

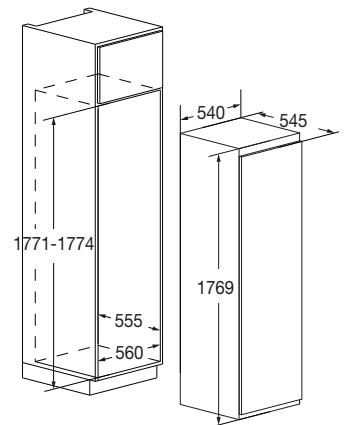


Frigorifero Colonna 60

FBR 300 F ED



- Installazione Built-In
- Raffreddamento Ventilato
- Display Digitale
- Capacità totale lorda 320 litri
- Regolazione temperatura
- Sbrinamento auto. di tipo statico
- Illuminazione interna a led
- Montaggio sportello porte traino
- Porta reversibile
- Classe energetica: E (ex A+)



Caratteristiche

Frigorifero monoporta con grande spazio all'interno, strutturato in modo tale da assicurarne la disposizione ottimale di cibi e bevande.

Dotato di sei ripiani in vetro, due cassetti per frutta e verdura, porta bottiglie in metallo (4 posizioni), cinque balconcini nella controporta e portauova. Il frigorifero è dotato di sistema di sbrinamento automatico, spia di temperatura e di una funzione di memoria in caso di spegnimento o di interruzione dell'alimentazione.



FRIGORIFERO MONOPORTA

FBR 300 F ED

EAN 8019801029464

REFRIGERAZIONE

FRIGORIFERO



FBR 300 F ED	
Tipologia	Monoporta
Estetica	Incasso integrale
Fissaggio	Traino
Porte reversibili	•
PRESTAZIONI	
Capacità totale lorda	320 L
Capacità totale netta	316 L
Classe di efficienza energetica	E
Consumo di energia (KWh / anno) in base ai risultati di prove standard su 24ore*	114
Autonomia senza energia elettrica (h)	-
Potere di congelamento (Kg / 24h)	-
Classe Climatica	SN-T
Livello sonoro dB(A) re1pW	41
CARATTERISTICHE GENERALI	
Regolazione elettronica	•
Display digitale	•
Regolazione temperatura	•
Allarme sonoro	-
Spia temperatura	•
Spia congelamento Rapido	-
Illuminazione	LED
N. compressori / tipologia	1/Inverter
Gas refrigerante	R600a
REPARTO FRIGORIFERO	
Sistema di raffreddamento	Ventilato
Sbrinamento	Automatico di tipo statico
Ripiani in vetro	6
Contenitore per uova	•
Cassetto frutta e verdura	•
Volume utile netto scomparto frigo	316 L
REPARTO CONGELATORE	
Sistema di raffreddamento	-
Sbrinamento	-
Congelamento rapido	-
Cassetti estraibili / ribaltine	-
Volume utile netto scomparto congelatore	-
CARATTERISTICHE ELETTRICHE	
Potenza max assorbita a 220 V	176W
Alimentazione (V - Hz)	220-240 / 50-60
Spina Schuko	•
PESO, DIMENSIONI	
Peso Kg	58
Altezza mm	177
Larghezza mm	540
Profondità mm	550
Vano incasso (AxLxP) mm	1775x560x560