

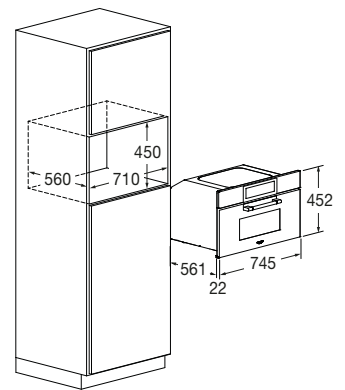


Forno a Vapore 75x45

FCLSO 7510 TEM BK



- Estetica Deep Black
- 11 Funzioni
- Funzione AirFry (frittura al forno)
- Comandi Creative Extended
- Sonda temperatura (Meat Probe)
- Cottura vapore
- Cottura combinata
- Ciclo recupero vapore
- CLEAN ciclo di pulizia assistita
- Porta Fredda 3 Vetri (< 50°C)
- Classe Energetica A++



Caratteristiche

Nel pannello di controllo sono presenti diverse funzioni tra cui programmi di cottura predefiniti e possibilità di modificare le ricette. Grazie alla sonda di temperatura (Meat Probe), è possibile ottenere risultati perfetti: sarà facile monitorare l'avanzamento della cottura misurando la temperatura al cuore degli alimenti. La dotazione di accessori di serie comprende la sonda per la rilevazione della temperatura nei cibi, vassoio microforato con coperchio, supporto inox per vassoio microforato, vassoio in acciaio inox, griglia piana ed una caraffa per l'acqua.



DEEP BLACK GLASS
FCLSO 7510 TEM BK
EAN 8019801031979

CLUSTER

FORNO VAPORE 75X45



FCLSO 7510 TEM BK	
Tipologia	Vapore combinato
Estetica / Interni: smalto - altro	Deep Black / Acciaio inox
CARATTERISTICHE	
Classe di efficienza energetica	A ++
Capacità (litri)	34 L
Raffreddamento forzato	•
Funzioni n.	11
PRESTAZIONI	
Temperatura Max cottura	230° C
Ricette pre-caricate e modificabili	•
AirFry (frittura al forno)	•
Cottura vapore 100° C / 130° C	• / •
Cottura assistita 100° C	•
Cottura mista vapore / Termoventilato	•
Scongelamento (per tempo e peso)	-
Pulizia assistita (CLEAN	•
Cottura microonde + Grill	-
Cottura microonde / Termoventilato	-
Potenza microonde (W)	-
Potenza grill (W)	1500 W
COMANDI	
Tipo di controllo	Creactive Extended
Easy Access	•
Sonda temperatura (Meat Probe)	•
Icona on / off	•
Raffreddamento forzato	•
Regolazione elettronica della temperatura	•
Luce interna	•
SICUREZZA	
Porta sicura / n. vetri	• / 3
ACCESSORI	
Illuminazione (Alogene 25 W) n.	1
Serbatoio Acqua Removibile	1,4 L
Vassoi Gastronorm n. / tipo	1 / Inox AISI 304
Griglie piane standard n. / removibile n.	1 / 1
Vassoio micro-forato inox con coperchio	•
CARATTERISTICHE ELETTRICHE	
Potenza elettrica Max (W)	3200 W
Tensione / Frequenza (V - Hz)	220 - 240 V ; 50 Hz
Cavo di alimentazione	•
Spina	Schuko
DIMENSIONI	
Larghezza mm	745
Altezza mm	452
Profondità mm	561
Vano incasso (L x A x P) mm	710 x 450 x 560