

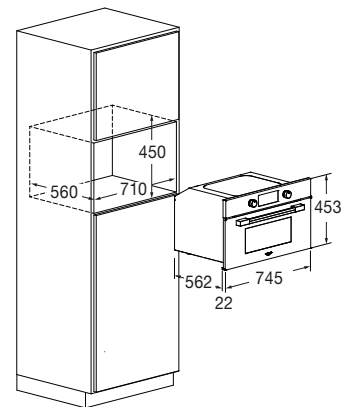


## Forno Vapore 75x45

FUSO 7505 MT IX



- Estetica in Acciaio Inox
- Manopole in metallo
- 2 Funzioni
- Digit Timer (on-off) | Manopole
- Cottura vapore
- Grill
- Decalcificatore automatico
- Porta sicura
- Classe Energetica A++



## Caratteristiche

Il forno a vapore garantisce una cottura delicata e salutare dei cibi: grazie al vapore si realizzano ottime pietanze preservando le proprietà organolettiche. Il forno presenta un vano di cottura in acciaio inox e una capacità interna di 34 litri, inoltre è dotato di un importante sistema di sicurezza che include interruttore contatto sportello e ventilazione tangenziale di raffreddamento. La dotazione di accessori di serie comprende vassoio microforato con coperchio, supporto inox per vassoio microforato, vassoio in acciaio inox, griglia piana ed una caraffa per l'acqua.



ACCIAIO INOX  
FUSO 7505 MT IX  
EAN 8019801032105



FUSO 7505 MT IX	
Tipologia	Vapore con Grill
Estetica	Acciaio Inox
<b>CARATTERISTICHE</b>	
Interni: smalto / altro	Acciaio inox
Capacità (litri)	34 L
Raffreddamento forzato	•
Funzioni n.	2
<b>PRESTAZIONI</b>	
Temperatura Max cottura	230°C
Vapore 100°C / 130°C	• / •
Potenza grill (W)	900 W
Cottura con Grill	•
<b>COMANDI</b>	
Tipo di controllo	Timer digitale + Manopole
Autospegnimento	•
<b>SICUREZZA</b>	
Porta sicura / n. vetri	• / 3
<b>ACCESSORI</b>	
Set Inox Vapore	Vassoio microforato con coperchio, vassoio raccogli liquidi e supporto
Griglie piane n.	1
Caraffa per l'acqua n.	1
<b>CARATTERISTICHE ELETTRICHE</b>	
Potenza elettrica Max (W)	1200 W
Tensione / Frequenza (V - Hz)	220 - 240 V ; 50 Hz
Cavo di alimentazione / Spina	• / Schuko
<b>DIMENSIONI</b>	
Larghezza mm	745
Altezza mm	452
Profondità mm	564
Vano incasso (L x A x P) mm	710 x 450 x 560