

**FULGOR**  
MILANO

12

SINCE  
PASSIONE | ITALIANA  
1949

ED 12

# FULGOR

MILANO



## INDICE

PROFESSIONAL	004	148	CASSETTI
BARBECUE	046	160	PIANI COTTURA
CLUSTER	060	226	ASPIRAZIONE
URBANTECH	082	238	REFRIGERAZIONE
PLANO	110	250	LAVAGGIO
ACCESSORI	268	280	DATI TECNICI

**FULGOR**  
MILANO

**SINCE 1949**

**PASSIONE ITALIANA**

FULGOR MILANO rappresenta la maestria italiana: il marchio, che vanta oltre 70 anni di storia, ha solide radici nella tradizione manifatturiera e creatività del genio italico, capace di originalità e soluzioni innovative. FULGOR MILANO è sinonimo di design e contemporaneità, bellezza e funzionalità: il miglioramento è insito nel DNA dell'azienda, sempre pronta ad anticipare le necessità di un consumatore moderno che desidera vivere la dimensione casa utilizzando prodotti eleganti e di sicure prestazioni.

In una società in rapido cambiamento e sempre più focalizzata verso il tema della sostenibilità, la ricerca di nuovi approcci che semplifichino la gestione del tempo è fondamentale; Fulgor Milano risponde alle nuove modalità del vivere quotidiano, rendendo accessibili nuove opportunità di cottura e conservazione del cibo nel rispetto delle proprietà nutrizionali e sensoriali degli alimenti.

Lo spazio cucina ha sempre avuto, nella tradizione, la supremazia su qualsiasi altro ambiente della casa: il piacere dello stare insieme diviene convivialità. In questa atmosfera, ricca di profumi e colori, la famiglia si ritrova la sera per raccontarsi l'accaduto del giorno; qui si condivide un tempo allegro e frizzante con parenti e amici, inventando nuovi piatti e lasciando spazio alla creatività.

Fulgor Milano è la scelta ideale per chi ama preparazioni complesse e gioca con diverse combinazioni di gusti e sapori. Preferendo FULGOR MILANO si può disporre di un universo di elettrodomestici "stellati", tecnologie avanzate e di design capaci di rispondere a palati raffinati e ad occhi più esigenti.

*Gianni Annofretti*

General Manager

**FULGOR**  
MILANO

**SOFIA**

**PROFESSIONAL**

PROFESSIONAL

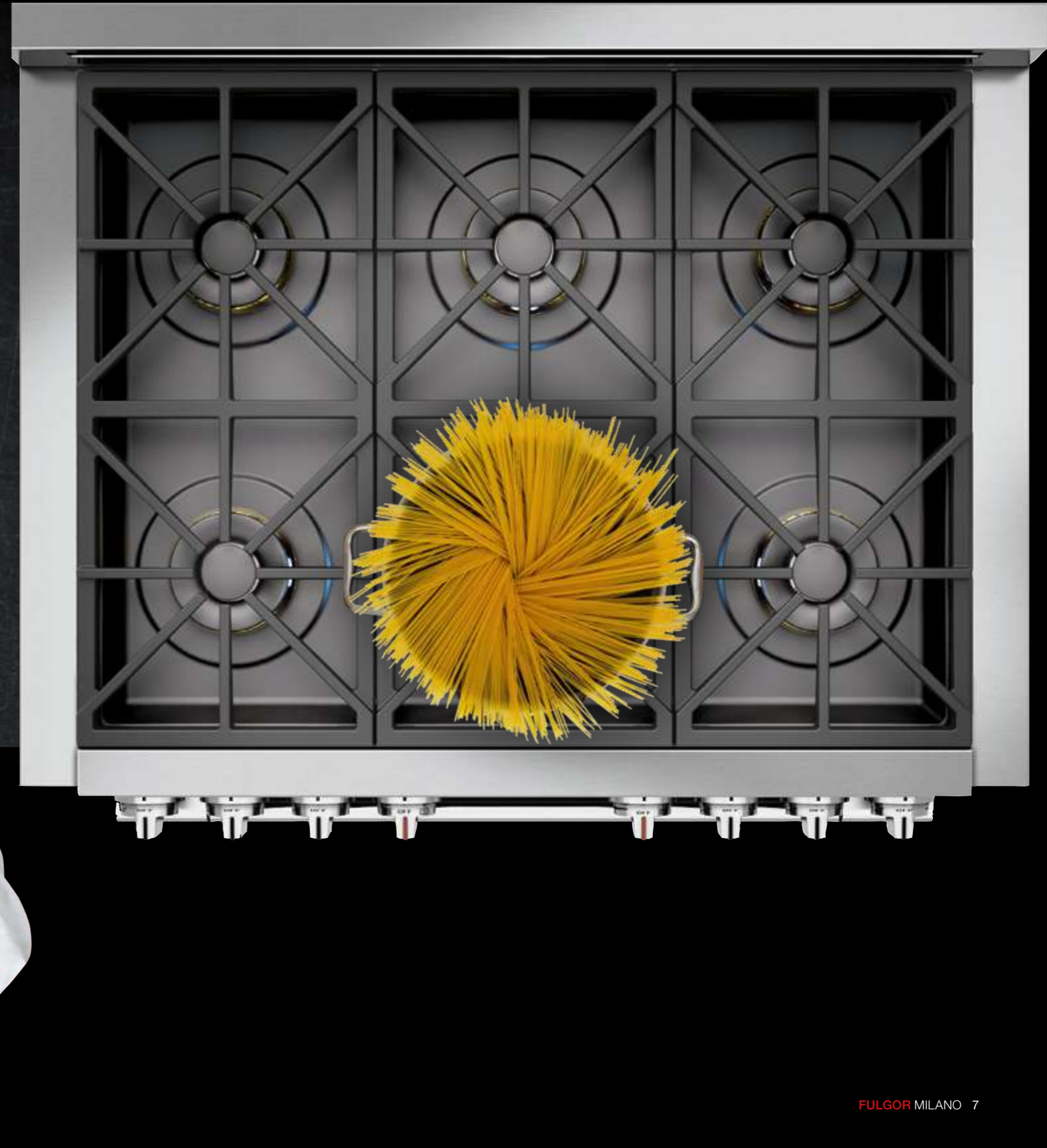


**BELLEZZA CLASSICA**

L'iconica cucina SOFIA presenta un design italiano moderno e rigoroso: incontro di stile e tecnologia. La linea Professional di Fulgor Milano, assicura qualità italiana delle finiture e certezza nelle prestazioni. SOFIA, incontra tradizione ed innovazione conquistando gli amanti della Cucina Internazionale.

# SOFIA PROFESSIONAL

**FULGOR**  
MILANO



# SOFIA PROFESSIONAL

FULGOR  
MILANO



## SOFIA É UNICA

Abbiamo progettato una cucina professionale con uno stile e una presenza unici per il suo nome. Sofia integra l'uso di metalli pregiati quali: acciaio inossidabile, ottone, ghisa e alluminio spazzolato per un design elegante e distintivo.

## CONTROLLO E DELICATEZZA

La linea Professional si distingue in ogni dettaglio. Il piano di cottura non fa eccezione. La superficie rivestita con speciale smalto nero opaco, ne facilita la pulizia mentre la precisione e la flessibilità dei bruciatori CRESCENDO, risulta fondamentale per modulare la fiamma in 5 diversi livelli di potenza.

## ACCESSO A PORTATA DI MANO

Tutte le funzioni sono gestibili con un semplice tocco grazie all'intuitivo comando a manopole e all'interfaccia grafica di controllo. La cottura a tempo, le impostazioni della sonda carne e una molteplicità di altre funzioni di cottura, sono facilmente selezionabili grazie ad un quadro comandi di immediata comprensione.

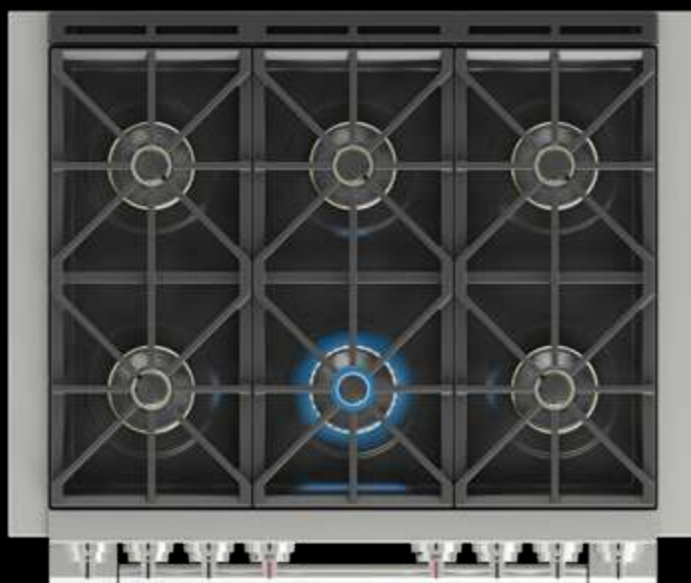
## CURA ARTIGIANALE

La cucina multifunzione di FULGOR MILANO coniuga le caratteristiche di un prodotto professionale con l'eleganza di una lavorazione artigianale, risaltando l'unicità dello stile Italiano.

**FULGOR**  
MILANO

# 5 in 1

## BRUCIATORI "CRESCENDO"



Lo speciale bruciatore in ottone CRESCENDO permette flessibilità nella potenza e nella distribuzione del calore consentendo l'utilizzo di diverse dimensioni di tegami per le varie esigenze di cottura.



**FORTE**

1

Massimo livello di potenza di 4,5 kW per ottenere le migliori performance ad alta temperatura. Anche le pentole di grande diametro raggiungono la bollitura dell'acqua velocemente. Si ottengono così tutte quelle preparazioni che necessitano di doratura perfetta.



**MEZZOFORTE**

2

Con la modalità mezzoforte, si raggiunge la migliore ed efficiente distribuzione del calore senza una fiamma eccessiva per un'ebollizione uniforme e moderata. In questo modo si possono ottenere pietanze dalla giusta consistenza di cottura.



**MEZZO**

3

Le due diverse corone per ogni bruciatore si combinano tra loro per fornire il calore sufficiente e realizzare una preparazione ottimale senza sovra cotture per risotti, creme e besciamelle.



**PIANOFORTE**

4

La fiamma è distribuita nella corona interna per scaldare al minimo la base del tegame con un controllo efficace per lunghi periodi di cottura a fuoco lento. Perfetta per brasati, stufati e zuppe.



**PIANO**

5

Grazie alla bassa regolazione della potenza del bruciatore, si ottiene una fiamma ridotta che si irradia delicatamente sul fondo del tegame. Adatta a sciogliere condimenti e cioccolato.

PROFESSIONAL

**FULGOR**  
MILANO

# 48 DUAL FUEL

## SOFIA PROFESSIONAL

SOFIA 48 DUAL FUEL rappresenta l'eccellenza di FULGOR MILANO, è sinonimo di stile italiano, di maestria nella progettazione e di accuratezza nelle lavorazioni. Sin dai suoi esordi, SOFIA 48 dalle dimensioni generose, per il suo design e funzionalità è diventata icona di stile nel mondo. Si conferma quindi strumento flessibile, capace di esaltare le attitudini creative dei professionisti della cucina.





# 48 SOFIA PROFESSIONAL

## LE MIGLIORI PRESTAZIONI

### LAVORAZIONE INSUPERABILE

La maestria italiana nella produzione e lavorazione degli acciai assicura la realizzazione di cucine con la massima cura dei dettagli, delle finiture e degli assemblaggi tra i diversi componenti.

### PORTA FREDDA

I quattro vetri termo-riflettenti della porta costituiscono un'efficiente barriera di sicurezza, mantenendo il calore all'interno della cavità di cottura, questo anche durante il processo di autopulizia per pirolisi (460 °C).

### FORNO DI SUPPORTO

Simile al forno di maggiori dimensioni, questo forno multifunzione ed autopulente fa tutto in uno spazio ridotto, aggiungendo efficienza e flessibilità alla cucina SOFIA. E' dotato di griglie telescopiche, ventilazione e chiusura assistita della porta.

### GRIGLIE IN GHISA

Le robuste griglie in ghisa, di tipo professionale, presentano geometria a superficie planare continua che facilita lo spostamento dei tegami fra i diversi bruciatori. Il design del "camino" in ghisa posteriore, si integra perfettamente con quello delle griglie, consentendo la necessaria ventilazione.

### BRUCIATORI IN OTTONE

SOFIA 48" presenta ben sei zone di cottura (oltre alla piastra Teppanyaki), ciascuna con bruciatori in ottone di tipo CRESCENDO dotati di cinque livelli di potenza. Questi bruciatori, a doppia corona, permettono una perfetta combinazione tra potenza e distribuzione uniforme del calore, consentendo risultati di cottura ottimali sia con pentole di piccole e grandi dimensioni.

### FORNO PRINCIPALE

Il massimo della tecnologia CREAACTIVE sviluppata nel forno principale consente di programmare sia le funzioni specifiche che le ricette predefinite con la massima flessibilità. Apprezzatissima la modalità Pizza Pizzeria 350° che permette di cuocere pizze in soli 3 minuti, come avviene con il forno a legna della nostra pizzeria preferita. La guida telescopica permette l'estrazione delle teglie senza sforzo. La funzione di Pirolisi consente l'auto-pulizia del forno: la potenza del calore contro lo sporco. Grazie ai suoi quattro vetri termo-riflettenti la porta risulterà comunque "fredda".

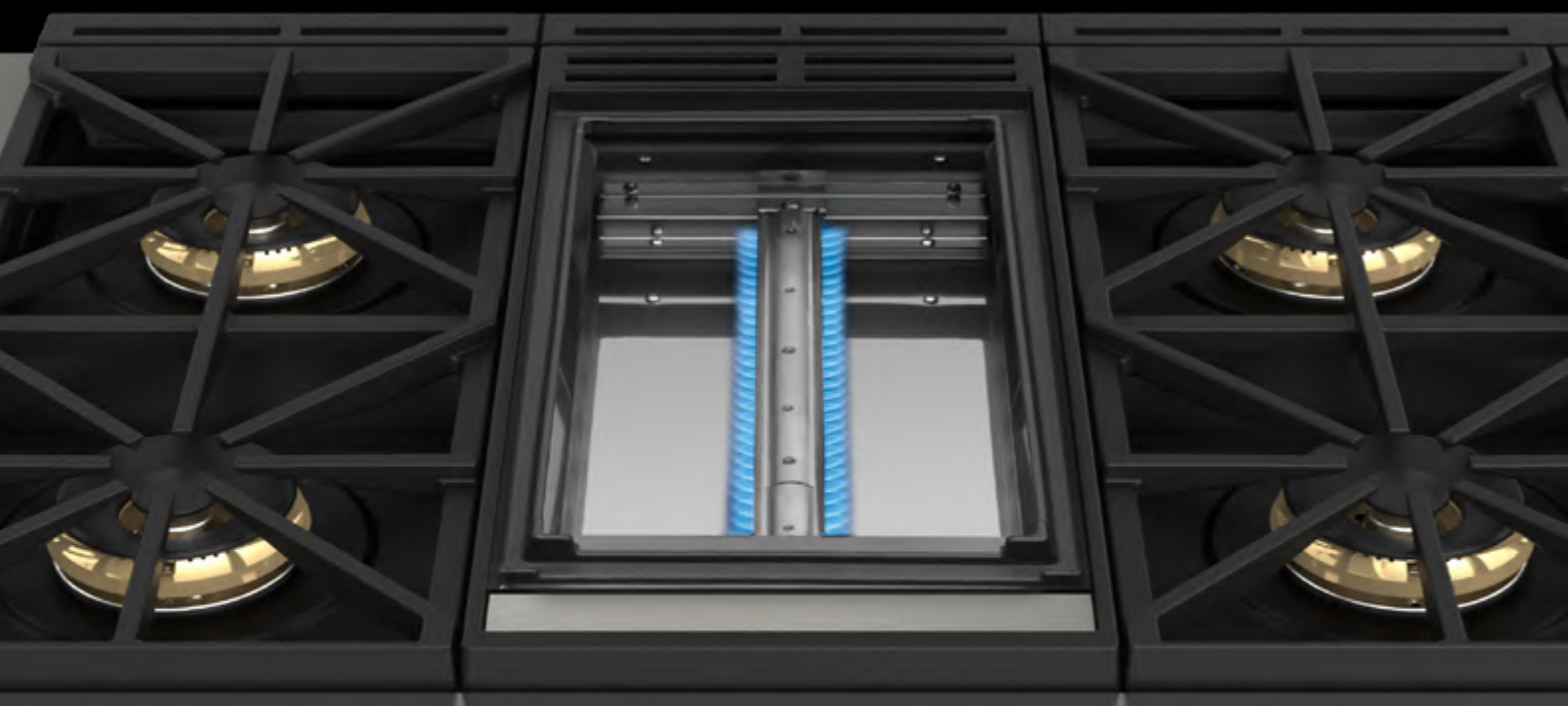
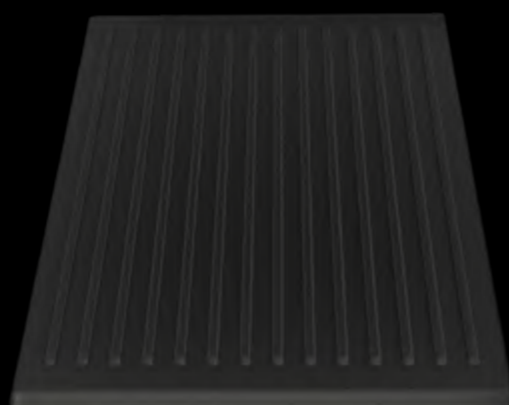
### CHIUSURA ASSISTITA PORTA

La grande porta del forno è dotata di un sistema di chiusura assistita - SOFT CLOSING - che ne rallenta automaticamente il movimento in fase di chiusura.

PROFESSIONAL

**FULGOR**  
MILANO

# 48 SOFIA PROFESSIONAL



## GRILL | TEPPANYAKI

SOFIA 48 offre il massimo in termini di prestazioni e versatilità. Oltre agli speciali bruciatori in ottone CRESCENDO è dotata di una piastra di cottura in ghisa a doppia faccia, di cui una con speciali scanalature che creano autentiche righe effetto barbecue e la seconda piana che consente la tradizionale cottura giapponese (Teppanyaki), considerata tra le più salutari conosciute. In alternativa alla piastra in ghisa è disponibile come accessorio acquistabile separatamente, la speciale piastra Teppanyaki Trilaminata con superficie in acciaio inox che distribuisce il calore uniformemente. Le pietanze sono esaltate da una cottura che regala un sapore unico, conservandone le proprietà nutrizionali ed organolettiche.

Lo speciale bruciatore tubolare in alluminio, a servizio della piastra, garantisce la distribuzione uniforme della fiamma su tutta la superficie, assicurando prestazioni ottimali sia per le cotture delicate che per quelle intensive.

Il momento della cottura diventa così un'esperienza culinaria personale ed esclusiva.

# 36 DUAL FUEL | GAS SOFIA PROFESSIONAL

SOFIA è sinonimo di stile italiano, di maestria nella progettazione e di accuratezza nelle lavorazioni. Disponibile nelle versioni Dual Fuel e All Gas, questo prodotto ha conquistato ammiratori in tutto il mondo per il suo design e la sua funzionalità. Si conferma quindi strumento flessibile, capace di esaltare le attitudini creative dei professionisti della cucina. L'iconico stile di SOFIA coniuga un design minimalista ad intramontabili linee classiche inserendosi con armonia nelle migliori cucine internazionali.

## PIANO COTTURA

Il piano cottura di SOFIA 36" è caratterizzato dalla particolare finitura matte-black del pianale che assicura elevata resistenza e semplice pulizia. I sei bruciatori di tipo CRESCENDO 5 in 1, cuore del piano cottura, sono costituiti da elementi in ottone a doppia corona. Questi particolari bruciatori permettono una perfetta combinazione tra potenza e distribuzione uniforme del calore. Vengono così garantiti risultati di cottura ottimali sia con pentole di grande e piccola dimensione. Le robuste griglie in ghisa, di tipo professionale, presentano una geometria a superficie planare continua, facilitando lo spostamento dei tegami fra i diversi bruciatori. Il design del "camino" in ghisa posteriore, si integra perfettamente con quello delle griglie, consentendo la necessaria ventilazione.

## FORNO MULTIFUNZIONE

Il forno professionale di SOFIA 36" presenta una cavità di notevoli dimensioni (161 litri) con doppia ventilazione interna, consentendo ai professionisti del gusto, cotture perfette ed omogenee. Le robuste griglie professionali e le guide telescopiche ad estrazione totale completano la dotazione del forno. La funzione di auto-pulizia ad alta temperatura per pirolisi (versione Dual Fuel) di cui è dotato il forno, utilizza la potenza del calore contro lo sporco, mentre i quattro vetri termo-riflettenti della porta creano un'efficiente barriera di sicurezza, mantenendo il calore all'interno della cavità di cottura. La grande e robusta porta del forno è dotata di un sistema di chiusura assistita - SOFT CLOSING - che ne facilita e rallenta automaticamente il movimento in fase di chiusura.



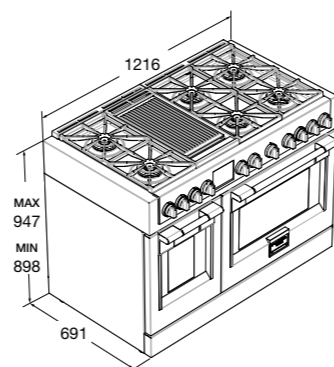


**Cucina Pro Multifunzione 48"**

FSRC 4807 2P MK 2F X



- Forni multifunzione elettronici
- Funzione Pizza Pizzeria 350°C
- Funzione AirFry (frittura al forno)
- Forni autopulenti pirolitici
- BOOST Preriscaldamento rapido
- Forno principale doppia ventilazione
- Forno di supporto Ventilato
- Sonda Meat Probe
- Porta fredda con Soft Closing
- Controllo Digitale Creative con manopole
- Coperchio piastra reversibile finitura INOX
- Manopole in metallo finitura INOX
- Griglie professionali in ghisa
- Vasca smaltata nero opaco
- 6 Bruciatori Gas Crescendo Dual
- 1 Bruciatore tubolare per Teppanyaki
- Alimentazione gas NG o LPG



**Caratteristiche**

SOFIA PRO 48 DUAL FUEL rappresenta l'eccellenza di FULGOR MILANO, è sinonimo di stile italiano, di maestria nella progettazione e di accuratezza nelle lavorazioni. Grazie al piano di cottura dotato di 6 bruciatori a gas in ottone di tipo Crescendo Dual, della piastra reversibile che presenta griglie o TeppanYaki e dei due performanti forni multifunzione pirolitici, questa versione, si conferma strumento flessibile, capace di esaltare le attitudini creative dei professionisti della cucina.

La dotazione di accessori di serie del forno principale comprende una griglia telescopica ad estrazione totale, due griglie piane, una sonda per la rilevazione della temperatura nei cibi, set pizza (griglia tonda, pala e pietra refrattaria), vassoio smaltato con anti-splash e vassoio per AirFry. Il forno di supporto ha una griglia telescopica ad estrazione totale, due griglie piane e un vassoio in acciaio inox per AirFry.

Accessori a richiesta pag 270  
 Dati tecnici pag 282



ACCIAIO INOX FSRC 4807 2P MK 2F X EAN 8019801022649 € 11.500,00 + IVA  
 MATTE BLACK FSRC 4807 2P MK 2F MBK EAN 8019801022656 € 11.800,00 + IVA

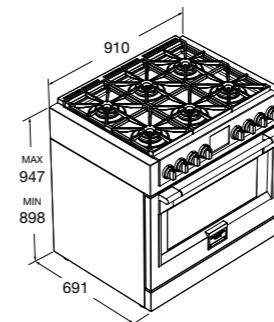


**Cucina Pro Multifunzione 36"**

FSRC 3606 P MG MK 2F X



- Professional Digit Control
- Funzione Pizza Pizzeria 350°C
- Funzione AirFry (frittura al forno)
- Manopole in metallo finitura INOX
- 6 Bruciatori Crescendo Dual
- Vasca smaltata nero opaco
- Griglie professionali in ghisa
- Alimentazione gas NG o LPG
- Forno Multifunzione Pirolitico
- BOOST Preriscaldamento rapido
- Doppia ventilazione interna



**Caratteristiche**

SOFIA PRO 36" MULTIFUNZIONE è sinonimo di stile italiano, di maestria nella progettazione e di accuratezza nelle lavorazioni dell'acciaio. Il piano di cottura professionale è dotato di 6 flessibili bruciatori a gas (Crescendo Dual in ottone), robuste griglie continue in ghisa e vasca trattata con speciale smalto nero opaco che ne garantisce durata e facilità di pulizia. Il forno multifunzione pirolitico da 36" è il più grande attualmente prodotto da Fulgor Milano. La dotazione di accessori di serie del forno comprende una griglia telescopica ad estrazione totale, una sonda per la rilevazione della temperatura nei cibi, due griglie piane, set pizza (griglia tonda, pala e pietra refrattaria), vassoio smaltato con anti-splash e vassoio per AirFry.

Accessori a richiesta pag 270  
 Dati tecnici pag 283



ACCIAIO INOX FSRC 3606 P MG MK 2F X EAN 8019801031870 € 6.950,00 + IVA  
 MATTE BLACK FSRC 3606 P MG MK 2F MBK EAN 8019801031900 € 7.250,00 + IVA

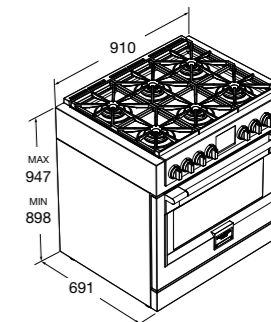


**Cucina Pro Gas 36"**

FSRC 3606 GG ED 2F X



- Professional Digit Control
- Manopole in metallo finitura INOX
- 6 Bruciatori Crescendo Dual
- Vasca smaltata nero opaco
- Griglie professionali in ghisa
- Alimentazione gas NG o LPG
- Doppia ventilazione interna
- Porta fredda con soft closing
- Griglia telescopica



**Caratteristiche**

SOFIA 36" PRO GAS è pensata per chi apprezza le caratteristiche di cottura tipiche del forno a gas. Come gli altri modelli, questa versione è caratterizzata da uno stile iconico riconosciuto in tutto il mondo. Il piano di cottura professionale è dotato di 6 flessibili bruciatori a gas (Crescendo Dual in ottone), robuste griglie continue in ghisa e vasca trattata con speciale smalto nero opaco, che ne garantisce durata e facilità di pulizia. Il forno è per dimensioni e capacità (161 litri), il più grande forno a gas attualmente prodotto da Fulgor Milano. La dotazione di accessori di serie del forno comprende una griglia telescopica ad estrazione totale, due griglie piane e un vassoio smaltato con anti-splash.

Accessori a richiesta pag 270  
 Dati tecnici pag 283



ACCIAIO INOX FSRC 3606 GG ED 2F X EAN 8019801017263 € 6.700,00 + IVA  
 MATTE BLACK FSRC 3606 GG ED 2F MBK EAN 8019801031931 € 6.950,00 + IVA



**FULGOR**  
MILANO

# 30|36 INDUZIONE SOFIA PROFESSIONAL

La gamma SOFIA, che si distingue nel mondo per il suo iconico design e le sue avanzate prestazioni, si completa con i moduli induzione da 30 e 36 pollici. Fulgor Milano, accogliendo le richieste dei professionisti della cottura ha introdotto, per il forno e per il piano cottura ad induzione, l'uso dell'intuitivo e preciso comando a Manopola. Il display di controllo del piano cottura è posizionato sotto il vetro. L'elegante superficie in vetroceramica si caratterizza per la facilità di pulizia e la speciale texture anti graffio. SOFIA è dotata di induttori di prima qualità, che garantiscono: durata, efficienza dei tempi di cottura e notevole risparmio energetico.

Il grande forno multifunzione di SOFIA, dotato di doppia ventola a doppia convezione produce un flusso d'aria bilanciato garantendo una temperatura uniforme. La cottura è quindi ottimizzata nei diversi livelli della cavità. La sonda Meat Probe monitora la temperatura effettiva al cuore dei cibi controllandone digitalmente la cottura. La griglia elettrica posta nella parte interna della cavità è ideale per grigliare e rosolare a fuoco vivo. Il forno, oltre ai classici programmi di cottura, include una serie di caratteristiche che lo rendono unico: porta "fredda" a 4 vetri, meccanismo soft close, sonda meat probe, guide telescopiche e funzione di autopulizia (Pirolisi).

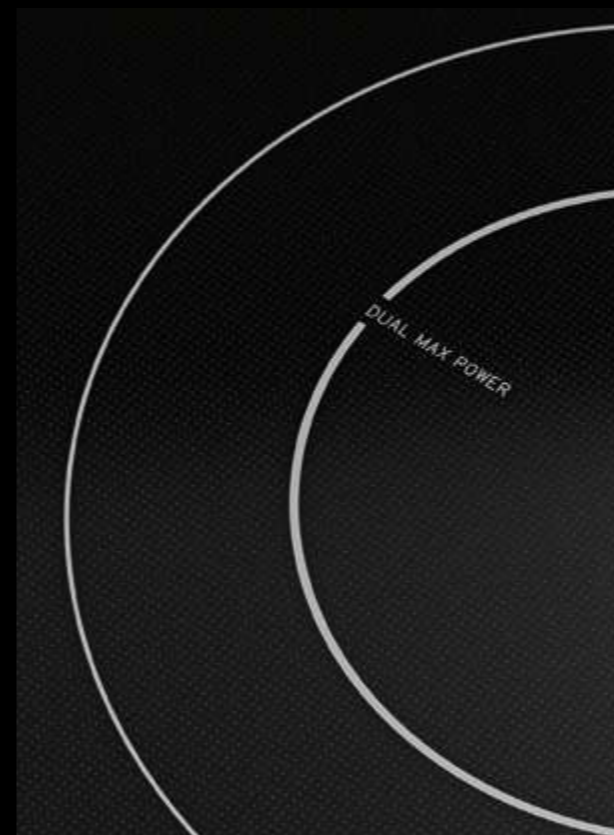
SOFIA Moderna Classicità.

PROFESSIONAL

**FULGOR**  
MILANO

SOFIA PROFESSIONAL

# INDUZIONE



## DUAL MAX POWER

Sofia 36" è caratterizzata da un esclusivo piano cottura Premium a cinque zone con speciale texture anti graffio. La grande e potente zona DUAL MAX POWER posta al centro, presenta un'eccezionale flessibilità riconoscendo automaticamente la dimensione dei tegami (al variare del diametro) e scegliendo di conseguenza la zona di cottura.

## MANOPOLE E TIMER



L'intuitivo controllo a manopola che gestisce oltre al forno anche il piano induzione di SOFIA assicura rapidità ed efficienza, combinando stile, ergonomia e solidità. Con la scelta dell'interfaccia a manopole, Fulgor Milano, soddisfa le richieste e le esigenze dei professionisti della cottura. Il count down del timer digitale, una volta impostato sarà visibile nel display del piano induzione: un aiuto nel controllare i tempi di cottura delle pietanze.

**FULGOR**  
MILANO

SOFIA PROFESSIONAL  
**NEW 90 CM INDUZIONE**

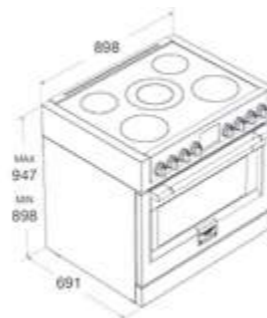
La nuova cucina Sofia da 90 centimetri è un prodotto versatile ed efficiente, progettato per massimizzare lo spazio. E' caratterizzata da un esclusivo piano cottura Premium a cinque zone con superficie in vetroceramica nera e display sottovetro. Il forno multifunzione Piro include funzione di autopulizia (Pirólisi), porta "fredda" a 4 vetri e meccanismo soft close.



**New Cucina Induzione 90 CM**   
FSRC 9005 P MI MK 2F X 



- Professional Digit Control
- Funzione Pizza Pizzeria 350°C
- Funzione AirFry (frittura al forno)
- Manopole in metallo finitura INOX
- 5 Zone di cottura
- 1 Zona Dual Max Power Ø da 28 cm
- Superficie in vetroceramica
- Sensore di rilevamento pentole
- Forno Multifunzione Piroolitico
- BOOST Preriscaldamento rapido
- Doppia ventilazione interna



**Caratteristiche**

Sofia 90 cm ad Induzione è caratterizzata da un esclusivo piano cottura Premium a cinque zone (controllo a manopole), la superficie in vetroceramica nero presenta una texture anti graffio e display sottovetro di controllo. La zona di cottura DUAL MAX POWER posta al centro, è in grado di riconoscere automaticamente la dimensione dei tegami. Il porta "fredda" a 4 vetri, meccanismo soft close e funzione di autopulizia (Pirólisi). La dotazione di accessori di serie del forno comprende una griglia telescopica ad estrazione totale, una sonda per la rilevazione della temperatura nei cibi, due griglie piane, set pizza (griglia tonda, pala e pietra refrattaria), vassoio smaltato con anti-splash e vassoio per AirFry.

Accessori a richiesta pag 270  
Dati tecnici pag 284





ACCIAIO INOX  
FSRC 9005 P MI MK 2F X  
EAN 8019801033300  
€ 8.200,00 + IVA



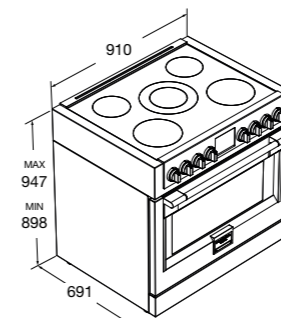
MATTE BLACK  
FSRC 9005 P MI MK 2F MBK  
EAN 8019801033492  
€ 8.450,00 + IVA



**Cucina Induzione 36"**   
FSRC 3605 P MI MK 2F X 



- Professional Digit Control
- Funzione Pizza Pizzeria 350°C
- Funzione AirFry (frittura al forno)
- Manopole in metallo finitura INOX
- 5 Zone di cottura
- 1 Zona Dual Max Power Ø da 28 cm
- Superficie in vetroceramica
- Sensore di rilevamento pentole
- Forno Multifunzione Piroolitico
- BOOST Preriscaldamento rapido
- Doppia ventilazione interna



**Caratteristiche**

Sofia 36" ad Induzione è caratterizzata da un esclusivo piano cottura Premium a cinque zone (controllo a manopole), la superficie in vetroceramica nero presenta una texture anti graffio e display sottovetro di controllo. La zona di cottura DUAL MAX POWER posta al centro, è in grado di riconoscere automaticamente la dimensione dei tegami. Il forno multifunzione piro da 36" include una serie di caratteristiche che lo rendono unico: porta "fredda" a 4 vetri, meccanismo soft close e funzione di autopulizia (Pirólisi). La dotazione di accessori di serie del forno comprende una griglia telescopica ad estrazione totale, una sonda per la rilevazione della temperatura nei cibi, due griglie piane, set pizza (griglia tonda, pala e pietra refrattaria), vassoio smaltato con anti-splash e vassoio per AirFry.

Accessori a richiesta pag 270  
Dati tecnici pag 284



ACCIAIO INOX  
FSRC 3605 P MI MK 2F X  
EAN 8019801031887  
€ 7.900,00 + IVA



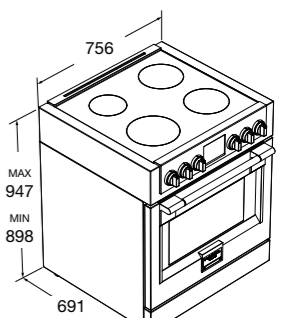
MATTE BLACK  
FSRC 3605 P MI MK 2F MBK  
EAN 8019801031917  
€ 8.200,00 + IVA



**Cucina Induzione 30"**   
FSRC 3004 P MI MK 2F X 



- Professional Digit Control
- Funzione Pizza Pizzeria 350°C
- Funzione AirFry (frittura al forno)
- Manopole in metallo finitura INOX
- 4 Zone di cottura
- Superficie in vetroceramica
- Sensore di rilevamento pentole
- Forno Multifunzione Piroolitico
- BOOST Preriscaldamento rapido
- Doppia ventilazione interna
- Porta fredda con soft closing



**Caratteristiche**

Sofia PRO 30" ad Induzione è caratterizzata da un esclusivo piano cottura Premium a quattro zone di cottura comandate dall'intuitivo controllo a manopole. La resistente superficie in vetroceramica nero presenta una speciale texture anti graffio e un display di controllo. Il forno, oltre ai classici programmi di cottura, include una serie di caratteristiche che lo rendono unico: porta "fredda" a 4 vetri, meccanismo soft close e funzione di autopulizia (Pirólisi). La dotazione di accessori di serie del forno comprende una griglia telescopica ad estrazione totale, una sonda per la rilevazione della temperatura nei cibi, due griglie piane, set pizza (griglia tonda, pala e pietra refrattaria), vassoio smaltato con anti-splash e vassoio per AirFry.

Accessori a richiesta pag 270  
Dati tecnici pag 284



ACCIAIO INOX  
FSRC 3004 P MI MK 2F X  
EAN 8019801031894  
€ 6.300,00 + IVA



MATTE BLACK  
FSRC 3004 P MI MK 2F MBK  
EAN 8019801031924  
€ 6.500,00 + IVA

SOFIA PROFESSIONAL  
**FORNO**



La gamma Professional, dedicata all'incasso, vede quale protagonista il forno SOFIA 30" Multifunzione Piroolitico. Fulgor Milano offre alla clientela più esigente la possibilità di disporre a colonna, i prodotti della stessa linea come il forno a vapore, il forno a Microonde ed il cassetto scaldavivande. Le diverse combinazioni di prodotti da incasso Professional consentono di ottenere risultati estetici straordinari, unendo nel contempo le specificità di ognuno nell'esecuzione delle ricette.

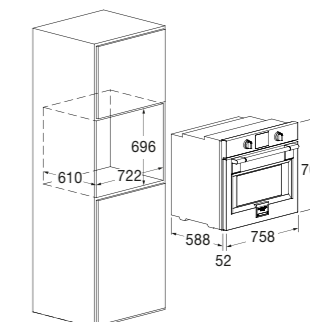


**Forno Piro 30"**

**FSO 300 P MK 2F X**



- Estetica in acciaio inox
- Funzione Pizza Pizzeria 350°C
- Funzione AirFry (frittura al forno)
- Timer digitale e manopole in acciaio
- 18 Funzioni di cottura
- Autopulente pirolitico
- BOOST Preriscaldamento rapido
- Doppia ventilazione interna
- Porta fredda con soft closing
- Griglia telescopica
- Classe Energetica A



**Caratteristiche**

In questo forno pirolitico da 30" sono presenti le grandi qualità costruttive, funzionali ed estetiche che caratterizzano i prodotti della serie Sofia Professional. Oltre ai classici programmi di cottura, sono presenti una serie di caratteristiche tecniche di rilievo quali: doppia ventilazione interna, porta "fredda" a 4 vetri, meccanismo di chiusura soft close e funzione di autopulizia (Pirolisi). La dotazione di accessori di serie comprende una griglia telescopica ad estrazione totale, una sonda per la rilevazione della temperatura nei cibi, due griglie piane, set pizza (griglia tonda, pala e pietra refrattaria), vassoio smaltato con anti-splash e vassoio per AirFry.

Accessori a richiesta  
Dati tecnici

pag 270  
pag 285



ACCIAIO INOX  
FSO 300 P MK 2F X  
EAN 8019801031948  
**€ 4.200,00 + IVA**



NEW

FULGOR  
MILANOSOFIA  
30  
FORNI  
SPECIALI

## MICROONDE

Con il Microonde Combinato Fulgor Milano, si possono apprezzare tutti i vantaggi di una cottura combinata. Si può grigliare o utilizzare una delle modalità di cottura combinate per godere dei vantaggi della cottura veloce. Perfetto abbinamento con gli elettrodomestici da incasso della serie Professional.

## VAPORE

Forno pratico e versatile, che sfrutta il calore del vapore prodotto per cuocere i cibi in maniera sana e leggera, mantenendo intatte tutte le loro proprietà organolettiche. Questa tipologia di forno è in grado di alternare la cottura a vapore con la modalità termoventilata. Dopo che l'acqua è stata riscaldata dalla caldaia interna, il vapore viene distribuito all'interno della camera di cottura.





**Forno Vapore Combi 30"**

FPCSO 300 TEM X

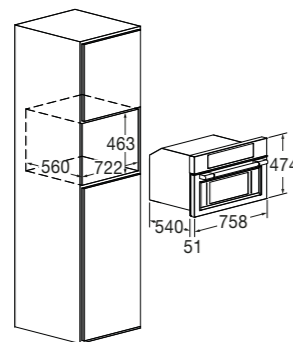


**Forno Microonde Combi 30"**

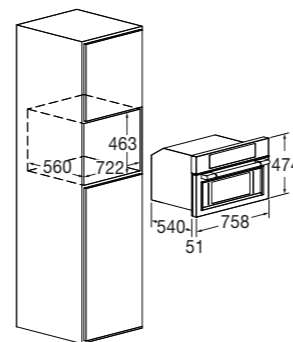
FPCMO 300 TEM X



- Estetica in acciaio inox
- 12 Funzioni di cottura
- Funzione AirFry (frittura al forno)
- Ciclo recupero del vapore
- Modalità di cottura combinata
- CLEAN Ciclo di pulizia assistita
- Interno in acciaio inossidabile



- Estetica in acciaio inox
- 10 Funzioni di cottura
- Funzione AirFry (frittura al forno)
- Modalità microonde (6 livelli)
- Modalità ventilazione assistita
- Modalità di cottura combinata
- Modalità microonde e grill
- Scongelamento
- Interno in acciaio inossidabile



**Caratteristiche**

La gamma Professional, dedicata all'incasso, offre alla clientela più esigente la possibilità di disporre i prodotti a colonna, abbinando ad esempio al forno da 30" i prodotti della stessa linea come il forno a vapore, a Microonde ed il cassetto scaldavivande. Il forno a vapore presenta 12 funzioni di cottura fra le quali citiamo ad esempio la capacità di cottura combinata, modalità di cottura combinata e la cottura AirFry. Il controllo digitale consente l'uso di programmi di cottura predefiniti oltre alla possibilità di creare nuove ricette. La dotazione di accessori di serie comprende la sonda per la rilevazione della temperatura nei cibi, vassoio microforato con coperchio, supporto inox per vassoio microforato, vassoio in acciaio inox, griglia piana ed una caraffa per l'acqua.

Accessori a richiesta pag 274  
 Dati tecnici pag 286

**Caratteristiche**

La gamma Professional, dedicata all'incasso, offre alla clientela più esigente la possibilità di disporre i prodotti a colonna, abbinando ad esempio al forno da 30" i prodotti della stessa linea come il forno a vapore, a Microonde ed il cassetto scaldavivande, consentendo così di ottenere risultati estetici e di cottura straordinari. Il forno a microonde presenta 10 funzioni di cottura fra le quali citiamo ad esempio la capacità di cottura combinata, modalità microonde e grill e la cottura AirFry. Il controllo digitale consente l'uso di programmi di cottura predefiniti oltre alla possibilità di creare nuove ricette. Il forno, con cavità in acciaio inox presenta di serie un piatto girevole in vetro, un vassoio in acciaio inox, una griglia piana ed una griglia tonda.

Accessori a richiesta pag 275  
 Dati tecnici pag 286



ACCIAIO INOX  
 FPCSO 300 TEM X  
 EAN 8019801031153  
 € 3.500,00 + IVA



ACCIAIO INOX  
 FPCMO 300 TEM X  
 EAN 8019801031160  
 € 3.200,00 + IVA



**FULGOR**  
 MILANO

# 30 MACCHINA PER IL CAFFÈ



La macchina da caffè integrata si può considerare un barista personale. Consente la conservazione dei chicchi di caffè, la loro macinatura istantanea e lo stoccaggio automatico dei fondi nel vassoio di raccolta. Caffè come al bar, con la possibilità, con il semplice tocco di un pulsante, di scegliere 5 diverse varianti di caffè passando dall'espresso al cappuccino. Questa macchina di qualità professionale, facile da usare e made in Italy è il complemento perfetto per i tuoi prodotti da cucina Fulgor Milano. L'esclusivo KIT PRO da 30 pollici (opzionale) consente l'abbinamento perfetto con gli altri elettrodomestici da incasso della serie Professional.

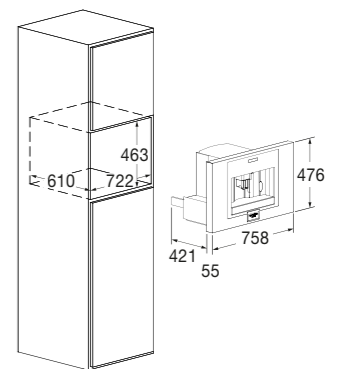


## Macchina per caffè 30"

FCM 4500 TF BK + F6PTK30BC



- Estetica Inox
- 30 Funzioni
- Display TFT touch control
- Programmi Automatici
- Contenitore caffè in chicchi 200 gr
- Macinatura integrata e regolabile
- Cappuccinatore (contenitore latte)
- Contenitore acqua da 1,8 litri
- Erogatore rimovibile acqua calda
- Serbatoio raccolta liquidi
- Cinque tipi di tazze



## Caratteristiche

La macchina da caffè integrata si può considerare un barista personale. Consente la conservazione dei chicchi di caffè, la loro macinatura istantanea e lo stoccaggio automatico dei fondi nel vassoio di raccolta. Caffè come al bar, con la possibilità, con il semplice tocco di un pulsante, di scegliere 5 diverse varianti di caffè passando dall'espresso al cappuccino. Questa macchina di qualità professionale, facile da usare e made in Italy è il complemento perfetto per i tuoi prodotti da cucina Fulgor Milano. L'esclusivo KIT CORNICE PRO (opzionale) consente l'abbinamento perfetto con gli altri elettrodomestici da incasso della serie Professional 30". Il controllo touch ed il display digitale rendono intuitivo ed immediato l'uso della macchina da caffè. Vi è la possibilità di scegliere lunghezza del caffè e intensità, da molto leggero a extraforte. Oltre a questo si possono preparare numerose bevande grazie al cappuccinatore automatico ed all'erogazione di acqua calda per tè e tisane. Per un risultato ottimale è possibile anche regolare il grado di durezza dell'acqua. Il sistema è dotato di stand-by per risparmio energia elettrica ed ampio sistema di sicurezza: spia per assenza acqua, mancanza caffè, necessità di ciclo pulizia e sostituzione filtro anticalcare. L'accesso ai vani di servizio avviene tramite una pratica apertura telescopica. Il badge con il logo Fulgor Milano è opzionalmente posizionabile a piacere dal cliente.

Accessori a richiesta  
Dati tecnici

pag 277  
pag 319



BLACK GLASS  
FCM 4500 TF BK  
EAN 8019801025077  
€ 3.100,00 + IVA



KIT CORNICE PRO  
F6PTK30BC  
EAN 8019801026265  
€ 750,00 + IVA

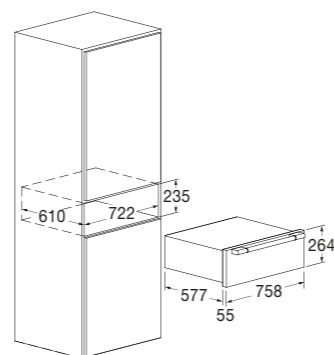


## Cassetto scaldavivande 30"

FPWD 3024 X



- Estetica in acciaio inox
- Apertura con maniglia
- Mantenimento temperatura cibi
- Scongelamento
- Lievitazione impasti
- Cottura delicata fino a 85°C
- Pre-riscaldamento stoviglie
- Pre-riscaldamento tazzine caffè
- Ventilato
- Illuminazione interna
- Soft closing



## Caratteristiche

Il cassetto scaldavivande della linea Professional è interamente realizzato in metallo ed è caratterizzato da pannello frontale in acciaio inox e maniglia della serie Professional. Presenta diverse funzioni fra le quali ad esempio: mantenimento in temperatura dei cibi, scongelamento, lievitazione degli impasti, cottura delicata fino ad 85°C e preriscaldamento di stoviglie. Di generose dimensioni interne (60 litri) il cassetto è dotato di: termostato di controllo regolabile da 30°C a 85°C, tappeto in gomma antiscivolo, illuminazione interna, chiusura soft closing (guide telescopiche).

Dati tecnici

pag 287



ACCIAIO INOX  
FPWD 3024 X  
EAN 8019801031221  
€ 1.400,00 + IVA



# PROFESSIONAL 36 SLOT-IN



Piano Slot-in Professional: stile e prestazioni, eleganza ed efficienza. La combinazione di materiali solidi e tecnologie all'avanguardia assicura soluzioni versatili e funzionali. Elementi distintivi di questo piano di sicuro effetto visivo sono la robustezza della struttura in acciaio inox, le griglie continue, il pianale con speciale finitura in smalto nero opaco e le manopole in acciaio. I pregiati bruciatori a gas Crescendo offrono infinite possibilità di cucinare come un vero Chef.

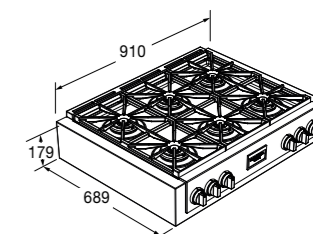


## Piano cottura slot-in 36"

FSRT 3606 G X



- Estetica in acciaio inox
- Alimentazione gas NG o LPG
- 6 Bruciatori Crescendo
- Piano cottura smalto nero opaco
- Griglie professionali in ghisa
- Manopole in acciaio



## Caratteristiche

Piano Slot-in di Fulgor Milano ha ereditato l'iconico design della serie Sofia Professional.

Per chi desidera un'installazione ad inserimento questo prodotto (in abbinamento al forno professionale da incasso) presenta una combinazione di materiali solidi e tecnologie all'avanguardia assicurando soluzioni versatili e funzionali. Elementi distintivi di sicuro effetto visivo sono la robustezza della struttura in acciaio inox (lavorata artigianalmente), le griglie continue, il pianale con speciale finitura in smalto nero opaco e le manopole in acciaio.

I pregiati bruciatori a gas Crescendo Dual regolabili da 450 a 4500 W (NG), offrono infinite possibilità di regolazione in tutte le sei zone di cottura. Il piano è naturalmente dotato di sistema di sicurezza Gas-Stop.

Accessori a richiesta

Dati tecnici

pag 270

pag 287



ACCIAIO INOX  
FSRT 3606 G X  
EAN 8019801017294  
€ 3.900,00 + IVA



**FULGOR**  
MILANO

# PROFESSIONAL ASPIRAZIONE

## 48 | 36

### CARATTERISTICHE

#### DOPPIO MOTORE

Con l'adozione del doppio motore di grande potenza in alluminio, questi cappe garantiscono adeguata aspirazione, anche nei momenti di utilizzo intensivo delle zone di cottura.

#### COMANDI A SFIORO

I comandi risultano semplici da utilizzare, garantendo precisione d'uso e facilità di coordinamento nelle funzioni.

#### FILTRI PROFESSIONALI

I filtri a labirinto in acciaio inox consentono la migliore aspirazione durante le attività di cottura e grazie alle vaschette raccogli-olio in dotazione, sono la migliore soluzione per la manutenzione e pulizia del prodotto.

#### ILLUMINAZIONE LED

Le due barre laterali a LED ad alta efficienza offrono una illuminazione ottimale della zona di cottura.



Per completare la gamma PROFESSIONAL è disponibile una cappa a parete abbinata, con due dimensioni, progettata per mantenere l'ambiente della tua cucina libero da fumo, residui di cottura e calore in eccesso. Due potenti motori si combinano con i filtri a labirinto in acciaio inox per aspirare silenziosamente gli odori. L'illuminazione a LED garantita da due barre laterali, illumina la superficie sottostante della zona cottura.

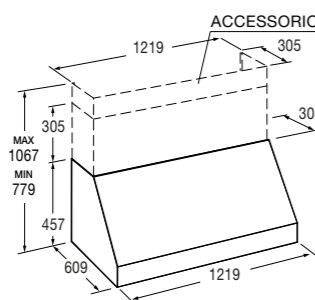


**Cappa da parete 48"**

FPRHD 482 TC X



- Comandi soft touch
- Estetica in acciaio inox AISI 430
- 2 Motori a bordo
- Capacità aspirazione 1.450 m³/h
- Potenza aspirazione 4 livelli
- Timer ed Autospegnimento
- Potenza sonora da 48 a 75 dBA
- Illuminazione con 2 barre LED
- Filtri antigrasso a labirinto inox + spia saturazione filtri
- Vaschetta raccogli olio + valvola di non ritorno
- Classe Energetica A



**Caratteristiche**

La cappa da parete da 48" in due diverse finiture: inox e nero opaco. Progettata per mantenere l'ambiente della cucina libero da fumo, vapore e calore in eccesso è dotata di due potenti motori che in combinazione con i filtri a labirinto in acciaio inox (Baffle) consentono di aspirare silenziosamente gli odori. Con l'accessorio Filtro carbone attivo HP la cappa può lavorare in modalità filtrante. L'illuminazione a LED garantita da due barre laterali, illumina la superficie sottostante della zona cottura.

A richiesta sono disponibili:

- Kit Camino 48" Inox
- Kit Camino 48" MBK
- Filtro carbone attivo HP

Cod. FPRHD 482 KIT X  
Cod. FPRHD 482 KIT MBK  
Cod. FCHF 22

Accessori a richiesta pag 271  
Dati tecnici pag 288



ACCIAIO INOX  
FPRHD 482 TC X  
EAN 8019801022038  
€ 2.300,00 + IVA



MATTE BLACK  
FPRHD 482 TC MBK  
EAN 8019801022076  
€ 2.600,00 + IVA

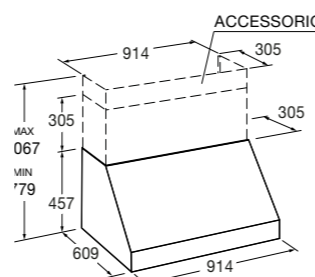


**Cappa da parete 36"**

FPRHD 362 TC X



- Comandi soft touch
- Estetica in acciaio inox AISI 430
- 2 Motori a bordo
- Capacità aspirazione 1.450 m³/h
- Potenza aspirazione 4 livelli
- Timer ed Autospegnimento
- Potenza sonora da 48 a 75 dBA
- Illuminazione con 2 barre LED
- Filtri antigrasso a labirinto inox + spia saturazione filtri
- Vaschetta raccogli olio + valvola di non ritorno
- Classe Energetica A



**Caratteristiche**

La cappa da parete da 36" in due diverse finiture: inox e nero opaco. Progettata per mantenere l'ambiente della cucina libero da fumo, vapore e calore in eccesso è dotata di due potenti motori che in combinazione con i filtri a labirinto in acciaio inox (Baffle) consentono un'aspirazione silenziosa. Con l'accessorio Filtro carbone attivo HP la cappa può lavorare in modalità filtrante. L'illuminazione a LED garantita da due barre laterali, illumina la superficie sottostante della zona cottura.

A richiesta sono disponibili:

- Kit Camino 36" Inox
- Kit Camino 36" MBK
- Filtro carbone attivo HP

Cod. FPRHD 362 KIT X  
Cod. FPRHD 362 KIT MBK  
Cod. FCHF 23

Accessori a richiesta pag 271  
Dati tecnici pag 288



ACCIAIO INOX  
FPRHD 362 TC X  
EAN 8019801022021  
€ 1.980,00 + IVA



MATTE BLACK  
FPRHD 362 TC MBK  
EAN 8019801022069  
€ 2.200,00 + IVA

**FULGOR**  
MILANO



# PROFESSIONAL LAVAGGIO



## COMANDI ELETTRONICI

Il pannello di controllo ed il display digitale consentono una facile programmazione e regolazione dei cicli di lavaggio.

## TERZO CESTELLO

Il terzo cestello presente nella parte alta della lavastoviglie permette di posizionare in modo razionale le posate, consentendo una migliore distribuzione delle stoviglie nei cestelli inferiori.

## SICUREZZA

Il sistema AcquaStop previene i possibili danni da perdite accidentali d'acqua. A completare il sistema di sicurezza, all'interno della vasca sono inoltre presenti alcuni sensori di livello.

## CESTELLI IN ACCIAIO INOX

I due cestelli principali realizzati in acciaio inox (maggiore robustezza e solidità), sono ricoperti da una pellicola protettiva che consente la riduzione complessiva della rumorosità.

## ESTETICA

La pregiata finitura della porta in acciaio inox, l'originale design della maniglia e l'iconico badge Fulgor Milano caratterizzano questo prodotto della linea Professional.

## EFFICIENZA

L'opzione Enersave (ECO), abbinata al programma scelto, grazie all'apertura automatica della porta assicura un'asciugatura ottimale anche con basse temperature di risciacquo e conseguente significativo risparmio di energia.

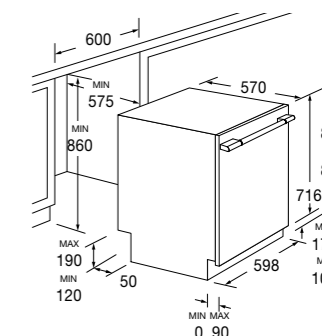


## Lavastoviglie 60

**FPDW 82103 XX**



- Estetica inox + maniglia professional
- 13 Coperti
- Porta autobilanciata
- Cerniera porta a doppio fulcro
- LED esterno stato funzionamento
- Finitura in acciaio inox
- 10 Programmi - 5 Temperature
- Partenza differita
- Apertura automatica porta fine ciclo
- Protezione da perdite d'acqua
- Classe energetica D - Classe efficienza lavaggio A



## Caratteristiche

Lavastoviglie caratterizzata dall'estetica inox della porta con l'elemento distintivo della maniglia Sofia PRO è dotata di tre cestelli per un'ottimale e flessibile distribuzione delle stoviglie. Presenta una porta autobilanciata per il mantenimento della posizione di apertura prescelta ed è dotata di cerniere con fulcro variabile e regolazione dello zoccolo fino a 10 cm. Possiede inoltre opzione 3/1 (utilizzo di detersivi con sale e brillantante integrati). Il pannello comandi di tipo Soft Touch, posto nella parte interna superiore della porta, permette oltre alla selezione dei programmi di lavaggio anche di segnalare eventuale mancanza di sale e brillantante. Possibilità di allacciamento all'acqua calda (max 60 °C) che riduce del 30% il consumo di energia elettrica. Carico cestello inferiore fino a stoviglie di Ø 30 cm. Opzione partenza differita ½ a 24 ore e apertura porta a fine ciclo. La dotazione di sicurezza prevede AcquaStop, sensori del livello dell'acqua e protezione dalle perdite con speciali guarnizioni.

Dati tecnici

pag 289



ACCIAIO INOX  
FPDW 82103 XX  
EAN 8019801023318  
€ 2.100,00 + IVA



MANIGLIA PRO



FULGOR  
MILANO

# BBQ

BBQ



**FULGOR**  
MILANO

# BBQ

## CUCINARE ALL'APERTO

Con la gamma bbq di FULGOR si può grigliare, cuocere, arrostiti carni pesce o verdure all'aria aperta liberamente nel proprio giardino, a bordo piscina o in un'ampia terrazza. I barbecue sono altamente performanti e versatili.

## CURA E PULIZIA

Grazie alla struttura e alle superfici di cottura in acciaio inox, la pulizia del barbecue è facile e pratica. L'acciaio inox, materiale igienico, non altera i sapori dei cibi a contatto e durevole nel tempo. Ogni elemento è inserito nella struttura con un sistema ad incastro, per facilitarne la rimozione, griglie e piastra sono quindi facilmente estraibili e lavabili.

## TEPPANYAKI

La piastra in acciaio inox consente la tradizionale cottura giapponese (Teppanyaki), considerata tra le più salutari conosciute perchè ne conserva intatte le proprietà nutrizionali ed organolettiche. Piastra e griglie sono facilmente posizionabili secondo le diverse esigenze di cottura, avendo cura di riposizionare i deflettori dei bruciatori a gas previsti per le griglie.

## GRIGLIARE

Le ampie griglie in acciaio inox fornite con il barbecue consentono di cucinare grandi porzioni di carne o pesce. Sono disponibili anche griglie in ghisa, acquistabili separatamente.

## COPERCHI

Il BBQ si può completare con l'accessorio coperchio, sviluppato in due differenti versioni alto o basso in funzione delle preferenze d'uso. Il coperchio alto, dotato di doppia parete e termometro integrato, consente quando chiuso di controllare la temperatura all'interno della cavità. Il coperchio basso è stato pensato per proteggere la superficie del BBQ dalle intemperie. Entrambi sono dotati di maniglia della Serie Professional.

## SICUREZZA

Nessuna connessione elettrica, solo una batteria per l'accensione dei bruciatori che sono equipaggiati di valvola di rilevazione e blocco erogazione.

## MANOPOLE IN METALLO

Le manopole Professional, in metallo, di grande dimensione, offrono una presa ergonomica per facilitare le regolazioni.

# BBQ

## FINITURA NERO OPACO

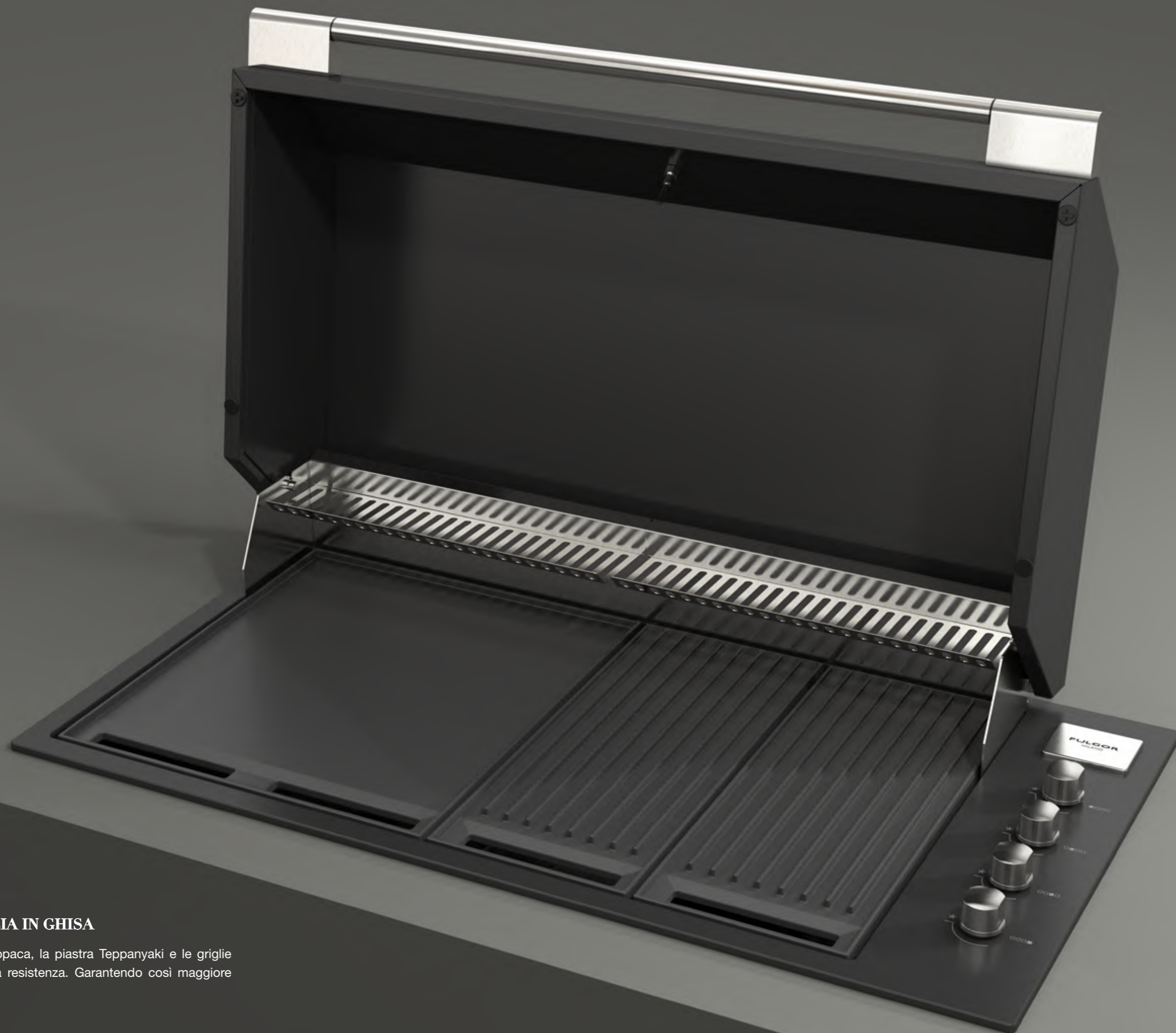
La smaltatura nera opaca attribuisce uno stile unico al barbecue ed ai coperchi disponibili per l'abbinamento.

## CONTROLLI ERGONOMICI

La maniglia e le manopole in acciaio sono particolarmente resistenti e facili da utilizzare e consentono di regolare al meglio i bruciatori.

## PIASTRA TEPPANYAKI E GRIGLIA IN GHISA

Nell'elegante versione con finitura nera opaca, la piastra Teppanyaki e le griglie sono realizzate in ghisa smaltata ad alta resistenza. Garantendo così maggiore durata nel tempo e facile pulizia.



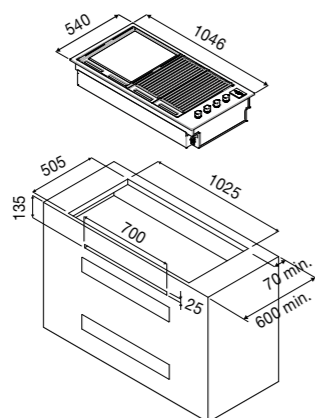


## Barbecue 1000

FOBQ 1000 G X



- Acciaio inox AISI 316
- Alimentazione gas NG o LPG
- 4 Bruciatori gas tubolari, in linea
- Manopole in metallo
- Accensione elettronica a batteria
- Piastra Teppanyaki in acciaio inox
- 2 Griglie in acciaio inox
- Raccogliitore rimovibile grasso



### Caratteristiche

Il barbecue ad incasso di Fulgor Milano in acciaio INOX AISI 316 presenta 4 bruciatori a gas tubolari, che erogano una potenza complessiva pari a circa 15,2 kW. In dotazione sono forniti speciali ugelli di conversione, per consentire l'utilizzo sia con NG che LPG. La disposizione in linea dei bruciatori, consente di parzializzare le zone di cottura permettendo anche l'utilizzo di temperature differenziate. Il BBQ è dotato del sistema di sicurezza Gas-Stop. Tra gli accessori a richiesta oltre alle diverse tipologie di griglie, sono disponibili due differenti modelli di coperchio (alto e basso).

Accessori a richiesta pag 272  
Dati tecnici pag 290



ACCIAIO INOX  
FOBQ 1000 G X  
EAN 8019801021857  
€ 3.200,00 + IVA

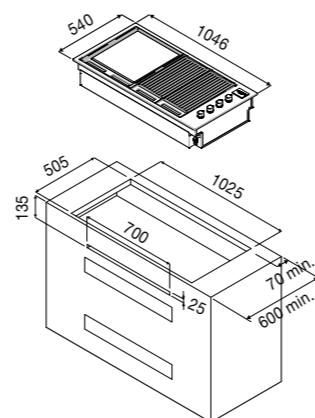


## Barbecue 1000

FOBQ 1000 G MBK



- Acciaio smaltato nero opaco
- Alimentazione gas NG o LPG
- 4 Bruciatori gas tubolari, in linea
- Manopole in metallo
- Accensione elettronica a batteria
- Piastra Teppanyaki in ghisa
- 2 Griglie in ghisa
- Raccogliitore rimovibile grasso



### Caratteristiche

Il Barbecue ad incasso di Fulgor Milano con finitura in acciaio smaltato nero opaco è dotato di serie di robuste griglie in ghisa e presenta 4 bruciatori a gas tubolari, che erogano una potenza complessiva pari a circa 15,2 kW. In dotazione sono forniti speciali ugelli di conversione, per consentire l'utilizzo sia con NG che LPG. La disposizione in linea dei bruciatori, consente di parzializzare le zone di cottura permettendo anche l'utilizzo di temperature differenziate. Il BBQ è dotato del sistema di sicurezza Gas-Stop. Tra gli accessori a richiesta oltre alle diverse tipologie di griglie, sono disponibili due differenti modelli di coperchio (alto e basso).

Accessori a richiesta pag 272  
Dati tecnici pag 291



MATTE BLACK  
FOBQ 1000 G MBK  
EAN 8019801021888  
€ 3.300,00 + IVA

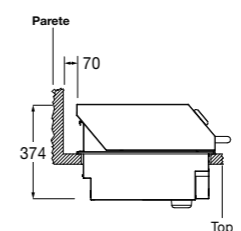
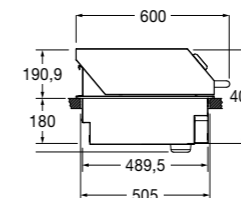
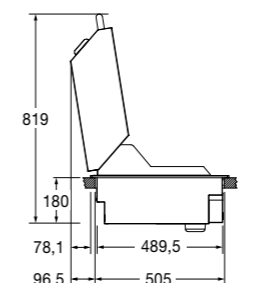


## Coperchio alto 1000

FOBQ HL 1000 X



- Finitura In acciaio inox AISI 316
- Termometro esterno
- Controllo temperatura interna
- Maniglia tubolare in acciaio



NOTA: Nell'immagine oltre al coperchio è rappresentato il BBQ, (venduto a parte)

Dati tecnici Inox pag 290  
Dati tecnici Matte Black pag 291



ACCIAIO INOX  
FOBQ HL 1000 X  
EAN 8019801021864  
€ 1.700,00 + IVA



MATTE BLACK  
FOBQ HL 1000 MBK  
EAN 8019801021895  
€ 1.750,00 + IVA

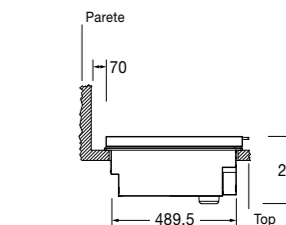
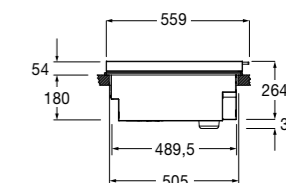
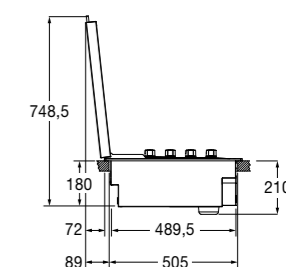


## Coperchio basso 1000

FOBQ LL 1000 X



- Finitura In acciaio inox AISI 316
- Maniglia piatta in acciaio



NOTA: Nell'immagine oltre al coperchio è rappresentato il BBQ, (venduto a parte)

Dati tecnici Inox pag 290  
Dati tecnici Matte Black pag 291



ACCIAIO INOX  
FOBQ LL 1000 X  
EAN 8019801021871  
€ 1.250,00 + IVA



MATTE BLACK  
FOBQ LL 1000 MBK  
EAN 8019801021901  
€ 1.400,00 + IVA



## Barbecue 800

FOBQ 803 G X

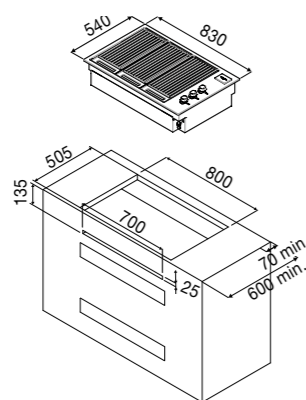


## Barbecue 800

FOBQ 803 G MBK



- Acciaio inox AISI 316
- Alimentazione gas NG o LPG
- 3 Bruciatori gas tubolari, in linea
- Manopole in metallo
- Accensione elettronica a batteria
- 3 Griglie in acciaio inox
- Raccogliitore rimovibile grasso



### Caratteristiche

Il barbecue ad incasso di Fulgor Milano in acciaio INOX AISI 316 presenta 3 bruciatori a gas tubolari, che erogano una potenza complessiva pari a circa 11,4 kW. In dotazione sono forniti speciali ugelli di conversione, per consentire l'utilizzo sia con NG che LPG. La disposizione in linea dei bruciatori, consente di parzializzare le zone di cottura permettendo anche l'utilizzo di temperature differenziate. Il BBQ è dotato del sistema di sicurezza Gas-Stop. Tra gli accessori a richiesta oltre alla piastra teppanyaki ed a diverse tipologie di griglie, sono disponibili due differenti modelli di coperchio (alto e basso).

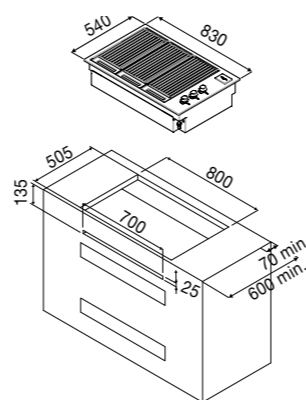
Accessori a richiesta pag 272  
Dati tecnici pag 292



ACCIAIO INOX  
FOBQ 803 G X  
EAN 8019801027392  
€ 2.600,00 + IVA



- Acciaio smaltato nero opaco
- Alimentazione gas NG o LPG
- 3 Bruciatori gas tubolari, in linea
- Manopole in metallo
- Accensione elettronica a batteria
- 3 Griglie in ghisa
- Raccogliitore rimovibile grasso



### Caratteristiche

Il Barbecue ad incasso di Fulgor Milano con finitura in acciaio smaltato nero opaco è dotato di serie di robuste griglie in ghisa e presenta 3 bruciatori a gas tubolari, che erogano una potenza complessiva pari a circa 11,4 kW. In dotazione sono forniti speciali ugelli di conversione, per consentire l'utilizzo sia con NG che LPG. La disposizione in linea dei bruciatori, consente di parzializzare le zone di cottura permettendo anche l'utilizzo di temperature differenziate. Il BBQ è dotato del sistema di sicurezza Gas-Stop. Tra gli accessori a richiesta oltre alla piastra teppanyaki ed a diverse tipologie di griglie, sono disponibili due differenti modelli di coperchio (alto e basso).

Accessori a richiesta pag 272  
Dati tecnici pag 293



MATTE BLACK  
FOBQ 803 G MBK  
EAN 8019801031344  
€ 2.650,00 + IVA

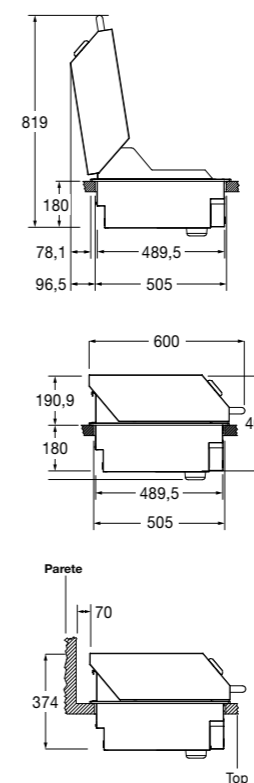


## Coperchio alto 800

FOBQ HL 800 X



- Finitura In acciaio inox AISI 316
- Termometro esterno
- Controllo temperatura interna
- Maniglia tubolare in acciaio



NOTA: Nell'immagine oltre al coperchio è rappresentato il BBQ, (venduto a parte)

Dati tecnici Inox pag 292  
Dati tecnici Matte Black pag 293



ACCIAIO INOX  
FOBQ HL 800 X  
EAN 8019801027453  
€ 1.500,00 + IVA



MATTE BLACK  
FOBQ HL 800 MBK  
EAN 8019801031269  
€ 1.650,00 + IVA

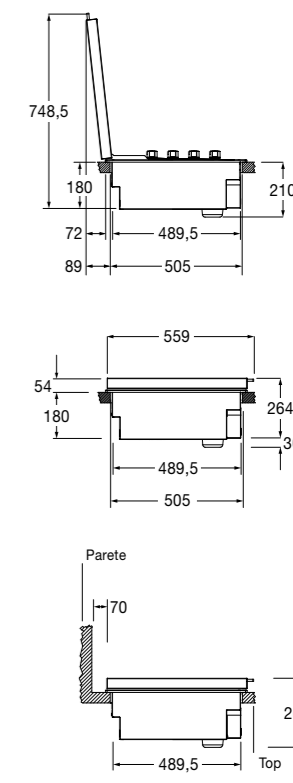


## Coperchio basso 800

FOBQ LL 800 X



- Finitura In acciaio inox AISI 316
- Maniglia piatta in acciaio



NOTA: Nell'immagine oltre al coperchio è rappresentato il BBQ, (venduto a parte)

Dati tecnici Inox pag 292  
Dati tecnici Matte Black pag 293



ACCIAIO INOX  
FOBQ LL 800 X  
EAN 8019801027446  
€ 1.100,00 + IVA



MATTE BLACK  
FOBQ LL 800 MBK  
EAN 8019801031962  
€ 1.200,00 + IVA

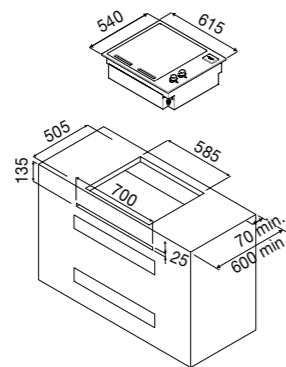


## Barbecue 600

FOBQ 601 TY G X



- Alimentazione gas NG o LPG
- Finitura In acciaio inox AISI 316
- 2 Bruciatori gas tubolari, in linea
- Manopole in metallo
- Accensione elettronica a batteria
- Piastra Teppanyaki in acciaio inox
- Raccogliatore rimovibile grasso



## Caratteristiche

Il barbecue ad incasso di Fulgor Milano in acciaio INOX AISI 316 dotato di piastra Teppanyaki presenta 2 bruciatori a gas tubolari, che erogano una potenza complessiva pari a circa 7,6 kW. In dotazione sono forniti speciali ugelli di conversione, per consentire l'utilizzo sia con NG che LPG. La disposizione in linea dei bruciatori, consente di parzializzare le zone di cottura permettendo anche l'utilizzo di temperature differenziate. Il BBQ è dotato del sistema di sicurezza Gas-Stop. Tra gli accessori a richiesta oltre a diverse tipologie di griglie e piastre, sono disponibili due differenti modelli di coperchio (alto e basso).

Accessori a richiesta pag 272  
Dati tecnici pag 292



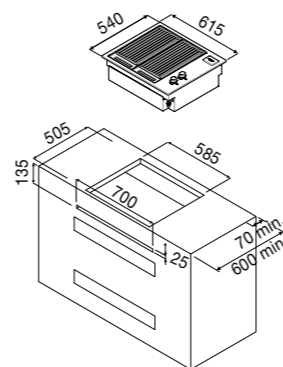
ACCIAIO INOX  
FOBQ 601 TY G X  
EAN 8019801027415  
€ 1.900,00 + IVA

## Barbecue 600

FOBQ 602 G X



- Alimentazione gas NG o LPG
- Finitura In acciaio inox AISI 316
- 2 Bruciatori gas tubolari, in linea
- Manopole in metallo
- Accensione elettronica a batteria
- 2 Griglie in acciaio inox
- Raccogliatore rimovibile grasso



## Caratteristiche

Il barbecue ad incasso di Fulgor Milano in acciaio INOX AISI 316 dotato di griglie in acciaio inox presenta 2 bruciatori a gas tubolari, che erogano una potenza complessiva pari a circa 7,6 kW. In dotazione sono forniti speciali ugelli di conversione, per consentire l'utilizzo sia con NG che LPG. La disposizione in linea dei bruciatori, consente di parzializzare le zone di cottura permettendo anche l'utilizzo di temperature differenziate. Il BBQ è dotato del sistema di sicurezza Gas-Stop. Tra gli accessori a richiesta oltre a diverse tipologie di griglie e piastre, sono disponibili due differenti modelli di coperchio (alto e basso).

Accessori a richiesta pag 272  
Dati tecnici pag 292



ACCIAIO INOX  
FOBQ 602 G X  
EAN 8019801027408  
€ 1.900,00 + IVA

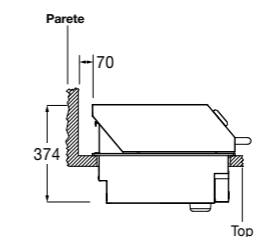
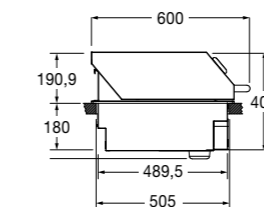
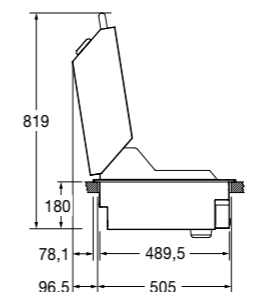


## Coperchio alto 600

FOBQ HL 600 X



- Finitura In acciaio inox AISI 316
- Termometro esterno
- Controllo temperatura interna
- Maniglia tubolare in acciaio



NOTA: Nell'immagine oltre al coperchio è rappresentato il BBQ, (venduto a parte)

Dati tecnici pag 292



ACCIAIO INOX  
FOBQ HL 600 X  
EAN 8019801027439  
€ 1.400,00 + IVA

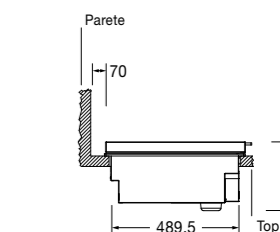
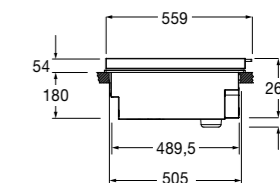
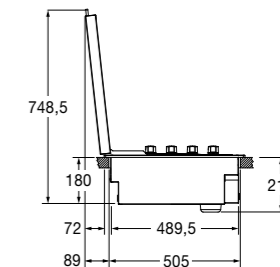


## Coperchio basso 600

FOBQ LL 600 X



- Finitura In acciaio inox AISI 316
- Maniglia piatta in acciaio



NOTA: Nell'immagine oltre al coperchio è rappresentato il BBQ, (venduto a parte)

Dati tecnici pag 292



ACCIAIO INOX  
FOBQ LL 600 X  
EAN 8019801027422  
€ 900,00 + IVA

**FULGOR**  
MILANO

**L'ACQUA ASPIRA A DIVENTARE  
VAPORE E IL VAPORE A  
RIDIVENTARE ACQUA.**

(Marguerite Yourcenar)



CLUSTER

**FORNO VAPORE ATMOS**



**FULGOR**  
MILANO

# CLUSTER LINE

Deep Black e metallo, vetro nero e finitura inox: la fusione dei materiali negli elementi caratterizzanti di CLUSTER dà vita ad un'estetica di tendenza.

Il design originale della maniglia e del cruscotto comandi rendono la linea CLUSTER unica ed esclusiva.

# CLUSTER FORNI MULTIFUNZIONE

FULGOR  
MILANO



## PIZZA PIZZERIA 350°C

Il Forno Piro Pizza FULGOR MILANO è il primo e unico forno, ad uso domestico, grazie al quale si possono cuocere contemporaneamente pizze in soli 3 minuti, come avviene con il forno a legna. La cottura perfetta della pizza è garantita: il forno raggiunge in cottura la temperatura di 350° assicurando la pizza fumante a tutta la tavolata.

Con il Controllo Creative Extended a doppia tastiera non ci saranno incertezze nella scelta delle funzioni di cottura, sarà sufficiente selezionare la ricetta sul display ed il forno avvierà automaticamente il programma di cottura idoneo.

## PORTA FREDDA - SOFT CLOSING

I tre vetri termo-riflettenti della porta costituiscono un'efficiente barriera di sicurezza, isolando il calore all'interno della cavità di cottura, questo anche durante il processo di autopulizia per pirolisi.

In alcuni forni, sono presenti di serie le guide telescopiche ad estrazione totale che permettono una facile estrazione delle teglie.

I forni Cluster da 60/75/90 sono dotati di porta con sistema di chiusura assistita - SOFT CLOSING - che ne rallenta automaticamente il movimento in fase di chiusura.

# CLUSTER FORNO ATMOS

## CRUSCOTTO APERTURA AUTO

ATMOS, prodotto di pregio, presenta un'apertura automatica del cruscotto comandi. Consentendo così l'agevole riempimento del serbatoio dell'acqua senza aprire la porta del forno disperdendo il calore. Il serbatoio dell'acqua facilmente raggiungibile e con ottima capienza, è dotato di frangiflutti per evitare la fuoriuscita d'acqua. Grazie ad un sistema di sensori, è possibile verificare il livello dell'acqua nel serbatoio direttamente dal cruscotto comandi.

## CALDAIA SPECIALE

ATMOS è dotato di una speciale caldaia con doppio livello di potenza che permette di raggiungere velocemente la temperatura impostata e di mantenerla con precisione così da aumentare, a parità di acqua, i tempi di cottura.

## PULIZIA FACILE

Il programma automatico di decalcificazione, da avviare periodicamente, assieme alle funzioni di pulizia della cavità e del circuito, collocano ATMOS al TOP di gamma.

## VAPORE 100 X 100

Grazie alla funzione Vapore 100x100 è possibile cuocere gli alimenti avvolgendoli in una nuvola di vapore e preservando inalterato il sapore e le proprietà nutrizionali.

## PUFF OF STEAM

Con Puff of Steam, durante qualsiasi cottura ventilata o statica, superati i 100 gradi, si può aggiungere, una o più volte uno sbuffo di vapore. Questa funzione è particolarmente adatta per cucinare in maniera delicata verdure, pesce e contorni, ma anche la frutta.

## VAPORE MODULABILE

Per tutte le cotture a vapore, e anche per alcune "speciali", gli step di incremento della temperatura sono di 1°C, fino ai 100°C, superati i quali, l'incremento è di 5 °C. Questo permette di calibrare perfettamente le cotture e di attribuire la quantità di vapore più giusta e funzionale ad ogni pietanza.



La gamma dei forni FULGOR MILANO si arricchisce di ATMOS, forno a vapore con ben 24 funzioni di cottura, ideale sia per le preparazioni più complesse e articolate che per quelle semplici e veloci. ATMOS è sinonimo di versatilità: esistono funzioni cottura per qualsiasi tecnica di preparazione utilizzabili con la serenità che dà un prodotto in classe energetica A++. In un unico forno specifiche cotture a vapore accompagnano le tradizionali oltre che alcune modalità speciali.

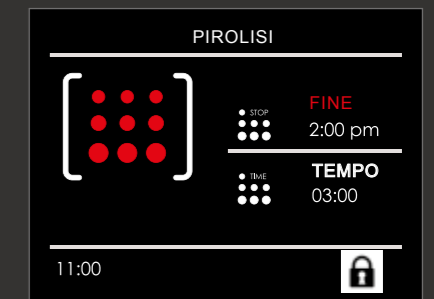
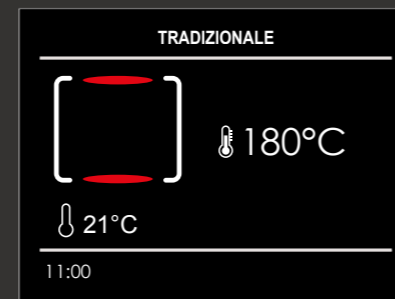
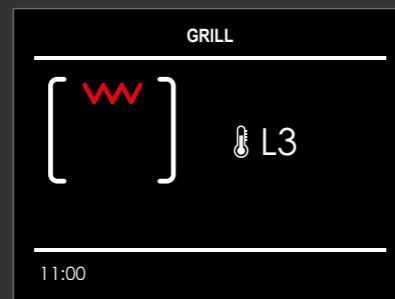
ATOMOS è disponibile sia con l'elegante estetica della linea CLUSTER sia con la professionale finitura INOX della linea PLANO. Costruito con materiali di qualità e grande cura dei dettagli, ha solida struttura destinata a durare nel tempo.

# CREACTIVE

## IL SISTEMA OPERATIVO PER LA CUCINA ASSISTITA

### EXTENDED

Nessuna incertezza nella scelta della funzione di cottura più adatta alla pietanza da cucinare: sarà sufficiente selezionare la ricetta sul display ed il forno avvierà automaticamente il programma di cottura più idoneo. Il sistema operativo CREATIVE EXTENDED permette di modificare le ricette perimpostate e di adattarle alle proprie esigenze, variando il peso ed il tempo di cottura. Questo sistema migliora le prestazioni complessive, riduce i consumi energetici, aumenta la disponibilità delle funzioni di cottura; risulta accresciuta anche la sicurezza grazie al sistema automatico di controllo del funzionamento che avvisa e previene eventuali danni.



#### COTTURA MULTILIVELLO

Il calore viene distribuito in modo uniforme all'interno del forno e rimane costante: si può cucinare contemporaneamente su più livelli senza che gli aromi delle diverse pietanze si confondano, rimanendo separati grazie al sistema di ventilazione assistita.

#### GRIGLIARE

Il modo più efficace per dorare l'esterno di una bistecca o un arrosto è quello di utilizzare la funzione grill: mantenendo la tenerezza interna della carne, avviene la doratura.

#### CUCINA TRADIZIONALE

Perfetta per una cottura ottimale, i sapori si fondono naturalmente con il calore distribuito uniformemente nel forno.

#### PIZZA PIZZERIA 350°C

Che soddisfazione cuocere il proprio impasto come in un forno a legna. Con il forno Piro Pizza, grazie a tecnologie d'avanguardia e a materiali di qualità, è possibile raggiungere la temperatura di 350°C e cuocere pizze in soli tre minuti.

#### RICETTE PERSONALIZZABILI

La scheda comandi utilizza programmi di cottura predefiniti con impostazioni già preselezionate per facilitare la cottura delle pietanze. E' possibile però modificare i tempi e le modalità di cottura, soddisfacendo la creatività e le specifiche necessità di ognuno creando così nuove ricette.

#### AUTOPULIZIA

Per i forni pirolitici, la funzione di autopulizia, selezionata direttamente dal display, consiste nel riscaldare l'interno del forno fino a temperature molto elevate così da bruciare eventuali residui di grasso o cibo in eccesso, mentre il sistema di sicurezza blocca la porta da aperture accidentali. Alla fine del ciclo è sufficiente rimuovere le ceneri risultanti con un panno umido senza l'uso di detersivi.

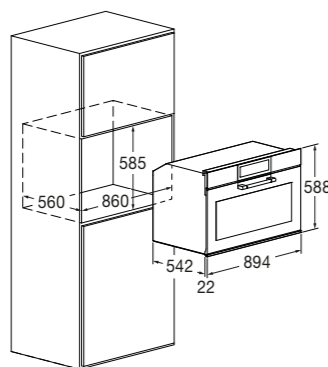


**Forno Multifunzione XXL 90**

FCLO 9615 TEM 2F BK



- Estetica Deep Black
- 16 Funzioni
- Funzione AirFry (frittura al forno)
- Comandi Creative Extended
- Sonda temperatura (Meat Probe)
- BOOST preriscaldamento rapido
- Soft Closing
- Guide telescopiche
- CLEAN Ciclo di pulizia assistita
- Porta Fredda 3 Vetri (< 50°C)
- Classe Energetica A+



**Caratteristiche**

Nel pannello di controllo sono presenti diverse funzioni tra cui programmi di cottura predefiniti e possibilità di modificare le ricette. Grazie alla sonda di temperatura (Meat Probe), è possibile ottenere risultati di cottura perfetti: sarà facile monitorare l'avanzamento della cottura misurando la temperatura al cuore degli alimenti.

La dotazione di accessori di serie comprende set guide telescopiche, sonda di temperatura nei cibi, vassoio smaltato, griglia piana, kit girarrosto e vassoio smaltato per AirFry.

Accessori a richiesta pag 273  
Dati tecnici pag 294



DEEP BLACK GLASS  
FCLO 9615 TEM 2F BK  
EAN 8019801023288  
€ 3.000,00 + IVA

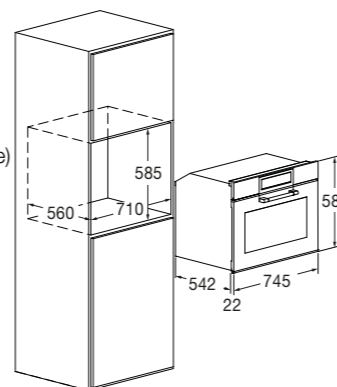


**Forno Multifunzione XL 75**

FCLO 7515 TEM BK



- Estetica Deep Black
- 16 Funzioni
- Funzione AirFry (frittura al forno)
- Comandi Creative Extended
- Sonda temperatura (Meat Probe)
- BOOST preriscaldamento rapido
- Soft Closing
- Guide telescopiche
- CLEAN Ciclo di pulizia assistita
- Porta Fredda 3 Vetri (< 50°C)
- Classe Energetica A+



**Caratteristiche**

Nel pannello di controllo sono presenti diverse funzioni tra cui programmi di cottura predefiniti e possibilità di modificare le ricette. Grazie alla sonda di temperatura (Meat Probe), è possibile ottenere risultati perfetti: sarà facile monitorare l'avanzamento della cottura misurando la temperatura al cuore degli alimenti.

La dotazione di accessori di serie comprende set guide telescopiche, sonda di temperatura nei cibi, vassoio smaltato, griglia piana, kit girarrosto e vassoio smaltato per AirFry.

Accessori a richiesta pag 273  
Dati tecnici pag 294



DEEP BLACK GLASS  
FCLO 7515 TEM BK  
EAN 8019801023264  
€ 2.550,00 + IVA

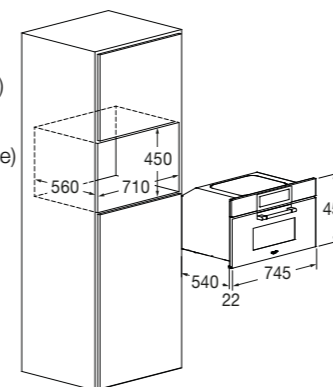


**Forno a Vapore 75x45**

FCLSO 7510 TEM BK



- Estetica Deep Black
- 11 Funzioni
- Funzione AirFry (frittura al forno)
- Comandi Creative Extended
- Sonda temperatura (Meat Probe)
- Cottura vapore
- Cottura combinata
- Ciclo recupero vapore
- CLEAN Ciclo di pulizia assistita
- Porta Fredda 3 Vetri (< 50°C)
- Classe Energetica A++



**Caratteristiche**

Nel pannello di controllo sono presenti diverse funzioni tra cui programmi di cottura predefiniti e possibilità di modificare le ricette. Grazie alla sonda di temperatura (Meat Probe), è possibile ottenere risultati perfetti: sarà facile monitorare l'avanzamento della cottura misurando la temperatura al cuore degli alimenti.

La dotazione di accessori di serie comprende la sonda per la rilevazione della temperatura nei cibi, vassoio microforato con coperchio, supporto inox per vassoio microforato, vassoio in acciaio inox, griglia piana ed una caraffa per l'acqua.

Accessori a richiesta pag 273  
Dati tecnici pag 295



DEEP BLACK GLASS  
FCLSO 7510 TEM BK  
EAN 8019801031979  
€ 2.550,00 + IVA

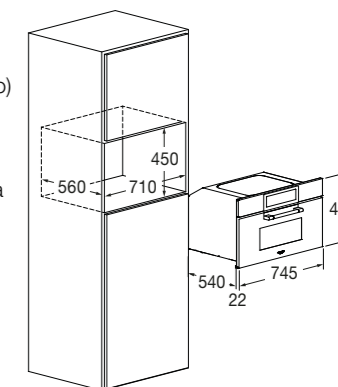


**Forno a Microonde 75x45**

FCLMO 7510 TEM BK



- Estetica Deep Black
- 10 Funzioni Combinate
- Funzione AirFry (frittura al forno)
- Comandi Creative Extended
- Cottura Automatica
- Microonde a 6 livelli di potenza
- Microonde & ventilazione
- Microonde & grill
- Scongellamento
- Porta Fredda 3 Vetri (< 50°C)



**Caratteristiche**

Nel pannello di controllo sono presenti diverse funzioni tra cui programmi di cottura predefiniti e possibilità di modificare le ricette. Il Microonde combi Fulgor Milano è la soluzione per riscaldare e cucinare i cibi in modo rapido unendo i vantaggi del microonde a quelli del forno ventilato tradizionale: un elettrodomestico completo e performante in uno spazio contenuto. Con la funzione microonde & ventilazione si congiungono la velocità di cotture e piatti dorati in superficie e ben cotti all'interno. La dotazione degli accessori di serie include un piatto girevole in vetro, una griglia tonda e un vassoio in acciaio inox ed una griglia piana.

Accessori a richiesta pag 273  
Dati tecnici pag 295



DEEP BLACK GLASS  
FCLMO 7510 TEM BK  
EAN 8019801031986  
€ 2.350,00 + IVA

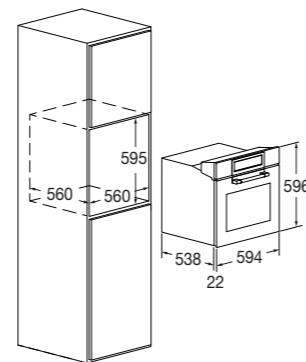


**Forno Vapore ATMOS Cluster 60**

FCLSO 6023 TEM BK



- Estetica Deep Black
- Modalità Classic Pizza + Funzione AirFry (frittura al forno)
- Sonda temperatura (Meat Probe)
- Display TFT touch control
- Serbatoio acqua da 1300 ml
- 11 Funzioni cottura classica
- 6 Funzioni cottura a vapore
- 7 Funzioni cottura speciale
- Vapore 100% in 5 minuti
- Soft Closing
- Classe Energetica A++



**Caratteristiche**

Atmos, forno a vapore Fulgor Milano, dotato di ben 24 funzioni cottura, ideale sia per le preparazioni più complesse e articolate che per quelle semplici e veloci. Elettrodomestico di pregio con apertura automatica del cruscotto comandi per agevole riempimento del serbatoio dell'acqua che avviene senza aprire il forno. Disponibili numerose ricette per la cottura dei cibi anche prolungata (fino a 3 ore di vapore in continuo). Sensore del livello acqua e avviso di ripristino. Funzioni di pulizia cavità, circuito e decalcificazione.

La dotazione degli accessori di serie comprende guide telescopiche ad estrazione totale, sonda di temperatura (Meat Probe), kit vapore inox (vassoio forato e piano con relativo supporto) vassoio per AirFry, vassoio smaltato e una griglia piana.

Accessori a richiesta pag 273  
 Dati tecnici pag 296



DEEP BLACK GLASS  
 FCLSO 6023 TEM BK  
 EAN 8019801031993  
 € 3.300,00+ IVA

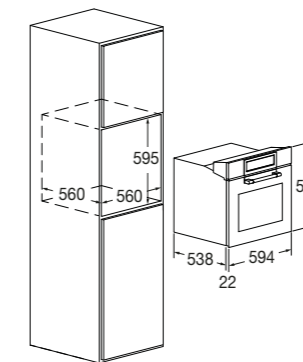


**Multifunzione Piro Pizza 60**

FCLPO 6215 P TEM BK



- Estetica Deep Black
- 18 Funzioni
- Funzione Pizza Pizzeria 350°C
- Funzione AirFry (frittura al forno)
- Autopulente Piroolitico
- Comandi Creative Extended
- Sonda temperatura (Meat Probe)
- BOOST preriscaldamento rapido
- Soft Closing + Guide telescopiche
- Porta Fredda 4 Vetri (< 50°C)
- Classe Energetica A+



**Caratteristiche**

Il forno Piro Pizza, permette di cuocere pizze alla temperatura di 350°C in soli tre minuti (funz. Pizza Pizzeria). Nel pannello di controllo sono presenti diverse funzioni tra cui programmi di cottura predefiniti e possibilità di modificare le ricette. Grazie alla sonda di temperatura (Meat Probe) sarà facile monitorare l'avanzamento della cottura misurando la temperatura al cuore degli alimenti. La cavità del forno verrà pulita automaticamente grazie all'autopulizia pirolitica. La dotazione di accessori di serie comprende due set di guide telescopiche, sonda di temperatura, vassoio smaltato, griglia piana, vassoio smaltato per AirFry e set pizza (griglia tonda, pala e pietra refrattaria).

Accessori a richiesta pag 273  
 Dati tecnici pag 297



DEEP BLACK GLASS  
 FCLPO 6215 P TEM BK  
 EAN 8019801023219  
 € 2.700,00 + IVA

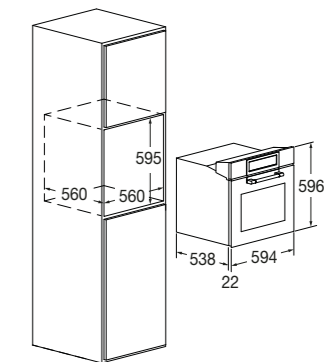


**Forno Multifunzione 60**

FCLO 6215 TEM BK



- Estetica Deep Black
- 16 Funzioni
- Funzione AirFry (frittura al forno)
- Comandi Creative Extended
- Sonda temperatura (Meat Probe)
- BOOST preriscaldamento rapido
- Soft Closing
- Guide Telescopiche
- CLEAN Ciclo di pulizia assistita
- Porta Fredda 3 Vetri (< 50°C)
- Classe Energetica A++



**Caratteristiche**

Nel pannello di controllo sono presenti diverse funzioni tra cui programmi di cottura predefiniti e possibilità di modificare le ricette. Grazie alla sonda di temperatura (Meat Probe), è possibile ottenere risultati perfetti: sarà facile monitorare l'avanzamento della cottura misurando la temperatura al cuore degli alimenti.

La dotazione di accessori di serie comprende set guide telescopiche, sonda di temperatura, vassoio smaltato, griglia piana, vassoio smaltato per AirFry.

Accessori a richiesta pag 273  
 Dati tecnici pag 297



DEEP BLACK GLASS  
 FCLO 6215 TEM BK  
 EAN 8019801023202  
 € 2.200,00 + IVA

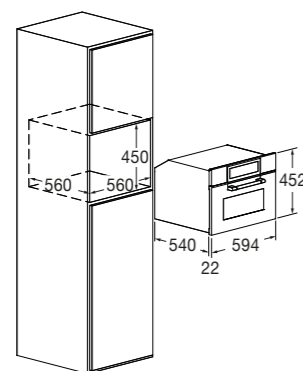


**Forno Combinato Vapore 45**

FCLCSO 4510 TEM BK



- Estetica Deep Black
- 11 Funzioni
- Funzione AirFry (frittura al forno)
- Comandi Creative Extended
- Sonda temperatura (Meat Probe)
- Cottura vapore
- Cottura combinata
- Ciclo recupero vapore
- CLEAN Ciclo di pulizia assistita
- Porta Fredda 3 Vetri (< 50°C)
- Classe Energetica A++



**Caratteristiche**

Il forno a vapore garantisce una cottura delicata e salutare dei cibi: grazie al vapore si realizzano ottime pietanze preservando le proprietà organolettiche. Nel pannello di controllo sono presenti diverse funzioni tra cui programmi di cottura a vapore predefiniti e possibilità di modificare le ricette. Grazie alla sonda di temperatura (Meat Probe), è possibile ottenere risultati perfetti: sarà facile monitorare l'avanzamento della cottura misurando la temperatura al cuore degli alimenti. La dotazione di accessori di serie comprende la sonda per la rilevazione della temperatura nei cibi, vassoio microforato con coperchio, supporto inox per vassoio microforato, vassoio in acciaio inox, griglia piana ed una caraffa per l'acqua.

Accessori a richiesta pag 273  
 Dati tecnici pag 298



DEEP BLACK GLASS  
 FCLCSO 4510 TEM BK  
 EAN 8019801023233  
 € 2.350,00 + IVA

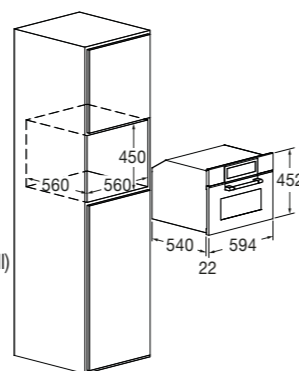


**Forno Microonde Combinato 45**

FCLCMO 4510 TEM BK



- Estetica Deep Black
- 10 Funzioni combinate
- Funzione AirFry (frittura al forno)
- Comandi Creative Extended
- Cottura Automatica
- Microonde a 6 livelli di potenza
- Cottura con ventilazione assistita
- Cottura combinata (Microonde & Grill)
- Scongelamento
- Porta Fredda 3 Vetri (< 50°C)



**Caratteristiche**

Nel pannello di controllo sono presenti diverse funzioni tra cui programmi di cottura predefiniti e possibilità di modificare le ricette. Il Microonde combi Fulgor Milano è la soluzione per riscaldare e cucinare i cibi in modo rapido unendo i vantaggi del microonde a quelli del forno ventilato tradizionale: un elettrodomestico completo e performante in uno spazio contenuto. Con la funzione microonde & ventilazione si congiungono la velocità di cotture e piatti dorati in superficie e ben cotti all'interno. La dotazione degli accessori di serie include un piatto girevole in vetro, una griglia tonda e un vassoio in acciaio inox ed una griglia piana.

Accessori a richiesta pag 273  
 Dati tecnici pag 298



DEEP BLACK GLASS  
 FCLCMO 4510 TEM BK  
 EAN 8019801023226  
 € 2.150,00 + IVA

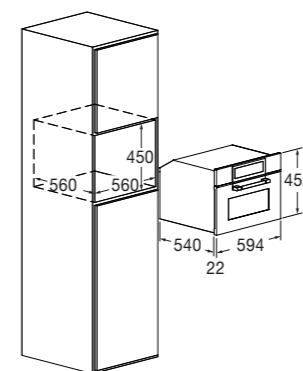


**Forno Microonde Grill 45**

FCLGMO 4508 TEM BK



- Estetica Deep Black
- 5 Funzioni
- Comandi Creative Extended
- Cottura Automatica
- Microonde a 6 livelli di potenza
- Microonde & grill
- Scongelamento
- Porta Fredda 3 Vetri (< 50°C)



**Caratteristiche**

Il Microonde FULGOR MILANO è il giusto prodotto per cucinare e riscaldare cibi che bevande. Grazie alla funzione microonde & grill le pietanze vengono gratinate e dorate alla perfezione. Nel pannello di controllo sono presenti diverse funzioni tra cui programmi di cottura predefiniti e possibilità di modificare le ricette. La dotazione degli accessori di serie include un piatto girevole in vetro, una griglia tonda e un vassoio in acciaio inox ed una griglia piana.

Accessori a richiesta pag 273  
 Dati tecnici pag 298



DEEP BLACK GLASS  
 FCLGMO 4508 TEM BK  
 EAN 8019801023240  
 € 1.800,00 + IVA

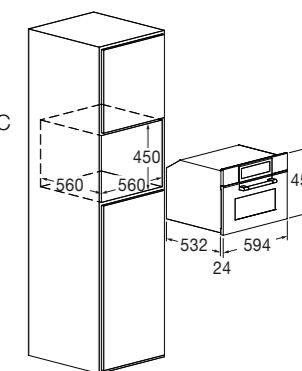


**Cantina Vini 45**

FCLWC 4500 TC FO BK



- Estetica Deep Black
- Display digitale touch
- Apertura porta a ribalta
- Temperatura regolabile da 5 a 20°C
- Capacità 22 bottiglie da Ø 76 mm
- Guide Telescopiche
- Soft Closing



**Caratteristiche**

Le cantine di FULGOR MILANO sono perfette per conservare vini, è possibile impostare la temperatura di mantenimento ideale in base al tipo di vino, con una condizione termica che varia da 5°C a 20°C. La temperatura viene regolata tramite l'intuitivo sistema Touch Control. Per la migliore conservazione dei vini, la cantina è dotata di sistema antivibrations, anticondensa oltre che vetro isolante anti UV. L'interno è illuminato da luci LED. La porta della cantina è dotata di un sistema di chiusura assistita - SOFT CLOSING - che ne rallenta automaticamente il movimento in fase di chiusura. La dotazione di accessori di serie comprende 3 ripiani scorrevoli in legno di faggio e un ripiano per champagne (4 bottiglie).

Dati tecnici pag 318

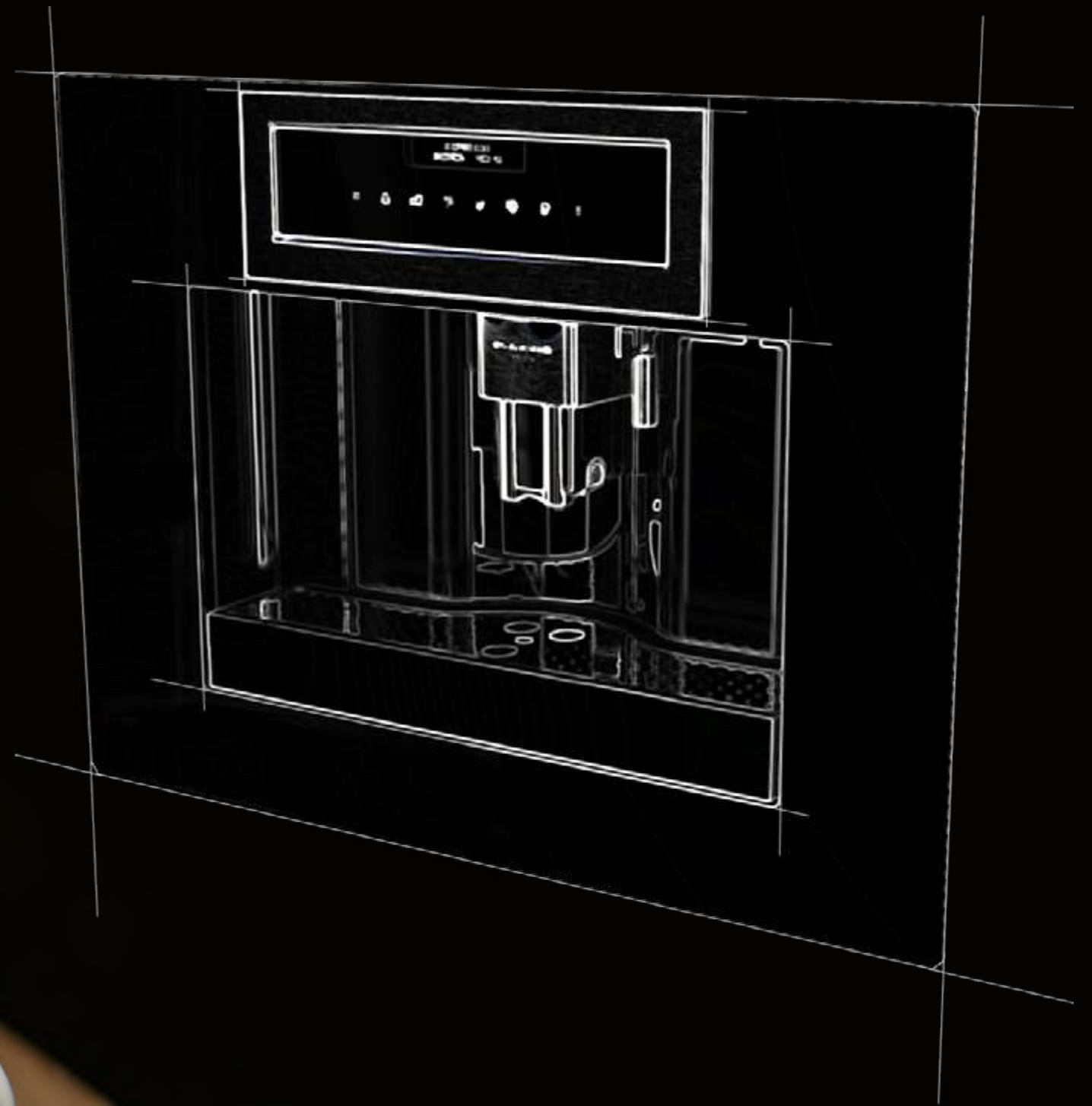


DEEP BLACK GLASS  
 FCLWC 4500 TC FO BK  
 EAN 8019801032006  
 € 1.800,00 + IVA

FULGOR  
MILANO

IL CAFFÈ È IL BALSAMO  
DEL  
CUORE E DELLO SPIRITO

(Giuseppe Verdi)







### Macchina per Caffè 45

FCLCM 4500 TF BK

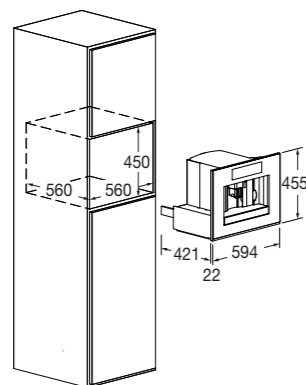


### Abbattitore di temperatura 45

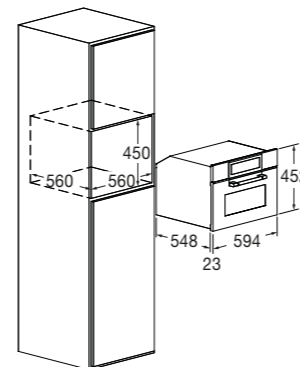
FCLBC 4500 TF BK



- Estetica Black
- 30 Funzioni
- Display TFT touch control
- Programmi Automatici
- Contenitore caffè in chicchi 200 gr
- Macinatura integrata e regolabile
- Cappuccinatore (contenitore latte)
- Contenitore acqua da 1,8 litri
- Erogatore rimovibile acqua calda
- Serbatoio raccolta liquidi
- Cinque tipi di tazze



- Estetica Deep Black
- 11 Funzioni
- Display TFT touch control
- Abbattimento + 3°C
- Surgelazione - 18°C
- Raffreddamento rapido
- Conservazione a 0°C
- Sanificazione pesce crudo
- Abbattimento temperatura a 30°C
- Scongelamento
- Cottura Lenta + Lievitazione



### Caratteristiche

Il design di questo prodotto è caratterizzato dall'intuitività e l'immediatezza del controllo touch e del display digitale. Possibilità di scegliere lunghezza del caffè e intensità, da molto leggero a extraforte e di preparare numerose bevande grazie al cappuccinatore automatico e all'erogazione di acqua calda per tè e tisane. È possibile regolare la durezza dell'acqua. Il sistema è dotato di stand-by per risparmio energia elettrica ed ampio sistema di sicurezza: spia per assenza acqua, mancanza caffè, necessità di ciclo pulizia e sostituzione filtro anticalcare. L'accesso ai vani di servizio avviene tramite apertura telescopica.

### Caratteristiche

L'abbattitore ha una capacità interna di 40 litri. La dotazione di accessori di serie comprende una sonda rilevazione della temperatura nei cibi, un vassoio in vetro resistente alle alte temperature e una griglia. Il miglior abbinamento del prodotto si ha con il cassetto sottovuoto che esalta le funzioni dell'abbattitore. Il prodotto si abbina con la linea da 45 cm, quella da 60 cm e la vasta gamma di cassette Fulgor Milano.

Dati tecnici pag 319

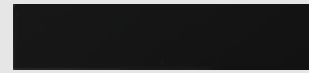
Dati tecnici pag 299



BLACK GLASS  
FCLCM 4500 TF BK  
EAN 8019801024971  
€ 3.100,00 + IVA



DEEP BLACK GLASS  
FCLBC 4500 TF BK  
EAN 8019801019915  
€ 4.800,00 + IVA



### Cassetto Scaldavivande 15

FCLWD 150 BK

- Estetica Deep Black Glass
- Pannello frontale alto 15 cm
- Termostato regolabile



### Piano Cottura Gas 90

FCLH 905 G T WK BK

- Estetica VCR Black
- Manopole Halo Vision
- Bruciatori in ottone



### Piano Cottura Ibrido 90

FCHH 905 ID TS G DWK BK

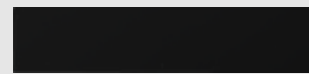
- Estetica VCR Black
- Comandi Touch Slider
- 4 Zone di cottura (2 zone bridge verticali)



### Cappa Saliscendi 90

FDDH 900 TRC BK

- Estetica Black Glass
- Comandi Touch e telecomando
- Potenza aspirazione 4 livelli



### Cassetto Portaoggetti 15

FCLD 150 BK

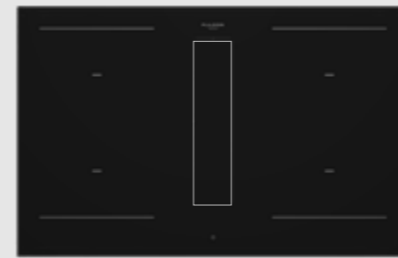
- Estetica Deep Black Glass
- Pannello frontale alto 15 cm
- Tappeto antiscivolo in gomma



### Piano Cottura Gas 75

FCLH 755 G T WK BK

- Estetica VCR Black
- Manopole Halo Vision
- Bruciatori in ottone



### Piano Cottura Induzione Aria+ 80

FHH 800 ID TC BK

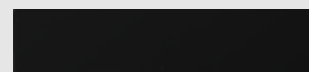
- Estetica VCR Black
- Multifunction Touch Control
- 4 Zone di cottura (2 zone bridge verticali)



### Cappa da Parete 90

FCLHD 900 TC BK

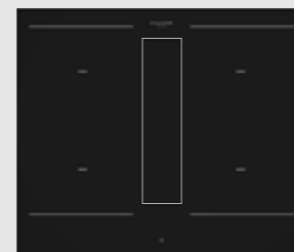
- Estetica Black Glass
- Comandi Touch
- Potenza aspirazione 4 livelli



### Cassetto Sottovuoto 15

FCLVSD 150 TC BK

- Estetica Deep Black Glass
- Pannello frontale alto 15 cm
- Vasca per camera a vuoto



### Piano Cottura Induzione Aria+ 60

FHH 600 ID TC BK

- Estetica VCR Black
- Multifunction Touch Control
- 4 Zone di cottura (2 zone bridge verticali)



### Cappa a Isola 90

FTIHD 960 TC BK X

- Estetica Black Glass
- Comandi Touch
- Potenza aspirazione 4 livelli



**FULGOR**  
MILANO

LA VISTA E IL PROFUMO DI UN PANE APPENA COTTO  
HA UN FASCINO ROMANTICO CHE TRASCENDE  
QUALSIASI ALTRA RIUSCITA CULINARIA

(Elisabeth Luard)



**FORNI URBANTECH**

**FULGOR**  
MILANO

# URBANTECH LINE MATTE BLACK

La linea URBANTECH coniuga la modernità di un design minimalista ad intramontabili linee classiche. La filosofia del prodotto URBANTECH si può riassumere in una frase: Less is more.

Citando Adolf Loos: "Non temere di essere giudicato non moderno. Le modifiche al modo di costruire tradizionale sono consentite soltanto se rappresentano un miglioramento, in caso contrario attieniti alla tradizione". Questa filosofia ha ispirato quindi il Design di questa gamma di prodotti dove l'intuitività e l'immediatezza del classico controllo a manopola trova completamento funzionale nel display digitale. Le diverse funzioni di temporizzazione sono quindi semplici da impostare e chiaramente leggibili.

L'esclusiva finitura Matte Black Metal (nero opaco) che caratterizza questa serie si estende nell'iconico Badge di Fulgor Milano, oltre che nell'originale ed ergonomica maniglia URBANTECH. Nei forni multifunzione, non poteva mancare il sistema di chiusura assistita Soft Closing che con le diverse modalità di cottura consentiranno di esprimere al meglio la vostra creatività in cucina.

FULGOR  
MILANO

# URBANTECH MATTE BLACK

FULGOR  
MILANO



## DESIGN URBANTECH

Grazie alla sua estetica in acciaio verniciato nero opaco, la linea URBANTECH esprime a pieno un design unico ed essenziale che cattura lo sguardo e si fissa nell'immaginario. URBANTECH sviluppa una completa e profonda gamma di forni da incasso, vapore e microonde inclusi, con la possibilità di scegliere tra più dimensioni e tipologie di utilizzo.

## TECNICA URBANTECH

I forni della linea URBANTECH combinano la precisione dell'elettronica con l'ergonomia dei comandi a manopola: l'impostazione delle numerose funzioni risulta così diretta ed immediata per una massima fruibilità e semplicità di utilizzo. Lo smalto pirolitico UltraBlack, utilizzato sia per la cavità interna che per gli accessori, facilita la pulizia di ogni forno; l'URBANTECH pirolitico è dotato di due punti luce interni che assicurano una migliore visibilità durante le operazioni di cottura dei cibi.

# FORNI MULTIFUNZIONE MATTE BLACK

URBANTECH

## 75|90



I forni multifunzione della linea URBANTECH sono disponibili anche nelle speciali versioni da 75 e da 90 cm. La maxi cavità che caratterizza questi forni, pari rispettivamente a 89 l. e 105 l. elimina il tradizionale limite dimensionale in cucina, consentendo quindi anche la cottura di più piatti contemporaneamente.

La perfetta circolazione dei flussi d'aria calda generati dall'evoluto sistema ausiliario di ventilazione garantisce che ogni pietanza riceva tutto il calore in modo omogeneo, qualunque sia la sua posizione all'intero del forno, si potranno ottenere quindi i risultati di cottura desiderati.

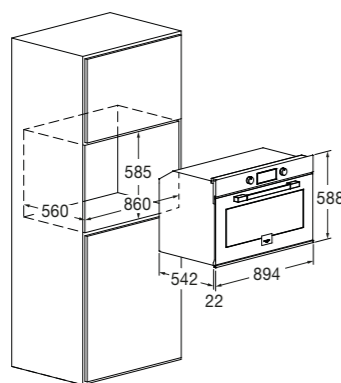


**Forno Multifunzione XXL 90**

FUO 9609 MT MBK



- Estetica Matte Black Metal
- Manopole in metallo
- 9 Funzioni
- Digit Timer (on-off) | Manopole
- Cottura ventilata
- Soft Closing
- Guide telescopiche
- Porta fredda 3 Vetri (< 50°C)
- Classe Energetica A



**Caratteristiche**

Il design di questo prodotto è caratterizzato dall'intuitività e l'immediatezza del classico controllo a manopola che trova poi completamento funzionale nel display digitale. Le diverse funzioni di temporizzazione sono quindi semplici da impostare e chiaramente leggibili. Il forno URBANTECH esprime a pieno un design unico ed essenziale che non passa inosservato. Presenta un vano di cottura smaltato ultra black e una capacità interna di 105 litri, inoltre è dotato di un importante sistema di sicurezza che include ventilazione tangenziale di raffreddamento. La dotazione di accessori di serie comprende set guide telescopiche ad estrazione totale, vassoio smaltato, kit girarrosto ed una griglia piana.

Accessori a richiesta pag 273  
Dati tecnici pag 300



MATTE BLACK METAL  
FUO 9609 MT MBK  
EAN 8019801031252  
€ 2.000,00 + IVA

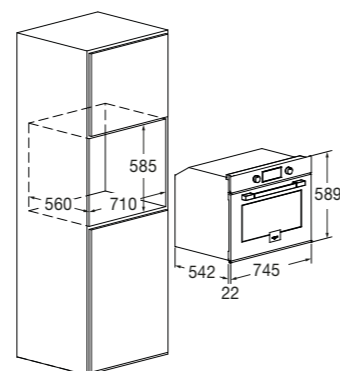


**Forno Multifunzione 75**

FUO 7509 MT MBK



- Estetica Matte Black Metal
- Manopole in metallo
- 9 Funzioni
- Digit Timer (on-off) | Manopole
- Cottura ventilata
- Soft Closing
- Guide telescopiche
- Porta fredda 3 Vetri (< 50°C)
- Classe Energetica A



**Caratteristiche**

Il design di questo prodotto è caratterizzato dall'intuitività e l'immediatezza del classico controllo a manopola che trova poi completamento funzionale nel display digitale. Le diverse funzioni di temporizzazione sono quindi semplici da impostare e chiaramente leggibili. Il forno presenta una capacità interna di 89 litri, cavità smaltata ultra black ed è inoltre dotato di un importante sistema di sicurezza che include ventilazione tangenziale di raffreddamento. La dotazione di accessori di serie comprende set guide telescopiche ad estrazione totale, un vassoio, kit girarrosto ed una griglia piana.

Accessori a richiesta pag 273  
Dati tecnici pag 302



MATTE BLACK METAL  
FUO 7509 MT MBK  
EAN 8019801031245  
€ 1.750,00 + IVA

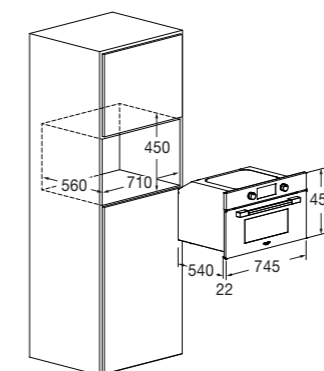


**Forno Vapore 75x45**

FUSO 7505 MT MBK



- Estetica Matte Black Metal
- Manopole in metallo
- 2 Funzioni
- Digit Timer (on-off) | Manopole
- Cottura vapore
- Grill
- Decalcificatore automatico
- Porta sicura
- Classe Energetica A++



**Caratteristiche**

Il forno a vapore garantisce una cottura delicata e salutare dei cibi: grazie al vapore si realizzano ottime pietanze preservando le proprietà organolettiche. Il forno presenta un vano di cottura in acciaio inox e una capacità interna di 34 litri, inoltre è dotato di un importante sistema di sicurezza che include interruttore contatto sportello e ventilazione tangenziale di raffreddamento. La dotazione di accessori di serie comprende vassoio microforato con coperchio, supporto inox per vassoio microforato, vassoio in acciaio inox, griglia piana ed una caraffa per l'acqua.

Accessori a richiesta pag 273  
Dati tecnici pag 302



MATTE BLACK METAL  
FUSO 7505 MT MBK  
EAN 8019801032037  
€ 1.850,00 + IVA

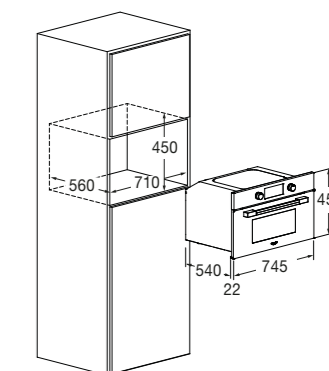


**Forno Microonde 75x45**

FUGMO 7505 MT MBK



- Estetica Matte Black Metal
- Manopole in metallo
- 3 Funzioni
- Digit Timer (on-off) | Manopole
- Microonde a 6 livelli di potenza
- Microonde & Grill
- Scongelamento
- Porta Fredda 3 Vetri (< 50°C)



**Caratteristiche**

Il design di questo prodotto è caratterizzato dall'intuitività e l'immediatezza del classico controllo a manopola che trova poi completamento funzionale nel display digitale. Le diverse funzioni di temporizzazione sono quindi semplici da impostare e chiaramente leggibili. Il forno presenta un vano di cottura in acciaio inox e una capacità interna di 34 litri, inoltre è dotato di un importante sistema di sicurezza che include porta con blocco sicurezza, interruttore contatto sportello e ventilazione tangenziale di raffreddamento. La dotazione di accessori di serie comprende griglia tonda, griglia piana ed un piatto girevole.

Accessori a richiesta pag 273  
Dati tecnici pag 303



MATTE BLACK METAL  
FUGMO 7505 MT MBK  
EAN 8019801032044  
€ 1.650,00 + IVA

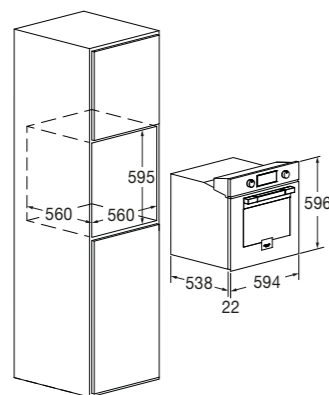


**Forno Multifunzione Piro 60**

FUO 6011 P MT MBK



- Estetica Matte Black Metal
- Manopole in metallo
- 9 Funzioni
- Autopulente Piroolitico
- Digit Control | Manopole
- Cottura ventilata
- Soft Closing
- Guide telescopiche
- Porta Fredda 4 Vetri (< 50°C)
- Classe Energetica A+



**Caratteristiche**

Il design di questo prodotto è caratterizzato dall'intuitività e l'immediatezza del controllo a manopola che trova poi completamente funzionale nel display digitale. Le diverse funzioni di temporizzazione sono semplici da impostare e chiaramente leggibili. Il forno presenta un vano di cottura smaltato ultra black e una capacità interna di 65 litri, inoltre è dotato di un importante sistema di sicurezza che include porta forno con blocco automatico di sicurezza durante il ciclo autopulente, cruscotto comandi con blocco di sicurezza e ventilazione tangenziale di raffreddamento. La dotazione di accessori di serie comprende set guide telescopiche ad estrazione totale, un vassoio e due griglie piane.

Accessori a richiesta pag 273  
Dati tecnici pag 303



MATTE BLACK METAL  
FUO 6011 P MT MBK  
EAN 8019801027910  
€ 1.550,00 + IVA

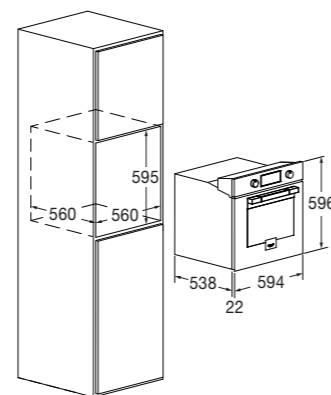


**Forno Multifunzione 60**

FUO 6009 MT MBK



- Estetica Matte Black Metal
- Manopole in metallo
- 9 Funzioni
- Digit Timer (on-off) | Manopole
- Cottura ventilata
- Soft Closing
- Guide telescopiche
- Porta Fredda 3 Vetri (< 50°C)
- Classe Energetica A



**Caratteristiche**

Il design di questo prodotto è caratterizzato dall'intuitività e l'immediatezza del classico controllo a manopola che trova poi completamente funzionale nel display digitale. Le diverse funzioni di temporizzazione sono quindi semplici da impostare e chiaramente leggibili. Il forno presenta una cavità di cottura smaltata ultra black e una capacità interna di 65 litri, inoltre è dotato di un importante sistema di sicurezza che include ventilazione tangenziale di raffreddamento. La dotazione di accessori di serie comprende set di guide telescopiche ad estrazione totale, un vassoio e una griglia piana.

Accessori a richiesta pag 273  
Dati tecnici pag 304



MATTE BLACK METAL  
FUO 6009 MT MBK  
EAN 8019801027903  
€ 1.300,00 + IVA

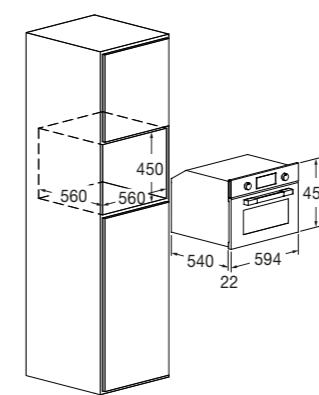


**Forno Vapore Grill 45**

FUSO 4505 MT MBK



- Estetica Matte Black Metal
- Manopole in metallo
- 2 Funzioni
- Digit Timer (on-off) | Manopole
- Cottura vapore
- Grill
- Decalcificatore automatico
- Porta Fredda 3 Vetri (< 50°C)
- Classe Energetica A++



**Caratteristiche**

Il forno a vapore garantisce una cottura delicata e salutare dei cibi: grazie al vapore si realizzano ottime pietanze preservando le proprietà organolettiche. Il forno presenta un vano di cottura in acciaio inox e una capacità interna di 34 litri, inoltre è dotato di un importante sistema di sicurezza che include interruttore contatto sportello e ventilazione tangenziale di raffreddamento. La dotazione di accessori di serie comprende vassoio microforato con coperchio, supporto inox per vassoio microforato, vassoio in acciaio inox, griglia piana ed una caraffa per l'acqua.

Accessori a richiesta pag 273  
Dati tecnici pag 305



MATTE BLACK METAL  
FUSO 4505 MT MBK  
EAN 8019801027880  
€ 1.600,00 + IVA

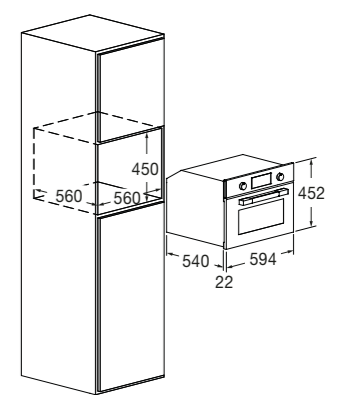


**Forno Microonde Grill 45**

FUGMO 4505 MT MBK



- Estetica Matte Black Metal
- Manopole in metallo
- 3 Funzioni
- Digit Timer (on-off) | Manopole
- Microonde a 6 livelli di potenza
- Microonde & Grill
- Scongellamento
- Porta Fredda 3 Vetri (< 50°C)



**Caratteristiche**

Il design di questo prodotto è caratterizzato dall'intuitività e l'immediatezza del classico controllo a manopola che trova poi completamente funzionale nel display digitale. Le diverse funzioni di temporizzazione sono quindi semplici da impostare e chiaramente leggibili. Il forno presenta un vano di cottura in acciaio inox con capacità interna di 34 litri, inoltre è dotato di un importante sistema di sicurezza che include porta con blocco sicurezza, interruttore contatto sportello e ventilazione tangenziale di raffreddamento. La dotazione di accessori di serie comprende griglia tonda, griglia piana ed un piatto girevole.

Accessori a richiesta pag 273  
Dati tecnici pag 305



MATTE BLACK METAL  
FUGMO 4505 MT MBK  
EAN 8019801027897  
€ 1.400,00 + IVA



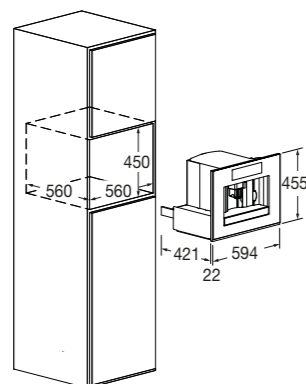


**Macchina Caffè 45**

FUCM 4500 TF MBK



- Estetica Matte Black Metal
- 30 Funzioni
- Display TFT touch control
- Programmi Automatici
- Contenitore caffè in chicchi 200 gr
- Macinatura integrata e regolabile
- Cappuccinatore (contenitore latte)
- Contenitore acqua da 1,8 litri
- Erogatore rimovibile acqua calda
- Serbatoio raccolta liquidi
- Cinque tipi di tazze



**Caratteristiche**

Il design di questo prodotto è caratterizzato dall'intuitività e l'immediatezza del controllo touch e del display digitale. Possibilità di scegliere lunghezza del caffè e intensità, da molto leggero a extraforte e di preparare numerose bevande grazie al cappuccinatore automatico e all'erogazione di acqua calda per tè e tisane. È possibile regolare la durezza dell'acqua. Il sistema è dotato di stand-by per risparmio energia elettrica ed ampio sistema di sicurezza: spia per assenza acqua, mancanza caffè, necessità di ciclo pulizia e sostituzione filtro anticalcare. L'accesso ai vani di servizio avviene tramite apertura telescopica.

Dati tecnici pag 319



MATTE BLACK METAL  
FUCM 4500 TF MBK  
EAN 8019801030408  
€ 3.100,00 + IVA

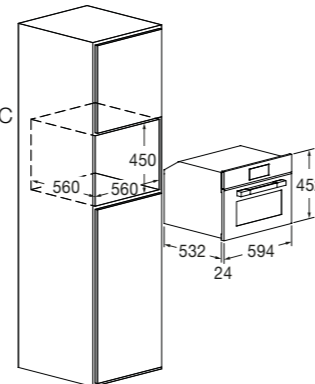


**Cantina Vini 45**

FUWC 4500 TC FO MBK



- Estetica Matte Black Metal
- Display digitale touch
- Apertura porta a ribalta
- Temperatura regolabile da 5 a 20°C
- Capacità 22 bottiglie da Ø 76 mm
- Guide Telescopiche
- Soft Closing



**Caratteristiche**

Le cantine di FULGOR MILANO sono perfette per conservare vini, è possibile impostare la temperatura di mantenimento ideale in base al tipo di vino, con una condizione termica che varia da 5°C a 20°C. La temperatura viene regolata tramite l'intuitivo sistema Touch Control. Per la migliore conservazione dei vini, la cantina è dotata di sistema antivibrazioni, anticondensa oltre che vetro isolante anti UV. L'interno è illuminato da luci LED. La porta della cantina è dotata di un sistema di chiusura assistita - SOFT CLOSING - che ne rallenta automaticamente il movimento in fase di chiusura. La dotazione di accessori di serie comprende 3 ripiani scorrevoli in legno di faggio e un ripiano per champagne (4 bottiglie).

Dati tecnici pag 318



MATTE BLACK METAL  
FUWC 4500 TC FO MBK  
EAN 8019801032051  
€ 1.700,00 + IVA

FULGOR  
MILANO



**Cassetto Scaldavivande 15**

FUWD 150 MBK

- Estetica Matte Black Metal
- Pannello frontale alto 15 cm
- Termostato regolabile



**Cassetto Portaoggetti 15**

FUD 150 MBK

- Estetica Matte Black Metal
- Pannello frontale alto 15 cm
- Tappeto antiscivolo in gomma



**Piano Cottura Gas 90**

FUH 905 G DWK MBK

- Estetica Matte Black Metal
- Accensione elettronica
- Bruciatori in ottone opaco



**Piano Cottura Gas 90**

FUH 9041 G DWK MBK

- Estetica Matte Black Metal
- Accensione elettronica
- Bruciatori in ottone opaco



**Piano Cottura Gas 75**

FUH 755 G DWK MBK

- Estetica Matte Black Metal
- Accensione elettronica
- Bruciatori in ottone opaco



**Piano Cottura Gas 60**

FUH 604 G DWK MBK

- Estetica Matte Black Metal
- Accensione elettronica
- Bruciatori in ottone opaco



**Piano Cottura Induzione 90**

FSH 905 ID WT MBK

- Estetica VCR Matte Black
- Comandi WAVE touch slider
- 5 Zone di cottura



**Piano Cottura Induzione 80**

FSH 804 ID WT MBK

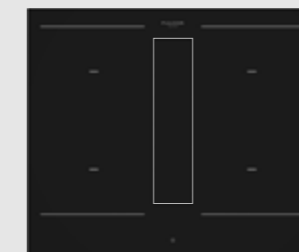
- Estetica VCR Matte Black
- Comandi WAVE touch slider
- 4 Zone di cottura



**Piano Cottura Induzione Aria+ 80**

FHH 800 ID TC BK

- Estetica VCR Black
- Multifunction Touch Control
- 4 Zone di cottura (2 zone bridge verticali)



**Piano Cottura Induzione Aria+ 60**

FHH 600 ID TC BK

- Estetica VCR Black
- Multifunction Touch Control
- 4 Zone di cottura (2 zone bridge verticali)



NEW

FULGOR  
MILANO

# URBANTECH INOX E VETRO NERO



## DESIGN URBANTECH

Oltre all'elegante versione metallo nero opaco, URBANTECH è disponibile anche nelle finiture: acciaio inox e vetro nero. Il Design di questa linea di prodotti è caratterizzata dall'intuitività e l'immediatezza del classico controllo a manopola che trova poi completamento funzionale nel display digitale. Le diverse funzioni di temporizzazione sono quindi semplici da impostare e chiaramente leggibili.

La linea di prodotti URBANTECH esprime a pieno un design unico ed essenziale che non passa inosservato. E' disponibile un'ampia gamma di prodotti (elettrici e/o gas), con la possibilità di scegliere tra più dimensioni e tipologie di utilizzo, inclusi: forno multifunzione, forno a vapore, macchina da caffè, cantine vini, ecc...

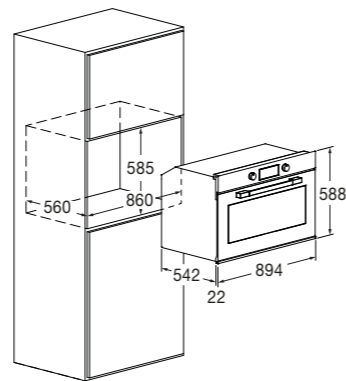


### Forno Multifunzione XXL 90

FUTO 9609 MT IX



- Estetica in Acciaio Inox
- Manopole in metallo
- 9 Funzioni
- Digit Timer (on-off) | Manopole
- Cottura Ventilata
- Soft Closing
- Guide telescopiche
- Porta fredda 3 Vetri (< 50°C)
- Classe Energetica A



### Caratteristiche

Il design di questo prodotto è caratterizzato dall'intuitività e l'immediatezza del classico controllo a manopola che trova poi completamente funzionale nel display digitale. Le diverse funzioni di temporizzazione sono quindi semplici da impostare e chiaramente leggibili. Il forno URBANTECH esprime a pieno un design unico ed essenziale che non passa inosservato. Presenta un vano di cottura smaltato ultra black e una capacità interna di 105 litri, inoltre è dotato di un importante sistema di sicurezza che include ventilazione tangenziale di raffreddamento.

La dotazione di accessori di serie comprende set guide telescopiche ad estrazione totale, vassoio smaltato, kit girarrosto ed una griglia piana.

Accessori a richiesta

Dati tecnici

pag 273

pag 300



ACCIAIO INOX

FUTO 9609 MT IX

EAN 8019801032068

€ 2.000,00 + IVA

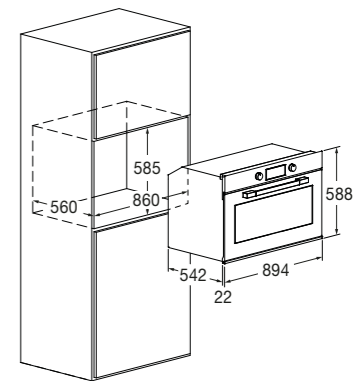


### Forno Gas ventilato 90

FUTO 9605 FG EM 2F IX



- Estetica in Acciaio Inox
- Manopole in metallo
- 4 Funzioni
- Digit Timer | Manopole
- Bruciatore gas
- Grill elettrico
- Cottura assistita
- Cottura Ventilata
- Soft Closing
- Porta fredda 3 Vetri (< 50°C)
- Classe Energetica A



### Caratteristiche

Il design di questo prodotto è caratterizzato dall'intuitività e l'immediatezza del classico controllo a manopola che trova poi completamente funzionale nel display digitale. Le diverse funzioni di temporizzazione sono quindi semplici da impostare e chiaramente leggibili. Il forno presenta un vano cottura smaltato ultra black e una capacità interna di 96 litri, inoltre è dotato di un importante sistema di sicurezza che include sistema rilevazione e stop gas.

La dotazione di accessori di serie comprende set guide telescopiche ad estrazione totale, vassoio smaltato, kit girarrosto ed una griglia piana.

Accessori a richiesta

Dati tecnici

pag 273

pag 301



ACCIAIO INOX

FUTO 9605 FG EM 2F IX

EAN 8019801032075

€ 2.050,00 + IVA

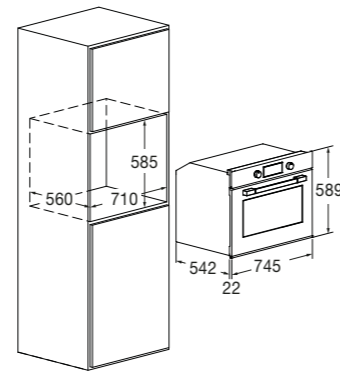


**Forno Multifunzione 75**

FUTO 7509 MT IX



- Estetica in Acciaio Inox
- Manopole in metallo
- 9 Funzioni
- Digit Timer (on-off) | Manopole
- Cottura ventilata
- Soft Closing
- Guide telescopiche
- Porta fredda 3 Vetri (< 50°C)
- Classe Energetica A



**Caratteristiche**

Il design di questo prodotto è caratterizzato dall'intuitività e l'immediatezza del classico controllo a manopola che trova poi completamente funzionale nel display digitale. Le diverse funzioni di temporizzazione sono quindi semplici da impostare e chiaramente leggibili. Il forno URBANTECH esprime a pieno un design unico ed essenziale che non passa inosservato. Questo modello presenta un vano cottura smaltato ultra black e una capacità interna di 89 litri, inoltre è dotato di un importante sistema di sicurezza che include ventilazione tangenziale di raffreddamento.

La dotazione di accessori di serie comprende set guide telescopiche ad estrazione totale, vassoio smaltato, kit girarrosto ed una griglia piana.

Accessori a richiesta

Dati tecnici

pag 273

pag 302



ACCIAIO INOX  
FUTO 7509 MT IX  
EAN 8019801032099  
€ 1.750,00 + IVA



BLACK GLASS  
FUTO 7509 MT GBK  
EAN 8019801032181  
€ 1.750,00 + IVA

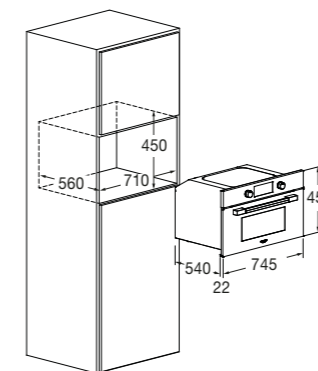


**Forno Vapore 75x45**

FUSO 7505 MT IX



- Estetica in Acciaio Inox
- Manopole in metallo
- 2 Funzioni
- Digit Timer (on-off) | Manopole
- Cottura vapore
- Grill
- Decalcificatore automatico
- Porta sicura
- Classe Energetica A++



**Caratteristiche**

Il forno a vapore garantisce una cottura delicata e salutare dei cibi: grazie al vapore si realizzano ottime pietanze preservando le proprietà organolettiche. Il forno presenta un vano di cottura in acciaio inox e una capacità interna di 34 litri, inoltre è dotato di un importante sistema di sicurezza che include interruttore contatto sportello e ventilazione tangenziale di raffreddamento.

La dotazione di accessori di serie comprende vassoio microforato con coperchio, supporto inox per vassoio microforato, vassoio in acciaio inox, griglia piana ed una caraffa per l'acqua.

Accessori a richiesta

Dati tecnici

pag 273

pag 302



ACCIAIO INOX  
FUSO 7505 MT IX  
EAN 8019801032105  
€ 1.850,00 + IVA



BLACK GLASS  
FUSO 7505 MT GBK  
EAN 8019801032198  
€ 1.850,00 + IVA

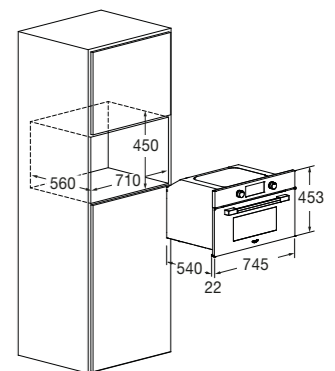


**Forno Microonde 75x45**

FUGMO 7505 MT IX



- Estetica in Acciaio Inox
- Manopole in metallo
- 3 Funzioni
- Digit Timer (on-off) | Manopole
- Microonde a 4 livelli di potenza
- Microonde & Grill
- Grill
- Scongellamento
- Porta Fredda 3 Vetri (< 50°C)



**Caratteristiche**

Il design di questo prodotto è caratterizzato dall'intuitività e l'immediatezza del classico controllo a manopola che trova poi completamente funzionale nel display digitale. Le diverse funzioni di temporizzazione sono quindi semplici da impostare e chiaramente leggibili. Il forno presenta un vano di cottura in acciaio inox e una capacità interna di 34 litri, inoltre è dotato di un importante sistema di sicurezza che include porta con blocco sicurezza, interruttore contatto sportello e ventilazione tangenziale di raffreddamento.

La dotazione di accessori di serie comprende griglia tonda, griglia piana ed un piatto girevole.

Accessori a richiesta

Dati tecnici

pag 273

pag 303



ACCIAIO INOX  
FUGMO 7505 MT IX  
EAN 8019801032112  
€ 1.650,00 + IVA



BLACK GLASS  
FUGMO 7505 MT GBK  
EAN 8019801032204  
€ 1.650,00 + IVA

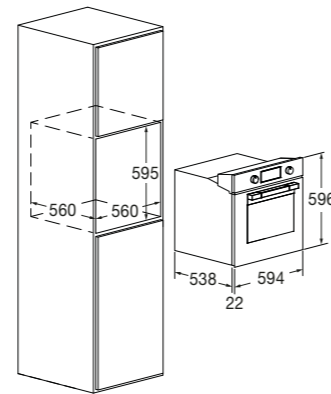


### Forno Multifunzione Piro 60

FUTO 6011 P MT IX



- Estetica in Acciaio Inox
- Manopole in metallo
- 9 Funzioni
- Autopulente Piroolitico
- Digit Control | Manopole
- Cottura ventilata
- Soft Closing
- Guide telescopiche
- Porta Fredda 4 Vetri (< 50°C)
- Classe Energetica A+



### Caratteristiche

Il design di questo prodotto è caratterizzato dall'intuitività e l'immediatezza del controllo a manopola che trova poi completamente funzionale nel display digitale. Le diverse funzioni di temporizzazione sono semplici da impostare e chiaramente leggibili. Il forno presenta un vano di cottura smaltato ultra black e una capacità interna di 65 litri, inoltre è dotato di un importante sistema di sicurezza che include porta forno con blocco automatico di sicurezza durante il ciclo autopulente, cruscotto comandi con blocco di sicurezza e ventilazione tangenziale di raffreddamento.

La dotazione di accessori di serie comprende set guide telescopiche ad estrazione totale, un vassoio e due griglie piane.

Accessori a richiesta

Dati tecnici

pag 273

pag 303



ACCIAIO INOX

FUTO 6011 P MT IX

EAN 8019801032907

€ 1.450,00 + IVA



BLACK GLASS

FUTO 6011 P MT GBK

EAN 8019801032914

€ 1.450,00 + IVA

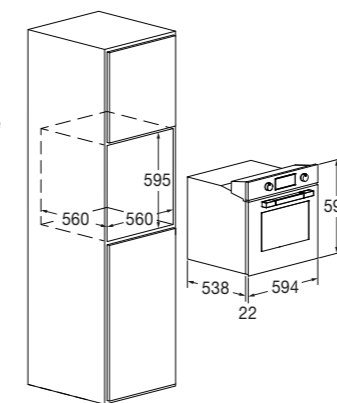


### Forno Multifunzione 60

FUTO 6009 MT IX



- Estetica in Acciaio Inox
- Manopole in metallo
- 9 Funzioni
- Digit Timer (on-off) | Manopole
- Cottura ventilata
- Soft Closing
- Guide telescopiche
- Porta Fredda 3 Vetri (< 50°C)
- Classe Energetica A



### Caratteristiche

Il design di questo prodotto è caratterizzato dall'intuitività e l'immediatezza del classico controllo a manopola che trova poi completamente funzionale nel display digitale. Le diverse funzioni di temporizzazione sono quindi semplici da impostare e chiaramente leggibili. Il forno URBANTECH esprime a pieno un design unico ed essenziale che non passa inosservato. Il forno presenta un vano di cottura smaltato ultra black e una capacità interna di 65 litri, inoltre è dotato di un importante sistema di sicurezza che include ventilazione tangenziale di raffreddamento.

La dotazione di accessori di serie comprende set di guide telescopiche ad estrazione totale, vassoio smaltato ed una griglia piana.

Accessori a richiesta

Dati tecnici

pag 273

pag 304



ACCIAIO INOX

FUTO 6009 MT IX

EAN 8019801032129

€ 1.200,00 + IVA



BLACK GLASS

FUTO 6009 MT GBK

EAN 8019801032211

€ 1.200,00 + IVA

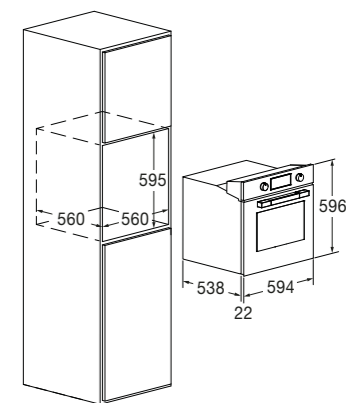


### Forno Gas Ventilato 60

FUTO 6005 FG EM IX



- Estetica in Acciaio Inox
- Manopole in metallo
- 3 Funzioni
- Digit Timer | Manopole
- Bruciatore gas
- Cottura ventilata
- Contaminuti
- Porta fredda 3 Vetri (< 50°C)
- Classe Energetica A+



### Caratteristiche

Il design di questo prodotto è caratterizzato dall'intuitività e l'immediatezza del classico controllo a manopola che trova poi completamente funzionale nel display digitale. Le diverse funzioni di temporizzazione sono quindi semplici da impostare e chiaramente leggibili. Il forno URBANTECH esprime a pieno un design unico ed essenziale che non passa inosservato. Il forno presenta un vano di cottura smaltato ultra black e una capacità interna di 65 litri.

La dotazione di accessori di serie comprende vassoio smaltato, kit girarrosto ed una griglia piana.

Accessori a richiesta

Dati tecnici

pag 273

pag 304



ACCIAIO INOX

FUTO 6005 FG EM IX

EAN 8019801032136

€ 1.200,00 + IVA

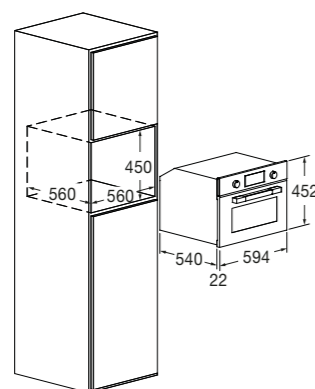


**Forno Vapore Grill 45**

FUTGSO 4505 MT IX



- Estetica in Acciaio Inox
- Manopole in metallo
- 2 Funzioni
- Digit Timer (on-off) | Manopole
- Cottura vapore
- Grill
- Decalcificatore automatico
- Porta sicura
- Classe Energetica A++



**Caratteristiche**

Il forno a vapore garantisce una cottura delicata e salutare dei cibi: grazie al vapore si realizzano ottime pietanze preservando le proprietà organolettiche. Il forno presenta un vano di cottura in acciaio inox e una capacità interna di 34 litri, inoltre è dotato di un importante sistema di sicurezza che include interruttore contatto sportello e ventilazione tangenziale di raffreddamento.

La dotazione di accessori di serie comprende vassoio microforato con coperchio, supporto inox per vassoio microforato, vassoio in acciaio inox, griglia piana ed una caraffa per l'acqua.

Accessori a richiesta pag 273  
Dati tecnici pag 305



ACCIAIO INOX  
FUTGSO 4505 MT IX  
EAN 8019801032143  
€ 1.600,00 + IVA



BLACK GLASS  
FUTGSO 4505 MT GBK  
EAN 8019801032228  
€ 1.600,00 + IVA

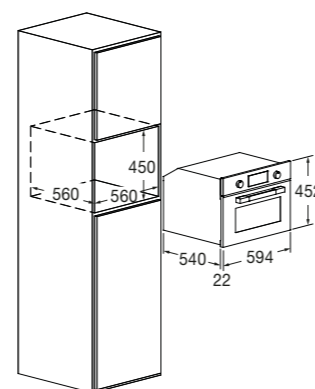


**Forno Microonde Grill 45**

FUTGMO 4505 MT IX



- Estetica in Acciaio Inox
- Manopole in metallo
- 3 Funzioni
- Digit Timer (on-off) | Manopole
- Microonde a 4 livelli di potenza
- Microonde & Grill
- Grill
- Scongelamento
- Porta Fredda 3 Vetri (< 50°C)



**Caratteristiche**

Il design di questo prodotto è caratterizzato dall'intuitività e l'immediatezza del classico controllo a manopola che trova poi completamento funzionale nel display digitale. Le diverse funzioni di temporizzazione sono quindi semplici da impostare e chiaramente leggibili. Il forno presenta un vano di cottura in acciaio inox e una capacità interna di 34 litri, inoltre è dotato di un importante sistema di sicurezza che include porta con blocco sicurezza, interruttore contatto sportello e ventilazione tangenziale di raffreddamento.

La dotazione di accessori di serie comprende griglia tonda, griglia piana ed un piatto girevole.

Accessori a richiesta pag 273  
Dati tecnici pag 305



ACCIAIO INOX  
FUTGMO 4505 MT IX  
EAN 8019801032150  
€ 1.400,00 + IVA



BLACK GLASS  
FUTGMO 4505 MT GBK  
EAN 8019801032235  
€ 1.400,00 + IVA

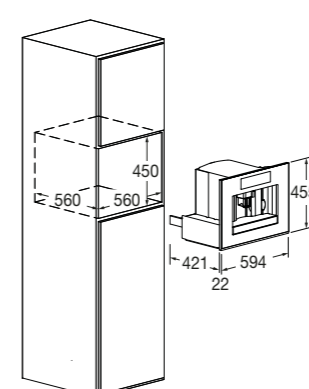


**Macchina Caffè 45**

FUCM 4500 TF IX



- Estetica in Acciaio Inox
- 30 Funzioni
- Display TFT touch control
- Programmi Automatici
- Contenitore caffè in chicchi 200 gr
- Macinatura integrata e regolabile
- Cappuccinatore (contenitore latte)
- Contenitore acqua da 1,8 litri
- Erogatore rimovibile acqua calda
- Serbatoio raccolta liquidi
- Cinque tipi di tazze



**Caratteristiche**

Il design di questo prodotto è caratterizzato dall'intuitività e l'immediatezza del controllo touch e del display digitale. Possibilità di scegliere lunghezza del caffè e intensità, da molto leggero a extraforte e di preparare numerose bevande grazie al cappuccinatore automatico e all'erogazione di acqua calda per tè e tisane. È possibile regolare la durezza dell'acqua. Il sistema è dotato di stand-by per risparmio energia elettrica ed ampio sistema di sicurezza: spia per assenza acqua, mancanza caffè, necessità di ciclo pulizia e sostituzione filtro anticalcare.

L'accesso ai vani di servizio avviene tramite apertura telescopica.

Dati tecnici pag 319



ACCIAIO INOX  
FUCM 4500 TF IX  
EAN 8019801032167  
€ 3.100,00 + IVA

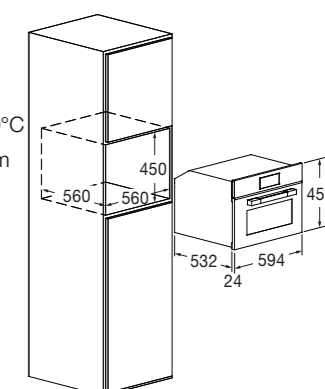


**Cantina Vini 45**

FUWC 4500 TC FO IX



- Estetica Acciaio Inox
- Display digitale touch
- Apertura porta a ribalta
- Temperatura regolabile da 5 a 20°C
- Capacità 22 bottiglie da Ø 76 mm
- Guide Telescopiche
- Soft Closing



**Caratteristiche**

Le cantine di FULGOR MILANO sono perfette per conservare vini, è possibile impostare la temperatura di mantenimento ideale in base al tipo di vino, con una condizione termica che varia da 5°C a 20°C. La temperatura viene regolata tramite l'intuitivo sistema Touch Control. Per la migliore conservazione dei vini, la cantina è dotata di sistema antivibrazioni, anticondensa oltre che vetro isolante anti UV. L'interno è illuminato da luci LED. La porta della cantina è dotata di un sistema di chiusura assistita - SOFT CLOSING - che ne rallenta automaticamente il movimento in fase di chiusura. La dotazione di accessori di serie comprende 3 ripiani scorrevoli in legno di faggio e un ripiano per champagne (4 bottiglie).

Dati tecnici pag 318



ACCIAIO INOX  
FUWC 4500 TC FO IX  
EAN 8019801032174  
€ 1.700,00 + IVA



### Cassetto Portaoggetti 15

FD 150 X

- Estetica in acciaio inox
- Pannello frontale alto 15 cm
- Tappeto antiscivolo in gomma



### Cassetto Scaldavivande 15

FWD 150 X

- Estetica in acciaio inox
- Pannello frontale alto 15 cm
- Termostato regolabile



### Cassetto Scaldavivande 27

FWD 3024 X

- Estetica in acciaio inox
- Pannello frontale alto 27 cm
- Termostato regolabile



### Piano Cottura Gas 90

FPH 905 G WK X

- Estetica in acciaio inox
- Accensione elettrica sotto manopola
- Bruciatori con spartifiamma ottone



### Piano Cottura Gas 90

FPH 9041 G WK X

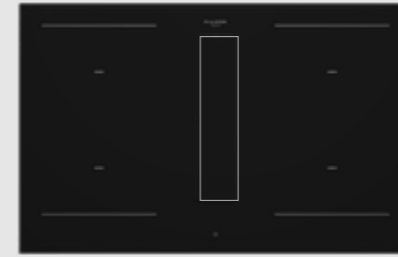
- Estetica in acciaio inox
- Accensione elettrica sotto manopola
- Bruciatori con spartifiamma ottone



### Piano Cottura Gas 75

FPH 755 G WK X

- Estetica in acciaio inox
- Accensione elettrica sotto manopola
- Bruciatori con spartifiamma ottone



### Piano Cottura Induzione Aria+ 80

FHH 800 ID TC BK

- Estetica VCR Black
- Multifunction Touch Control
- 4 Zone di cottura (2 zone bridge verticali)



### Piano Cottura ad Induzione 90

FSH 905 ID WT BK

- Estetica VCR Black
- Comandi WAVE Touch Slider
- 5 Zone di cottura



### Piano Cottura ad Induzione 80

FSH 804 ID WT BK

- Estetica VCR Black
- Comandi WAVE Touch Slider
- 4 Zone di cottura



### Cappa Saliscendi 90

FDDH 900 TRC X

- Estetica in acciaio inox
- Potenza aspirazione 4 livelli
- Illuminazione a barra LED



### Cappa da Parete 90

FTHD 900 TC X

- Estetica in acciaio inox
- Comandi Touch
- Potenza aspirazione 4 livelli



### Cappa Integrata 85

FBGHD 850 TC X

- Estetica in acciaio inox
- Comandi Touch
- Potenza aspirazione 4 livelli





**FULGOR**  
MILANO

**LA PIZZA VESTE LO SPAZIO DI COLORI  
E PROFUMI. E QUANDO ARRIVA IN  
TAVOLA SI INNAMORA IL MONDO.**

*(Fabrizio Caramagna)*



**PIZZA PIZZERIA 350°C**

**FULGOR**  
MILANO



# PLANO

I forni della linea Plano richiamano con la loro estetica le forme classiche ma al contempo si contraddistinguono per il design unico ed innovativo. I prodotti sono caratterizzati da una maniglia in metallo e da un sistema di controllo elettronico touch a doppia tastiera dove si potrà attivare con un semplice tocco la funzione desiderata. Disponibili in tre finiture: metallo inox, vetro nero lucido e vetro bianco lucido.

PLANO IN GRANDE

# FORNI MULTIFUNZIONE

FULGOR  
MILANO



## CREACTIVE EXTENDED

Il sistema operativo CREAACTIVE EXTENDED permette di modificare le ricette preimpostate e di adattarle alle proprie esigenze, variando il peso ed il tempo di cottura. Questo sistema migliora le prestazioni complessive, riduce i consumi energetici, aumenta la disponibilità delle funzioni di cottura; risulta accresciuta anche la sicurezza grazie al sistema automatico di controllo del funzionamento che avvisa e previene eventuali danni.

## RICETTE

La scheda comandi utilizza programmi di cottura predefiniti con impostazioni già preselezionate che facilitano la cottura delle pietanze, ma la creatività e le specifiche necessità di ognuno sono garantite dalla possibilità di modificare i tempi, le modalità di cottura e anche di creare nuove ricette.

## PIZZA PIZZERIA 350°C

Che soddisfazione cuocere il proprio impasto come in un forno a legna. Con il forno Piro Pizza, grazie a tecnologie d'avanguardia e a materiali di qualità, è possibile raggiungere la temperatura di 350°C e cuocere pizze in soli tre minuti.

## AIRFRY

La funzione AirFry, è selezionabile dall'interfaccia di controllo di tutti i forni della linea Plano. Questa funzione grazie a un flusso d'aria perfettamente distribuito permette di cuocere cibi croccanti con pochissimo olio. Il vassoio AirFry, progettato appositamente per questo utilizzo è fornito di serie o acquistabile separatamente.

## MEAT PROBE

La sonda Meat Probe monitora la temperatura effettiva al cuore dei cibi, controllandone digitalmente la cottura interna. Questo accessorio permette di raggiungere cotture ottimali, esaltando al meglio il gusto del cibo. Durante la cottura è possibile vedere tramite lo schermo la funzione selezionata, la temperatura della cavità e quella al cuore del cibo.

## GUIDE TELESCOPICHE

Tutti i forni da 60/75/90 della linea Plano sono dotati di guide telescopiche. Su queste è possibile appoggiare sia la griglia che il vassoio smaltato, così da estrarre agevolmente i piatti e controllare con facilità l'avanzamento della cottura dei cibi.

# PLANO IN GRANDE

# FORNI MULTIFUNZIONE

**FULGOR**  
MILANO



PLANO IN GRANDE individua tre prodotti di dimensioni maggiorate rispetto agli standard e pensati per essere inseriti nella stessa cucina: forno multifunzione PiroPizza, forno a vapore e microonde rappresentano l'optimum FULGOR MILANO nell'incasso dedicato alle grandi misure. Ciascun prodotto ha specifiche caratteristiche che rispondono a preferenze di cottura differenti: separatamente o integrati nello stesso ambiente assicurano le migliori esperienze di cottura.

## CAVITA' EXTRA LARGE

La larghezza 30 pollici, pari a 76,2 centimetri, che accomuna i tre prodotti, regala spazio aggiuntivo e consente di utilizzare i diversi livelli di cottura in modo efficiente e nello stesso momento.

## ILLUMINAZIONE ALOGENA

I tre punti luce disassati offrono una ottima visibilità interna: è possibile controllare agevolmente l'avanzamento della cottura dei cibi.

## PORTA FREDDA

I quattro vetri termoriflettenti assicurano una superficie esterna della porta tiepida al tatto anche durante il ciclo di pulizia per pirolisi.

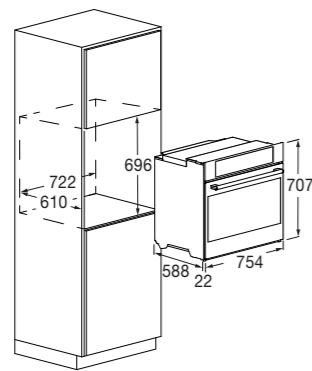


**Multifunzione Piro XXL 30"**

**FCPO 315 P TEM 2F X**



- Estetica in Acciaio Inox
- 18 Funzioni
- Funzione Pizza Pizzeria 350°C
- Funzione AirFry (frittura al forno)
- Autopulente Pirolitico
- Comandi Creative Extended
- Sonda temperatura (Meat Probe)
- BOOST preriscaldamento rapido
- Doppia ventilazione interna
- Porta Fredda 4 Vetri (< 50°C)
- Classe Energetica A



**Caratteristiche**

Nel pannello di controllo sono presenti diverse funzioni tra cui programmi di cottura predefiniti e possibilità di modificare le ricette. Grazie alla sonda di temperatura (Meat Probe), è possibile ottenere risultati perfetti: sarà facile monitorare l'avanzamento della cottura misurando la temperatura al cuore degli alimenti. La dotazione di accessori di serie comprende due set guide telescopiche ad estrazione totale, sonda di temperatura, maxi vassoio smaltato, una griglia piana, vassoio smaltato per AirFry e set pizza (griglia tonda, pala e pietra refrattaria).

Accessori a richiesta pag 273  
 Dati tecnici pag 306



ACCIAIO INOX  
 FCPO 315 P TEM 2F X  
 EAN 8019801027279  
 € 3.600,00 + IVA

BLACK GLASS  
 FCPO 315 P TEM 2F BK  
 EAN 8019801033317  
 € 3.600,00 + IVA

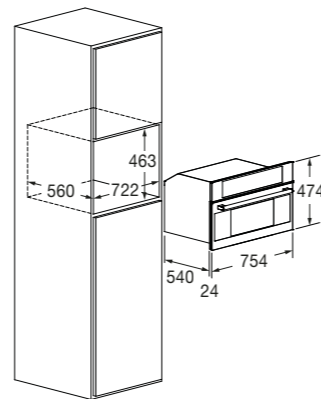


**Forno Vapore Combinato 30"**

**FCSO 310 TEM X**



- Estetica in Acciaio Inox
- 12 Funzioni combinate
- Funzione AirFry (frittura al forno)
- Comandi Creative Extended
- Sonda temperatura (Meat Probe)
- Ciclo di recupero del vapore
- Cottura combinata
- CLEAN Ciclo di pulizia assistita
- Porta Fredda 3 Vetri (< 50°C)



**Caratteristiche**

Nel pannello di controllo sono presenti diverse funzioni tra cui programmi di cottura predefiniti e possibilità di modificare le ricette. Grazie alla sonda di temperatura (Meat Probe), è possibile ottenere risultati perfetti: sarà facile monitorare l'avanzamento della cottura misurando la temperatura al cuore degli alimenti. La dotazione di accessori di serie comprende la sonda per la rilevazione della temperatura nei cibi, vassoio microforato con coperchio, supporto inox per vassoio microforato, vassoio in acciaio inox, griglia piana ed una caraffa per l'acqua.

Accessori a richiesta pag 273  
 Dati tecnici pag 307



ACCIAIO INOX  
 FCSO 310 TEM X  
 EAN 8019801031122  
 € 2.550,00 + IVA

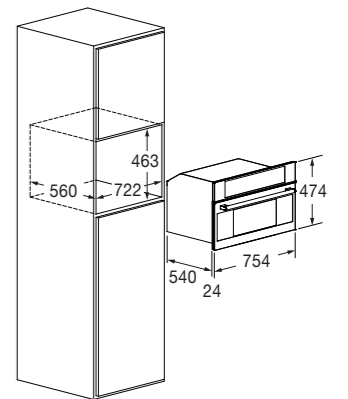


**Forno Microonde Combinato 30"**

**FCMO 310 TEM X**



- Estetica in Acciaio Inox
- 10 Funzioni combinate
- Funzione AirFry (frittura al forno)
- Comandi Creative Extended
- Cottura Automatica
- Microonde a 6 livelli di potenza
- Cottura con ventilazione assistita
- Cottura combinata (Microonde & Grill)
- Scongellamento
- Porta Fredda 3 Vetri (< 50°C)



**Caratteristiche**

Nel pannello di controllo sono presenti diverse funzioni tra cui programmi di cottura predefiniti e possibilità di modificare le ricette. Il tempo di scongelamento e il livello di potenza vengono impostati automaticamente, è sufficiente selezionare il programma e il peso dell'alimento: il cibo surgelato va disposto su un piatto di ceramica e collocato al centro della piastra girevole. La dotazione di accessori di serie comprende un piatto girevole in vetro, una griglia tonda, un vassoio in acciaio inox ed una griglia piana.

Accessori a richiesta pag 273  
 Dati tecnici pag 307



ACCIAIO INOX  
 FCMO 310 TEM X  
 EAN 8019801031139  
 € 2.350,00 + IVA

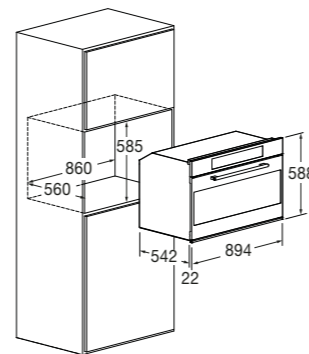


**Forno Multifunzione XXL 90**

FCO 9615 TEM 2F X



- Estetica in Acciaio Inox
- 16 Funzioni
- Funzione AirFry (frittura al forno)
- Comandi Creative Extended
- Sonda temperatura (Meat Probe)
- BOOST preriscaldamento rapido
- Soft Closing
- Guide telescopiche
- CLEAN Ciclo di pulizia assistita
- Porta Fredda 3 Vetri (< 50°C)
- Classe Energetica A+



**Caratteristiche**

Nel pannello di controllo sono presenti diverse funzioni tra cui programmi di cottura predefiniti e possibilità di modificare le ricette. Grazie alla sonda di temperatura (Meat Probe), è possibile ottenere risultati perfetti: sarà facile monitorare l'avanzamento della cottura misurando la temperatura al cuore degli alimenti. La dotazione di accessori di serie comprende due set guide telescopiche, sonda di temperatura, vassoio smaltato, griglia piana, kit girarrosto e vassoio smaltato per AirFry.

Accessori a richiesta pag 273  
 Dati tecnici pag 308



ACCIAIO INOX  
 FCO 9615 TEM 2F X  
 EAN 8019801030347  
 € 2.600,00 + IVA

BLACK GLASS  
 FCO 9615 TEM 2F BK  
 EAN 8019801030354  
 € 2.600,00 + IVA

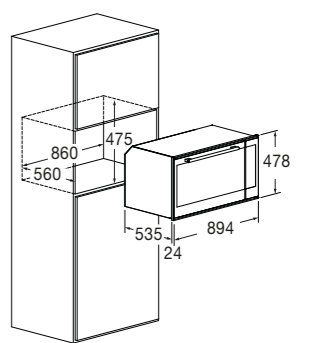


**Forno Multifunzione XL 90x48**

FCO 9013 TM X



- Estetica in Acciaio Inox
- 16 Funzioni
- Funzione AirFry (frittura al forno)
- Comandi Creative
- Sonda temperatura (Meat Probe)
- BOOST preriscaldamento rapido
- Soft Closing
- Guide telescopiche
- CLEAN Ciclo di pulizia assistita
- Porta Fredda 3 Vetri (< 50°C)
- Classe Energetica A+



**Caratteristiche**

Nel pannello di controllo sono presenti diverse funzioni tra cui programmi di cottura predefiniti e possibilità di modificare le ricette. Grazie alla sonda di temperatura (Meat Probe), è possibile ottenere risultati perfetti: sarà facile monitorare l'avanzamento della cottura misurando la temperatura al cuore degli alimenti. La dotazione di accessori di serie comprende due set guide telescopiche, sonda di temperatura, vassoio smaltato, griglia piana, kit girarrosto e vassoio smaltato per AirFry.

Accessori a richiesta pag 273  
 Dati tecnici pag 309



ACCIAIO INOX  
 FCO 9013 TM X  
 EAN 8019801017362  
 € 2.400,00 + IVA

BLACK GLASS  
 FCO 9013 TM BK/2  
 EAN 8019801030378  
 € 2.400,00 + IVA

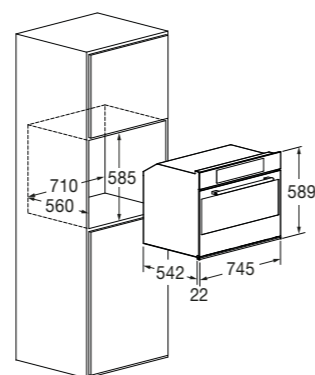


**Forno Multifunzione XL 75**

FCO 7515 TEM X



- Estetica in Acciaio Inox
- 16 Funzioni
- Funzione AirFry (frittura al forno)
- Comandi Creative Extended
- Sonda temperatura (Meat Probe)
- BOOST preriscaldamento rapido
- Soft Closing
- Guide telescopiche
- CLEAN Ciclo di pulizia assistita
- Porta Fredda 3 Vetri (< 50°C)
- Classe Energetica A+



**Caratteristiche**

Nel pannello di controllo sono presenti diverse funzioni tra cui programmi di cottura predefiniti e possibilità di modificare le ricette. Grazie alla sonda di temperatura (Meat Probe), è possibile ottenere risultati perfetti: sarà facile monitorare l'avanzamento della cottura misurando la temperatura al cuore degli alimenti. La dotazione di accessori di serie comprende due set guide telescopiche, sonda di temperatura, vassoio smaltato, griglia piana, kit girarrosto e vassoio smaltato per AirFry.

Accessori a richiesta pag 273  
 Dati tecnici pag 310



ACCIAIO INOX  
 FCO 7515 TEM X  
 EAN 8019801023271  
 € 2.250,00 + IVA

BLACK GLASS  
 FCO 7515 TEM BK  
 EAN 8019801023431  
 € 2.250,00 + IVA

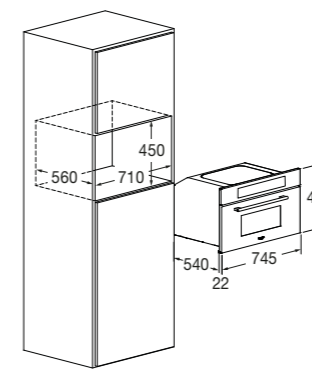


**Forno Vapore 75x45**

FCSO 7510 TEM X



- Estetica in Acciaio Inox
- 11 Funzioni
- Funzione AirFry (frittura al forno)
- Comandi Creative Extended
- Sonda temperatura (Meat Probe)
- Cottura vapore
- Cottura Combinata
- Ciclo recupero vapore
- CLEAN Ciclo di pulizia assistita
- Porta Fredda 3 Vetri (< 50°C)
- Classe Energetica A++



**Caratteristiche**

Nel pannello di controllo sono presenti diverse funzioni tra cui programmi di cottura predefiniti e possibilità di modificare le ricette. Grazie alla sonda di temperatura (Meat Probe), è possibile ottenere risultati perfetti: sarà facile monitorare l'avanzamento della cottura misurando la temperatura al cuore degli alimenti. La dotazione di accessori di serie comprende la sonda per la rilevazione della temperatura nei cibi, vassoio microforato con coperchio, supporto inox per vassoio microforato, vassoio in acciaio inox, griglia piana ed una caraffa per l'acqua.

Accessori a richiesta pag 273  
 Dati tecnici pag 311



ACCIAIO INOX  
 FCSO 7510 TEM X  
 EAN 8019801032242  
 € 2.450,00 + IVA

BLACK GLASS  
 FCSO 7510 TEM BK  
 EAN 8019801032273  
 € 2.450,00 + IVA

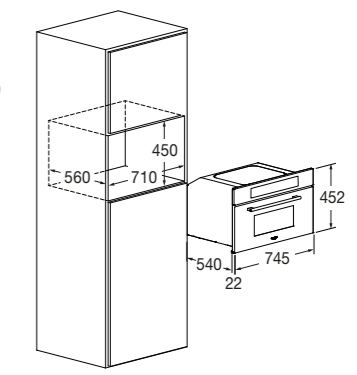


**Forno Microonde 75x45**

FCMO 7510 TEM X



- Estetica in Acciaio Inox
- 10 Funzioni
- Funzione AirFry (frittura al forno)
- Comandi Creative Extended
- Cottura Automatica
- Cottura Combinata
- Microonde a 6 livelli di potenza
- Microonde & ventilazione
- Microonde & grill
- Scongellamento
- Porta Fredda 3 Vetri (< 50°C)



**Caratteristiche**

Nel pannello di controllo sono presenti diverse funzioni tra cui programmi di cottura predefiniti e possibilità di modificare le ricette. Il Microonde combinato Fulgor Milano è la soluzione per riscaldare e cucinare i cibi in modo rapido unendo i vantaggi del microonde a quelli del forno ventilato tradizionale: un elettrodomestico completo e performante in uno spazio contenuto. Con la funzione microonde e ventilazione si ottengono cotture di piatti dorati in superficie e ben cotti all'interno. La dotazione degli accessori di serie include un piatto girevole in vetro, una griglia tonda, un vassoio in acciaio inox ed una griglia piana. Il prodotto si abbina con la linea da 45 cm, quella da 60 cm e la vasta gamma di cassetti Fulgor Milano.

Accessori a richiesta pag 273  
 Dati tecnici pag 311



ACCIAIO INOX  
 FCMO 7510 TEM X  
 EAN 8019801032259  
 € 2.200,00 + IVA

BLACK GLASS  
 FCMO 7510 TEM BK  
 EAN 8019801032280  
 € 2.200,00 + IVA

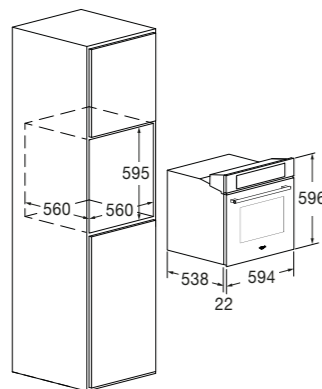


**Forno Vapore ATMOS Plano 60**

FCSO 6023 TEM X



- Estetica Acciaio Inox
- Modalità Classic Pizza
- Funzione AirFry (frittura al forno)
- Display TFT touch control
- Serbatoio acqua da 1300 ml
- 11 Funzioni cottura classica
- 6 Funzioni cottura a vapore
- 7 Funzioni cottura speciale
- Sonda temperatura (Meat Probe)
- Soft Closing
- Classe Energetica A++



**Caratteristiche**

Atmos, forno a vapore, dotato di ben 24 funzioni cottura. Provisto di apertura automatica del cruscotto comandi per agevole riempimento del serbatoio dell'acqua (senza aprire il forno). Disponibili numerose ricette per la cottura dei cibi anche prolungata (fino a 3 ore di vapore continuo). Sensore del livello acqua e avviso di ripristino. Funzioni di pulizia cavità, circuito e decalcificazione.

La dotazione degli accessori di serie comprende guide telescopiche ad estrazione totale, sonda di temperatura (Meat Probe), kit vapore inox (vassoio forato e piano con relativo supporto) vassoio per AirFry, vassoio smaltato e una griglia piana.

Accessori a richiesta pag 273  
Dati tecnici pag 312



ACCIAIO INOX  
FCSO 6023 TEM X  
EAN 8019801032266  
€ 3.100,00 + IVA



BLACK GLASS  
FCSO 6023 TEM BK  
EAN 8019801032297  
€ 3.100,00 + IVA

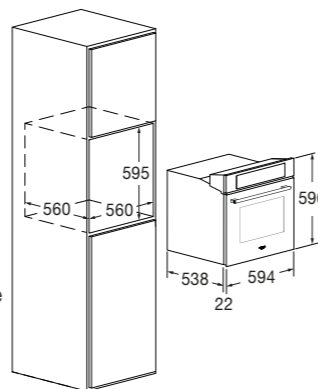


**Multifunzione Piro Pizza 60**

FCPO 6215 P TEM X



- Estetica in Acciaio Inox
- 18 Funzioni
- Funzione Pizza Pizzeria 350°C
- Funzione AirFry (frittura al forno)
- Autopulente Piroolitico
- Comandi Creative Extended
- Sonda temperatura (Meat Probe)
- BOOST preriscaldamento rapido
- Soft Closign + Guide telescopiche
- Porta Fredda 4 Vetri (< 50°C)
- Classe Energetica A+



**Caratteristiche**

Il forno Piro Pizza, permette di cuocere pizze alla temperatura di 350°C in soli tre minuti (funz. Pizza Pizzeria). Nel pannello di controllo sono presenti diverse funzioni tra cui programmi di cottura predefiniti e possibilità di modificare le ricette. Grazie alla sonda di temperatura (Meat Probe) sarà facile monitorare l'avanzamento della cottura misurando la temperatura al cuore degli alimenti. La cavità del forno verrà pulita automaticamente grazie all'autopulizia pirolitica. La dotazione di accessori di serie comprende due set di guide telescopiche, sonda di temperatura, vassoio smaltato, griglia piana, vassoio smaltato per AirFry e set pizza (griglia tonda, pala e pietra refrattaria).

Accessori a richiesta pag 273  
Dati tecnici pag 313



ACCIAIO INOX  
FCPO 6215 P TEM X  
EAN 8019801027699  
€ 2.250,00 + IVA



BLACK GLASS  
FCPO 6215 P TEM BK  
EAN 8019801027705  
€ 2.250,00 + IVA



WHITE GLASS  
FCPO 6215 P TEM WH  
EAN 8019801027712  
€ 2.250,00 + IVA

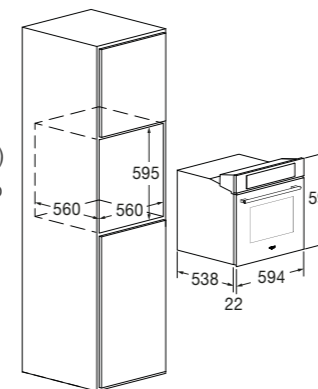


**Forno Multifunzione 60**

FCO 6215 TEM X



- Estetica in Acciaio Inox
- 16 Funzioni
- Funzione AirFry (frittura al forno)
- Comandi Creative Extended
- Sonda temperatura (Meat Probe)
- BOOST preriscaldamento rapido
- CLEAN Ciclo di pulizia assistita
- Guide telescopiche
- Porta Fredda 3 Vetri (< 50°C)
- Classe Energetica A++



**Caratteristiche**

Nel pannello di controllo sono presenti diverse funzioni tra cui programmi di cottura predefiniti e possibilità di modificare le ricette. Grazie alla sonda di temperatura (Meat Probe), è possibile ottenere risultati perfetti: sarà facile monitorare l'avanzamento della cottura misurando la temperatura al cuore degli alimenti.

La dotazione di accessori di serie comprende due set guide telescopiche, sonda di temperatura, vassoio smaltato, griglia piana, vassoio smaltato per AirFry.

Accessori a richiesta pag 273  
Dati tecnici pag 315



ACCIAIO INOX  
FCO 6215 TEM X  
EAN 8019801027675  
€ 1.600,00 + IVA



BLACK GLASS  
FCO 6215 TEM BK  
EAN 8019801027651  
€ 1.600,00 + IVA



WHITE GLASS  
FCO 6215 TEM WH  
EAN 8019801027668  
€ 1.600,00 + IVA

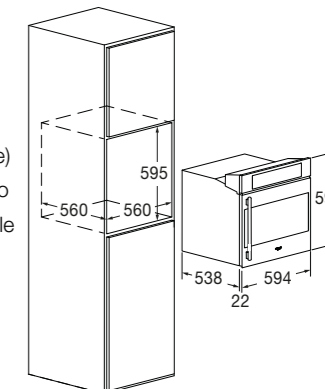


**Forno Multifunzione 60**

FCOS 6215 TEM X



- Estetica in Acciaio Inox
- 16 Funzioni
- Funzione AirFry (frittura al forno)
- Comandi Creative Extended
- Sonda temperatura (Meat Probe)
- BOOST preriscaldamento rapido
- Porta apertura laterale, reversibile
- CLEAN Ciclo di pulizia assistita
- Porta Fredda 3 Vetri (< 50°C)
- Classe Energetica A++



**Caratteristiche**

Il forno con apertura a libro presenta un pannello di controllo dove sono presenti diverse funzioni tra cui programmi di cottura predefiniti e possibilità di modificare le ricette. Grazie alla sonda di temperatura (Meat Probe), è possibile ottenere risultati perfetti: sarà facile monitorare l'avanzamento della cottura misurando la temperatura al cuore degli alimenti.

La dotazione di accessori di serie comprende due set guide telescopiche, sonda di temperatura, vassoio smaltato, griglia piana, vassoio smaltato per AirFry.

Accessori a richiesta pag 273  
Dati tecnici pag 314



ACCIAIO INOX  
FCOS 6215 TEM X  
EAN 8019801027682  
€ 1.750,00 + IVA



# PLANO 45

**FULGOR**  
MILANO



PLANO

PLANO

**FULGOR**  
MILANO

# PLANO 45 FORNO A VAPORE

La cottura al vapore utilizza la potenza dell'umidità per trasferire il calore in maniera più efficiente; l'umidità previene l'evaporazione e garantisce il mantenimento del gusto e della consistenza degli ingredienti. La cottura a vapore si contraddistingue per essere sostenibile poiché utilizzando basse temperature fa risparmiare energia elettrica e tempo.



Il forno a vapore garantisce una cottura delicata e salutare dei cibi: grazie al vapore si realizzano ottime pietanze preservando tutte le vitamine.

Il forno a vapore Fulgor Milano ha tutte le impostazioni tradizionali con in più con la possibilità di aggiungere vapore alla preparazione.

Il cibo cuoce avvolto dal vapore: la combinazione di calore e vapore previene l'evaporazione dell'umidità, preserva il sapore e migliora la consistenza di carne, pesce e verdure.



Grazie a un calore delicato e uniforme la crosta sarà sempre dorata e croccante senza rischiare di cuocere troppo o troppo poco l'interno. Quando viene riscaldata l'acqua per creare il vapore, il calore penetra negli alimenti più a fondo e più velocemente, riducendo i tempi di cottura. Questo viene trasmesso con maggiore facilità attraverso l'acqua e fa sì che vi sia un impatto minore sul pianeta ed un risparmio sui consumi.

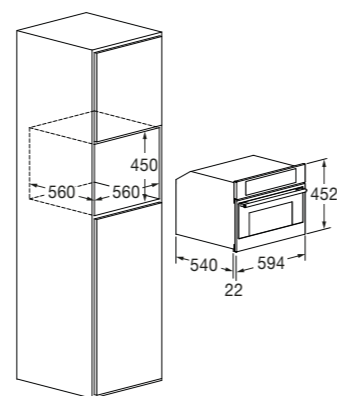


**Forno Combinato Vapore 45**

FCSO 4510 TEM X



- Estetica in Acciaio Inox
- 11 Funzioni
- Funzione AirFry (frittura al forno)
- Comandi Creative Extended
- Sonda temperatura (Meat Probe)
- Cottura Vapore
- Cottura Combinata
- Ciclo Recupero Vapore
- CLEAN Ciclo di pulizia assistita
- Porta Fredda 3 Vetri (< 50°C)
- Classe Energetica A++



**Caratteristiche**

Il forno a vapore garantisce una cottura delicata e salutare dei cibi: grazie al vapore si realizzano ottime pietanze preservando le proprietà organolettiche. Nel pannello di controllo sono presenti diverse funzioni tra cui programmi di cottura a vapore predefiniti e possibilità di modificare le ricette. Grazie alla sonda di temperatura (Meat Probe), è possibile ottenere risultati perfetti: sarà facile monitorare l'avanzamento della cottura misurando la temperatura al cuore degli alimenti. La dotazione di accessori di serie comprende la sonda per la rilevazione della temperatura nei cibi, vassoio microforato con coperchio, supporto inox per vassoio microforato, vassoio in acciaio inox, griglia piana ed una caraffa per l'acqua.

Accessori a richiesta  
Dati tecnici

pag 273  
pag 316



ACCIAIO INOX  
FCSO 4510 TEM X  
EAN 8019801030569  
€ 1.980,00 + IVA



BLACK GLASS  
FCSO 4510 TEM BK  
EAN 8019801030590  
€ 1.980,00 + IVA



WHITE GLASS  
FCSO 4510 TEM WH  
EAN 8019801030637  
€ 1.980,00 + IVA



**FULGOR**  
MILANO

# PLANO 45 FORNI MICROONDE

L'esperienza in cucina con il microonde FULGOR MILANO è unica ed esclusiva: tempi di cottura contenuti per una vasta gamma di preparazioni gustose e saporite in un unico prodotto con la sicurezza di scegliere tra diversificati metodi di cottura. Disponibile in tre diverse finiture: acciaio inox, vetro nero o bianco è contraddistinto dall'esclusivo design della serie PLANO.

## METODI E FUNZIONI DI COTTURA

Il microonde FULGOR MILANO offre, insieme alle cotture tradizionali, una studiata serie di altre funzioni. Alle classiche funzionalità, relative ai tempi di cottura ridotti, vengono abbinata le cotture grill e ventilata nella versione combi. In uno spazio limitato insieme sia i vantaggi della cottura microonde che quelli del forno tradizionale.

La funzione ricette dona la possibilità di cucinare la carne, il pesce, i dolci e molte altre pietanze seguendo le impostazioni studiate per il microonde FULGOR MILANO da chef qualificati. Selezionando una voce specifica dal menu, la modalità di cottura, la temperatura ed il tempo vengono impostati automaticamente in base alla ricetta selezionata.



L'evoluto sistema elettronico touch CREACTIVE EXTENDED, con doppia tastiera, garantisce un'immediata e facile selezione della funzione desiderata con un semplice tocco.

Il vano cottura è interamente realizzato in acciaio inox e presenta una potente illuminazione che consente di seguire passo passo la cottura a porta chiusa.

La griglia rettangolare di supporto, la griglia tonda, il vassoio in acciaio inox ed il piatto girevole in vetro rappresentano la ricca serie di accessori del microonde FULGOR MILANO.



**Forno Microonde Combinato 45** ⚡

FCMO 4510 TEM X

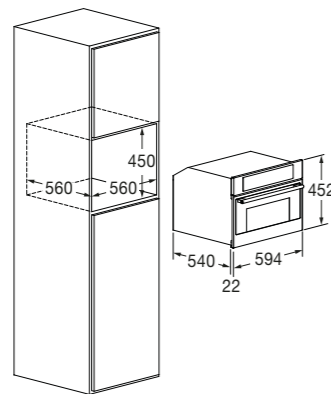


**Forno Microonde Grill 45** ⚡

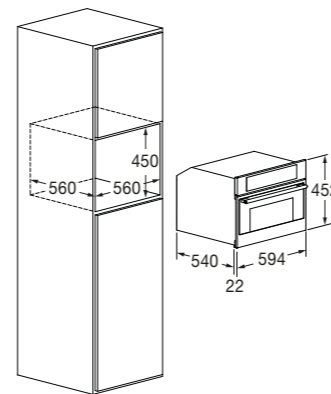
FGMO 4508 TEM X



- Estetica in Acciaio Inox
- 10 Funzioni combinate
- Funzione AirFry (frittura al forno)
- Comandi Creative Extended
- Cottura Automatica
- Microonde a 6 livelli di potenza
- Microonde & ventilazione
- Microonde & grill
- Scongelamento
- Porta Fredda 3 Vetri (< 50°C)



- Estetica in Acciaio Inox
- 5 Funzioni
- Comandi Creative Extended
- Microonde a 6 livelli di potenza
- Microonde & grill
- Scongelamento
- Porta Fredda 3 Vetri (< 50°C)



**Caratteristiche**

Nel pannello di controllo sono presenti diverse funzioni tra cui programmi di cottura predefiniti e possibilità di modificare le ricette. Il Microonde combinato Fulgor Milano è la soluzione cucinare, riscaldare, scongelare i cibi in modo rapido unendo i vantaggi del microonde a quelli del forno ventilato tradizionale: un prodotto completo e performante in uno spazio contenuto. Con il microonde combinato si ottengono cotture di piatti ben cotti all'interno e dorati in superficie.

La dotazione degli accessori di serie include un piatto girevole in vetro, una griglia tonda, un vassoio in acciaio inox ed una griglia piana.

**Caratteristiche**

Il Microonde FULGOR MILANO è il giusto prodotto per cucinare e riscaldare cibi che bevande. Grazie alla funzione microonde & grill le pietanze vengono gratinate e dorate alla perfezione. Nel pannello di controllo sono presenti diverse funzioni tra cui programmi di cottura predefiniti e possibilità di modificare le ricette.

La dotazione degli accessori di serie include un piatto girevole in vetro, una griglia tonda, un vassoio in acciaio inox ed una griglia piana.

Accessori a richiesta pag 273  
Dati tecnici pag 316

Accessori a richiesta pag 273  
Dati tecnici pag 317



ACCIAIO INOX FCMO 4510 TEM X EAN 8019801030576 € 1.850,00 + IVA	BLACK GLASS FCMO 4510 TEM BK EAN 8019801030613 € 1.850,00 + IVA	WHITE GLASS FCMO 4510 TEM WH EAN 8019801030644 € 1.850,00 + IVA
--	--	--



ACCIAIO INOX FGMO 4508 TEM X EAN 8019801023257 € 1.650,00 + IVA	BLACK GLASS FGMO 4508 TEM BK EAN 8019801030606 € 1.650,00 + IVA	WHITE GLASS FGMO 4508 TEM WH EAN 8019801030651 € 1.650,00 + IVA
--	--	--

FULGOR  
MILANO



# PLANO 45 MACCHINA PER IL CAFFÈ



## IL TUO BARISTA PERSONALE

Interamente Made in Italy, la nostra macchina da caffè professionale si occuperà di tutto: la conservazione dei chicchi, la macinatura, l'erogazione del caffè, lo stoccaggio automatico dei fondi ed il ciclo di pulizia programmato. Goditi il migliore caffè italiano, che sia un espresso, un caffè lungo o un cappuccino. Questa straordinaria macchina, è il complemento perfetto per i tuoi prodotti da cucina Fulgor Milano. Con le sue diverse finiture, si abbina perfettamente ai prodotti della linea PLANO.

## PERFORMANCE ESTESE

Oltre ai diversi tipi di caffè (Extra forte, forte, medio, leggero, molto leggero) con questo straordinario prodotto è possibile, utilizzando l'accessorio "cappuccinatore", realizzare un ottimo cappuccino. La tecnologia di macinatura integrata dei chicchi ti permetterà di gustare il tuo caffè preferito. Basterà mettere una o due tazzine sotto i beccucci dell'erogatore ed il caffè sarà pronto per essere gustato in pochi secondi. Inoltre grazie all'erogatore di acqua calda e vapore potrai gustare varie bevande come: tea, tisane ed infusi. Integrato tra le varie funzioni c'è la modalità di risciacquo, che garantisce la massima igiene.

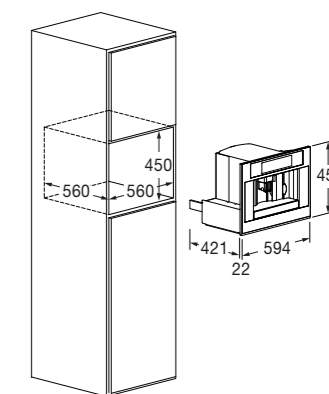


## Macchina Caffè ad Incasso 45

FCM 4500 TF X



- Estetica in Acciaio Inox
- 30 Funzioni
- Display TFT touch control
- Programmi Automatici
- Contenitore caffè in chicchi 200 gr
- Macinatura integrata e regolabile
- Cappuccinatore (contenitore latte)
- Contenitore acqua da 1,8 litri
- Erogatore rimovibile acqua calda
- Serbatoio raccolta liquidi
- Cinque tipi di tazze



## Caratteristiche

Il Design di questo prodotto è caratterizzato dall'intuitività e l'immediatezza del controllo touch e del display digitale. Possibilità di scegliere lunghezza del caffè e intensità, da molto leggero a extraforte e di preparare numerose bevande grazie al cappuccinatore automatico e all'erogazione di acqua calda per tè e tisane. È possibile regolare la durezza dell'acqua. Il sistema è dotato di stand-by per risparmio energia elettrica ed ampio sistema di sicurezza: spia per assenza acqua, mancanza caffè, necessità di ciclo pulizia e sostituzione filtro anticalcare. L'accesso ai vani di servizio avviene tramite apertura telescopica.

Dati tecnici

pag 319



ACCIAIO INOX  
FCM 4500 TF X  
EAN 8019801026197  
€ 3.100,00 + IVA



BLACK GLASS  
FCM 4500 TF BK  
EAN 8019801025077  
€ 3.100,00 + IVA



WHITE GLASS  
FCM 4500 TF WH  
EAN 8019801030675  
€ 3.100,00 + IVA

# PLANO 45

## ABBATTITTORE DI TEMPERATURA



L'abbattitore Fulgor Milano è dotato di 11 funzioni e registra un vasto range di temperature passando da + 75° a - 30°.

Questo straordinario elettrodomestico permette di conservare meglio e più a lungo i cibi: in un arco di tempo breve porta la temperatura di un alimento a 3° bloccando la proliferazione dei batteri, senza alterarne le proprietà nutritive ed organolettiche. I cibi si possono così conservare in frigo anche per una settimana, come se fossero freschi e appena comperati.

L'abbattitore è utile non solo quando si prepara un dolce o si necessita di raffreddare rapidamente un preparato, ma quotidianamente per evitare inutili sprechi di cibo: gli alimenti avanzati abbattuti possono essere conservati a lungo in frigorifero; la stessa funzione consente di fare la spesa e

cucinare una volta a settimana per avere pronto in frigo un piatto casalingo senza che deperisca, come di poter fare scorta di alimenti di stagione (quando sono meno costosi) e conservarli correttamente per gustarli in seguito. Oltre a raffreddare le pietanze, l'abbattitore surgela il cibo evitando la formazione di cristalli di ghiaccio, diviene utilissimo quando si preparano porzioni da conservare in freezer e da tenere pronte all'uso in qualsiasi momento. L'abbattitore FULGOR MILANO ha anche la funzione cottura carne, uova, pesce e verdure di ogni tipo a bassa temperatura, la possibilità di creare raffinate ricette utilizzando la cottura lenta, la lievitazione impasti a temperatura ed umidità controllati, lo scongelamento in modo naturale dei cibi appena tolti dal congelatore.

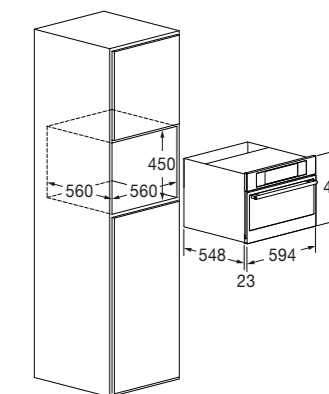


### Abbattitore di temperatura 45

FBC 4500 TF X



- Estetica in Acciaio Inox
- 11 Funzioni
- Display TFT touch control
- Abbattimento +3°C
- Surgelazione -18°C
- Abbattimento -30°C (pesce fresco)
- Raffreddamento rapido
- Scongelamento
- Cottura Lenta
- Lievitazione



### Caratteristiche

L'abbattitore ha una capacità interna di 40 litri. La dotazione di accessori di serie comprende una sonda di temperatura (Meat Probe), un vassoio in vetro resistente alle alte temperature e una griglia. Il miglior abbinamento del prodotto si ha con il cassetto sottovuoto che esalta le funzioni dell'abbattitore. Il prodotto si abbina con la linea da 45 cm, quella da 60 cm e la vasta gamma di cassette Fulgor Milano.

Dati tecnici

pag 317



ACCIAIO INOX  
FBC 4500 TF X  
EAN 8019801016822  
€ 4.800,00 + IVA



BLACK GLASS  
FBC 4500 TF BK  
EAN 8019801019755  
€ 4.800,00 + IVA



WHITE GLASS  
FBC 4500 TF WH  
EAN 8019801019762  
€ 4.800,00 + IVA

FULGOR  
MILANO

IN VINO VERITAS.  
*NEL VINO C'È LA VERITÀ.*

(Plinio il Vecchio)



CANTINA VINI 45



NEW

FULGOR  
MILANO

# PLANO 45 CANTINA VINI



## CONSERVA AL MEGLIO IL TUO VINO

Le nostre cantine sono perfette per conservare i tuoi vini. E' possibile impostare la temperatura di mantenimento ideale in base al tipo di vino, con una condizione termica che varia da 5°C a 20°C. La cantina presenta 3 ripiani, realizzati in legno non trattato e può contenere 22 bottiglie. Il piano più alto è stato disegnato per contenere bottiglie dal diametro maggiore. Mentre gli ultimi due possono contenere bottiglie dal diametro più piccolo. E' presente un sistema di anti - vibrazione, questo fa sì che i sedimenti all'interno della bottiglia si depositino correttamente sul fondo. Un'altro sistema presente è quello anti - condensa che permette di conservare a lungo il vino e farlo maturare grazie ad un'umidità costante che varia tra il 60% e l'80%.

## PERFORMANCE ESTESE

Il sistema di controllo elettronico touch ti permette di personalizzare le condizioni di conservazione all'interno della cantina. Inoltre il vetro coibentato della porta schermanà i raggi UV grazie all'apposito filtro.

Le cantine vini sono equipaggiate con guide telescopiche sulle quali scorrono i ripiani, che consentono una visione immediata e facile accesso alle bottiglie. L'interno delle cantine è uniformemente illuminato con luci a LED. Questo previene problemi di surriscaldamento e consente di esaltare al meglio la bellezza della tua collezione vini.

## PLANO 45

CANTINA VINI

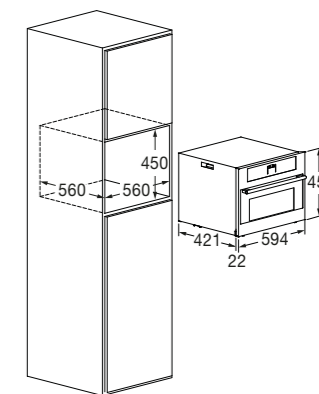


### Cantina Vini 45

FWC 4500 TC FO X



- Estetica Acciaio Inox
- Display digitale touch
- Apertura porta a ribalta
- Temperatura regolabile da 5 a 20°C
- Capacità 22 bottiglie da Ø 76 mm
- Guide Telescopiche
- Soft Closing



## Caratteristiche

Le cantine di FULGOR MILANO sono perfette per conservare vini, è possibile impostare la temperatura di mantenimento ideale in base al tipo di vino, con una condizione termica che varia da 5°C a 20°C. La temperatura viene regolata tramite l'intuitivo sistema Touch Control.

Per la migliore conservazione dei vini, la cantina è dotata di sistema antivibrations, anticondensa oltre che vetro isolante anti UV. L'interno è illuminato da luci LED. La porta della cantina è dotata di un sistema di chiusura assistita - SOFT CLOSING - che ne rallenta automaticamente il movimento in fase di chiusura. La dotazione di accessori di serie comprende 3 ripiani scorrevoli in legno di faggio e un ripiano per champagne (4 bottiglie).

Dati tecnici

pag 318



ACCIAIO INOX  
FWC 4500 TC FO X  
EAN 8019801032303  
€ 1.700,00 + IVA



BLACK GLASS  
FWC 4500 TC FO BK  
EAN 8019801032310  
€ 1.700,00 + IVA



WHITE GLASS  
FWC 4500 TC FO WH  
EAN 8019801032327  
€ 1.700,00 + IVA



**Cassetto Portaoggetti 15**

FD 150 X

- Estetica in acciaio inox
- Pannello frontale alto 15 cm
- Tappeto antiscivolo in gomma



**Cassetto Scaldavivande 15**

FWD 150 X

- Estetica in acciaio inox
- Pannello frontale alto 15 cm
- Termostato regolabile



**Cassetto Scaldavivande 27**

FWD 3024 X

- Estetica in acciaio inox
- Pannello frontale alto 27 cm
- Termostato regolabile



**Piano Cottura Gas 90**

FPH 905 G WK X

- Estetica in acciaio inox
- Accensione elettrica sotto manopola
- Bruciatori con spartifiamma ottone



**Piano Cottura Gas 90**

FPH 9041 G WK X

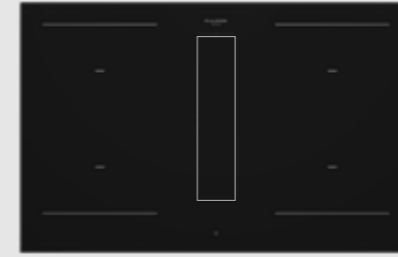
- Estetica in acciaio inox
- Accensione elettrica sotto manopola
- Bruciatori con spartifiamma ottone



**Piano Cottura Gas 75**

FPH 755 G WK X

- Estetica in acciaio inox
- Accensione elettrica sotto manopola
- Bruciatori con spartifiamma ottone



**Piano Cottura Induzione Aria+ 80**

FHH 800 ID TC BK

- Estetica VCR Black
- Multifunction Touch Control
- 4 Zone di cottura (2 zone bridge verticali)



**Piano Cottura ad Induzione 90**

FSH 905 ID WT BK

- Estetica VCR Black
- Comandi WAVE Touch Slider
- 5 Zone di cottura



**Piano Cottura ad Induzione 80**

FSH 804 ID WT BK

- Estetica VCR Black
- Comandi WAVE Touch Slider
- 4 Zone di cottura



**Cappa Saliscendi 90**

FDDH 900 TRC X

- Estetica in acciaio inox
- Potenza aspirazione 4 livelli
- Illuminazione a barra LED



**Cappa da Parete 90**

FTHD 900 TC X

- Estetica in acciaio inox
- Comandi Touch
- Potenza aspirazione 4 livelli



**Cappa Integrata 85**

FBGHD 850 TC X

- Estetica in acciaio inox
- Comandi Touch
- Potenza aspirazione 4 livelli

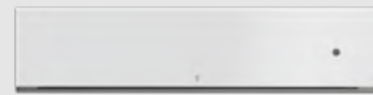




**Cassetto Portaoggetti 15**

FD 150 WH

- Estetica White Glass
- Pannello frontale alto 15 cm
- Tappeto antiscivolo in gomma



**Cassetto Scaldavivande 15**

FWD 150 WH

- Estetica White Glass
- Pannello frontale alto 15 cm
- Termostato regolabile



**Piano Cottura Gas 90**

FPH 905 G WK WHG

- Estetica White Glass
- Accensione elettrica sotto manopola
- Bruciatori con spartifiamma ottone



**Piano Cottura Gas 75**

FPH 755 G WK WHG

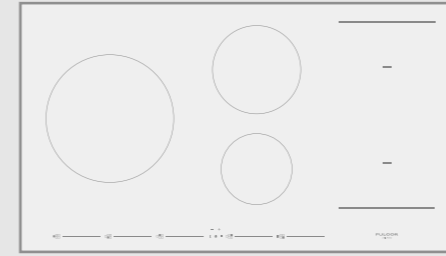
- Estetica White Glass
- Accensione elettrica sotto manopola
- Bruciatori con spartifiamma ottone



**Piano Cottura Gas 60**

FPH 604 G WK WHG

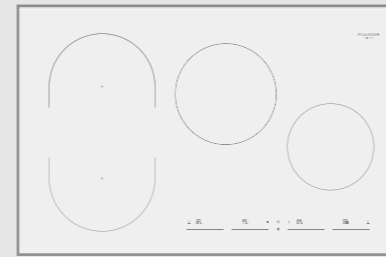
- Estetica White Glass
- Accensione elettrica sotto manopola
- Bruciatori con spartifiamma ottone



**Piano Cottura Induzione 90**

FSH 905 ID TS WH 1

- Estetica VCR White
- Comandi Touch Slider
- 5 Zone di cottura (zona bridge verticale)



**Piano Cottura Induzione 80**

FSH 804 ID TS WH 1

- Estetica VCR White
- Comandi Touch Slider
- 4 Zone di cottura (zona bridge verticale)



**Piano Cottura Induzione 80**

FCH 804 ID TS WH

- Estetica VCR White
- Comandi Touch Slider
- 4 Zone di cottura (2 zone bridge verticali)



**Cappa Saliscendi 90**

FDDH 900 TRC WH

- Estetica White Glass
- Comandi Touch e telecomando
- Potenza aspirazione 4 livelli



**Cappa da Parete 90**

FTHD 900 TC WH X

- Estetica White Glass
- Comandi Touch
- Potenza aspirazione 4 livelli



**Cappa a Isola 90**

FTIHD 960 TC WH X

- Estetica White Glass
- Comandi Touch
- Potenza aspirazione 4 livelli



FULGOR  
MILANO

CASSETTO  
SOTTOVUOTO

UNA CONSERVAZIONE DELICATA  
PER UN SAPORE ECCELLENTE



**FULGOR**  
MILANO

# CASSETTO SOTTOVUOTO



## CUCINARE E CONSERVARE

Il cassetto per sottovuoto grazie ad appositi sacchetti consente di cucinare con la tecnica del sous-vide. Questa tecnica di cottura a bassa temperatura permette di cucinare in maniera uniforme, oltre che trattenere l'umidità naturale dell'alimento. Questo preserva gli aromi e i valori nutrizionali degli alimenti, ottenendo risultati ottimali nel congelamento, nella cottura a vapore e nella cottura a basse temperature. Il prodotto è dotato della speciale funzione Chef, con questa si possono eseguire i processi di marinatura, maturazione e infusione a freddo. Impiegando 8-12 minuti, questo programma sostituisce la marinatura tradizionale che normalmente impiegherebbe 24-72 ore. È ideale per la massaggiatura di carne e pesce, per la preparazione di salse, sughi e concentrati.

**FULGOR**  
MILANO



## CARATTERISTICHE TECNICHE

Il nostro cassetto sottovuoto è dotato di numerosi programmi per soddisfare le diverse necessità: ciclo vuoto per conservazione, ciclo vuoto per cottura, ciclo vuoto nei contenitori - breve, ciclo vuoto nei contenitori - lungo, ciclo vuoto per vasi all'esterno della vasca e la funzione risparmio energia. La selezione di una di queste funzioni avviene tramite un pratico pannello touch. All'interno del sottovuoto è presente la vasca per la camera a vuoto e la barra saldatrice che aspira completamente l'aria, mentre il sistema di bloccaggio assicura che il sacchetto non sia danneggiato. A chiudere il tutto c'è un coperchio in vetro che facilita la visione all'interno.

## CICLOVUOTO NEI CONTENITORI

Nel ciclo breve, nei contenitori in polycarbonato si otterrà un vuoto all'80%, mentre nel ciclo lungo, utilizzando contenitori sottovuoto di tipo rigido, come il vetro, si otterrà quasi il 100% di vuoto.

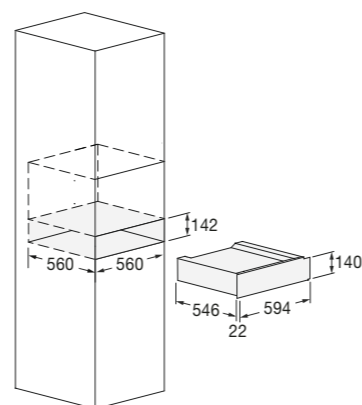


## Cassetto Sottovuoto 15

FVSD 150 TC X



- Estetica in acciaio inox
- Pannello comandi touch
- Apertura con push to open
- Barra saldatrice (buste)
- Coperchio di chiusura in vetro
- Vasca inox per camera a vuoto
- Funzione risparmio energia
- Funzione Chef
- Ciclo vuoto per conservazione + Ciclo vuoto per cottura
- Ciclo di deumidificazione dell'olio della pompa
- Volume utile vasca 6,4 L



## Caratteristiche

Il cassetto per sottovuoto grazie ad apposite buste consente di cucinare con la tecnica del sous-vide. Questa tecnica di cottura a bassa temperatura permette di cucinare in maniera uniforme, oltre che trattenere l'umidità naturale dell'alimento. Il prodotto è dotato della funzione Chef, con questa si possono eseguire i processi di marinatura, maturazione e infusione a freddo. È ideale per la massaggiatura di carne e pesce, per la preparazione di salse, sughi e concentrati. Il cassetto presenta ciclo vuoto nei contenitori, breve o lungo e ciclo vuoto per vasi all'esterno della vasca.

Il prodotto si abbina con altri prodotti della linea da 45 e 60 cm.

Dati tecnici

pag 320



- |  |  |   |  |
|--|--|---|--|
| ACCIAIO INOX<br>FVSD 150 TC X<br>EAN 8019801019922<br>€ 2.750,00 + IVA | BLACK GLASS<br>FVSD 150 TC BK<br>EAN 8019801019939<br>€ 2.750,00 + IVA | DEEP BLACK GLASS<br>FCLVSD 150 TC BK<br>EAN 8019801019953<br>€ 2.750,00 + IVA | WHITE GLASS<br>FVSD 150 TC WH<br>EAN 8019801019946<br>€ 2.750,00 + IVA |
|--|--|---|--|

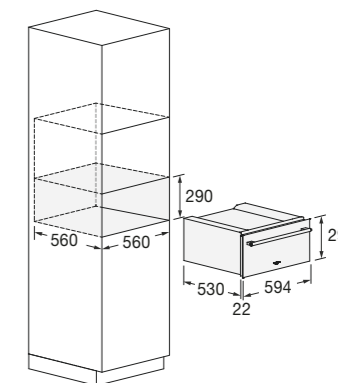


## Cassetto Sottovuoto 29

FVSD 2900 TC



- Estetica pannellabile
- Pannello comandi touch
- Barra saldatrice
- Coperchio in vetro
- Vasca per camera a vuoto
- Funzione risparmio energia
- Ciclo di deumidificazione dell'olio della pompa
- Volume utile vasca 7,65 L



## Caratteristiche

Il cassetto per sottovuoto grazie ad apposite buste consente di cucinare con la tecnica del sous-vide. Questa tecnica di cottura a bassa temperatura permette di cucinare in maniera uniforme, oltre che trattenere l'umidità naturale dell'alimento. Il prodotto è dotato della funzione Chef, con questa si possono eseguire i processi di marinatura, maturazione e infusione a freddo. È ideale per la massaggiatura di carne e pesce, per la preparazione di salse, sughi e concentrati. Il cassetto permette incremento del tempo di conservazione dei singoli alimenti, ciclo vuoto per conservazione (con buste), ciclo vuoto per cottura (con buste), ciclo vuoto nei contenitori breve, ciclo vuoto nei contenitori lungo, ciclo vuoto per vasi con contenitore all'esterno della vasca. Il prodotto si abbina con altri prodotti della linea da 45 e 60 cm.

L'estetica del cassetto sottovuoto è pannellabile, a richiesta è disponibile kit pannello inox comprensivo di maniglia (Cod. FT 29 X).

Dati tecnici

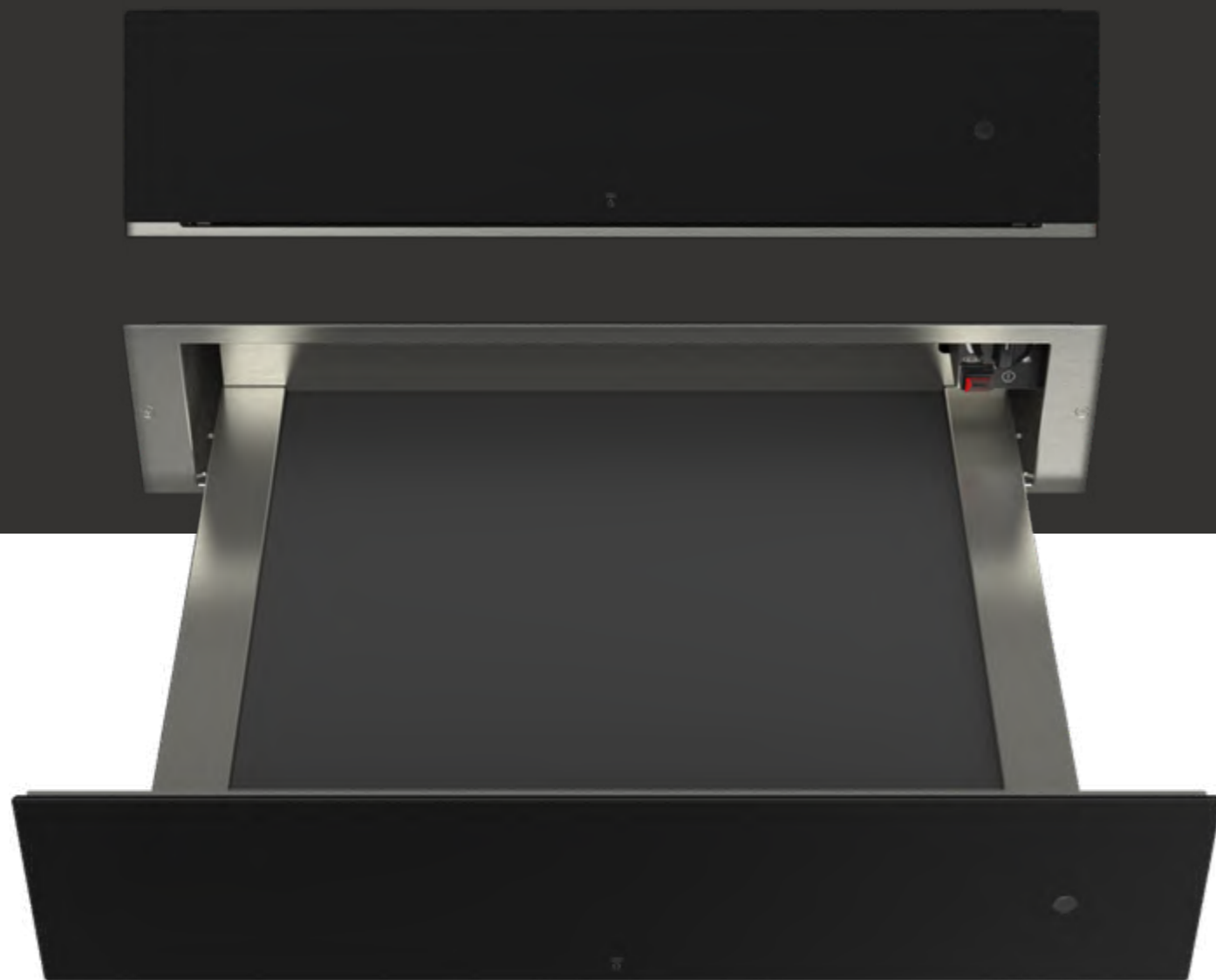
pag 320



- |   |  |
|---|--|
| ACCIAIO INOX<br>FVSD 2900 TC<br>EAN 8019801019496<br>€ 2.750,00 + IVA | PANNELLO INOX + MANIGLIA<br>FT 29 X<br>EAN 8019801019502<br>€ 490,00 + IVA |
|---|--|

FULGOR  
MILANO

# CASSETTO SCALDAVIVANDE



FULGOR  
MILANO



## SCALDAVIVANDE

Il cassetto scaldavivande è provvisto di una ventilazione tangenziale che distribuisce il calore in modo uniforme all'interno della cavità. L'impostazione della temperatura con manopola è facilmente accessibile ed intuitiva. Per evitare che le stoviglie si muovano aprendo o chiudendo il cassetto, è steso sul fondo un tappetino in silicone che ne impedisce lo slittamento.

## FINITURE

Il cassetto scaldavivande è disponibile con estetica Deep Black Glass, White glass, Black Glass, Matt Black e Inox. Per chi desidera spazi maggiori, il cassetto inox di 60 litri di capacità è la soluzione.

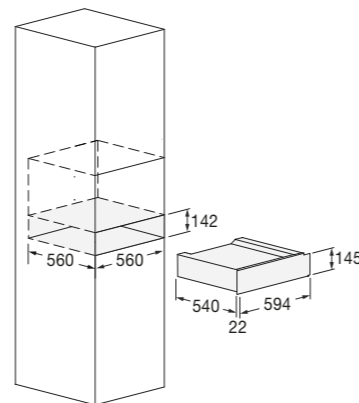


### Cassetto Scaldavivande 15

FWD 150 X



- Estetica in acciaio inox
- Pannello frontale alto 15 cm
- Apertura con push to open
- Estrazione totale
- Ventilato
- Mantenimento in caldo dei cibi
- Scongelamento
- Lievitazione
- Cottura delicata a 70°C
- Preriscaldamento stoviglie e tazzine caffè



### Caratteristiche

Il cassetto presenta una ventilazione interna, un termostato regolabile (da 30°C to 70°C) e una spia di funzionamento. La dotazione di accessori di serie comprende tappeto in gomma antiscivolo. Il prodotto si abbina con altri prodotti della linea da 45 e 60 cm.

Dati tecnici

pag 321



ACCIAIO INOX  
FWD 150 X  
EAN 8019801031801  
€ 720,00 + IVA



BLACK GLASS  
FWD 150 BK  
EAN 8019801031436  
€ 720,00 + IVA



WHITE GLASS  
FWD 150 WH  
EAN 8019801031443  
€ 720,00 + IVA



DEEP BLACK GLASS  
FCLWD 150 BK  
EAN 8019801023196  
€ 720,00 + IVA



MATTE BLACK METAL  
FUWD 150 MBK  
EAN 8019801029297  
€ 720,00 + IVA

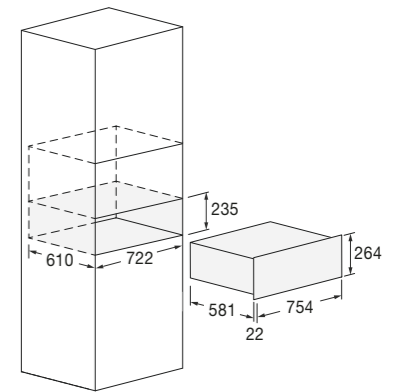


### Cassetto Scaldavivande 27

FWD 3024 X



- Comandi manuali
- Pannello frontale alto 27 cm
- Capacità interna: 60 litri
- Apertura con push to open
- Riscaldamento piatti e tazze
- Mantenimento in caldo dei cibi
- Scongelamento
- Lievitazione
- Cottura lenta fino a 85°C
- Guide telescopiche



### Caratteristiche

Il cassetto presenta una ventilazione interna, un termostato regolabile (da 30°C to 85°C) e un'illuminazione interna con 2 punti luce. La dotazione di accessori di serie comprende tappeto in gomma antiscivolo. Il prodotto si abbina con altri prodotti della linea da 45 e 60 cm.

Dati tecnici

pag 321



ACCIAIO INOX  
FWD 3024 X  
EAN 8019801031214  
€ 1.250,00 + IVA



FULGOR  
MILANO

# CASSETTO PORTAOGGETTI



Il cassetto portaoggetti è provvisto di un sistema di apertura push / pull che ne agevola i movimenti di apertura e chiusura grazie anche alle guide telescopiche che ne permettono un' estrazione totale. Per evitare che le stoviglie si muovano aprendo o chiudendo il cassetto, è steso sul fondo un tappetino in silicone che impedisce lo slittamento, facilmente estraibile e lavabile.

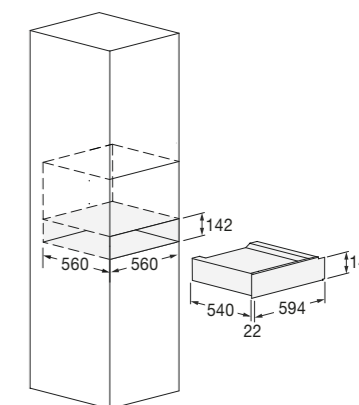


## Cassetto Portaoggetti 15

FD 150 X



- Estetica in acciaio inox
- Pannello frontale alto 15 cm
- Apertura con push to open
- Guide telescopiche
- Tappeto antiscivolo in gomma



### Caratteristiche

La dotazione di accessori di serie comprende guide telescopiche, tappeto in gomma antiscivolo. Il prodotto si abbina con i prodotti Fulgor Milano da 60 cm.

Dati tecnici

pag 321



ACCIAIO INOX  
FD 150 X  
EAN 8019801031818  
€ 520,00 + IVA



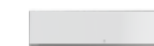
BLACK GLASS  
FD 150 BK  
EAN 8019801031450  
€ 520,00 + IVA



DEEP BLACK GLASS  
FCLD 150 BK  
EAN 8019801023189  
€ 520,00 + IVA



MATTE BLACK METAL  
FUD 150 MBK  
EAN 8019801030668  
€ 520,00 + IVA

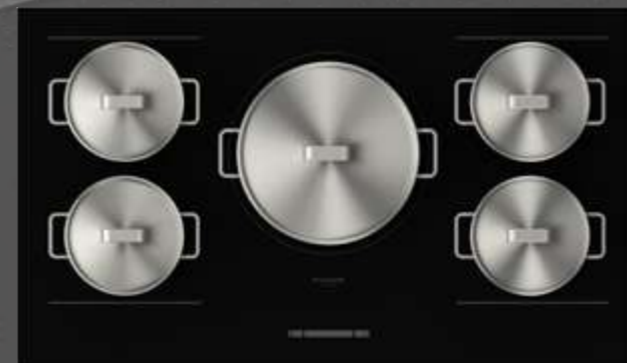
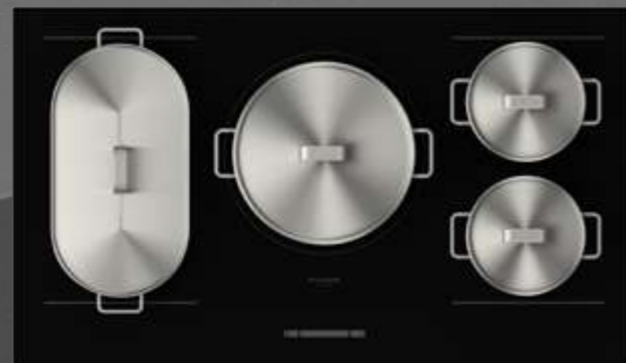
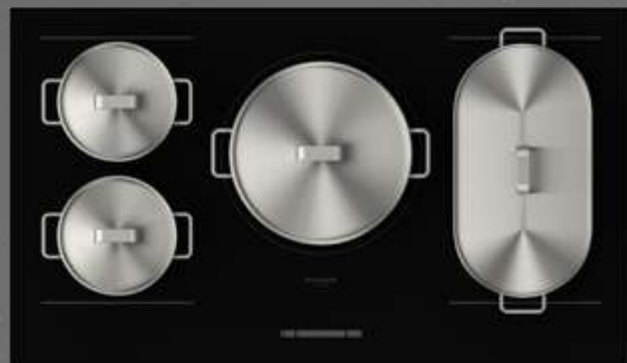
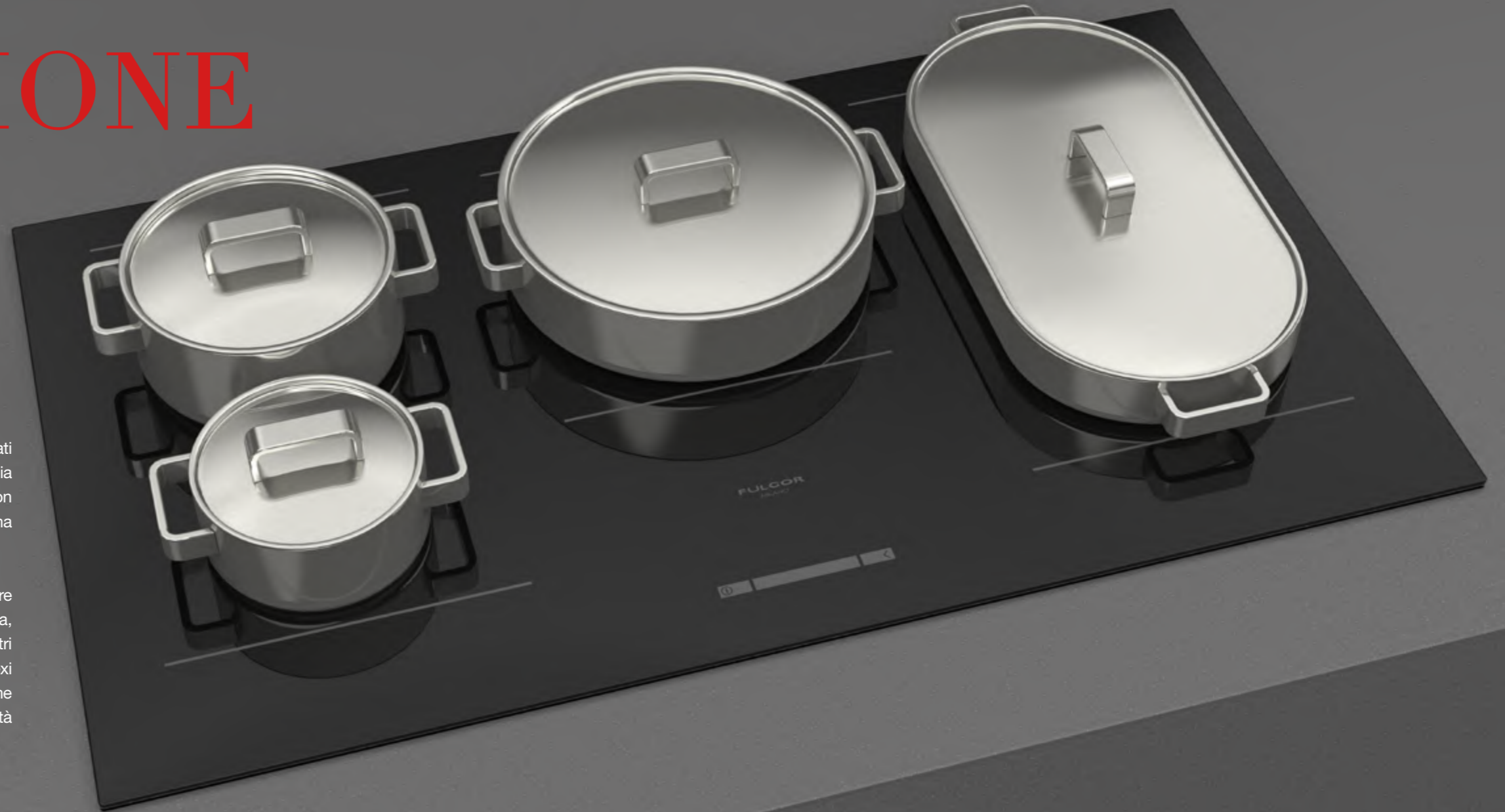


WHITE GLASS  
FD 150 WH  
EAN 8019801031467  
€ 520,00 + IVA

# PIANI INDUZIONE

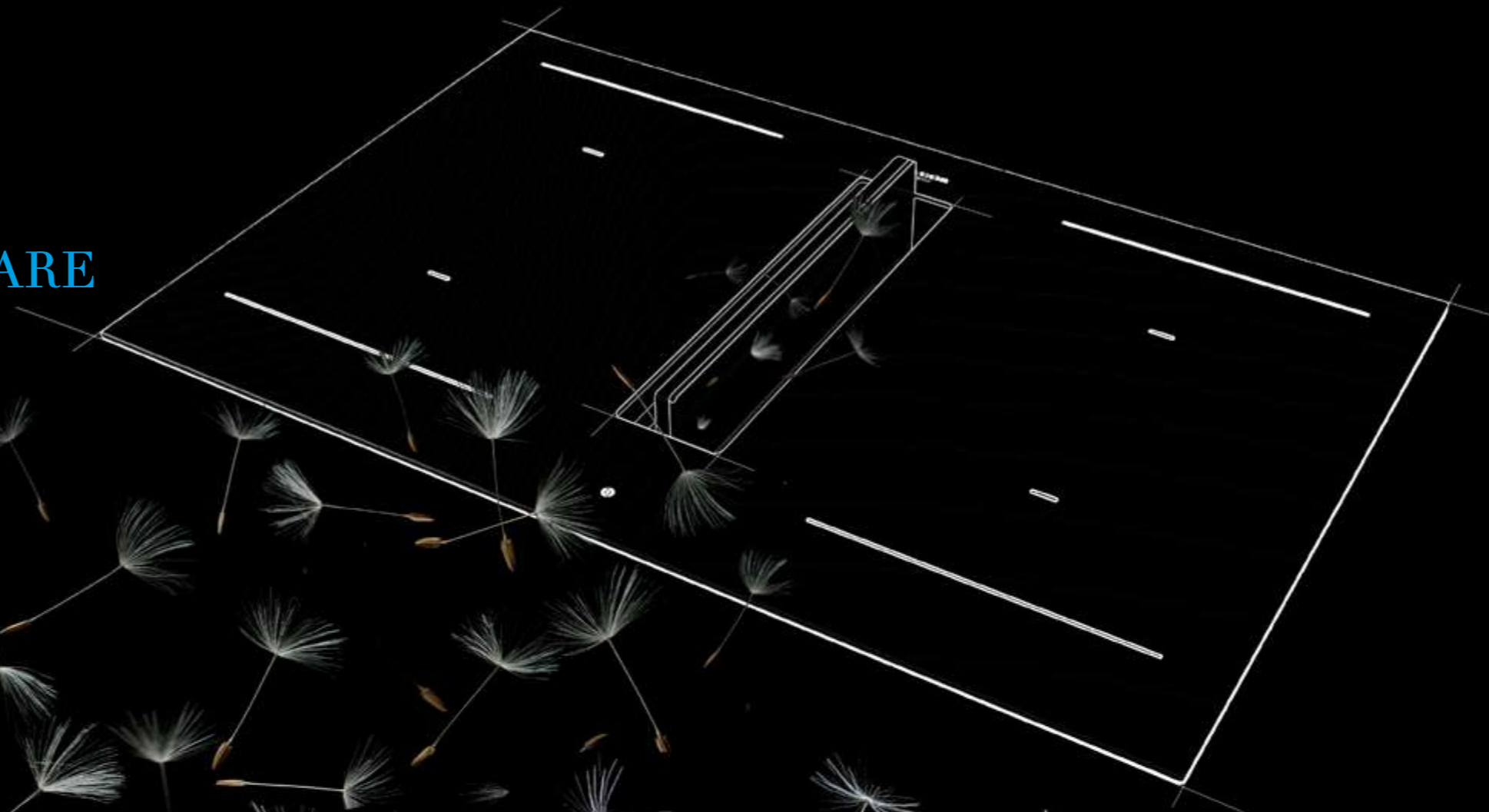
I piani Fulgor Milano di questa linea, sono caratterizzati dalla superficie in vetroceramica. La moderna tecnologia dell'induzione garantisce produzione di calore con risparmio di energia in tempi rapidi oltre che una regolazione precisa ed efficace della potenza.

Grazie al sistema Dual Max Power presente nell'induttore centrale è possibile modulare nello spazio la sua potenza, consentendo anche l'utilizzo di tegami aventi diametri maggiorati. Alcuni modelli presentano la tecnologia Flexi o Bridge che permette di combinare assieme diverse zone di cottura come fossero una unica. Massima flessibilità dunque per l'arte della cottura.



FULGOR  
MILANO

LA LIBERTÀ DI CUCINARE  
SENZA ODORI



PIANI INDUZIONE **ARIA+**

NEW

FULGOR  
MILANO

# PIANI INDUZIONE ARIA+

Il piano cottura ad induzione con cappa integrata ARIA+ è caratterizzato da un elegante e pulito design a vetro continuo. Questo piano aspirante, è dotato di 4 zone cottura con funzionalità Bridge. Ciascuna area presenta la funzione Booster ed è regolabile secondo 9 livelli di potenza. La funzione Bridge permette di combinare le 4 zone singole in 2 grandi zone verticali, consentendo quindi l'utilizzo di teglie di grandi dimensioni, piastre per grigliatura o cottura TeppanYaki. L'evoluto sistema Multi-function Touch Control, possiede numerose funzioni avanzate quali ad esempio: funzione Chef, funzione mantenimento temperatura, limitatore di potenza e gestisce in modo integrato sia le funzioni di cottura che quelle di aspirazione.

ARIA+ è predisposto all'origine per poter essere utilizzato in modalità aspirante o filtrante, in funzione delle scelte tecnico-formali dell'utilizzatore.

La versatile cappa aspirante è dotata di resistente flap vetroceramico, dispone di 10 livelli di regolazione, e di un potente motore di aspirazione impermeabile che oltre a consentire un'invidiabile aspirazione (700 m³/h) garantisce un basso livello sonoro (62 dB). L'evoluto sezione filtrante, è comodamente accessibile dall'alto e prevede sia l'uso di filtri antigrasso (lavabili in lavastoviglie) che di filtri antidiodore ai carboni attivi (rigenerabili). La somma di queste tecnologie consente inoltre ad ARIA+ di raggiungere una Classe Energetica A++.

ARIA+: Design e Tecnologia made in Fulgor Milano.



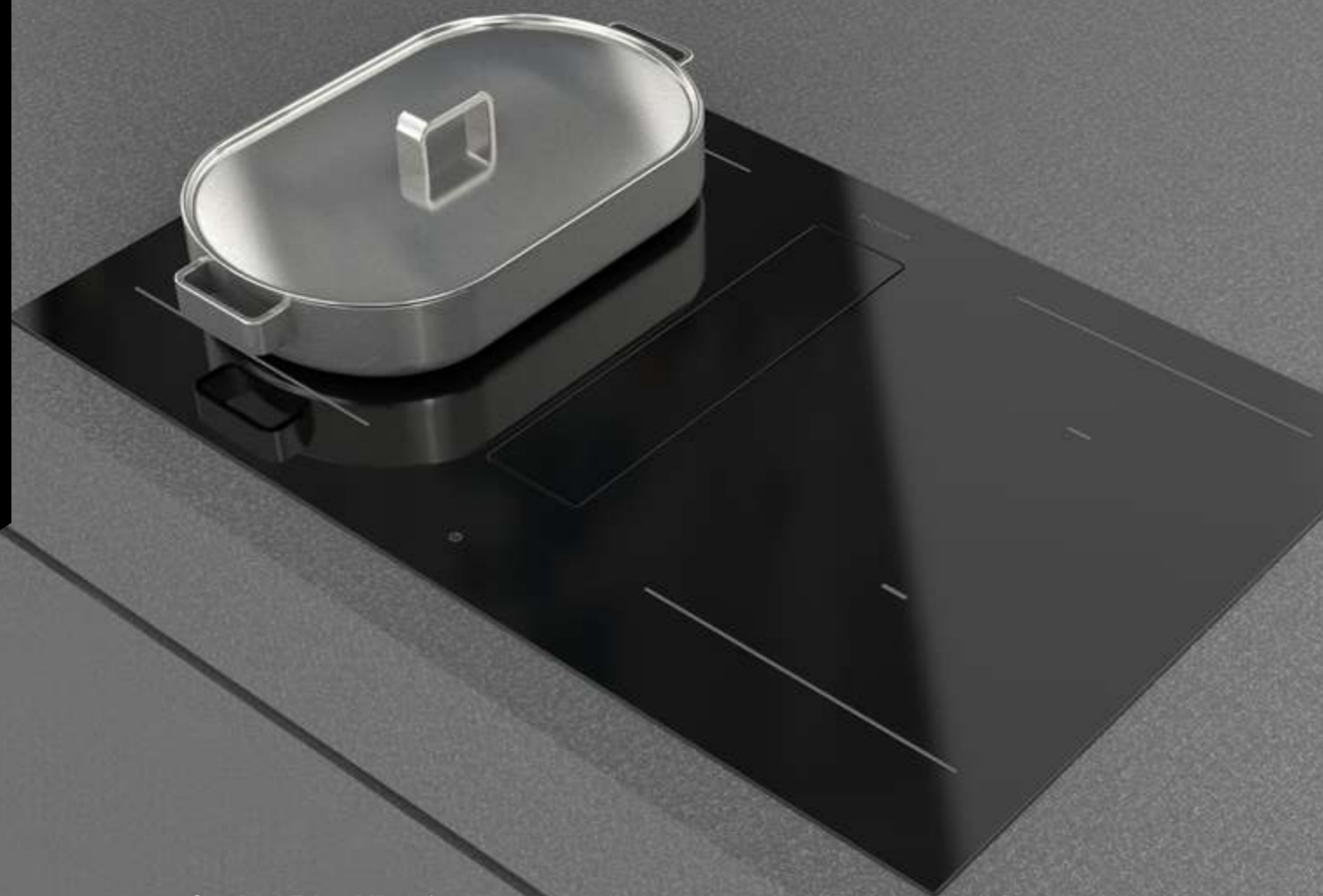
PIANI COTTURA

PIANI COTTURA

NEW

FULGOR  
MILANO

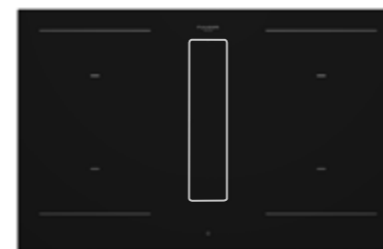
# PIANI INDUZIONE ARIA+



Con Aria+ Fulgor Milano fonde in un unico elemento due prodotti solitamente separati come il piano cottura e la cappa aspirante. L'ambiente cucina acquisisce nuove dimensioni, vengono ridisegnati i movimenti quotidiani in una perfetta combinazione tra funzionalità, tecnologia ed estetica. Gli odori in cucina sono solo un ricordo. Il nucleo aspirante Aria+ è garanzia di massima efficienza ed importanti performance: lasciando libertà di azione sul piano, è ideale anche per le preparazioni più complesse. Il piano aspirante si distingue per il suo design unico, disponibile in due dimensioni (80 e 60 cm), presenta una superficie in vetroceramica nera, con controllo touch multifunzione e dei filtri ad elevata efficienza in grado di assicurare prestazioni in linea con quelle offerte da prodotti professionali.

## PIANI INDUZIONE ASPIRANTI ARIA+

PIANI COTTURA

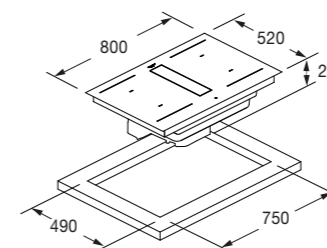


### Induzione ARIA+ 80

FHH 800 ID TC BK



- Multifunction Touch Control
- Estetica VCR Black
- 4 Zone di cottura (2 zone bridge verticali)
- 9 Livelli di potenza + Booster
- Funzione Chef
- Funzione mantenimento temp.
- Timer fine cottura
- Limitatore di potenza (inseribile)
- Cappa integrata
- Booster aspirazione
- Classe Energetica A++



### Caratteristiche

Piano ad induzione con cappa aspirante integrata dotato di motore impermeabile brevettato: in un solo elettrodomestico le performance dell'induzione associate alle funzionalità dell'aspirazione su piano. Tra le varie funzioni disponibili, la funzione Chef consente di preimpostare delle zone di cottura a temperatura differenziata. Include inoltre funzioni di autospegnimento ritardato regolabile, avviso manutenzione filtri antigrasso, avviso luminoso rigenerazione filtri ceramici ai carboni attivi e spegnimento automatico della cappa a flap chiuso. In dotazione oltre al Kit Filtri Antigraasso è compreso il raschietto per la pulizia della superficie. A richiesta sono disponibili: Kit tubazioni e kit filtri carbone.

Accessori a richiesta pag 279  
Dati tecnici pag 322



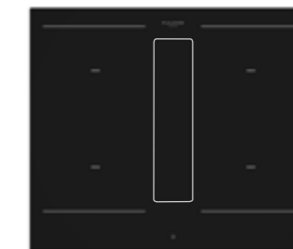
VCR BLACK  
FHH 800 ID TC BK  
EAN 8019801032013  
€ 2.550,00 + IVA



KIT TUBAZIONI  
FDUCTKIT ARIA+  
EAN 801980103273  
€ 250,00 + IVA



KIT FILTRI CARBONE  
FCHF ARIA+  
EAN 801980103274  
€ 250,00 + IVA

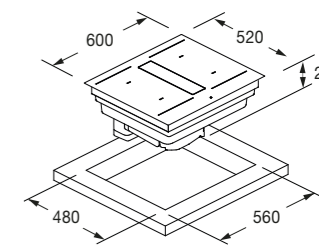


### Induzione ARIA+ 60

FHH 600 ID TC BK



- Multifunction Touch Control
- Estetica VCR Black
- 4 Zone di cottura (2 zone bridge verticali)
- 9 Livelli di potenza + Booster
- Funzione mantenimento temp.
- Funzione Chef
- Timer fine cottura
- Limitatore di potenza (inseribile)
- Cappa integrata
- Booster aspirazione
- Classe Energetica A++



### Caratteristiche

Piano ad induzione con cappa aspirante integrata dotato di motore impermeabile brevettato: in un solo elettrodomestico le performance dell'induzione associate alle funzionalità dell'aspirazione su piano. Tra le varie funzioni disponibili, la funzione Chef consente di preimpostare delle zone di cottura a temperatura differenziata. Include inoltre funzioni di autospegnimento ritardato regolabile, avviso manutenzione filtri antigrasso, avviso luminoso rigenerazione filtri ceramici ai carboni attivi e spegnimento automatico della cappa a flap chiuso. In dotazione oltre al Kit Filtri Antigraasso è compreso il raschietto per la pulizia della superficie. A richiesta sono disponibili: Kit tubazioni e kit filtri carbone.

Accessori a richiesta pag 279  
Dati tecnici pag 322



VCR BLACK  
FHH 600 ID TC BK  
EAN 8019801032020  
€ 2.300,00 + IVA



KIT TUBAZIONI  
FDUCTKIT ARIA+  
EAN 801980103273  
€ 250,00 + IVA



KIT FILTRI CARBONE  
FCHF ARIA+  
EAN 801980103274  
€ 250,00 + IVA

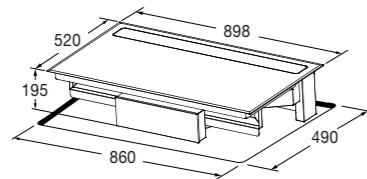


**Piano Aspirante Induzione 90**

FCLHD 9041 HID TS BK2



- Comandi Touch Slider
- Estetica VCR Black
- 4 Zone di cottura in linea (2 zone bridge orizzontali)
- 9 Livelli di potenza + Booster
- Preriscaldamento automatico
- Pre-Set: 40°, 70°, 90°
- Classe Energetica A+

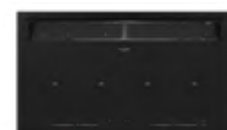


**Caratteristiche**

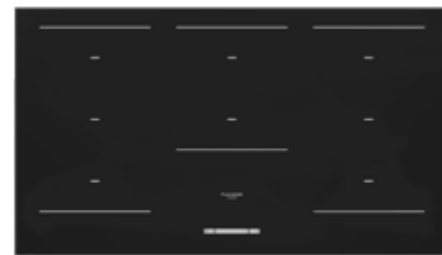
Il piano di cottura induzione a 4 zone di cottura in linea di cui 2 bridge orizzontali include un sensore di rilevamento pentole, blocco dei comandi, indicatore calore residuo (H) e spegnimento automatico con sensore temperatura. Include una cappa posteriore ad apertura automatica (Flap), dotata di una capacità di aspirazione pari a 645 m³/h e di un livello potenza sonora che va da 53 a 63 dBA.

La dotazione di accessori di serie comprende FCHF 59 kit filtri HP per versione filtrante della cappa.

Accessori a richiesta pag 279  
Dati tecnici pag 323



CERABLACK  
FCLHD 9041 HID TS BK2  
EAN 8019801022366  
€ 3.950,00 + IVA

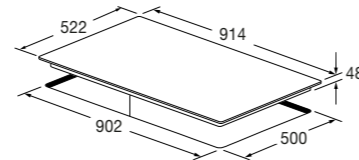


**Piano Cottura Induzione 90**

FCLH 9008 ID WT BK



- Comandi WAVE Touch Slider
- Estetica VCR Black
- Funzione CHEF
- 8 Zone di cottura
- Zona Flexi (Bridge Automatico)
- 9 Livelli di potenza + Booster
- Preriscaldamento automatico
- Pre-Set: 40°, 70°, 90°
- Funzione "Pausa e Richiamo"
- Timer fine cottura



**Caratteristiche**

Il piano dispone di 8 zone induzione per rendere più flessibile la disposizione delle pentole sulla superficie di cottura. Tra le varie funzioni disponibili, la funzione Chef consente di preimpostare delle zone di cottura a temperatura differenziata. Oltre a questa sono comprese funzione booster, timer, sensore rilevamento pentole, blocco touch control, indicatore calore residuo (H) e spegnimento automatico con sensore temperatura.

È compreso in dotazione il raschietto per pulizia superficie.

Dati tecnici pag 323



VCR BLACK  
FCLH 9008 ID WT BK  
EAN 8019801027217  
€ 3.950,00 + IVA

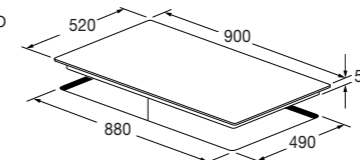


**Piano Cottura Induzione 90**

FSH 905 ID WT BK



- Comandi WAVE Touch Slider
- Estetica VCR Black
- 5 Zone di cottura
- Dual Max Power Ø 260 (3000-5500 W)
- Zona Flexi (Bridge Automatico)
- 9 Livelli di potenza + Booster
- Preriscaldamento automatico
- Pre-Set: 40°, 70°, 90°
- Timer fine cottura



**Caratteristiche**

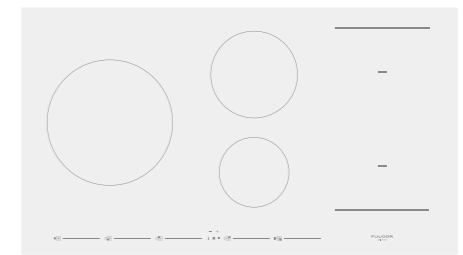
Il piano si distingue per avere al centro la zona dotata di DUAL MAX POWER, ossia due aree concentriche di dimensioni e potenze diverse: si adatta quindi, in modo automatico, a pentole di differenti dimensioni rendendo estremamente agevole e comoda la cottura. La sicurezza è garantita da un articolato sistema che include sensore rilevamento pentole, blocco touch control, indicatore calore residuo (H) e spegnimento automatico con sensore temperatura.

È compreso in dotazione il raschietto per pulizia superficie.

Dati tecnici pag 324



VCR BLACK  
FSH 905 ID WT BK  
EAN 8019801030743  
€ 2.800,00 + IVA

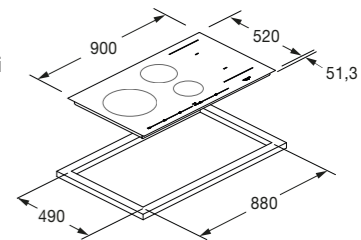


**Piano Cottura Induzione 90**

FSH 905 ID TS WH 1



- Comandi Touch Slider
- Estetica VCR White
- 5 Zone di cottura (zona bridge verticale)
- Zona Ø 260 (2600-3700 W)
- 9 Livelli di potenza + Booster
- Mantenimento in caldo dei cibi
- Pre-Set: 40°, 70°, 90°
- Timer fine cottura



**Caratteristiche**

Il piano presenta 5 zone di cottura di cui una grande zona Ø 260 (2600-3700 W) a sinistra nonché una zona bridge a destra per una facile disposizione dei tegami. Oltre a queste caratteristiche il piano comprende: funzione booster, timer, sensore rilevamento pentole, blocco touch control, indicatore calore residuo (H) e spegnimento automatico con sensore temperatura.

È compreso in dotazione il raschietto per pulizia superficie.

Dati tecnici pag 325



VCR WHITE  
FSH 905 ID TS WH 1  
EAN 8019801032563  
€ 2.800,00 + IVA

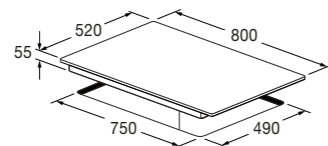


**Piano Cottura Induzione 80**

FSH 804 ID WT BK



- Comandi WAVE Touch Slider
- Estetica VCR Black
- 4 Zone di cottura
- Zona Flexi (Bridge Automatico)
- 9 Livelli di potenza + Booster
- Preriscaldamento automatico
- Pre-Set: 40°, 70°, 90°
- Timer fine cottura



**Caratteristiche**

Il piano si distingue per avere al centro la zona dotata di DUAL MAX POWER, ossia due aree concentriche di dimensioni e potenze diverse: si adatta quindi, in modo automatico, a pentole di differenti dimensioni rendendo estremamente agevole e comoda la cottura. La sicurezza è garantita da un articolato sistema che include sensore rilevamento pentole, blocco touch control, indicatore calore residuo (H) e spegnimento automatico con sensore temperatura. È compreso in dotazione il raschietto per pulizia superficie.

Dati tecnici pag 324



VCR BLACK  
FSH 804 ID WT BK  
EAN 8019801030804  
€ 2.250,00 + IVA

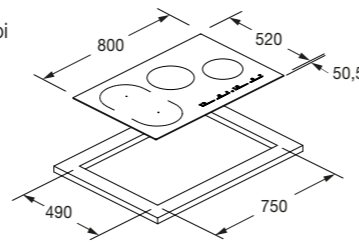


**Piano Cottura Induzione 80**

FSH 804 ID TS WH 1



- Comandi Touch Slider
- Estetica VCR White
- 4 Zone di cottura (zona bridge verticale)
- 9 Livelli di potenza + Booster
- Mantenimento in caldo dei cibi
- Pre-Set: 40°, 70°, 90°
- Timer fine cottura



**Caratteristiche**

Il piano è dotato di un importante sistema di sicurezza che include sensore rilevamento pentole, interruttore di sicurezza, indicatore calore residuo (H) e spegnimento automatico con sensore temperatura. È compreso in dotazione il raschietto per pulizia superficie.

Dati tecnici pag 325



VCR WHITE  
FSH 804 ID TS WH 1  
EAN 8019801032570  
€ 2.750,00 + IVA

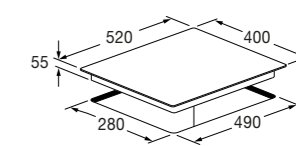


**Piano Cottura Induzione 40**

FSH 402 ID TS BK



- Comandi Touch Slider
- Estetica VCR Black
- 2 Zone di cottura (zona bridge verticale)
- 9 Livelli di potenza + Booster
- Preriscaldamento automatico
- Pre-Set: 40°, 70°, 90°
- Timer fine cottura



**Caratteristiche**

Il piano presenta 2 zone di cottura con funzione Bridge. Oltre a queste caratteristiche il piano comprende: funzione booster, timer, sensore rilevamento pentole, blocco touch control, indicatore calore residuo (H) e spegnimento automatico con sensore temperatura. È compreso in dotazione il raschietto per pulizia superficie.

Dati tecnici pag 326



VCR BLACK  
FSH 402 ID TS BK  
EAN 8019801030842  
€ 1.250,00 + IVA



VCR WHITE  
FSH 402 ID TS WH  
EAN 8019801030767  
€ 1.400,00 + IVA

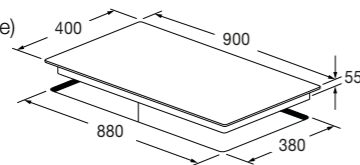


**Piano Cottura In Linea 90**

FCHL 904 ID TS BK



- Comandi Touch Slider
- Estetica VCR Black
- 4 Zone di cottura in linea (2 zone bridge orizzontali)
- 9 Livelli di potenza + Booster
- Preriscaldamento automatico
- Pre-Set: 40° fusione
- Limitatore di potenza (inseribile)
- Timer fine cottura



**Caratteristiche**

Piano induzione caratterizzato da quattro zone sviluppate in linea per agile utilizzo di tutte aree. Con il PreSet 40° è possibile impostare 40° centigradi sulla zona scelta: la temperatura rimarrà costante per il tempo stabilito (fusione cioccolato). Il piano presenta un importante sistema di sicurezza che include sensore rilevamento pentole, blocco touch control, indicatore calore residuo (H) e spegnimento automatico con sensore temperatura.

È compreso in dotazione il raschietto per pulizia superficie.

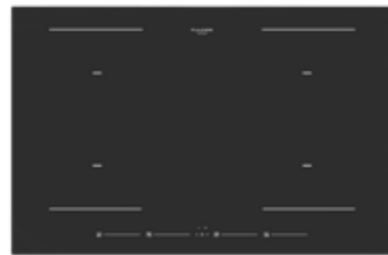
Dati tecnici pag 327



VCR BLACK  
FCHL 904 ID TS BK  
EAN 8019801032334  
€ 1.840,00 + IVA



VCR WHITE  
FCHL 904 ID TS WH  
EAN 8019801032372  
€ 1.947,00 + IVA

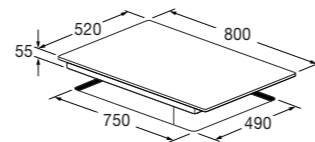


**Piano Cottura Induzione 80**

FCH 804 ID TS BK



- Comandi Touch Slider
- Estetica VCR Black
- 4 Zone di cottura (2 zone bridge verticali)
- 9 Livelli di potenza + Booster
- Funzione Pausa
- Preriscaldamento automatico
- Pre-Set: 40°
- Limitatore di potenza (inseribile)
- Timer fine cottura



**Caratteristiche**

Piano con 4 zone di cottura, di cui due zone Bridge a sviluppo verticale. Oltre a queste caratteristiche il piano comprende: sensore rilevamento pentole, blocco touch control, indicatore calore residuo (H) e spegnimento automatico con sensore temperatura.

È compreso in dotazione il raschietto per pulizia superficie.

Dati tecnici pag 328



VCR BLACK  
FCH 804 ID TS BK  
EAN 8019801032341  
€ 1.468,00 + IVA



VCR WHITE  
FCH 804 ID TS WH  
EAN 8019801032389  
€ 1.511,00 + IVA

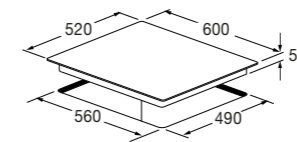


**Piano Cottura Induzione 60**

FCH 604 ID TS BK



- Comandi Touch Slider
- Estetica VCR Black
- 4 Zone di cottura (2 zone bridge verticali)
- 9 Livelli di potenza + Booster
- Preriscaldamento automatico
- Pre-Set: 40°, 70°, 90°
- Limitatore di potenza (inseribile)
- Timer fine cottura



**Caratteristiche**

Piano con 4 zone di cottura, di cui due zone Bridge a sviluppo verticale. Oltre a queste caratteristiche il piano comprende: sensore rilevamento pentole, blocco touch control, indicatore calore residuo (H) e spegnimento automatico con sensore temperatura.

È compreso in dotazione il raschietto per pulizia superficie.

Dati tecnici pag 328



VCR BLACK  
FCH 604 ID TS BK  
EAN 8019801032358  
€ 1.053,00 + IVA



VCR WHITE  
FCH 604 ID TS WH  
EAN 8019801032396  
€ 1.202,00 + IVA

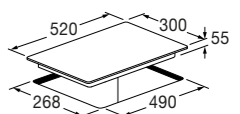


**Piano Cottura Induzione 30**

FCH 302 ID TS BK



- Comandi Touch Slider
- Estetica VCR Black
- 2 Zone di cottura (zona bridge verticale)
- Preriscaldamento automatico
- Pre-Set: 40°
- Funzione Pausa
- Timer fine cottura



**Caratteristiche**

Piano con 2 zone di cottura, di cui una zona Bridge a sviluppo verticale. Oltre a queste caratteristiche il piano comprende: sensore rilevamento pentole, blocco touch control, indicatore calore residuo (H) e spegnimento automatico con sensore temperatura.

È compreso in dotazione il raschietto per pulizia superficie.

Dati tecnici pag 328



VCR BLACK  
FCH 302 ID TS BK  
EAN 8019801032365  
€ 851,00 + IVA



VCR WHITE  
FCH 302 ID TS WH  
EAN 8019801032402  
€ 973,00 + IVA



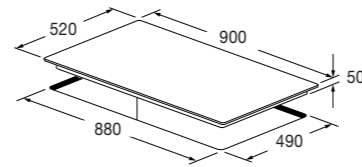


### Piano Cottura Ibrido 90

FCHH 905 ID TS G DWK BK



- Comandi Touch Slider
- Estetica VCR Black
- Regolazione DUAL per Wok
- Griglia in ghisa
- 4 Zone di cottura (2 zone bridge verticali)
- Funzione Pausa
- Preriscaldamento automatico
- Pre-Set: 40° fusione
- Timer fine cottura



### Caratteristiche

Il piano ibrido abbina i vantaggi dell'induzione e la specificità del bruciatore a gas wok, in ottone (4,0 kW). Il piano induzione presenta quattro zone con nove livelli di intensità diversi. Il piano è dotato di comandi touch slider e visualizzazione digitale della potenza selezionata per ciascuna zona di cottura, timer di fine cottura (spegnimento automatico) e la possibilità di selezionare la modalità di mantenimento al caldo. Il sistema di sicurezza comprende rilevazione automatica dei tegami, interruttore di sicurezza, indicatore luminoso di calore residuo (H) e funzione Stop-Gas per il bruciatore wok. Il piano è corredato di accessori: raschietto per pulizia superficie, adattatore in ghisa per Wok, riduzione per pentole piccole dimensioni.

Dati tecnici

pag 327



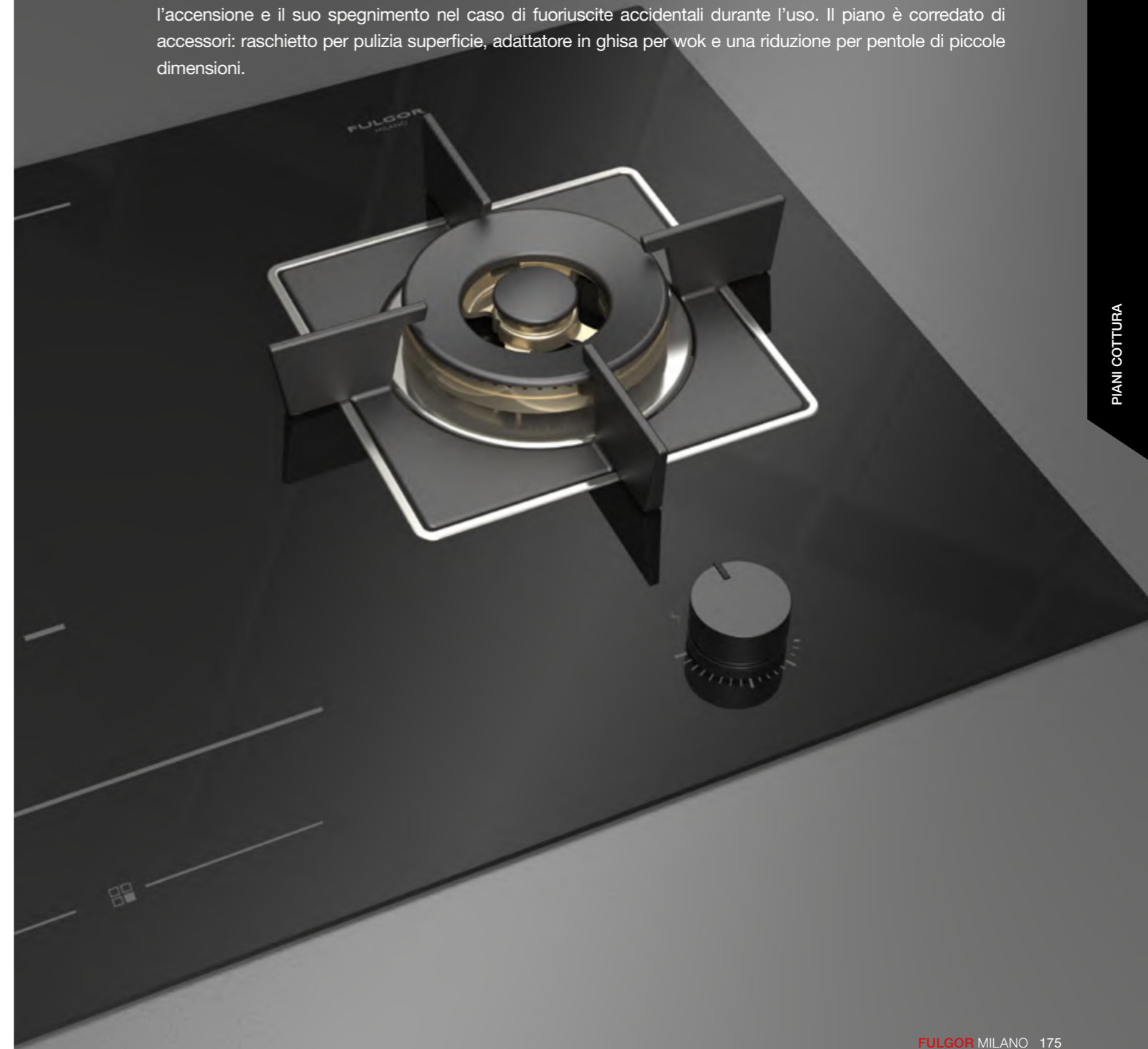
VCR BLACK  
FCHH 905 ID TS G DWK BK  
EAN 8019801031603  
€ 2.050,00 + IVA



VCR WHITE  
FCHH 905 ID TS G DWK WH  
EAN 8019801031610  
€ 2.250,00 + IVA

## PIANO COTTURA IBRIDO

Grande libertà e fantasia in cucina con le molteplici possibilità di cottura garantite dal piano ibrido FULGOR MILANO. Il piano ibrido in vetroceramica abbina, in un unico elettrodomestico, i vantaggi dell'induzione e la specificità del bruciatore wok, in ottone, che sprigiona la fiamma a gas (4,0 kW) per dilettevoli spadellate. La zona induzione si contraddistingue per avere quattro zone con nove livelli di intensità. Il piano è dotato di comandi touch slider e visualizzazione digitale della potenza selezionata per ciascuna zona, timer di fine cottura (spegnimento automatico) e la possibilità di selezionare la modalità di mantenimento al caldo. Il sistema induzione rileva i tegami automaticamente, presenta interruttore di sicurezza per prevenire scottature da uso accidentale e l'indicatore luminoso calore residuo (H). Il bruciatore wok ha la rilevazione gas per l'accensione e il suo spegnimento nel caso di fuoriuscite accidentali durante l'uso. Il piano è corredato di accessori: raschietto per pulizia superficie, adattatore in ghisa per wok e una riduzione per pentole di piccole dimensioni.

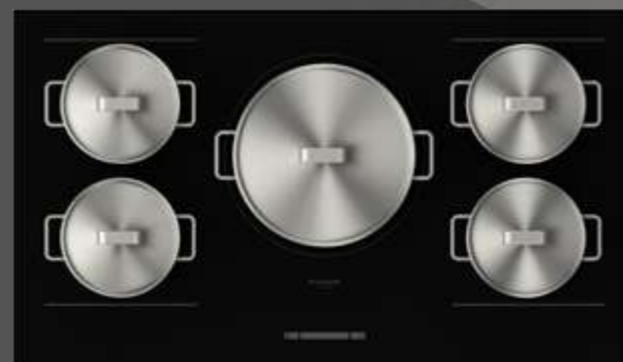
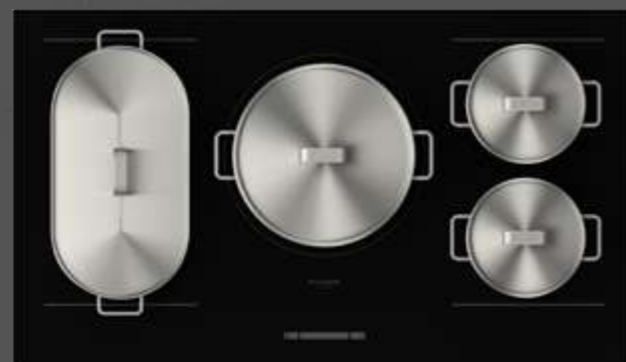
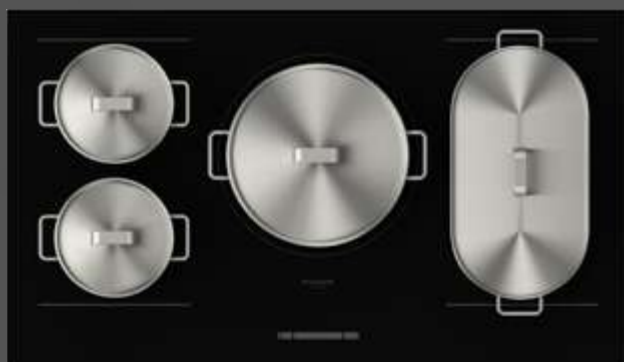


NEW

FULGOR  
MILANO

# PIANI AD INDUZIONE MATTE BLACK

I piani Fulgor Milano di questa linea, sono caratterizzati dalla loro speciale superficie in vetroceramica con esclusiva finitura Matte Black. Questa scelta consente un perfetto abbinamento con i prodotti della linea Urbantech, anch'essi riconoscibili per la loro linea estetica raffinata ed essenziale. La moderna tecnologia dell'induzione garantisce produzione di calore con risparmio di energia in tempi rapidissimi oltre che una regolazione precisa ed efficace della potenza. Grazie al sistema Dual Max Power presente nell'induttore centrale è possibile modulare nello spazio la sua potenza consentendo anche l'utilizzo di tegami aventi diametri maggiorati. Alcuni modelli presentano la tecnologia Flexi che permette di combinare assieme diverse zone di cottura come fossero una unica. Massima flessibilità dunque per l'arte della cottura.



PIANI COTTURA

PIANI COTTURA



**Piano Cottura Induzione 90**

FSH 905 ID WT MBK

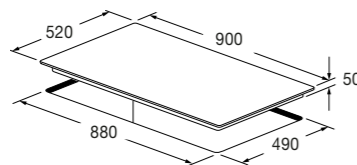


**Piano Cottura Induzione 80**

FSH 804 ID WT MBK



- Comandi WAVE touch slider
- Estetica VCR Matte Black
- 5 Zone di cottura
- Zona Flexi (Bridge Automatico)
- Booster riscaldamento rapido
- Preriscaldamento automatico
- Pre-Set: 40°, 70°, 90°
- Timer fine cottura



**Caratteristiche**

Il piano si distingue per avere al centro la zona dotata di DUAL MAX POWER, ossia due aree concentriche di dimensioni e potenze diverse: si adatta quindi, in modo automatico, a pentole di differenti dimensioni rendendo estremamente agevole e comoda la cottura. Oltre a queste caratteristiche il piano comprende: sensore rilevamento pentole, blocco touch control, indicatore calore residuo (H) e spegnimento automatico con sensore temperatura.

È compreso in dotazione il raschietto per pulizia superficie.

Dati tecnici

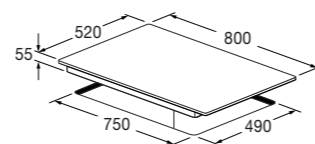
pag 329



VCR MATTE BLACK  
FSH 905 ID WT MBK  
EAN 8019801030835  
€ 2.750,00 + IVA



- Comandi WAVE touch slider
- Estetica VCR Matte Black
- 4 Zone di cottura
- Zona Flexi (Bridge Automatico)
- Booster riscaldamento rapido
- Preriscaldamento automatico
- Pre-Set: 40°, 70°, 90°
- Timer fine cottura



**Caratteristiche**

Il piano si distingue per avere al centro la zona dotata di DUAL MAX POWER, ossia due aree concentriche di dimensioni e potenze diverse: si adatta quindi, in modo automatico, a pentole di differenti dimensioni rendendo estremamente agevole e comoda la cottura. Oltre a queste caratteristiche il piano comprende: sensore rilevamento pentole, blocco touch control, indicatore calore residuo (H) e spegnimento automatico con sensore temperatura.

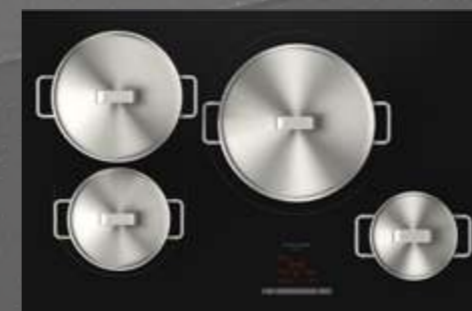
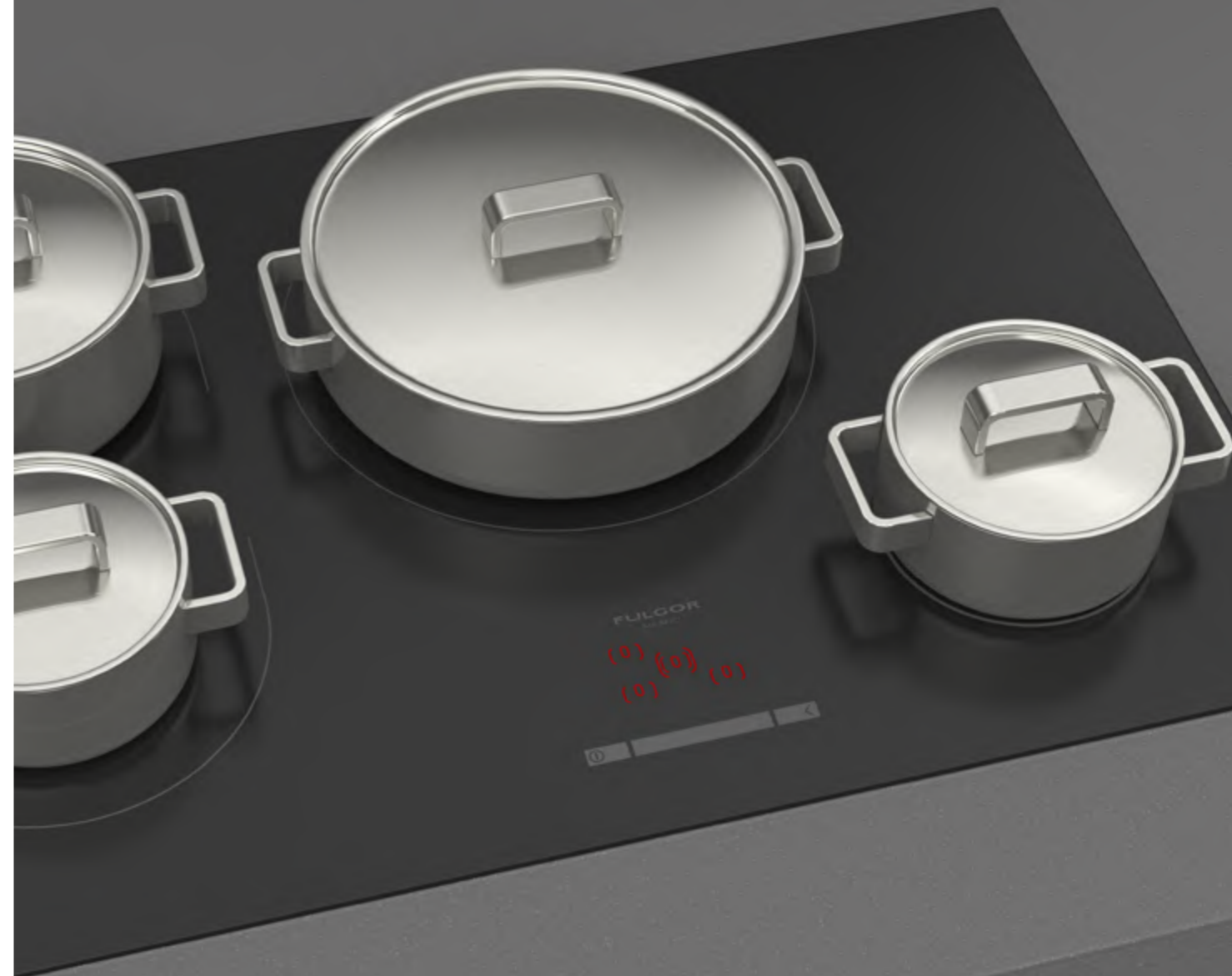
È compreso in dotazione il raschietto per pulizia superficie.

Dati tecnici

pag 329



VCR MATTE BLACK  
FSH 804 ID WT MBK  
EAN 8019801030811  
€ 2.350,00 + IVA



FULGOR  
MILANO

# PIANI A GAS



PIANI COTTURA

PIANI COTTURA



IL CALORE UNICO DEL FUOCO

FULGOR  
MILANO

PIANI A GAS

# HALO VISION



L'eleganza della superficie in vitroceramica si abbinata alla forza del gas, importanti griglie in ghisa di tipo professionale vengono illuminate da efficienti bruciatori con corona in ottone. Questi piani cottura in vitroceramica sono dotati di Timer (autospegnimento) e dell'esclusiva funzione di sicurezza Halo Vision. La retroilluminazione delle manopole, variabile, indica l'accensione del bruciatore (luce bianca) o il rimanente calore residuo (luce rossa).



PIANI A GAS  
HALO VISION

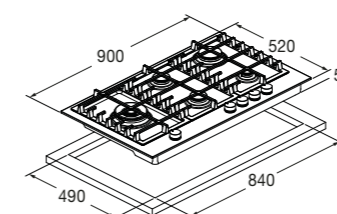


Piano Cottura Gas 90

FCLH 905 G T WK BK



- Accensione elettronica
- Estetica VCR Black
- Manopole Halo Vision
- Bruciatori in ottone
- Griglie in ghisa Professional



Caratteristiche

Il piano è dotato di Halo Vision, l'innovazione che permette di capire, a colpo d'occhio, se il bruciatore è acceso (luce bianca sotto manopola) o se è presente del calore residuo (luce rossa). Grazie al timer è possibile programmare i tempi di cottura e lo spegnimento di ogni bruciatore con precisione per avere una cottura più efficace. Il piano presenta 5 bruciatori a gas di cui un Wok in ottone da 4,0 kW, blocco tastiera, autospegnimento, segnale acustico di fine cottura e sistema rilevazione e Stop-Gas.

È compreso in dotazione il raschietto per la pulizia della superficie e riduttore Wok.

Dati tecnici pag 330



VCR BLACK  
FCLH 905 G T WK BK  
EAN 8019801024896  
€ 2.250,00 + IVA

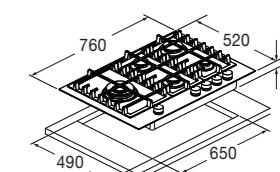


Piano Cottura Gas 75

FCLH 755 G T WK BK



- Accensione elettronica
- Estetica VCR Black
- Manopole Halo Vision
- Bruciatori in ottone
- Griglie in ghisa Professional

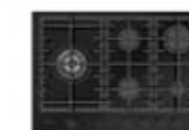


Caratteristiche

Il piano è dotato di Halo Vision, l'innovazione che permette di capire, a colpo d'occhio, se il bruciatore è acceso (luce bianca sotto manopola) o se è presente del calore residuo (luce rossa). Grazie al timer è possibile programmare i tempi di cottura e lo spegnimento di ogni bruciatore con precisione per avere una cottura più efficace. Il piano presenta 5 bruciatori a gas di cui un Wok in ottone da 4,0 kW, blocco tastiera, autospegnimento, segnale acustico di fine cottura e sistema rilevazione e Stop-Gas.

È compreso in dotazione il raschietto per la pulizia della superficie e riduttore Wok.

Dati tecnici pag 330



VCR BLACK  
FCLH 755 G T WK BK  
EAN 8019801024889  
€ 1.950,00 + IVA

HALO VISION

Halo Vision è l'innovazione che permette di capire, a colpo d'occhio, se il bruciatore è acceso tramite una luce bianca intorno alla manopola (Halo Control) o se è presente del calore residuo dopo l'utilizzo, tramite una luce rossa intorno alla manopola (Halo Safe), per una maggiore sicurezza e tranquillità nell'allontanarsi dall'ambiente cucina.

GRIGLIE IN GHISA

Eleganti e robuste griglie in ghisa, di tipo professionale, permettono il facile spostamento delle pentole grazie alla loro superficie sempre allineata.

TIMER

È possibile programmare i tempi di cottura e lo spegnimento di ogni bruciatore con precisione per avere una cottura più efficace.

FULGOR  
MILANO

# PIANI A GAS MATTE BLACK

Una serie di caratteristiche tecniche derivanti dal mondo professionale caratterizzano questi prodotti rendendoli così esclusivi ed apprezzati. I piani cottura dispongono di bruciatori in ottone con speciale finitura opaca (pallinatura). Questa caratteristica comporta sia una straordinaria resistenza all'usura provocata dalle forti fiamme che una maggiore resistenza ai viraggi cromatici. La finitura del pianale metallico è realizzata con uno speciale trattamento in smalto nero opaco, questo ne facilita la pulizia, e ne eleva le caratteristiche di resistenza chimico-fisica al calore, mantenendolo inalterato nel tempo.

Il moderno design delle manopole prevede una ghiera anti-tracimazione mentre le griglie in dotazione ai prodotti sono realizzate in ghisa a "superficie continua", garantendo così la massima sicurezza e comodità nello spostamento delle pentole tra i vari bruciatori. La sicurezza è inoltre garantita dalla presenza di un sistema di termocoppie che interrompe la fuoriuscita accidentale del gas. I piani di questa linea sono previsti in diverse misure e con differenti disposizioni dei fuochi per soddisfare qualsiasi esperienza di cottura.



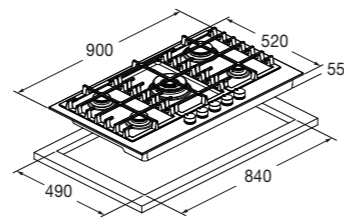


### Piano Cottura Gas 90

FUH 9041 G DWK MBK



- Accensione elettrica sotto manopola
- Estetica Matte Black Metal
- Bruciatori in ottone opaco
- Griglie in ghisa Professional
- Manopole metallo finitura Matte Black



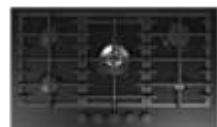
### Caratteristiche

Il prodotto dal design unico e distintivo è caratterizzato da un'estetica in smalto matte black, manopole in metallo con ghiera, e 5 bruciatori in ottone con finitura opaca. Tra questi un Wok da 4,0 kW con regolazione DUAL. Le griglie in dotazione sono realizzate in ghisa a "superficie continua" garantendo così la massima sicurezza e comodità nello spostamento delle pentole tra i vari bruciatori.

La sicurezza è inoltre garantita dalla presenza di un sistema di termocoppie che interrompe la fuoriuscita accidentale del gas. È compreso in dotazione un adattatore in ghisa per wok.

Dati tecnici

pag 332



MATTE BLACK METAL  
FUH 9041 G DWK MBK  
EAN 8019801030392  
€ 1.300,00 + IVA

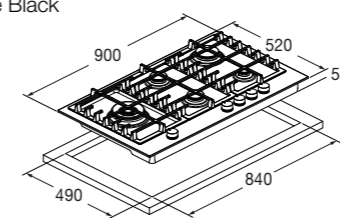


### Piano Cottura Gas 90

FUH 905 G DWK MBK



- Accensione elettrica sotto manopola
- Estetica Matte Black Metal
- Bruciatori in ottone opaco
- Griglie in ghisa Professional
- Manopole metallo finitura Matte Black



### Caratteristiche

Il prodotto dal design unico e distintivo è caratterizzato da un'estetica in smalto matte black, manopole in metallo con ghiera, e 5 bruciatori in ottone con finitura opaca. Tra questi un Wok da 4,0 kW con regolazione DUAL. Le griglie in dotazione sono realizzate in ghisa a "superficie continua" garantendo così la massima sicurezza e comodità nello spostamento delle pentole tra i vari bruciatori. La sicurezza è inoltre garantita dalla presenza di un sistema di termocoppie che interrompe la fuoriuscita accidentale del gas.

È compreso in dotazione un adattatore in ghisa per wok.

Dati tecnici

pag 332



MATTE BLACK METAL  
FUH 905 G DWK MBK  
EAN 8019801027545  
€ 1.300,00 + IVA

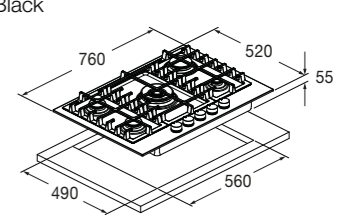


### Piano Cottura Gas 75

FUH 7541 G DWK MBK



- Accensione elettrica sotto manopola
- Estetica Matte Black Metal
- Bruciatori in ottone opaco
- Griglie in ghisa Professional
- Manopole metallo finitura Matte Black



### Caratteristiche

Il prodotto dal design unico e distintivo è caratterizzato da un'estetica in smalto matte black, manopole in metallo con ghiera, e 5 bruciatori in ottone con finitura opaca. Tra questi un Wok da 4,0 kW con regolazione DUAL. Le griglie in dotazione sono realizzate in ghisa a "superficie continua" garantendo così la massima sicurezza e comodità nello spostamento delle pentole tra i vari bruciatori. La sicurezza è inoltre garantita dalla presenza di un sistema di termocoppie che interrompe la fuoriuscita accidentale del gas.

È compreso in dotazione un adattatore in ghisa per wok.

Dati tecnici

pag 331



MATTE BLACK METAL  
FUH 7541 G DWK MBK  
EAN 8019801030385  
€ 1.200,00 + IVA





**Piano Cottura Gas 75**

FUH 755 G DWK MBK



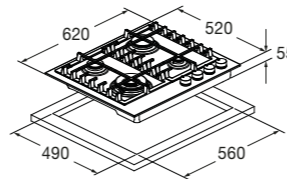
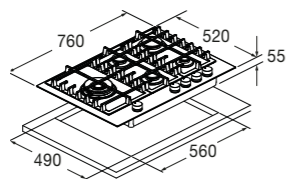
**Piano Cottura Gas 60**

FUH 604 G DWK MBK



- Accensione elettrica sotto manopola
- Estetica Matte Black Metal
- Bruciatori in ottone opaco
- Griglie in ghisa Professional
- Manopole metallo finitura Matte Black

- Accensione elettrica sotto manopola
- Estetica Matte Black Metal
- Bruciatori in ottone opaco
- Griglie in ghisa Professional
- Manopole metallo finitura Matte Black



**Caratteristiche**

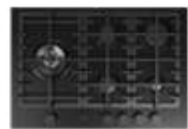
Il prodotto dal design unico e distintivo è caratterizzato da un'estetica in smalto matte black, manopole in metallo con ghiera, e 5 bruciatori in ottone con finitura opaca. Tra questi un Wok da 4,0 kW con regolazione DUAL. Le griglie in dotazione sono realizzate in ghisa a "superficie continua" garantendo così la massima sicurezza e comodità nello spostamento delle pentole tra i vari bruciatori. La sicurezza è inoltre garantita dalla presenza di un sistema di termocoppie che interrompe la fuoriuscita accidentale del gas. È compreso in dotazione un adattatore in ghisa per wok.

**Caratteristiche**

Il prodotto dal design unico e distintivo è caratterizzato da un'estetica in smalto matte black, manopole in metallo con ghiera, e 5 bruciatori in ottone con finitura opaca. Tra questi un Wok da 4,0 kW con regolazione DUAL. Le griglie in dotazione sono realizzate in ghisa a "superficie continua" garantendo così la massima sicurezza e comodità nello spostamento delle pentole tra i vari bruciatori. La sicurezza è inoltre garantita dalla presenza di un sistema di termocoppie che interrompe la fuoriuscita accidentale del gas. È compreso in dotazione un adattatore in ghisa per wok.

Dati tecnici pag 331

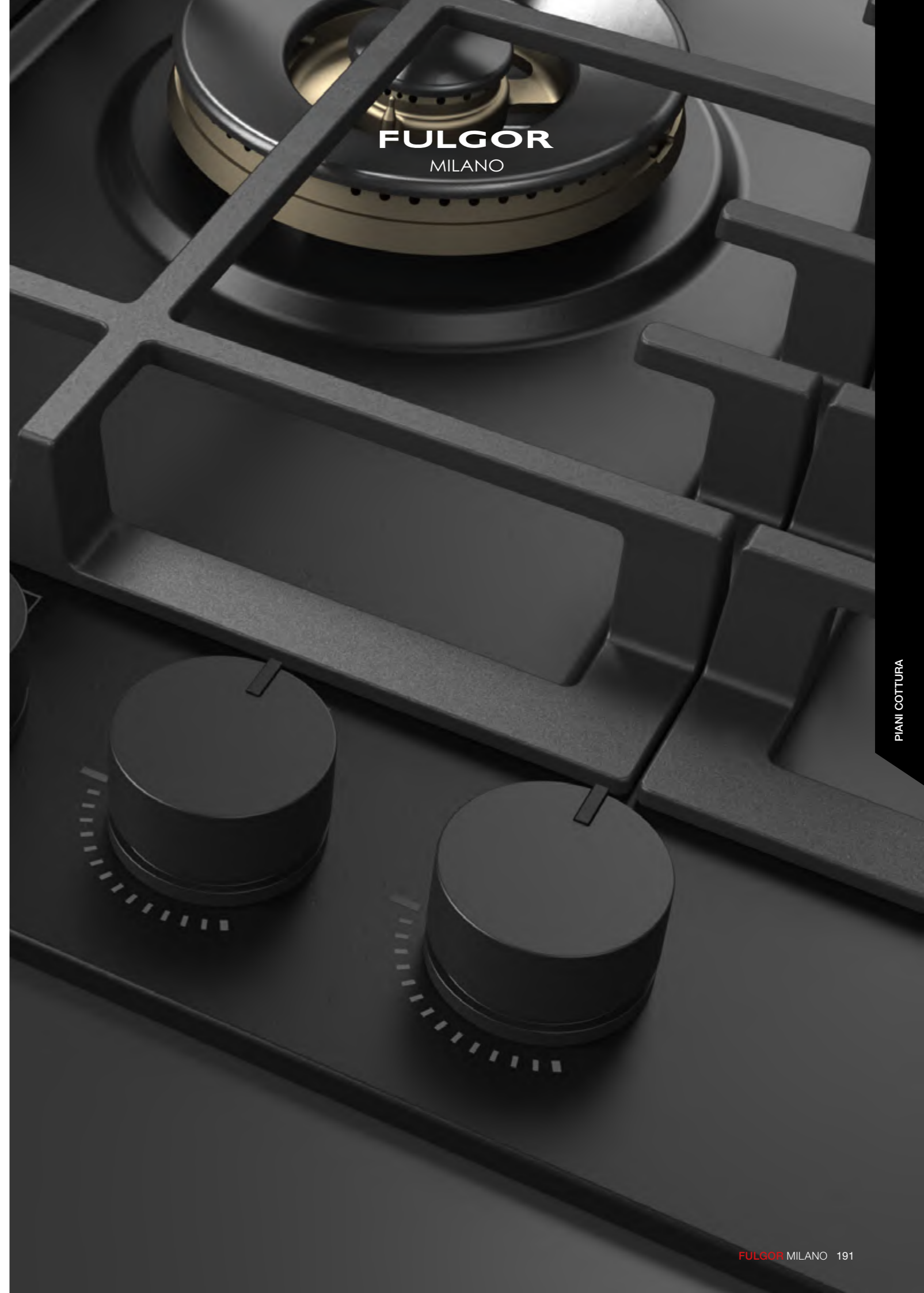
Dati tecnici pag 331



MATTE BLACK METAL  
FUH 755 G DWK MBK  
EAN 8019801027538  
€ 1.200,00 + IVA



MATTE BLACK METAL  
FUH 604 G DWK MBK  
EAN 8019801029587  
€ 990,00 + IVA

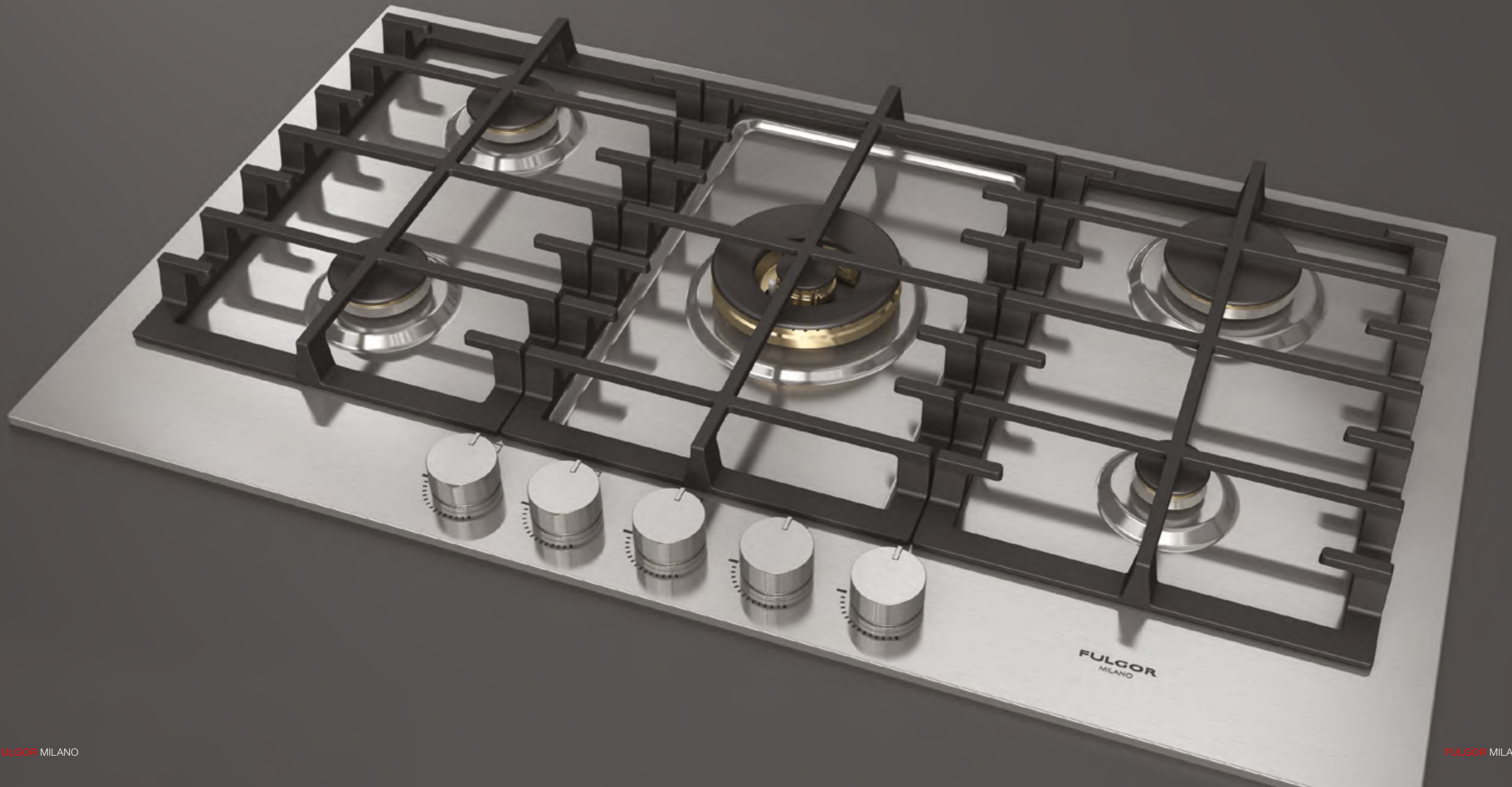


NEW

FULGOR  
MILANO

# PIANI GAS ACCIAIO INOX

Diverse caratteristiche tecniche, derivanti dal mondo professionale, contraddistinguono questi prodotti rendendoli così unici ed esclusivi. Il moderno design delle manopole prevede una ghiera antitracimazione e le griglie in dotazione ai prodotti sono realizzate in ghisa a "superficie continua", garantendo così la massima sicurezza e comodità nello spostamento dei tegami tra i vari bruciatori. La sicurezza è inoltre garantita dalla presenza di un sistema di termocoppie che interrompe la fuoriuscita accidentale del gas. I piani di questa linea sono previsti in diverse misure e con differenti disposizioni dei fuochi per soddisfare qualsiasi esperienza di cottura.



PIANI COTTURA

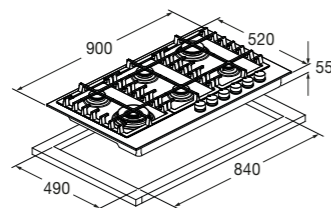


### Piano Cottura Gas 90

FPH 906 G WK X



- Accensione elettrica sotto manopola
- Estetica in acciaio inox satinato fine
- Profilo Low Edge
- Bruciatori con spartifiamma ottone
- Bruciatore Wok in ottone
- Griglie in ghisa Professional
- Manopole metallo finitura Inox



### Caratteristiche

Il prodotto dal design unico e distintivo è caratterizzato da un'estetica in acciaio inox, manopole in metallo con ghiera, e 6 bruciatori con spartifiamma in ottone. Tra questi un Wok da 4,0 kW. Le griglie in dotazione sono realizzate in ghisa a "superficie continua" garantendo così la massima sicurezza e comodità nello spostamento delle pentole tra i vari bruciatori. La sicurezza è inoltre garantita dalla presenza di un sistema di termocoppie che interrompe la fuoriuscita accidentale del gas. È compreso in dotazione un adattatore in ghisa per wok.

Dati tecnici pag 333



ACCIAIO INOX  
FPH 906 G WK X  
EAN 8019801032419  
€ 980,00 + IVA

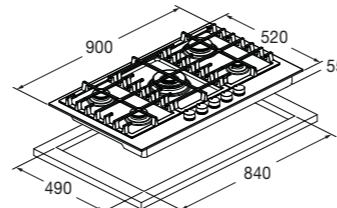


### Piano Cottura Gas 90

FPH 9041 G WK X



- Accensione elettrica sotto manopola
- Estetica in acciaio inox satinato fine
- Profilo Low Edge
- Bruciatori con spartifiamma ottone
- Bruciatore Wok in ottone
- Griglie in ghisa Professional
- Manopole metallo finitura Inox



### Caratteristiche

Il piano è dotato di manopole in metallo con ghiera, e 5 bruciatori con spartifiamma in ottone. Tra questi un Wok da 4,0 kW in posizione centrale. Le griglie in dotazione sono realizzate in ghisa a "superficie continua" garantendo così la massima sicurezza e comodità nello spostamento delle pentole tra i vari bruciatori. La sicurezza è inoltre garantita dalla presenza di un sistema di termocoppie che interrompe la fuoriuscita accidentale del gas. È compreso in dotazione un adattatore in ghisa per wok.

Dati tecnici pag 333



ACCIAIO INOX  
FPH 9041 G WK X  
EAN 8019801032426  
€ 900,00 + IVA

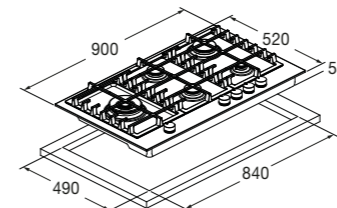


### Piano Cottura Gas 90

FPH 905 G WK X



- Accensione elettrica sotto manopola
- Estetica in acciaio inox satinato fine
- Profilo Low Edge
- Bruciatori con spartifiamma ottone
- Bruciatore Wok in ottone
- Griglie in ghisa Professional
- Manopole metallo finitura Inox



### Caratteristiche

Il prodotto dal design unico e distintivo è caratterizzato da un'estetica in acciaio inox, manopole in metallo con ghiera, e 5 bruciatori con spartifiamma in ottone. Tra questi un Wok da 4,0 kW in posizione laterale sinistra. Le griglie in dotazione sono realizzate in ghisa a "superficie continua" garantendo così la massima sicurezza e comodità nello spostamento delle pentole tra i vari bruciatori. La sicurezza è inoltre garantita dalla presenza di un sistema di termocoppie che interrompe la fuoriuscita accidentale del gas. È compreso in dotazione un adattatore in ghisa per wok.

Dati tecnici pag 333



ACCIAIO INOX  
FPH 905 G WK X  
EAN 8019801032433  
€ 900,00 + IVA

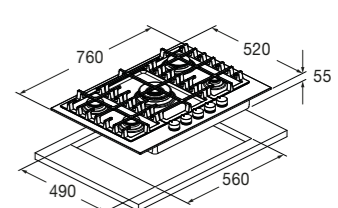


### Piano Cottura Gas 75

FPH 7541 G WK X



- Accensione elettrica sotto manopola
- Estetica in acciaio inox satinato fine
- Profilo Low Edge
- Bruciatori con spartifiamma ottone
- Bruciatore Wok in ottone
- Griglie in ghisa Professional
- Manopole metallo finitura Inox



### Caratteristiche

Il piano da 75 cm, è dotato di manopole in metallo con ghiera, e 5 bruciatori con spartifiamma in ottone. Tra questi un Wok da 4,0 kW in posizione centrale. Le griglie in dotazione sono realizzate in ghisa a "superficie continua" garantendo così la massima sicurezza e comodità nello spostamento delle pentole tra i vari bruciatori. La sicurezza è inoltre garantita dalla presenza di un sistema di termocoppie che interrompe la fuoriuscita accidentale del gas. È compreso in dotazione un adattatore in ghisa per wok.

Dati tecnici pag 334



ACCIAIO INOX  
FPH 7541 G WK X  
EAN 8019801032440  
€ 840,00 + IVA

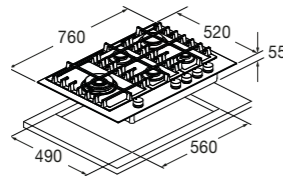


**Piano Cottura Gas 75**

FPH 755 G WK X



- Accensione elettrica sotto manopola
- Estetica in acciaio inox satinato fine
- Profilo Low Edge
- Bruciatori con spartifiamma ottone
- Bruciatore Wok in ottone
- Griglie in ghisa Professional
- Manopole metallo finitura Inox



**Caratteristiche**

Il prodotto dal design unico e distintivo è caratterizzato da un'estetica in acciaio inox, manopole in metallo con ghiera, e 5 bruciatori con spartifiamma in ottone. Tra questi un Wok da 4,0 kW in posizione laterale sinistra. Le griglie in dotazione sono realizzate in ghisa a "superficie continua" garantendo così la massima sicurezza e comodità nello spostamento delle pentole tra i vari bruciatori. La sicurezza è inoltre garantita dalla presenza di un sistema di termocoppie che interrompe la fuoriuscita accidentale del gas. È compreso in dotazione un adattatore in ghisa per wok.

Dati tecnici pag 334



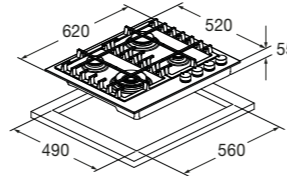
ACCIAIO INOX  
FPH 755 G WK X  
EAN 8019801032457  
€ 840,00 + IVA

**Piano Cottura Gas 60**

FPH 604 G WK X



- Accensione elettrica sotto manopola
- Estetica in acciaio inox satinato fine
- Profilo Low Edge
- Bruciatori con spartifiamma ottone
- Bruciatore Wok in ottone
- Griglie in ghisa Professional
- Manopole metallo finitura Inox



**Caratteristiche**

Piano da 60 cm dal design unico e distintivo è caratterizzato da un'estetica in acciaio inox, manopole in metallo con ghiera, e 4 bruciatori con spartifiamma in ottone. Tra questi un Wok da 4,0 kW in basso a sinistra. Le griglie in dotazione sono realizzate in ghisa a "superficie continua" garantendo così la massima sicurezza e comodità nello spostamento delle pentole tra i vari bruciatori. La sicurezza è inoltre garantita dalla presenza di un sistema di termocoppie che interrompe la fuoriuscita accidentale del gas. È compreso in dotazione un adattatore in ghisa per wok.

Dati tecnici pag 334



ACCIAIO INOX  
FPH 604 G WK X  
EAN 8019801031795  
€ 670,00 + IVA

**FULGOR**  
MILANO



NEW

FULGOR  
MILANO

# PIANI GAS ON GLASS

Con la superficie in vetro liscia da 8 mm di spessore, una griglia di superficie continua e potenti bruciatori (con corona in ottone), questi piani cottura combinano stile, praticità di pulizia e prestazioni elevate. Le griglie in ghisa a superficie continua offrono un sicuro piano di appoggio per un agevole spostamento dei tegami.



PIANI COTTURA

## PIANI GAS ON GLASS NERO



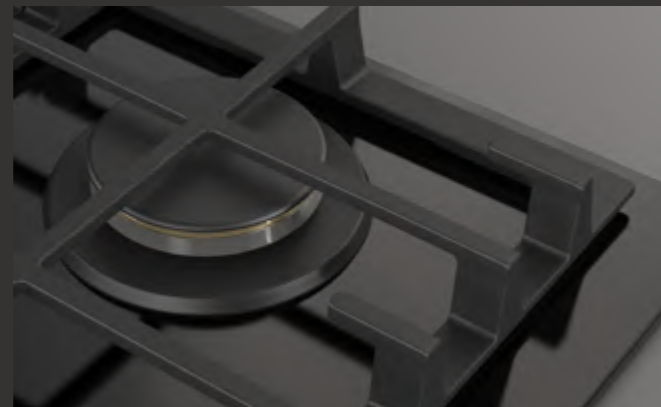
### MANOPOLE

La migliore soluzione per offrire manopole solide e di lunga durata, facilitando la regolazione dei singoli bruciatori grazie alla loro posizione frontale.

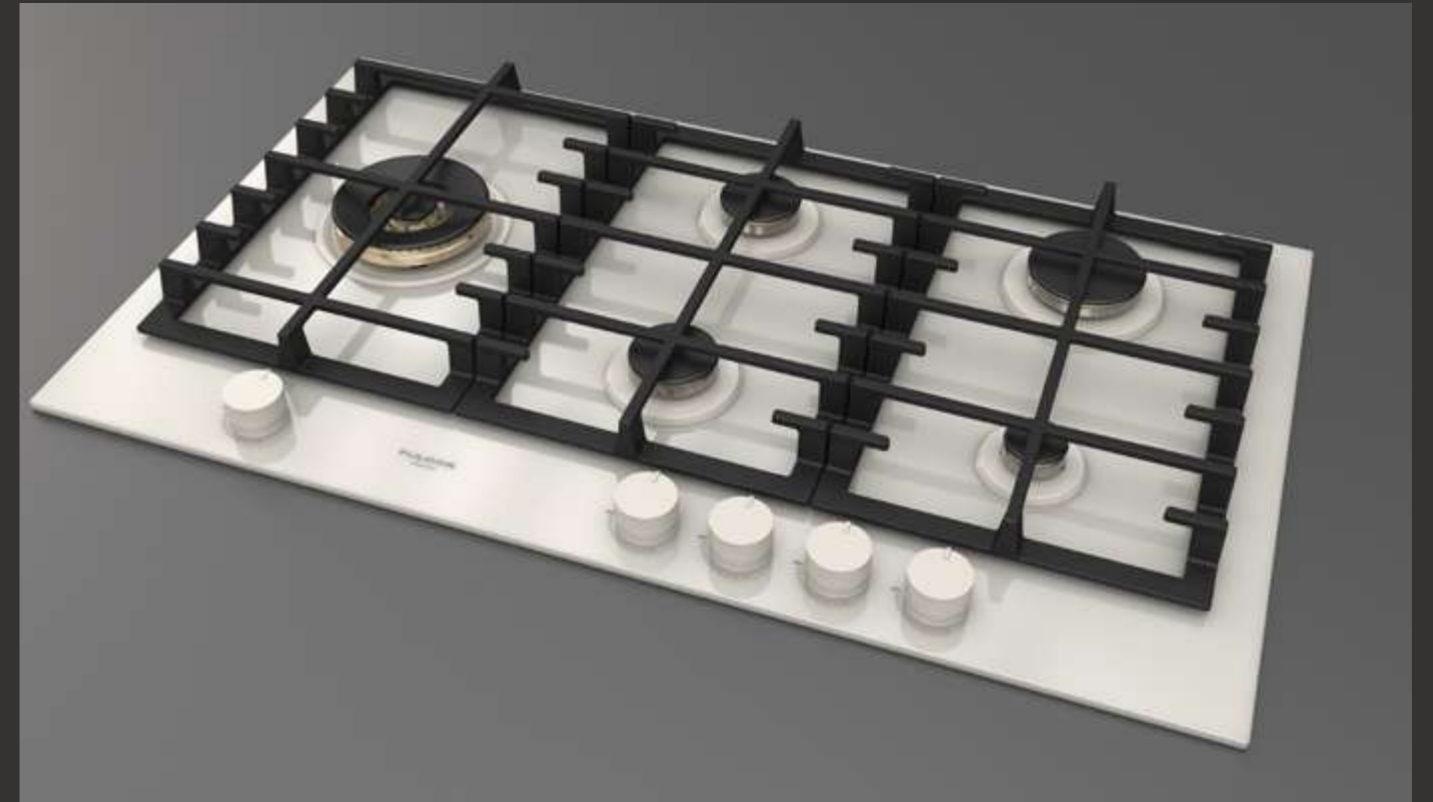


### RILEVAMENTO FIAMMA

Per evitare perdite accidentali di gas e migliorare la sicurezza, STOP-GAS rileva lo spegnimento accidentale della fiamma e blocca la fornitura di miscela gassosa.



## PIANI GAS ON GLASS BIANCO



### BRUCIATORE WOK

Con modulazione di potenza fino a 4,0 kW, viene fornito un adattatore in ghisa così da posizionare in modo efficace le pentole per wok originali.



### ACCENSIONE ELETTRICA SOTTO MANOPOLA

Basta ruotare la manopola nella direzione indicata per accendere il bruciatore collegato, senza tenerla premuta a lungo.



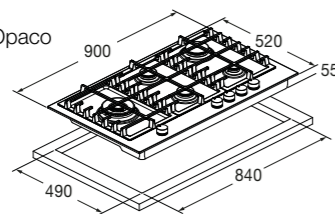


**Piano Cottura Gas 90**

FPH 905 G WK BKG



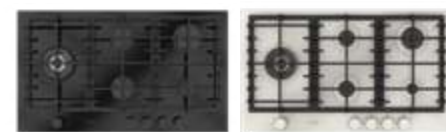
- Accensione elettrica sotto manopola
- Estetica Black Glass
- Bruciatori con spartifiamma ottone
- Bruciatore Wok in ottone
- Griglie in ghisa Professional
- Manopole metallo finitura Nero Opaco



**Caratteristiche**

Il piano da 90 dal design unico e distintivo è caratterizzato da un'estetica vetro nero o bianco, manopole in metallo con ghiera, e 5 bruciatori con spartifiamma in ottone. Tra questi un Wok da 4,0 kW in posizione laterale sinistra. Le griglie in dotazione sono realizzate in ghisa a "superficie continua" garantendo così la massima sicurezza e comodità nello spostamento delle pentole tra i vari bruciatori. La sicurezza è inoltre garantita dalla presenza di un sistema di termocoppie che interrompe la fuoriuscita accidentale del gas. È compreso in dotazione un adattatore in ghisa per wok.

Dati tecnici pag 335



BLACK GLASS FPH 905 G WK BKG EAN 8019801032464 € 1.150,00 + IVA	WHITE GLASS FPH 905 G WK WHG EAN 8019801032495 € 1.150,00 + IVA
--	--

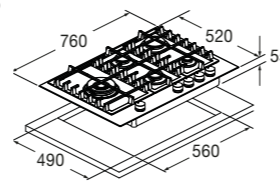


**Piano Cottura Gas 75**

FPH 755 G WK BKG



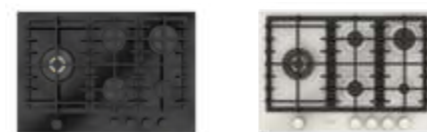
- Accensione elettrica sotto manopola
- Estetica Black Glass
- Bruciatori con spartifiamma ottone
- Bruciatore Wok in ottone
- Griglie in ghisa Professional
- Manopole metallo finitura Nero Opaco



**Caratteristiche**

Il piano da 75 cm dal design unico e distintivo è caratterizzato da un'estetica vetro nero o bianco, manopole in metallo con ghiera, e 5 bruciatori con spartifiamma in ottone. Tra questi un Wok da 4,0 kW in posizione laterale sinistra. Le griglie in dotazione sono realizzate in ghisa a "superficie continua" garantendo così la massima sicurezza e comodità nello spostamento delle pentole tra i vari bruciatori. La sicurezza è inoltre garantita dalla presenza di un sistema di termocoppie che interrompe la fuoriuscita accidentale del gas. È compreso in dotazione un adattatore in ghisa per wok.

Dati tecnici pag 335



BLACK GLASS FPH 755 G WK BKG EAN 8019801032471 € 990,00 + IVA	WHITE GLASS FPH 755 G WK WHG EAN 8019801032501 € 990,00 + IVA
--	--

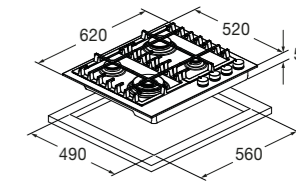


**Piano Cottura Gas 60**

FPH 604 G WK BKG



- Accensione elettrica sotto manopola
- Estetica Black Glass
- Bruciatori con spartifiamma ottone
- Bruciatore Wok in ottone
- Griglie in ghisa Professional
- Manopole metallo finitura Nero Opaco



**Caratteristiche**

Il piano da 60 cm dal design unico e distintivo è caratterizzato da un'estetica vetro nero o bianco, manopole in metallo con ghiera, e 4 bruciatori con spartifiamma in ottone. Tra questi un Wok da 4,0 kW in basso a sinistra. Le griglie in dotazione sono realizzate in ghisa a "superficie continua" garantendo così la massima sicurezza e comodità nello spostamento delle pentole tra i vari bruciatori. La sicurezza è inoltre garantita dalla presenza di un sistema di termocoppie che interrompe la fuoriuscita accidentale del gas. È compreso in dotazione un adattatore in ghisa per wok.

Dati tecnici pag 335



BLACK GLASS FPH 604 G WK BKG EAN 8019801032488 € 890,00 + IVA	WHITE GLASS FPH 604 G WK WHG EAN 8019801032518 € 890,00 + IVA
--	--

**FULGOR**  
MILANO

PIANI A GAS | P DESIGN

# ACCIAIO INOX FILO TOP

**FULGOR**  
MILANO



## MANOPOLE PROFESSIONALI IN ACCIAIO

Le manopole in metallo assicurano una facile maneggevolezza ed un controllo intuitivo e preciso durante la cottura.

## GRIGLIE IN GHISA

Costruite per resistere al calore elevato ed a rapidi cambiamenti della temperatura senza perdere la robustezza, le griglie continue in ghisa sono facilmente pulibili e consentono lo spostamento dei tegami su una superficie continua.

## SICUREZZA GAS

I piani cottura a gas sono dotati di valvola di sicurezza: quando la fiamma, anche accidentalmente, si spegne, si interrompe il flusso della miscela gassosa.

## INSTALLAZIONE A FILO-TOP O SEMI-FILO-TOP

I piani cottura della Serie P design hanno un bordo spesso 1 mm e grazie alla loro superficie liscia e regolare è possibile l'installazione a filo o semi filo nel top della cucina.



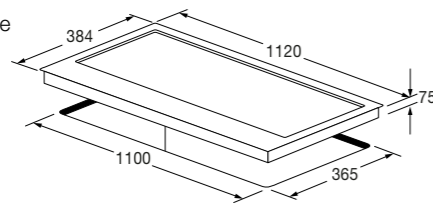


**Piano Cottura Gas 112**

CPH 1124 GWK X



- Accensione elettrica sotto manopola
- Estetica in acciaio inox
- Manopole in metallo finitura inox
- Bruciatori in alluminio
- Bruciatore Wok in alluminio
- Griglie in ghisa robuste



**Caratteristiche**

Il piano è caratterizzato da un bordo di appena 1 mm di spessore che ne permette l'installazione a filo o semi filo nel top della cucina. Sono presenti 4 bruciatori in linea di cui 1 Wok da 4,0 kW ed un sistema rilevazione e Stop-Gas.

È compreso in dotazione un adattatore in ghisa per Wok.

Dati tecnici pag 336



ACCIAIO INOX SATINATO  
CPH 1124 GWK X  
EAN 8019801011032  
€ 1.300,00 + IVA

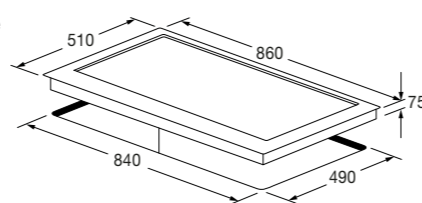


**Piano Cottura Gas 90**

CPH 905 GWK X



- Accensione elettrica sotto manopola
- Estetica in acciaio inox
- Manopole in metallo finitura inox
- Bruciatori in alluminio
- Bruciatore Wok in alluminio
- Griglie in ghisa robuste



**Caratteristiche**

Il piano è caratterizzato da un bordo di appena 1 mm di spessore che ne permette l'installazione a filo o semi filo nel top della cucina. Sono presenti 5 bruciatori di cui 1 Wok da 4,0 kW in posizione centrale ed un sistema rilevazione e Stop-Gas.

È compreso in dotazione un adattatore in ghisa per Wok.

Dati tecnici pag 336



ACCIAIO INOX SATINATO  
CPH 905 GWK X  
EAN 8019801011049  
€ 1.300,00 + IVA

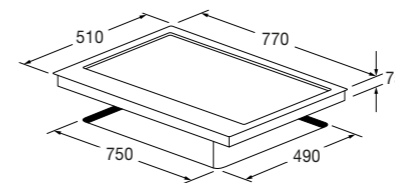


**Piano Cottura Gas 75**

CPH 765 GWK X



- Accensione elettrica sotto manopola
- Estetica in acciaio inox
- Manopole in metallo finitura inox
- Bruciatori in alluminio
- Bruciatore Wok in alluminio
- Griglie in ghisa robuste



**Caratteristiche**

Il piano da 75 cm, è caratterizzato da un bordo di appena 1 mm di spessore che ne permette l'installazione a filo o semi filo nel top della cucina. Sono presenti 5 bruciatori di cui 1 Wok da 4,0 kW in posizione centrale ed un sistema rilevazione e Stop-Gas.

È compreso in dotazione un adattatore in ghisa per Wok.

Dati tecnici pag 336



ACCIAIO INOX SATINATO  
CPH 765 GWK X  
EAN 8019801011056  
€ 1.200,00 + IVA

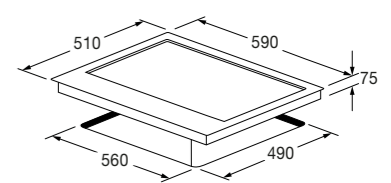


**Piano Cottura Gas 60**

CPH 604 G X



- Accensione elettrica sotto manopola
- Estetica in acciaio inox
- Manopole in metallo finitura inox
- Bruciatori in alluminio
- Griglie in ghisa robuste



**Caratteristiche**

Il piano da 60 cm, è caratterizzato da un bordo di appena 1 mm di spessore che ne permette l'installazione a filo o semi filo nel top della cucina. Sono presenti 4 bruciatori ed un sistema rilevazione e Stop-Gas. È compreso in dotazione un adattatore in ghisa per Wok.

Dati tecnici pag 336



ACCIAIO INOX SATINATO  
CPH 604 G X  
EAN 8019801011063  
€ 1.000,00 + IVA

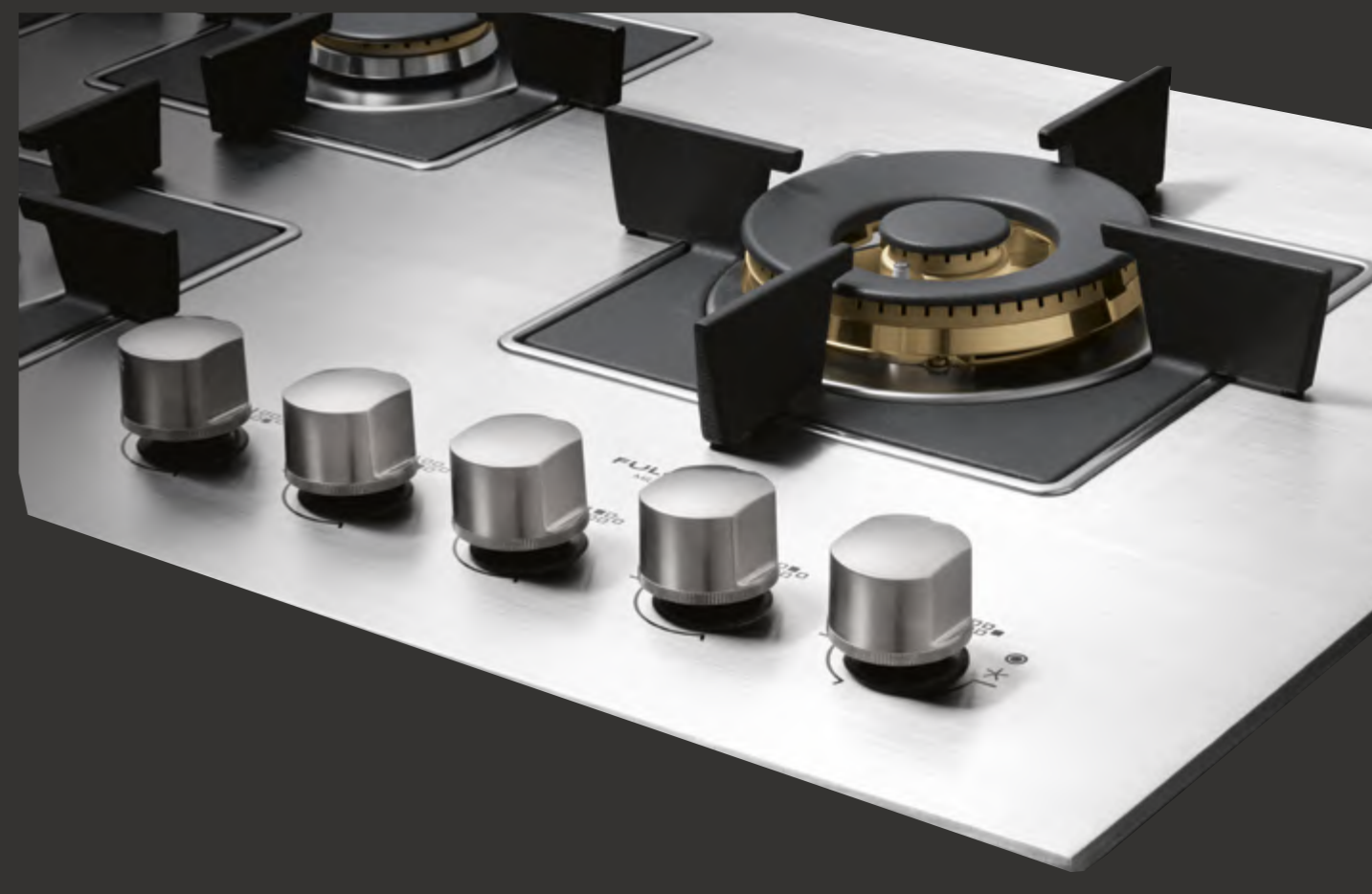
PIANI A GAS | S DESIGN

# ACCIAIO INOX SPAZZOLATO

Questi piani a gas sono proposti con due materiali diversi per la composizione della superficie superiore: acciaio inossidabile spazzolato con spessore di 5 mm e vetro temperato lucido con spessore di 8 mm. Entrambe le proposte sono eleganti, robuste e di lunga durata, con una forte personalità completata dalla finitura smussata sui 4 lati.



FULGOR  
MILANO



## MANOPOLE DI CONTROLLO

Robuste manopole in metallo spazzolato assicurano maneggevolezza e controllo preciso durante la cottura.

## BRUCIATORI IN OTTONE

I bruciatori in ottone ad alta efficienza, offrono una distribuzione omogenea del calore al centro e ai bordi di pentole e padelle, per una cottura perfetta. L'ottone, resistente a temperature più alte fa sì che i bruciatori risultino più duraturi.

## WOK CON REGOLAZIONE DUAL

Bruciatore WOK ad alta potenza, modulare e flessibile in uso grazie al sistema di controllo DUAL per selezionare e combinare i diversi anelli in base alle esigenze; viene fornito con un adattatore in ghisa per posizionare le padelle wok.

## GRIGLIE IN GHISA PER OGNI ZONA

Le griglie in ghisa sono progettate per fornire la migliore stabilità possibile per le pentole posizionate. Robuste e di lunga durata, tutte le griglie sono singole e di dimensioni che le rendono facili da maneggiare e da pulire.

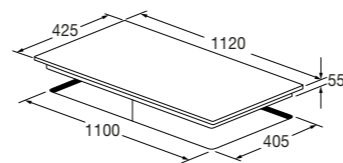


### Piano Cottura Gas 112

FSH 1124 G 2DWK XX



- Accensione elettrica sotto manopola
- Estetica in acciaio inox
- Perimetro con finitura diamantata
- Manopole in metallo finitura inox
- Bruciatori con spartifiamma ottone
- Bruciatore Wok in ottone
- Griglie singole in ghisa



### Caratteristiche

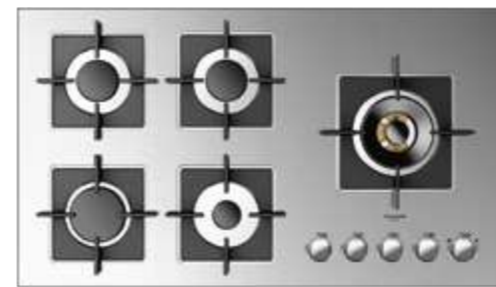
L'estetica di questo piano si caratterizza per il pianale realizzato in acciaio inox di spessore 5 mm. Il piano presenta 4 Bruciatori in linea di cui 2 Wok in ottone da 4,0 kW con regolazione DUAL (posti alle estremità del piano). Completa la dotazione del piano il sistema di sicurezza Stop-Gas. La griglie in ghisa sono progettate per fornire la migliore stabilità possibile per ogni zona di cottura. Sono compresi in dotazione un adattatore in ghisa per Wok e riduttore Moka.

Dati tecnici

pag 337



ACCIAIO INOX SPAZZOLATO  
FSH 1124 G 2DWK XX  
EAN 8019801017676  
€ 2.250,00 + IVA

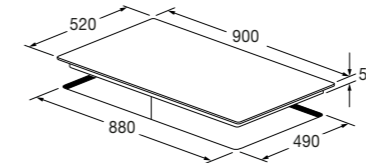


### Piano Cottura Gas 90

FSH 905 G DWK XX



- Accensione elettrica sotto manopola
- Estetica in acciaio inox
- Perimetro con finitura diamantata
- Manopole in metallo finitura inox
- Bruciatori con spartifiamma ottone
- Bruciatore Wok in ottone
- Griglie singole in ghisa



### Caratteristiche

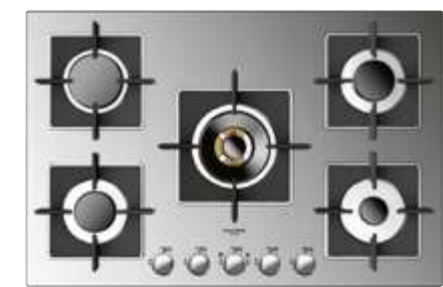
Il piano presenta 5 Bruciatori con un Wok in ottone da 4,0 kW con regolazione DUAL (a destra del piano). L'estetica di questo piano si caratterizza per il pianale realizzato in acciaio inox di spessore 5 mm. Completa la dotazione del piano il sistema di sicurezza Stop-Gas. La griglie in ghisa sono progettate per fornire la migliore stabilità possibile per ogni zona di cottura. Sono compresi in dotazione un adattatore in ghisa per Wok e riduttore Moka.

Dati tecnici

pag 337



ACCIAIO INOX SPAZZOLATO  
FSH 905 G DWK XX  
EAN 8019801017683  
€ 2.150,00 + IVA

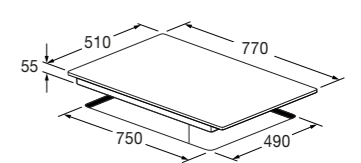


### Piano Cottura Gas 75

FSH 775 G DWK XX



- Accensione elettrica sotto manopola
- Estetica in acciaio inox
- Perimetro con finitura diamantata
- Manopole in metallo finitura inox
- Bruciatori con spartifiamma ottone
- Bruciatore Wok in ottone
- Griglie singole in ghisa



### Caratteristiche

Questo piano si caratterizza per il pianale realizzato in acciaio inox di spessore 5 mm. Il piano presenta 5 Bruciatori con un Wok in ottone da 4,0 kW con regolazione DUAL (centrale al piano). Completa la dotazione del piano il sistema di sicurezza Stop-Gas. La griglie in ghisa sono progettate per fornire la migliore stabilità possibile per ogni zona di cottura. Sono compresi in dotazione un adattatore in ghisa per Wok e riduttore Moka.

Dati tecnici

pag 337



ACCIAIO INOX SPAZZOLATO  
FSH 775 G DWK XX  
EAN 8019801017690  
€ 2.050,00 + IVA

PIANI A GAS  
VETRO LUCIDO

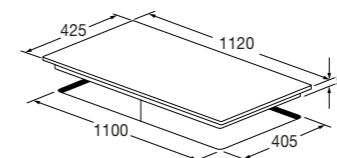


Piano Cottura Gas 112

FCH 1124 G 2DWK BK



- Accensione elettrica sotto manopola
- Estetica Black Glass
- Perimetro con finitura bisellata
- Manopole in metallo finitura inox
- Bruciatori con spartifiamma ottone
- Bruciatore Wok in ottone
- Griglie singole in ghisa



Caratteristiche

Questo piano cottura è caratterizzato da un pianale realizzato in vetro bisellato e da 4 Bruciatori in linea di cui 2 Wok in ottone da 4,0 kW con regolazione DUAL (posti alle estremità del piano). Completa la dotazione del piano il sistema di sicurezza Stop-Gas. Le griglie in ghisa sono progettate per fornire la migliore stabilità possibile per ogni zona di cottura.

Sono compresi in dotazione un adattatore in ghisa per Wok e riduttore Moka.

Dati tecnici

pag 338



BLACK GLASS  
FCH 1124 G 2DWK BK  
EAN 8019801017775  
€ 1.650,00 + IVA

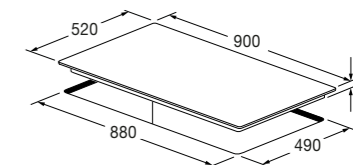


Piano Cottura Gas 90

FCH 905 G DWK BK



- Accensione elettrica sotto manopola
- Estetica Black Glass
- Perimetro con finitura bisellata
- Manopole in metallo finitura inox
- Bruciatori con spartifiamma ottone
- Bruciatore Wok in ottone
- Griglie singole in ghisa



Caratteristiche

L'estetica di questo piano si caratterizza per il pianale realizzato in vetro bisellato, presenta 5 Bruciatori con un Wok in ottone da 4,0 kW con regolazione DUAL (a destra del piano). Completa la dotazione del piano il sistema di sicurezza Stop-Gas. Le griglie in ghisa sono progettate per fornire la migliore stabilità possibile per ogni zona di cottura.

Sono compresi in dotazione un adattatore in ghisa per Wok e riduttore Moka.

Dati tecnici

pag 338



BLACK GLASS  
FCH 905 G DWK BK  
EAN 8019801017799  
€ 1.500,00 + IVA



**Piano Cottura Gas 75**

FCH 775 G WK BK

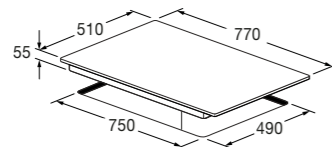


**Piano Cottura Gas 60**

FCH 604 G BK



- Accensione elettrica sotto manopola
- Estetica Black Glass
- Perimetro con finitura bisellata
- Manopole in metallo finitura inox
- Bruciatori con spartifiamma ottone
- Bruciatore Wok in ottone
- Griglie singole in ghisa



**Caratteristiche**

Questo piano si caratterizza per il pianale realizzato in vetro bisellato, il piano presenta 5 Bruciatori con un Wok in ottone da 4,0 kW con regolazione DUAL (centrale al piano). Completa la dotazione del piano il sistema di sicurezza Stop-Gas. La griglie in ghisa sono progettate per fornire la migliore stabilità possibile per ogni zona di cottura. Sono compresi in dotazione un adattatore in ghisa per Wok e riduttore Moka.

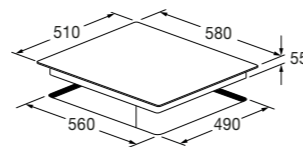
Dati tecnici pag 338



BLACK GLASS  
FCH 775 G WK BK  
EAN 8019801017829  
€ 1.350,00 + IVA



- Accensione elettrica sotto manopola
- Estetica Black Glass
- Perimetro con finitura bisellata
- Manopole in metallo finitura inox
- Bruciatori con spartifiamma ottone
- Griglie singole in ghisa



**Caratteristiche**

L'estetica di questo piano si caratterizza per il pianale realizzato in vetro bisellato, il piano presenta 4 Bruciatori. Completa la dotazione del piano il sistema di sicurezza Stop-Gas. La griglie in ghisa sono progettate per fornire la migliore stabilità possibile per ogni zona di cottura. Sono compresi in dotazione un adattatore in ghisa per Wok e riduttore Moka.

Dati tecnici pag 338

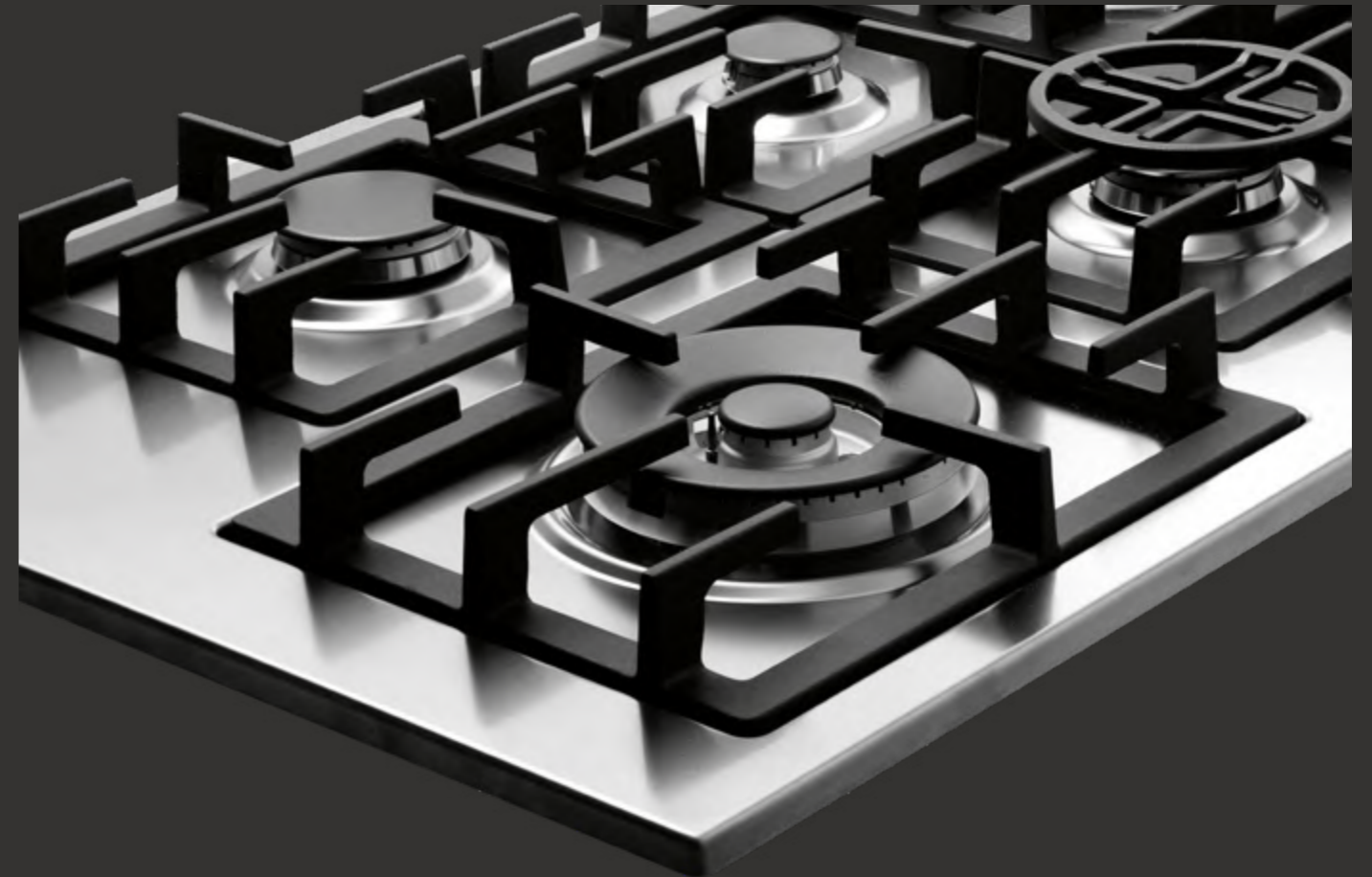
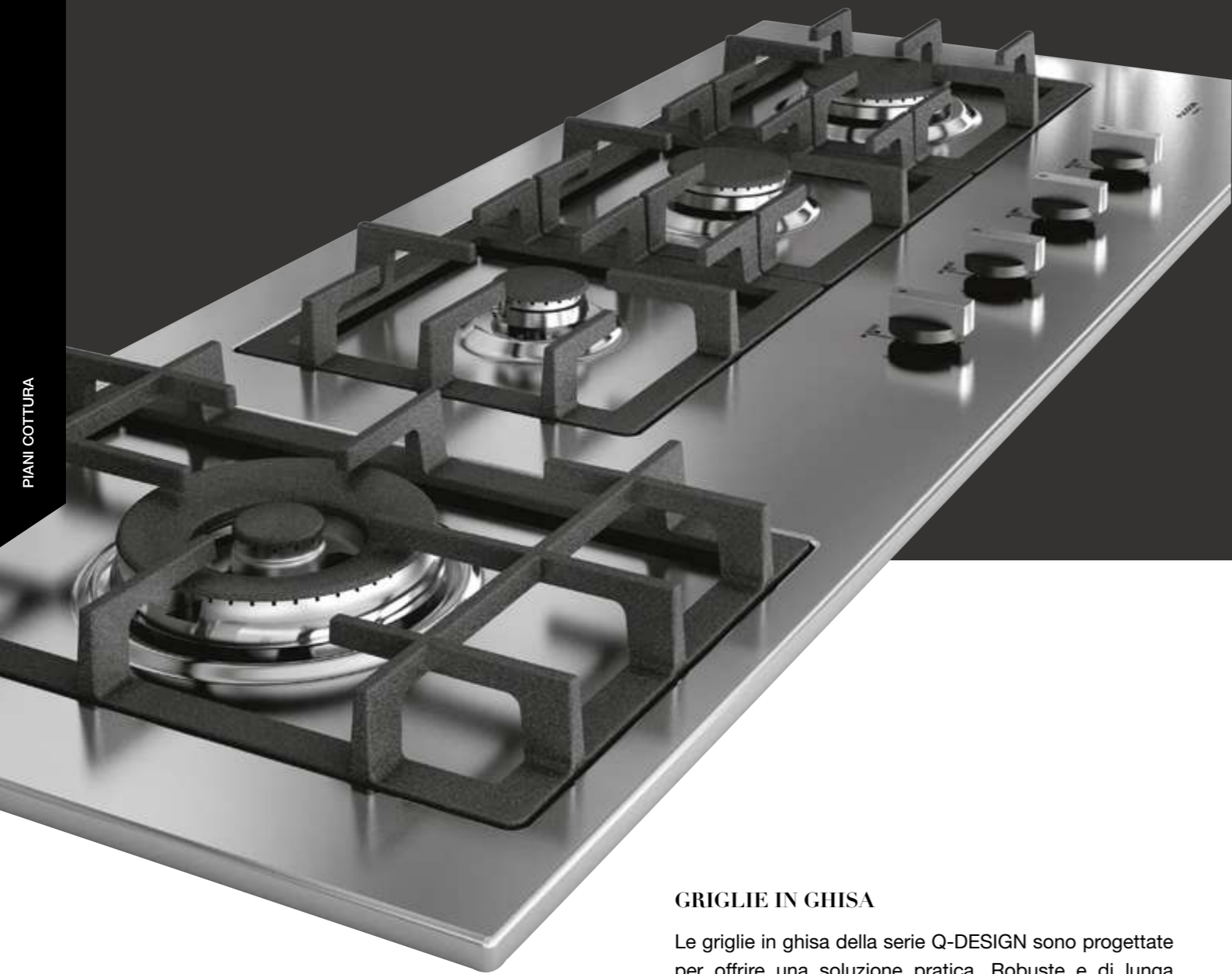


BLACK GLASS  
FCH 604 G BK  
EAN 8019801017850  
€ 970,00 + IVA



**PIANIA GAS | Q DESIGN**  
**ACCIAIO INOX**

L'unicità dei piani a gas della serie Q-DESIGN, offre soluzioni innovative nella distribuzione dei bruciatori per facilitare l'uso simultaneo di tutte le zone di cottura con tegami di dimensioni diverse. La posizione asimmetrica del bruciatore WOK garantisce spazio per l'uso di pentole più grandi, mentre gli altri bruciatori possono essere utilizzati in modo efficiente senza interferenze.



**GRIGLIE IN GHISA**

Le griglie in ghisa della serie Q-DESIGN sono progettate per offrire una soluzione pratica. Robuste e di lunga durata, tutte le griglie sono facili da maneggiare e da rimuovere per la pulizia.

**MANOPOLE IN METALLO**

La migliore soluzione per offrire manopole solide e di lunga durata, facilitando la regolazione dei singoli bruciatori, grazie alla loro posizione frontale.

**RILEVAMENTO FIAMMA**

Per evitare perdite accidentali di gas e migliorare la sicurezza, STOP-GAS rileva lo spegnimento accidentale della fiamma e blocca la fornitura di gas al bruciatore.

**BRUCIATORE WOK**

Con modulazione di potenza fino a 4,0 kW, viene fornito con un adattatore in ghisa per alloggiare in modo efficace le pentole per wok originali.

**ACCENSIONE ELETTRICA SOTTO-MANOPOLA**

Basta ruotare la manopola nella direzione indicata e tenerla premuta per poco (max 3 secondi), per accendere il bruciatore collegato.

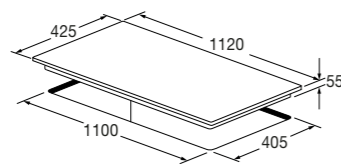


**Piano Cottura Gas 112**

QH 1124 GWK X



- Accensione elettrica sotto manopola
- Estetica in acciaio inox
- Bruciatori disposti in linea
- Manopole finitura inox - black
- Griglie in ghisa robuste



**Caratteristiche**

Caratteristica peculiare di questo piano è di avere il bruciatore Wok da 4,0 kW posizionato nella parte sinistra, isolato dagli altri bruciatori, permettendo una più agevole movimentazione dei tegami. Il piano presenta 4 Bruciatori in linea dotati di sistema Stop-Gas. La dotazione di accessori di serie comprende adattatore in ghisa per Wok e riduttore griglia in ghisa.

Dati tecnici pag 339



ACCIAIO INOX SATINATO  
QH 1124 GWK X  
EAN 8019801008889  
€ 1.100,00 + IVA

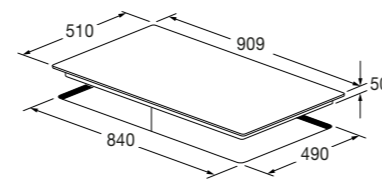


**Piano Cottura Gas 90**

QH 906 GWK X



- Accensione elettrica sotto manopola
- Estetica in acciaio inox
- Manopole finitura inox - black
- Griglie in ghisa robuste



**Caratteristiche**

Piano cottura dotato di bruciatore Wok da 4,0 kW posizionato nella parte sinistra, isolato dagli altri bruciatori, permettendo una più agevole movimentazione dei tegami. Il piano presenta 6 Bruciatori dotati di sistema Stop-Gas. La dotazione di accessori di serie comprende adattatore in ghisa per Wok e riduttore griglia in ghisa.

Dati tecnici pag 339



ACCIAIO INOX SATINATO  
QH 906 GWK X  
EAN 8019801008896  
€ 1.020,00 + IVA

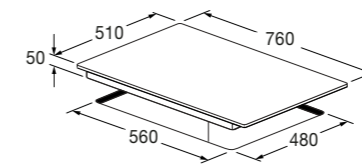


**Piano Cottura Gas 75**

QH 765 GWK X



- Accensione elettrica sotto manopola
- Estetica in acciaio inox
- Manopole finitura inox - black
- Griglie in ghisa robuste



**Caratteristiche**

La principale caratteristica di questo piano è di avere il bruciatore Wok da 4,0 kW posizionato nella parte sinistra, isolato dagli altri bruciatori, permettendo una più agevole movimentazione dei tegami. Il piano presenta 5 Bruciatori dotati di sistema Stop-Gas. La dotazione di accessori di serie comprende adattatore in ghisa per Wok e riduttore griglia in ghisa.

Dati tecnici pag 339



ACCIAIO INOX SATINATO  
QH 765 GWK X  
EAN 8019801008902  
€ 850,00 + IVA

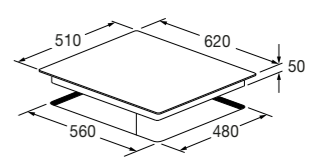


**Piano Cottura Gas 60**

QH 604 GWK X



- Accensione elettrica sotto manopola
- Estetica in acciaio inox
- Manopole finitura inox - black
- Griglie in ghisa robuste



**Caratteristiche**

Il piano presenta 4 Bruciatori dotati di sistema Stop-Gas. La caratteristica peculiare di questo prodotto è di avere il bruciatore Wok da 4,0 kW posizionato nella parte sinistra, isolato dagli altri bruciatori, permettendo una più agevole movimentazione dei tegami. La dotazione di accessori di serie comprende adattatore in ghisa per Wok e riduttore griglia in ghisa.

Dati tecnici pag 339



ACCIAIO INOX SATINATO  
QH 604 GWK X  
EAN 8019801008919  
€ 650,00 + IVA

FULGOR  
MILANO

# COMBISET

LA SERIE FUNZIONALE E MODULARE



## TEPPANYAKI A INDUZIONE

Il Teppanyaki ad induzione rappresenta il massimo in termini di prestazioni e bellezza; il calore viene distribuito uniformemente tra le due aree della superficie della piastra consentendo di effettuare cotture naturali senza condimenti. La superficie è facilmente lavabile: la piastra rimanere inalterata nel tempo resistendo allo scolorimento seppure sottoposta ad alte temperature e ad usi importanti.

## PIANI A INDUZIONE

I piani ad induzione in vetroceramica, caratterizzati da una o due zone cottura, sono valorizzati da una cornice inox; le impostazioni di cottura sono semplici e pratiche grazie a comandi a manopola in acciaio inox.

## WOK A GAS (1 ZONA DI COTTURA)

La versione WOK che presenta regolazione DUAL della Potenza: è perfetta sia per cucinare a fuoco lento sia sfruttando la massima potenza di 4 kW. Il piano come dotazione di base presenta supporti in ghisa per padelle WOK.

## COMANDI ERGONOMICI

I modelli a gas dei piani, con una o due zone cottura, sono comandati da manopole in acciaio, mentre alcuni modelli ad induzione presentano controlli Touch.

## GRIGLIE IN GHISA

I piani a gas sono dotati di resistenti griglie in ghisa, che assicurano la massima stabilità delle pentole e sono facilmente rimovibili e lavabili.

## INSTALLAZIONE A FILO-TOP O SEMI-FILO

I piani cottura a gas in acciaio hanno un bordo spesso 1 mm, che consente l'installazione a filo o semi filo nel top della cucina.

## ASPIRAZIONE INTEGRATA

Fulgor Milano propone sistemi di aspirazione da installare a fianco dei piani cottura: sistemi efficienti e silenziosi in grado di eliminare odori e fumi.

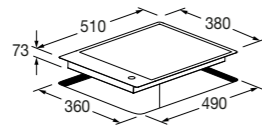




**Piano Gas 40**  
CPH 401 G DWK X



- Manopole in metallo finitura inox
- Estetica in acciaio inox
- Bruciatore Wok in ottone 4,0 kW
- Regolazione Flessibile (DUAL)
- Griglia in ghisa robusta



**Caratteristiche**

Il piano è caratterizzato da un bordo di appena 1 mm di spessore che ne permette l'installazione a filo o semi filo nel top della cucina. La funzione Dual del bruciatore è perfetta sia per cucinare a fuoco lento sia sfruttando la massima potenza di 4kW.

Il piano è dotato di sistema sicurezza Stop-Gas e di resistenti griglie in ghisa facilmente rimovibili. È compreso in dotazione un adattatore in ghisa per Wok.

Dati tecnici pag 340



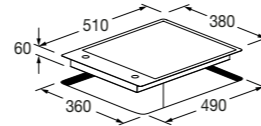
ACCIAIO INOX  
CPH 401 G DWK X  
EAN 8019801011070  
€ 950,00 + IVA



**Piano Gas 40**  
CPH 402 G X



- Manopole in metallo finitura inox
- Estetica in acciaio inox
- 2 Bruciatori in alluminio
- Griglia in ghisa robusta



**Caratteristiche**

Questo prodotto è caratterizzato da un bordo di appena 1 mm di spessore che ne permette l'installazione a filo o semi filo nel top della cucina. Le due zone cottura permettono di utilizzare i tegami di diverse dimensioni.

Il piano è dotato di sistema sicurezza Stop-Gas e di resistenti griglie in ghisa facilmente rimovibili.

Dati tecnici pag 340



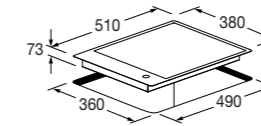
ACCIAIO INOX  
CPH 402 G X  
EAN 8019801011087  
€ 920,00 + IVA



**Piano Induzione 40**  
CPH 401 ID X



- Manopola in metallo finitura inox
- Estetica in acciaio inox
- 1 Zona di cottura grande
- Riscaldamento automatico
- Indicatore digit. livello potenza
- Booster



**Caratteristiche**

Il prodotto è caratterizzato da un bordo di appena 1 mm di spessore che ne permette l'installazione a filo o semi filo nel top della cucina. Le impostazioni di cottura di questo piano sono semplici e pratiche grazie a comando a manopola in acciaio inox.

Il piano è dotato di sistema di sicurezza che include segnalatore acustico fine cottura e indicatore calore residuo (H). È compreso in dotazione raschietto per pulizia superficiale.

Dati tecnici pag 340



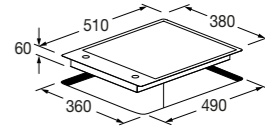
ACCIAIO INOX  
CPH 401 ID X  
EAN 8019801014453  
€ 1.300,00 + IVA



**Piano Induzione 40**  
CPH 402 ID X



- Manopole in metallo finitura inox
- Estetica in acciaio inox
- 2 Zone di cottura indipendenti
- Riscaldamento automatico
- Indicatore digit. livello potenza
- Booster



**Caratteristiche**

Questo piano è caratterizzato da un bordo di appena 1 mm di spessore che ne permette l'installazione a filo o semi filo nel top della cucina. Le impostazioni di cottura di questo piano sono semplici e pratiche grazie a comandi a manopola in acciaio inox.

Il piano caratterizzato da 2 zone cottura indipendenti è dotato di un sistema di sicurezza che include segnalatore acustico fine cottura e indicatore calore residuo (H). È compreso in dotazione raschietto per pulizia superficiale.

Dati tecnici pag 340



ACCIAIO INOX  
CPH 402 ID X  
EAN 8019801014460  
€ 1.300,00 + IVA

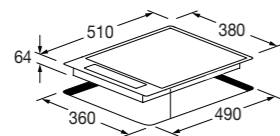


**Piano Induzione 40**

CPH 402 ID TC X/2



- Controllo touch e display digitale
- Estetica in acciaio inox
- 2 Zone di cottura indipendenti
- Indicatore digit. livello potenza
- Timer fine cottura per ogni zona
- Booster



**Caratteristiche**

Il piano è caratterizzato da un bordo di appena 1 mm di spessore che ne permette l'installazione a filo o semi filo nel top della cucina. Le impostazioni di cottura di questo piano sono semplici e pratiche grazie ad un controllo touch e display digitale.

Il piano caratterizzato da 2 zone cottura indipendenti è dotato di un sistema di sicurezza che include segnalatore acustico fine cottura, blocco comandi touch e indicatore calore residuo (H). È compreso in dotazione raschietto per pulizia superficie.

Dati tecnici pag 341



ACCIAIO INOX  
CPH 402 ID TC X/2  
EAN 8019801008858  
€ 1.300,00 + IVA

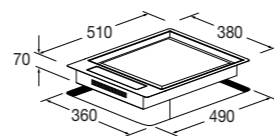


**Piano Induzione Teppanyaki 40**

CPH 402 ID TY TC X/2



- Controllo touch
- Estetica in acciaio inox
- 2 Zone di cottura indipendenti
- Indicatore digit. livello potenza
- Timer fine cottura per ogni zona
- Piastra in acciaio inox da 10 mm
- Canalina raccolta residui cottura



**Caratteristiche**

Questo piano è caratterizzato da un bordo di appena 1 mm di spessore che ne permette l'installazione a filo o semi filo nel top della cucina. Con la piastra Teppanyaki ad induzione il calore viene distribuito uniformemente tra le due aree della superficie della piastra, consentendo di effettuare cotture naturali senza condimenti.

Il piano include segnalatore acustico fine cottura, blocco comandi touch e indicatore calore residuo (H).

Dati tecnici pag 341



ACCIAIO INOX  
CPH 402 ID TY TC X/2  
EAN 8019801009688  
€ 2.500,00 + IVA

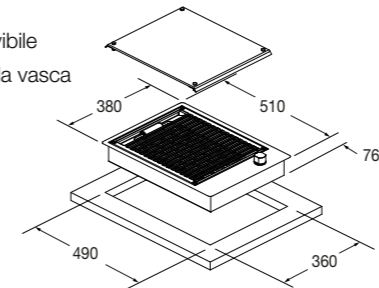


**Piano Elettrico Barbecue 40**

CPH 401 BQ X



- Comandi a manopola
- Estetica in acciaio inox
- Cottura bbq con roccia lavica nella vasca
- 11 Livelli di potenza
- Vasca in acciaio inox rimovibile
- Cottura grill con acqua nella vasca



**Caratteristiche**

Questo piccolo BBQ è caratterizzato da un bordo di appena 1 mm di spessore che ne permette l'installazione a filo o semi filo nel top della cucina. La caratteristica di questo piano è di racchiudere in un piccolo spazio le funzionalità di un barbecue, sia con l'utilizzo di roccia lavica sia con cottura grill con acqua nella vasca, utile per ridurre gli odori derivanti dalla cottura del cibo.

Il piano è dotato di spia di funzionamento. È compreso in dotazione coperchio in vetro temperato nero.

Dati tecnici pag 341



ACCIAIO INOX  
CPH 401 BQ X  
EAN 8019801032525  
€ 1.100,00 + IVA

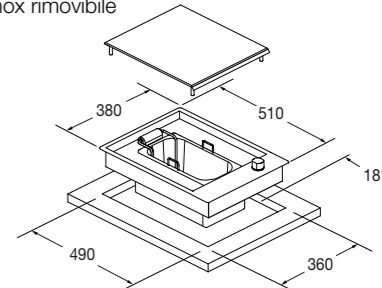


**Piano Elettrico Friggitrice 40**

CPH 401 FR X



- Comandi a manopola
- Estetica in acciaio inox
- Regolazione della temperatura da 40°C a 200°C
- Vasca e cestello in acciaio inox rimovibile
- Capacità della vasca 2,7 L.
- Fritture a base di olio



**Caratteristiche**

La friggitrice è caratterizzata da un bordo di appena 1 mm di spessore che ne permette l'installazione a filo o semi filo nel top della cucina. Questo piano è ambivalente, consente infatti di friggere o bollire (frittura con olio o bollitura con acqua). La temperatura può essere impostata da 40°C a 200°C.

Il piano è dotato di spia di funzionamento e spia raggiungimento temperatura impostata. È compreso in dotazione coperchio in vetro temperato nero.

Dati tecnici pag 341



ACCIAIO INOX  
CPH 401 FR X  
EAN 8019801032532  
€ 1.250,00 + IVA

**FULGOR**  
MILANO

**CAPPE ASPIRANTI  
E FILTRANTI PER  
L'AMBIENTE CUCINA**

**FINALMENTE LIBERI DA  
FUMI E ODORI**

ASPIRAZIONE



**FULGOR**  
MILANO

# ASPIRAZIONE

Le cappe FULGOR, disponibili in diverse tipologie offrono nuove soluzioni di impiego e si distinguono per il design elegante e l'alta qualità italiana, dando particolare attenzione alle condizioni dell'ambiente e alla sua areazione. I sistemi di aspirazione e purificazione dell'aria di Fulgor Milano sono elementi funzionali che arredano e si integrano con gli ambienti cucina di tendenza.

Dotate di controllo manuale o di impostazione automatica, le cappe possono essere installate soddisfacendo ogni esigenza: si può scegliere tra la declinazione a soffitto, a parete o direttamente sul piano cottura. Tutta la gamma è stata studiata per garantire una presenza discreta ed una adeguata areazione della stanza. Comfort e performance elevate sono assicurate da funzionali filtri antigrasso facilmente removibili e lavabili in lavastoviglie.

## CARATTERISTICHE

### TOUCH CONTROL

I comandi di tipo Touch, oltre a gestire i livelli di aspirazione, agiscono sul sistema motorizzato di apertura della superficie aspirante, di autospegnimento e delle spie per la sostituzione dei filtri.

### COMANDI A SFIORO

I comandi garantiscono un'elevata semplicità di utilizzo, con un'alta precisione nel coordinamento delle funzioni.

### TIMER

Il timer consente di programmare il funzionamento ritardato della cappa, anche dopo aver terminato l'attività di cottura, in modo da completare la rimozione di fumi e odori residui dall'ambiente cucina.

### ILLUMINAZIONE

I diversi sistemi di illuminazione sono stati studiati per illuminare al meglio la zona cottura ma sono anche funzionali come "luce di cortesia" per gli ambienti open space.

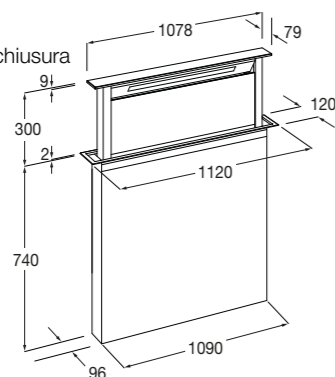


**Cappa Saliscendi 120**

FDDH 1120 TRC X



- Comandi Touch e telecomando
- Dispositivo elettrico di apertura/chiusura
- Estetica in acciaio inox
- Timer ed Autospegnimento
- Illuminazione barra LED
- Filtri antigrasso in alluminio
- Spia saturazione filtri
- Vaschetta raccogli olio
- Valvola di non ritorno
- Classe Energetica A



**Caratteristiche**

Cappa a saliscendi posteriore. **Motore da ordinarsi a parte.** Con motore FDD 2M la capacità di aspirazione sarà pari a 790 m³/h (4 livelli di potenza). La potenza sonora varia in funzione del motore installato.

Accessori disponibili a richiesta:

- |  |         |
|--|---------|
| - Motore On-Board                                | FDD 2 M |
| - Motore Remoto Interno                          | FEM 1   |
| - Motore Remoto Esterno                          | FEM 2   |
| - Filtro carbone attivo - uso versione filtrante | FCHF 12 |

Accessori a richiesta pag 279  
Dati tecnici pag 342



ACCIAIO INOX FDDH 1120 TRC X EAN 8019801022267 € 2.400,00 + IVA	BLACK GLASS FDDH 1120 TRC BK EAN 8019801022281 € 2.400,00 + IVA	WHITE GLASS FDDH 1120 TRC WH EAN 8019801022274 € 2.680,00 + IVA
--	--	--

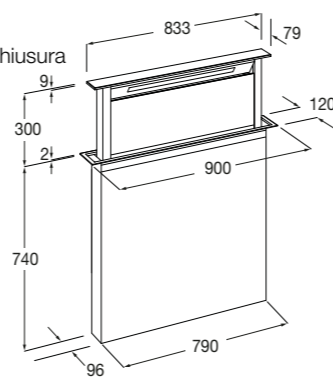


**Cappa Saliscendi 90**

FDDH 900 TRC X



- Comandi Touch e telecomando
- Dispositivo elettrico di apertura/chiusura
- Estetica in acciaio inox
- Timer ed Autospegnimento
- Illuminazione barra LED
- Filtri antigrasso in alluminio
- Spia saturazione filtri
- Vaschetta raccogli olio
- Valvola di non ritorno
- Classe Energetica A



**Caratteristiche**

Cappa a saliscendi posteriore. **Motore da ordinarsi a parte.** Con motore FDD 2M la capacità di aspirazione sarà pari a 760 m³/h (4 livelli di potenza). La potenza sonora varia in funzione del motore installato.

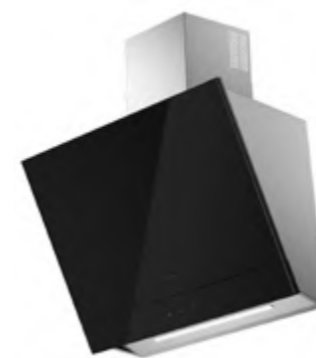
Accessori disponibili a richiesta:

- |  |        |
|--|--------|
| - Motore On-Board                                | FDD 2M |
| - Motore Remoto Interno                          | FEM 1  |
| - Motore Remoto Esterno                          | FEM 2  |
| - Filtro carbone attivo - uso versione filtrante | FCHF 9 |

Accessori a richiesta pag 279  
Dati tecnici pag 342



ACCIAIO INOX FDDH 900 TRC X EAN 8019801022298 € 2.200,00 + IVA	BLACK GLASS FDDH 900 TRC BK EAN 8019801022311 € 2.200,00 + IVA	WHITE GLASS FDDH 900 TRC WH EAN 8019801022304 € 2.250,00 + IVA
---	---	---



**Cappa da Parete 90**

FCLHD 900 TC BK



- Comandi Touch
- Estetica Black Glass
- Capacità aspirazione: 760 m³/h
- Potenza aspirazione 4 livelli
- Timer ed Autospegnimento
- Potenza sonora da 49 a 71 dBA
- Illuminazione barra LED
- Filtri antigrasso in alluminio
- Spia saturazione filtri
- Valvola di non ritorno
- Classe Energetica A+

**Caratteristiche**

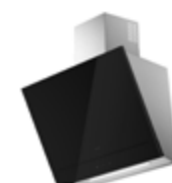
Questa cappa si propone come elemento centrale dell'ambiente cucina. Offre nuove soluzioni di impiego, con gestione touch control che comanda il sistema di apertura della superficie aspirante. Questo garantisce la rimozione dei fumi, degli odori, del calore eccessivo e dell'umidità durante la cottura. La lista di funzioni è completata dal sistema di auto-spegnimento a fine utilizzo e dalle spie per la sostituzione dei filtri.

Pannello in vetro inclinato ad apertura elettronica, design a vista, con camino telescopico regolabile, apertura / chiusura automatica.

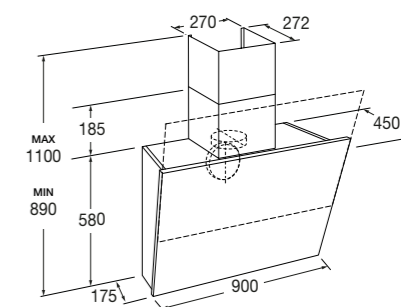
Accessori disponibili a richiesta:

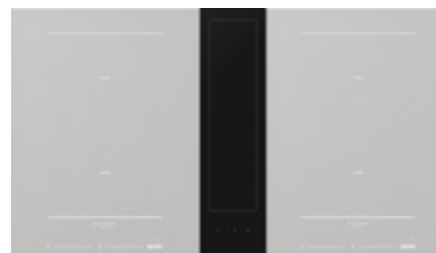
- |   |         |
|---|---------|
| - Filtro carbone attivo HP - uso versione filtrante | FCHF 18 |
|---|---------|

Accessori a richiesta pag 279  
Dati tecnici pag 342



BLACK GLASS  
FCLHD 900 TC BK  
EAN 8019801021208  
€ 2.350,00 + IVA



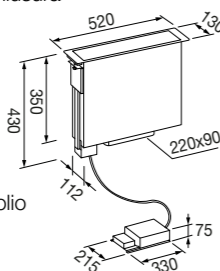


**Cappa Centrale da Top 52**

FPHD 52 TS BK



- Comandi Touch
- Estetica VCR Black
- Cappa con dispositivo elettrico di apertura/chiusura
- Capacità di aspirazione 700 m³/h
- Potenza aspirazione 5 livelli
- Timer ed Autospegnimento
- Potenza sonora da 55 a 70 dBA
- Filtro antigrasso in alluminio ed inox
- Spia saturazione filtri con vaschetta raccogli olio
- Valvola di non ritorno
- Classe Energetica A+



**Caratteristiche**

Cappa da top dotata di comandi touch e flap ad apertura / chiusura elettronica per installazione tra due piani ad induzione. Questa cappa permette di avere una soluzione altamente performante anche in una zona limitata d'installazione. I filtri antigrasso sono lavabili in lavastoviglie.

Accessori disponibili a richiesta:

- Filtro carbone attivo HP - uso versione filtrante FCHF 45

Accessori a richiesta pag 279  
Dati tecnici pag 344



VCR BLACK  
FPHD 52 TS BK  
EAN 8019801022380  
€ 2.480,00 + IVA

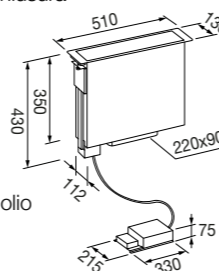


**Cappa Centrale da Top 51**

FPHD 51 TS X



- Comandi Touch
- Estetica in acciaio inox
- Cappa con dispositivo elettrico di apertura/chiusura
- Capacità di aspirazione 700 m³/h
- Potenza aspirazione 5 livelli
- Timer ed Autospegnimento
- Potenza sonora da 55 a 70 dBA
- Filtro antigrasso in alluminio ed inox
- Spia saturazione filtri con vaschetta raccogli olio
- Valvola di non ritorno
- Classe Energetica A+



**Caratteristiche**

Cappa da top dotata di comandi touch e flap ad apertura / chiusura elettronica per installazione tra due piani ad induzione. Questa cappa permette di avere una soluzione altamente performante anche in una zona limitata d'installazione. I filtri antigrasso sono lavabili in lavastoviglie.

Accessori disponibili a richiesta:

- Filtro carbone attivo HP - uso versione filtrante FCHF 45

Accessori a richiesta pag 279  
Dati tecnici pag 344



ACCIAIO INOX  
FPHD 51 TS X  
EAN 8019801022373  
€ 2.300,00 + IVA

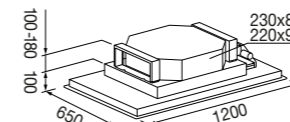


**Cappa da Soffitto 120**

FCHD 1200 RC X



- Comandi azionabili tramite telecomando
- Estetica in acciaio inox
- Capacità aspirazione: 610 m³/h
- Potenza aspirazione 4 livelli
- Timer ed Autospegnimento
- Potenza sonora da 53 a 64 dBA
- Illuminazione a LED
- Filtri antigrasso in alluminio
- Spia saturazione filtri
- Valvola di non ritorno
- Classe Energetica B



**Caratteristiche**

Cappa per installazione a soffitto con aspirazione perimetrale (l'aria viene aspirata lungo il perimetro del pannello luci). I comandi sono azionabili tramite telecomando. Pannello luci rimovibile per manutenzione filtri antigrasso e carbone. I filtri antigrasso sono lavabili in lavastoviglie. Disponibile anche con vetro bianco satinato.

Accessori disponibili a richiesta:

- Filtro carbone attivo HP - uso versione filtrante FCHF 2

Accessori a richiesta pag 279  
Dati tecnici pag 345



ACCIAIO INOX  
FCHD 1200 RC X  
EAN 8019801023011  
€ 1.990,00 + IVA



WHITE GLASS  
FCHD 1200 RC WH  
EAN 8019801023035  
€ 1.990,00 + IVA

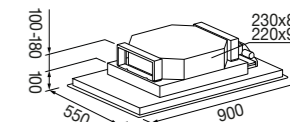


**Cappa da Soffitto 90**

FCHD 900 RC X



- Comandi azionabili tramite telecomando
- Estetica in acciaio inox
- Capacità aspirazione: 600 m³/h
- Potenza aspirazione 4 livelli
- Timer ed Autospegnimento
- Potenza sonora da 53 a 64 dBA
- Illuminazione a LED
- Filtri antigrasso in alluminio
- Spia saturazione filtri
- Valvola di non ritorno
- Classe Energetica B



**Caratteristiche**

Cappa per installazione a soffitto con aspirazione perimetrale (l'aria viene aspirata lungo il perimetro del pannello luci). I comandi sono azionabili tramite telecomando. Pannello luci rimovibile per manutenzione filtri antigrasso e carbone. I filtri antigrasso sono lavabili in lavastoviglie. Disponibile anche con vetro bianco satinato.

Accessori disponibili a richiesta:

- Filtro carbone attivo HP - uso versione filtrante FCHF 2

Accessori a richiesta pag 279  
Dati tecnici pag 345



ACCIAIO INOX  
FCHD 900 RC X  
EAN 8019801023004  
€ 1.850,00 + IVA



WHITE GLASS  
FCHD 900 RC WH  
EAN 8019801023028  
€ 1.850,00 + IVA

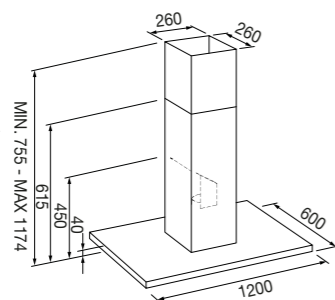


**Cappa a Isola 120**

FTIHD 1260 TC X



- Comandi Touch inox
- Estetica in acciaio inox
- Capacità aspirazione: 730 m³/h
- Potenza aspirazione 4 livelli
- Timer ed Autospegnimento
- Potenza sonora da 47 a 72 dBA
- Illuminazione doppia barra LED
- Filtri antigrasso tipo baffle
- Spia saturazione filtri
- Valvola di non ritorno
- Classe Energetica A



**Caratteristiche**

Cappa dalla forma classica a "T", per installazione ad isola della dimensione 120X60, con camino telescopico regolabile. I filtri anti grasso di tipo baffle assicurano la massima efficienza di ritenzione grassi. Le barre a led oltre ad assicurare un'illuminazione ottimale del piano cottura possono servire da luce di cortesia per l'ambiente. I filtri antigrasso sono lavabili in lavastoviglie.

Accessori disponibili a richiesta:

- Filtro carbone attivo HP - uso versione filtrante FCHF 49

Accessori a richiesta pag 279  
Dati tecnici pag 346



ACCIAIO INOX  
FTIHD 1260 TC X  
EAN 8019801023127  
€ 2.350,00 + IVA

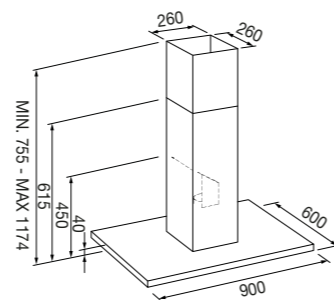


**Cappa a Isola 90**

FTIHD 960 TC X



- Comandi Touch Inox
- Estetica in acciaio inox
- Capacità aspirazione: 730 m³/h
- Potenza aspirazione 4 livelli
- Timer ed Autospegnimento
- Potenza sonora da 47 a 72 dBA
- Illuminazione doppia barra LED
- Filtri antigrasso tipo baffle
- Spia saturazione filtri
- Valvola di non ritorno
- Classe Energetica A



**Caratteristiche**

Cappa dalla forma classica a "T", per installazione ad isola della dimensione 90X60, con camino telescopico regolabile. I filtri anti grasso di tipo baffle assicurano la massima efficienza di ritenzione grassi. Le barre a led oltre ad assicurare un'illuminazione ottimale del piano cottura possono servire da luce di cortesia per l'ambiente. I filtri antigrasso sono lavabili in lavastoviglie.

Accessori disponibili a richiesta:

- Filtro carbone attivo HP - uso versione filtrante FCHF 49

Accessori a richiesta pag 279  
Dati tecnici pag 346



ACCIAIO INOX FTIHD 960 TC X EAN 8019801023097 € 1.600,00 + IVA  
BLACK GLASS FTIHD 960 TC BK X EAN 8019801023103 € 1.830,00 + IVA  
WHITE GLASS FTIHD 960 TC WH X EAN 8019801023110 € 1.950,00 + IVA

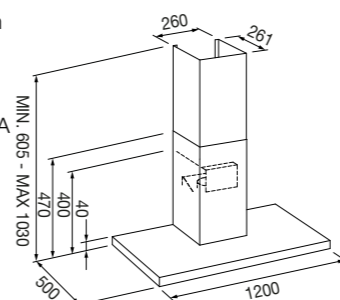


**Cappa da Parete 120**

FTHD 1200 TC X



- Comandi Touch inox
- Estetica in acciaio inox
- Capacità aspirazione: 730 m³/h
- Potenza aspirazione 5 livelli
- Timer ed Autospegnimento
- Potenza sonora da 47 a 72 dBA
- Illuminazione barra LED
- Filtri antigrasso tipo baffle
- Spia saturazione filtri
- Valvola di non ritorno
- Classe Energetica A



**Caratteristiche**

Cappa a parete, che grazie alla sua forma a "T" permette anche di poter utilizzare la parte superiore come base di appoggio per utensili da cucina. Presenta filtri anti grasso di tipo baffle che assicurano la massima efficienza nel trattenere i grassi. La barra a led oltre ad assicurare un'illuminazione ottimale del piano cottura può servire da luce di cortesia per l'ambiente. I filtri antigrasso sono lavabili in lavastoviglie.

Accessori disponibili a richiesta:

- Filtro carbone attivo HP - uso versione filtrante FCHF 49

Accessori a richiesta pag 279  
Dati tecnici pag 347



ACCIAIO INOX  
FTHD 1200 TC X  
EAN 8019801023080  
€ 1.600,00 + IVA

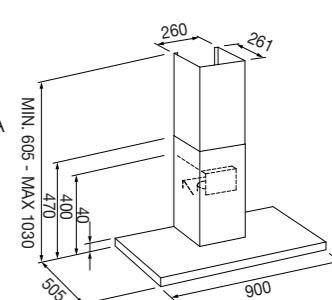


**Cappa da Parete 90**

FTHD 900 TC X



- Comandi Touch inox
- Estetica in acciaio inox
- Capacità aspirazione: 730 m³/h
- Potenza aspirazione 4 livelli
- Timer ed Autospegnimento
- Potenza sonora da 47 a 72 dBA
- Illuminazione barra LED
- Filtri antigrasso tipo baffle
- Spia saturazione filtri
- Valvola di non ritorno
- Classe Energetica A



**Caratteristiche**

Cappa a parete che grazie alla sua forma a "T" permette anche di poter utilizzare la parte superiore come base di appoggio per utensili da cucina. Presenta filtri anti grasso di tipo baffle che assicurano la massima efficienza nel trattenere i grassi. La barra a led oltre ad assicurare un'illuminazione ottimale del piano cottura può servire da luce di cortesia per l'ambiente. I filtri antigrasso sono lavabili in lavastoviglie. Disponibile anche con frontale in vetro nero ed in vetro bianco.

Accessori disponibili a richiesta:

- Filtro carbone attivo HP - uso versione filtrante FCHF 49

Accessori a richiesta pag 279  
Dati tecnici pag 347



ACCIAIO INOX FTHD 900 TC X EAN 8019801023059 € 1.150,00 + IVA  
BLACK GLASS FTHD 900 TC BK X EAN 8019801023066 € 1.250,00 + IVA  
WHITE GLASS FTHD 900 TC WH X EAN 8019801023073 € 1.300,00 + IVA

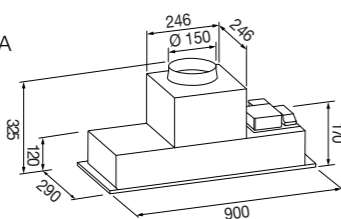


**Cappa Integrata 90**

FBHD 900 PT X



- Comandi Soft Touch
- Estetica in acciaio inox
- Capacità aspirazione: 700 m³/h
- Potenza aspirazione 4 livelli
- Timer ed Autospegnimento
- Potenza sonora da 47 a 70 dBA
- Illuminazione LED
- Filtri antigrasso in alluminio
- Spia saturazione filtri
- Valvola di non ritorno
- Classe Energetica A



**Caratteristiche**

Cappa per installazione ad incasso in un pensile. Con aspirazione perimetrale in acciaio inox (l'aria viene aspirata lungo il perimetro del pannello centrale). La parte estetica visibile è caratterizzata da 4 luci LED, mentre la parte sovrastante rimane discretamente nascosta all'interno del pensile pur essendo facilmente accessibile per manutenzione. I filtri antigrasso sono lavabili in lavastoviglie.

Accessori disponibili a richiesta:

- Filtro carbone attivo HP - uso versione filtrante FCHF 13

Accessori a richiesta pag 279  
Dati tecnici pag 348



ACCIAIO INOX  
FBHD 900 PT X  
EAN 8019801023134  
€1.000,00 + IVA

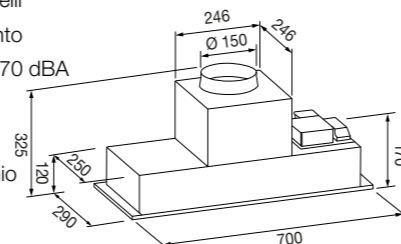


**Cappa Integrata 70**

FBHD 700 PT X



- Comandi Soft Touch
- Estetica in acciaio inox
- Capacità aspirazione: 700 m³/h
- Potenza aspirazione 4 livelli
- Timer ed Autospegnimento
- Potenza sonora da 47 a 70 dBA
- Illuminazione LED
- Spia saturazione filtri
- Filtri antigrasso in alluminio
- Valvola di non ritorno
- Classe Energetica A



**Caratteristiche**

Cappa per installazione ad incasso in un pensile. Con aspirazione perimetrale in acciaio inox (l'aria viene aspirata lungo il perimetro del pannello centrale). La parte estetica visibile è caratterizzata da 4 luci LED, mentre la parte sovrastante rimane discretamente nascosta all'interno del pensile pur essendo facilmente accessibile per manutenzione. I filtri antigrasso sono lavabili in lavastoviglie.

Accessori disponibili a richiesta:

- Filtro carbone attivo HP - uso versione filtrante FCHF 13

Accessori a richiesta pag 279  
Dati tecnici pag 348



ACCIAIO INOX  
FBHD 700 PT X  
EAN 8019801023141  
€ 920,00 + IVA

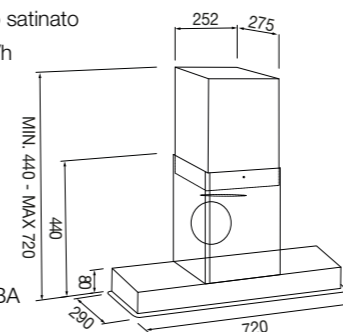


**Cappa Integrata 80**

FBGHD 800 PT X



- Comandi Soft Touch
- Estetica visibile in vetro bianco satinato
- Capacità aspirazione: 700 m³/h
- Potenza aspirazione 4 livelli
- Timer ed Autospegnimento
- Illuminazione barra LED
- Filtri antigrasso in alluminio
- Spia saturazione filtri
- Valvola di non ritorno
- Potenza sonora da 47 a 70 dBA
- Classe Energetica A



**Caratteristiche**

Cappa per installazione ad incasso in un pensile. Con aspirazione perimetrale in vetro satinato. (l'aria viene aspirata lungo il perimetro del pannello in vetro). La barra a LED assicura un'illuminazione ottimale del piano cottura, mentre la parte sovrastante rimane discretamente nascosta all'interno del pensile pur essendo facilmente accessibile per manutenzione. I filtri antigrasso sono lavabili in lavastoviglie.

Accessori disponibili a richiesta:

- Filtro carbone attivo HP - uso versione filtrante FCHF 13

Accessori a richiesta pag 279  
Dati tecnici pag 348



ACCIAIO INOX  
FBGHD 800 PT X  
EAN 8019801023158  
€ 1.080,00 + IVA

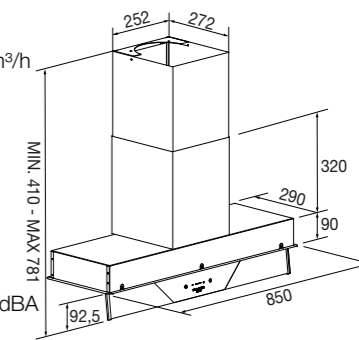


**Cappa Integrata 85**

FBGHD 850 TC X



- Comandi Touch
- Estetica in acciaio inox
- Capacità aspirazione: 780 m³/h
- Potenza aspirazione 4 livelli
- Timer ed Autospegnimento
- Illuminazione barra LED
- Filtri antigrasso in alluminio
- Spia saturazione filtri
- Valvola di non ritorno
- Potenza sonora da 45 a 71 dBA
- Classe Energetica A +



**Caratteristiche**

Cappa per installazione ad incasso con sottopensile frontale in vetro trasparente retraibile, in cui sono presenti i comandi Touch. La barra a LED assicura un'illuminazione ottimale del piano cottura, mentre la parte sovrastante rimane discretamente nascosta all'interno del pensile pur essendo facilmente accessibile per manutenzione. I filtri antigrasso sono lavabili in lavastoviglie.

Accessori disponibili a richiesta:

- Filtro carbone attivo HP - uso versione filtrante FCHF 8

Accessori a richiesta pag 279  
Dati tecnici pag 348



ACCIAIO INOX  
FBGHD 850 TC X  
EAN 8019801023042  
€ 1.050,00 + IVA



**FULGOR**  
MILANO

## FRIGORIFERI E CONGELATORI

**TUTTO ERA GELATO,  
ANCHE IL RUMORE.**

(JULES VERNE)



**FULGOR**  
MILANO

# REFRIGERAZIONE



## FRIGORIFERI E CONGELATORI

Fulgor Milano presenta una vasta serie di esclusivi frigoriferi e congelatori dotati di funzionalità aggiornate che permettono di mantenere freschi gli alimenti, congelarli o conservarli, il tutto in perfette condizioni. Sia che si scelga una soluzione ad incasso o built-in, gli apparecchi di refrigerazione FULGOR MILANO aggiungono praticità a uno stile di vita sano e moderno. L'uso di controlli elettronici precisi e circuiti di raffreddamento ottimizzati, ha permesso di offrire una gamma di prodotti con un alto grado di efficienza energetica.

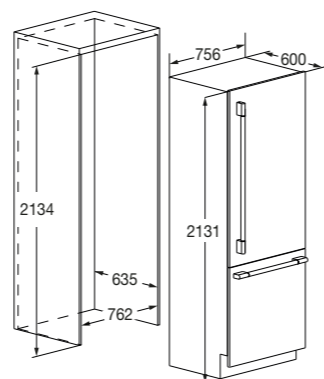


### Frigorifero Combinato 30"

FBCD 761 TNF EDBL



- Installazione Built-In
- Frigorifero Pannellabile
- Raffreddamento Total No Frost
- Display Digitale
- Capacità totale lorda 460 litri
- Funzione Congelamento rapido
- Funzione Vacanza
- Sbrinamento automatico
- Illuminazione interna a led
- Cerniere autoportanti + Porte Reversibili
- Classe energetica: E (ex A++)



### Caratteristiche

Frigorifero TOTAL NO FROST con illuminazione a led, dotato di speciale cassetto Fresco e pregiate finiture interne in inox. Il frigorifero è dotato di tre ripiani in vetro, tre balconcini nella controporta con un portauova. Il congelatore ha tre cassettoni estraibili e robuste guide telescopiche. La regolazione della temperatura tra zona frigo e freezer è indipendente. Il frigorifero presenta avvisatore acustico per porta aperta, spia di temperatura e spia congelamento rapido.

Accessori venduti separatamente:

- |                                 |                 |
|---------------------------------|-----------------|
| - Kit Porta Inox                | F4PANEL30BMSS   |
| - Kit Porta Nero                | F4PANEL30BMUMBK |
| - Kit Maniglioni Pro            | F4HKPRO30BM     |
| - kit Maniglioni Urbantech Inox | F4HKU30BMSS     |
| - kit Maniglioni Urbantech Nero | F4HKU30BMMBK    |

Accessori a richiesta

Dati tecnici

pag 277

pag 349



FRIGORIFERO COMBI  
FBCD 761 TNF EDBL  
EAN 8019801031481  
€ 4.450,00 + IVA



PANNELLI INOX  
F4PANEL30BMSS  
EAN 8019801031825  
€ 1.450,00 + IVA



PANNELLI NERI  
F4PANEL30BMUMBK  
EAN 8019801032778  
€ 1.550,00 + IVA



MANIGLIONI PRO  
F4HKPRO30BM  
EAN 8019801031832  
€ 450,00 + IVA



MANIGLIONI URB  
F4HKU30BMSS  
EAN 8019801032792  
€ 380,00 + IVA



MANIGLIONI URB  
F4HKU30BMMBK  
EAN 8019801032785  
€ 380,00 + IVA

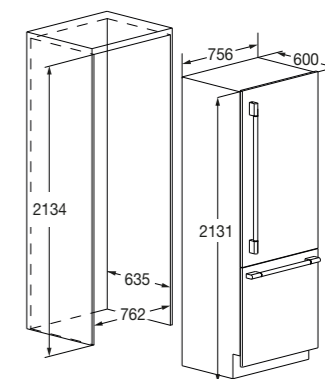


### Frigorifero Combinato 30"

FBCD 762 TNF EDBL



- Installazione Built-In + Frigorifero Pannellabile
- Raffreddamento Total No Frost
- Display Digitale
- Capacità totale lorda 460 litri
- Ice Maker + Dispenser acqua
- Funzione Congelamento rapido
- Funzione Vacanza
- Sbrinamento automatico
- Illuminazione interna a led
- Cerniere autoportanti + Porte reversibili
- Classe energetica: E (ex A++)



### Caratteristiche

Frigorifero TOTAL NO FROST con illuminazione a led, dotato di speciale cassetto Fresco e pregiate finiture interne in inox. Il sistema di refrigerazione, con due sistemi di raffreddamento separati, assicura alta rapidità di raffreddamento dei cibi e risparmio energetico. Grazie al dispenser interno, l'acqua fredda è sempre garantita, mentre l'ice maker collocato nella zona congelatore, permette di beneficiare della quantità di ghiaccio che si desidera in qualsiasi momento. Il frigorifero è dotato di tre ripiani in vetro, tre balconcini nella controporta con un portauova. Il congelatore ha tre cassettoni estraibili.

Accessori venduti separatamente:

- |                                 |                 |
|---------------------------------|-----------------|
| - Kit Porta Inox                | F4PANEL30BMSS   |
| - Kit Porta Nero                | F4PANEL30BMUMBK |
| - Kit Maniglioni Pro            | F4HKPRO30BM     |
| - kit Maniglioni Urbantech Inox | F4HKU30BMSS     |
| - kit Maniglioni Urbantech Nero | F4HKU30BMMBK    |

Accessori a richiesta

Dati tecnici

pag 277

pag 349



FRIGORIFERO COMBINATO  
FBCD 762 TNF EDBL  
EAN 8019801031498  
€ 5.300,00 + IVA



PANNELLI INOX  
F4PANEL30BMSS  
EAN 8019801031825  
€ 1.450,00 + IVA



PANNELLI NERI  
F4PANEL30BMUMBK  
EAN 8019801032778  
€ 1.550,00 + IVA



MANIGLIONI PRO  
F4HKPRO30BM  
EAN 8019801031832  
€ 450,00 + IVA



MANIGLIONI URB  
F4HKU30BMSS  
EAN 8019801032792  
€ 380,00 + IVA



MANIGLIONI URB  
F4HKU30BMMBK  
EAN 8019801032785  
€ 380,00 + IVA

# CONSERVAZIONE IL CONTROLLO DELLA FRESCHEZZA



## FRIGORIFERI E GONGELAORI INTEGRATI

I frigoriferi Fulgor Milano sono progettati in Italia con materiali e componenti di altissima qualità, costruiti per durare nel tempo. I profili in acciaio inossidabile dei ripiani in vetro e dei balconcini delle porte, esaltano le finiture del prodotto. I controlli elettronici interni e l'illuminazione a LED, offrono una luminosità perfetta ed con un consumo di energia minimo.

Il congelatore FULGOR MILANO consente di congelare gli alimenti in modo facile e sicuro. Integrato il sistema NoFrost, che grazie ad una ventola continua, fa sì che venga introdotta aria fredda e secca all'interno. La circolazione uniforme dell'aria nel vano, elimina l'umidità, rendendo superflua l'operazione di sbrinamento e mantenendo i cibi "freschi" più a lungo.

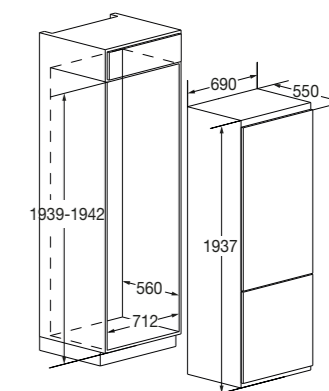


## Frigorifero Combinato 70

FBCD 701 TNF EDBL



- Installazione Built-In
- Raffreddamento Total No Frost
- Display Digitale
- Capacità totale lorda 350 litri
- Funzione Congelamento rapido
- Funzione Vacanza
- Sbrinamento automatico
- Illuminazione interna a led
- Cerniere autoportanti
- Porte reversibili
- Classe energetica: E (ex A++)



## Caratteristiche

Frigorifero combinato TOTAL NO FROST caratterizzato da un ampio pannello posteriore retroilluminato che ne rende unico il Design. Oltre al cassetto Frutta e Verdura, è presente il cassetto Fresco, dedicato al mantenimento di carne e pesce (+3 °C). Il frigorifero con quattro ripiani in vetro, presenta inoltre tre balconcini nella controporta ed un portauova. Il reparto freezer, anch'esso TOTAL NO FROST, presenta tre ampi cassettoni estraibili. La regolazione della temperatura tra le zone frigo e freezer è indipendente. Dispone inoltre di avvisatore acustico (porta aperta), indicatore di temperatura e di congelamento rapido.

Dati tecnici

pag 350



FRIGORIFERO COMBINATO

FBCD 701 TNF EDBL

EAN 8019801030545

€ 2.490,00 + IVA

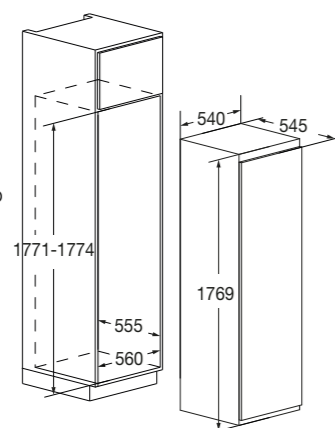


### Frigorifero Colonna 60

FBR 300 F ED



- Installazione Built-In
- Raffreddamento Ventilato
- Display Digitale
- Capacità totale lorda 320 litri
- Regolazione temperatura
- Sbrinamento auto. di tipo statico
- Illuminazione interna a led
- Montaggio sportello porte traino
- Porta reversibile
- Classe energetica: E (ex A+)



### Caratteristiche

Frigorifero monoporta con grande spazio all'interno, strutturato in modo tale da assicurare la disposizione ottimale di cibi e bevande. Dotato di sei ripiani in vetro, due cassetti per frutta e verdura, porta bottiglie in metallo (4 posizioni), cinque balconcini nella controporta e portauova. Il frigorifero è dotato di sistema di sbrinamento automatico, spia di temperatura e di una funzione di memoria in caso di spegnimento o di interruzione dell'alimentazione.

Dati tecnici

pag 351



FRIGORIFERO MONOPORTA  
FBR 300 F ED  
EAN 8019801029464  
€ 1.280,00 + IVA

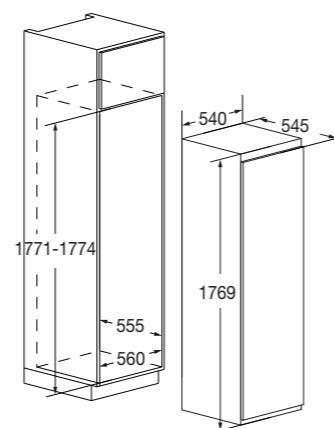


### Congelatore 60

FBF 290 NF ED



- Installazione Built-In
- Raffreddamento Total No Frost
- Display Digitale
- Capacità totale lorda 210 litri
- Funzione Congelamento rapido
- Sbrinamento automatico
- Illuminazione interna
- Montaggio sportello porte traino
- Porta reversibile
- Classe energetica: E (ex A+)



### Caratteristiche

Congelatore a colonna TOTAL NO FROST, dotato di due ribaltine e cinque cassettoni trasparenti (per una facile individuazione del contenuto). Il prodotto ha l'avvisatore acustico (porta aperta), la indicatore di temperatura e funzione di congelamento rapido. Quest'ultima funzione si utilizza per il congelamento di grandi quantità di alimenti tutti in una volta.

Dati tecnici

pag 351



CONGELATORE  
FBF 290 NF ED  
EAN 8019801029488  
€ 1.350,00 + IVA

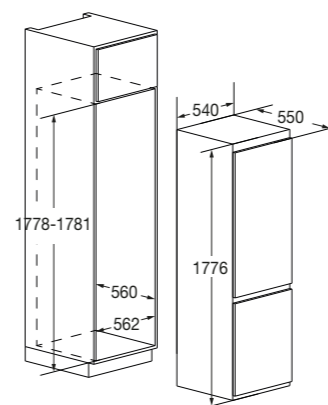


### Frigorifero Combinato 60

FBC 345 TNF ED



- Installazione Built-In
- Raffreddamento Total No Frost
- Display Digitale
- Capacità totale lorda 252 litri
- Funzione Congelamento rapido
- Funzione Vacanza
- Sbrinamento Automatico
- Illuminazione interna a led
- Montaggio sportello porte traino
- Porte reversibili
- Classe energetica: E (ex A++)



### Caratteristiche

Frigorifero combinato TOTAL NO FROST caratterizzato da un ampio convogliatore in acciaio inox posteriore. Oltre al cassetto Frutta e Verdura, è presente il cassetto Fresco, dedicato al mantenimento di carne e pesce (+ -3 °C). Il frigorifero con quattro ripiani in vetro, un porta bottiglie in metallo (4 postazioni) presenta inoltre tre balconcini nella controporta ed un portauova. Il reparto freezer, anch'esso TOTAL NO FROST, presenta tre ampi cassettoni estraibili. La regolazione della temperatura tra le zone frigo e freezer è indipendente. Dispone inoltre di avvisatore acustico (porta aperta), indicatore di temperatura e di congelamento rapido.

Dati tecnici

pag 350



FRIGORIFERO COMBINATO  
FBC 345 TNF ED  
EAN 8019801029440  
€ 1.350,00 + IVA

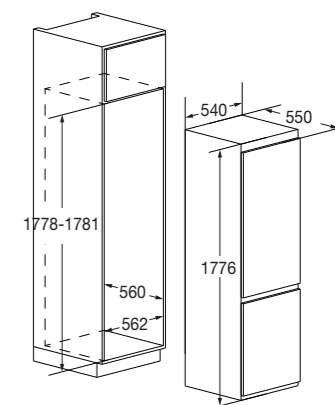


### Frigorifero Combinato 60

FBCD 355 TNF EDBL



- Installazione Built-In
- Raffreddamento Total No Frost
- Display Digitale
- Capacità totale lorda 252 litri
- Funzione Congelamento rapido
- Funzione Vacanza
- Sbrinamento automatico
- Illuminazione interna a led
- Cerniere Autoportanti
- Porte reversibili
- Classe energetica: E (ex A++)



### Caratteristiche

Frigorifero combinato TOTAL NO FROST caratterizzato da un ampio pannello posteriore retroilluminato che ne rende unico il Design. Oltre al cassetto Frutta e Verdura, è presente il cassetto Fresco, dedicato al mantenimento di carne e pesce (+ -3 °C). Il frigorifero con quattro ripiani in vetro, presenta inoltre tre balconcini nella controporta ed un portauova. Il reparto freezer, anch'esso TOTAL NO FROST, presenta tre ampi cassettoni estraibili. La regolazione della temperatura tra le zone frigo e freezer è indipendente. Dispone inoltre di avvisatore acustico (porta aperta), indicatore di temperatura e di congelamento rapido.

Dati tecnici

pag 350



FRIGORIFERO COMBINATO  
FBCD 355 TNF EDBL  
EAN 8019801030538  
€ 1.550,00 + IVA

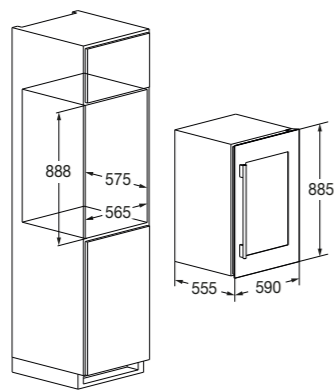


**Cantina Vini 88**

FWC 8800 TC BKX



- Estetica in acciaio inox
- Display digitale touch
- Apertura porta reversibile
- Capacità 40 bottiglie Ø 76 mm
- Raffreddamento ventilato
- Spia luminosa di controllo
- Illuminazione interna a led
- Due zone di temperatura



**Caratteristiche**

La cantina dedicata all'installazione a colonna con due zone: superiore ed inferiore, presenta regolazione indipendente variabile da +5°C a +20°C. Per la migliore conservazione dei vini, la cantina è dotata di sistema antivibrations, anticondensa oltre che vetro isolante anti UV. La dotazione di accessori di serie comprende 5 ripiani scorrevoli in legno di faggio di cui un ripiano per champagne (4 bottiglie) ed un ripiano inferiore fisso.

Dati tecnici pag 353



ACCIAIO INOX FWC 8800 TC BKX EAN 8019801030712 € 1.950,00 + IVA	BLACK GLASS FWC 8800 TC GBK EAN 8019801030705 € 1.850,00 + IVA	MANIGLIONI PRO FMHKBITMBK EAN 8019801033508 € 118,00 + IVA
--	---	---

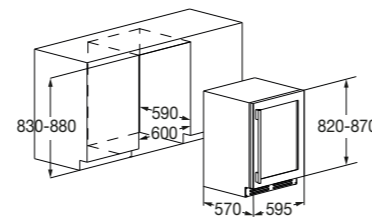


**Cantina Vini 82**

FWC 8200 U TC BKX



- Estetica in acciaio inox
- Display digitale touch
- Apertura porta reversibile
- Capacità 39 bottiglie Ø 76 mm
- Raffreddamento ventilato
- Spia luminosa di controllo
- Illuminazione interna a led
- Due zone di temperatura



**Caratteristiche**

La cantina dedicata all'installazione sotto-top con due zone: superiore ed inferiore, presenta regolazione indipendente variabile da +5°C a +20°C. Per la migliore conservazione dei vini, la cantina è dotata di sistema antivibrations, anticondensa oltre che vetro isolante anti UV. La dotazione di accessori di serie comprende 4 ripiani scorrevoli in legno di faggio di cui un ripiano per champagne (5 bottiglie) ed un ripiano inferiore fisso.

Dati tecnici pag 352



ACCIAIO INOX FWC 8200 U TC BKX EAN 8019801030699 € 1.750,00 + IVA	BLACK GLASS FWC 8200 U TC GBK EAN 8019801030682 € 1.650,00 + IVA	MANIGLIONI PRO FMHKBITMBK EAN 8019801033508 € 118,00 + IVA
--	---	---



**FULGOR**  
MILANO

**IN OGNI GOCCIA D'ACQUA SI  
TROVANO TUTTI I SEGRETI DEGLI  
OCEANI**

(Khalil Gibran)



**LAVASTOVIGLIE**

# LAVAGGIO

FULGOR  
MILANO



LAVAGGIO

LAVAGGIO



# LAVASTOVIGLIE

**FULGOR**  
MILANO

Le lavastoviglie integrabili FULGOR MILANO, fabbricate in Italia, sono la scelta ideale per le moderne cucine di design con frontali in stile coordinato. Oltre ad essere eleganti, sono anche straordinariamente facili da utilizzare.



## CONTROLLI INTELLIGIBILI

I tasti Soft Touch ed il display digitale, permettono di selezionare e controllare i programmi della lavastoviglie FULGOR MILANO, in maniera precisa e semplice.

## AUTO-OPEN

La porta della lavastoviglie si apre automaticamente al termine del programma di lavaggio. Anche gli oggetti più difficili come piatti in plastica e bicchieri di cristallo sono perfettamente asciutti. Un condotto dell'aria protegge la parte superiore della cucina dall'umidità.

## ENERSAVE (ECO)

Questa funzione riduce ulteriormente il consumo di energia: l'apertura parziale e progressiva della porta, migliora le prestazioni di asciugatura e controlla il livello della temperatura utilizzata durante il risciacquo.

## EFFICIENZA

Le lavastoviglie FULGOR MILANO sono progettate per ottenere risultati di lavaggio ed asciugatura ottimali, utilizzando minor quantità di acqua, detergente ed energia.

## PROGRAMMA RAPIDO

Combinata ad alcuni programmi di lavaggio, questa opzione può essere attivata per ridurre la durata del lavaggio dal 10% al 55%, a seconda del ciclo selezionato.

## 3° CESTELLO

Il cassetto superiore a scomparsa, terzo livello di carico, è il posto ideale dove posizionare le posate e gli utensili da cucina più piccoli. Questo permette una maggiore flessibilità di carico della lavastoviglie.

## PUSH TO OPEN

Si possono aprire le lavastoviglie FULGOR MILANO semplicemente toccando la porta dell'unità, lo sportello si aprirà parzialmente rendendo l'inserimento e la rimozione di piatti, pentole e posate più agevole.

## PORTA CON CERNIERA SCORREVOLE

Il sistema di cerniere scorrevoli è realizzato per un'installazione con soluzione di continuità delle lavastoviglie, consente di inserire a scomparsa gli apparecchi con zoccolo a partire da 25 mm.

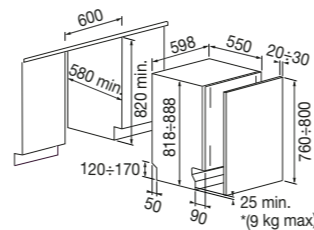


## Integrata Totale 60

FDW 8292.1



- Scomparsa Totale
- Cerniere Sliding
- 10 Programmi di Lavaggio
- Numero di coperti 13
- Opzione mezzo carico
- Tasto partenza differita
- 2 Cestelli telescopici + portaposate
- Regolazione cestello superiore su tre livelli
- Temperatura di lavaggio 45°- 55°- 65°- 70°
- Apertura automatica porta a fine ciclo
- Classe energetica E (ex A++) - Classe efficienza lavaggio A



## Caratteristiche

Lavastoviglie caratterizzata da una porta autobilanciata (mantenimento della posizione di apertura prescelta) ed opzione 3/1 (utilizzo di detersivi con sale e brillantante integrati). Il pannello comandi Soft Touch permette oltre alla selezione dei programmi di lavaggio anche di segnalare eventuale mancanza di sale e brillantante. Emissione sonora di 46 dB (A) re 1 pW e un consumo annuo di energia elettrica di 258 Kwh. L'opzione Enersave (ECO), abbinata al programma scelto, riduce il consumo di energia. Opzione partenza differita 0 a 24 ore. Carico cestello inferiore fino a stoviglie di Ø 30 cm. Tra le dotazioni di sicurezza AcquaStop, sensori del livello dell'acqua e protezione dalle perdite con speciali guarnizioni.

Dati tecnici

pag 354



INTEGRATA TOTALE  
FDW 8292.1  
EAN 8019801022007  
€ 1.600,00 + IVA

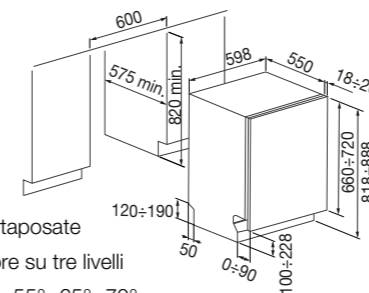


## Integrata Totale 60

FDW 82103



- Scomparsa Totale
- Cerniere Fulcro Variabile
- 10 Programmi di Lavaggio
- Numero di coperti 13
- Opzione mezzo carico
- Tasto partenza differita
- 3 Cestelli con maniglie + portaposate
- Regolazione cestello superiore su tre livelli
- Temperatura di lavaggio 45°- 55°- 65°- 70°
- Apertura automatica porta a fine ciclo
- Classe energetica F (ex A+) - Classe efficienza lavaggio A



## Caratteristiche

Questo prodotto ha tre cestelli, una porta autobilanciata (mantenimento della posizione di apertura prescelta) ed opzione 3/1 (utilizzo di detersivi con sale e brillantante integrati). È dotato di cerniere con fulcro variabile e regolazione dello zoccolo fino a 10 cm. Il pannello comandi Soft Touch permette oltre alla selezione dei programmi di lavaggio anche di segnalare eventuale mancanza di sale e brillantante. Emissione sonora di 45 dB (A) re 1 pW e un consumo annuo di energia elettrica di 292 Kwh. L'opzione Enersave (ECO), riduce il consumo di energia. Opzione partenza differita 0 a 24 ore. La dotazione di sicurezza prevede AcquaStop, sensori del livello dell'acqua e protezione dalle perdite con speciali guarnizioni.

Dati tecnici

pag 355



INTEGRATA TOTALE  
FDW 82103  
EAN 8019801022014  
€ 1.430,00 + IVA

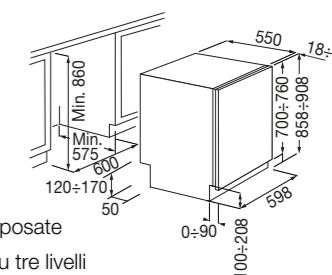


## Integrata Totale XXL 60

FDW 9093.1



- Scomparsa Totale
- Cerniere Fulcro
- 10 Programmi di Lavaggio
- Numero di coperti 13
- Opzione mezzo carico
- Tasto partenza differita
- 3 Cestelli con maniglie + portaposate
- Regolazione cesto superiore su tre livelli
- Illuminazione interna
- Temperatura di lavaggio 38°- 45°- 50°- 55°- 65°- 70°- 75°
- Classe energetica B



## Caratteristiche

La lavastoviglie presenta una porta autobilanciata (mantenimento della posizione di apertura prescelta) ed opzione 3/1 (utilizzo di detersivi con sale e brillantante integrati). L'opzione Enersave (ECO), abbinata al programma scelto, grazie all'apertura automatica della porta assicura un'asciugatura ottimale anche con basse temperature di risciacquo e conseguente significativo risparmio di energia. Il pannello comandi Soft Touch permette oltre alla selezione dei programmi di lavaggio anche di segnalare l'eventuale mancanza di sale e brillantante. Ulteriori caratteristiche: emissione sonora di 44 dB (A) re 1 pW, opzione partenza differita 0 a 24 ore e carico cestello inferiore fino a stoviglie di Ø 30 cm.

Dati tecnici

pag 354



XXL INTEGRATA TOTALE  
FDW 9093.1  
EAN 8019801027620  
€ 1.850,00 + IVA

# LAVELLI

## BELLEZZA E FUNZIONALITÀ

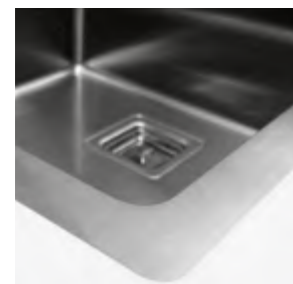
I lavelli da cucina FULGOR MILANO, sono contrassegnati da un design estetico evoluto e minimalista al tempo stesso. A disposizione un'ampia gamma: lavelli doppia vasca, lavelli vasca unica, con possibilità di installazione a filo, semi-filo, sotto top e di diverse misure. Le vasche, realizzate in pregiato acciaio inox AISI 304 con spessore di 10/10 sono caratterizzate da una finitura satinata unica nel suo genere. Completano la gamma, tre miscelatori in acciaio inox satinato, che si abbinano perfettamente nello stile.

**FULGOR**  
MILANO



### FILO-TOP

Le serie 45 e 51 si possono montare anche filo-top, per creare una superficie liscia e continua nel piano top della cucina.



### SEMI FILO-TOP

Le serie 45 e 51 possono essere montate anche semi filo-top, grazie allo spessore estremamente sottile di 1 mm.



### SOTTO-TOP

I lavelli della serie U, con la loro installazione sotto-top, si integrano perfettamente con il piano top della cucina.



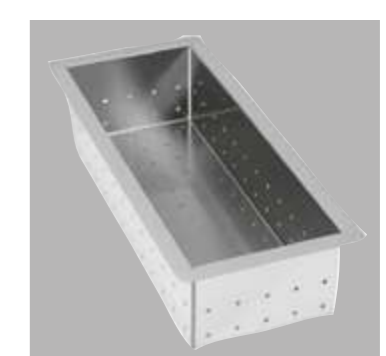
### TAGLIERE

Costruito con materiale durevole, adatto per tagliare e affettare rende la preparazione dei cibi più agevole.



### MISCELATORI

In acciaio inox Aisi 316, i miscelatori progressivi si abbinano in modo perfetto con il design dei lavelli Fulgor Milano; sono adatti anche alle installazioni all'esterno.

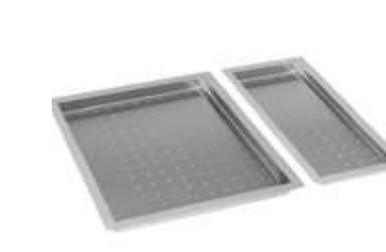


### COLAPASTA ACCIAIO INOX

L'accessorio perfetto per lavare frutta e verdura, per scolare l'acqua di cottura della pasta, riso, cereali e verdure.

### VASSOI MICROFORATI

Vassoi in acciaio inox proposti in due diverse dimensioni, adatti per la separazione dei cibi dall'acqua di cottura.



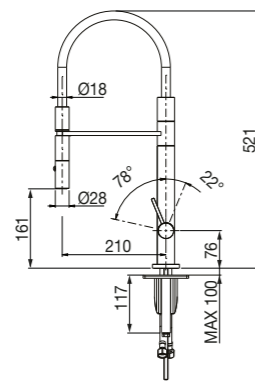


### Miscelatore

FOMT 521 X



- Acciaio inox AISI 316 L
- Con flessibile nero
- Doccetta a due getti



### Caratteristiche

Questo miscelatore si distingue per il suo originale design. È dotato di doccia estraibile a doppio getto utile per le operazioni di lavaggio stoviglie. La finitura in acciaio spazzolato AISI 316 L opaco si adatta perfettamente allo stile della cucina moderna. Dispone di una canna girevole di 180°, di un flessibile nero e di una pratica leva di comando.

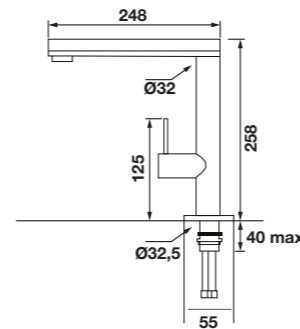


### Miscelatore

FOMT 300 X



- Acciaio inox AISI 316 L
- Con canna girevole



### Caratteristiche

Miscelatore in acciaio inossidabile spazzolato AISI 316 L con canna girevole. L'impiego dell'acciaio inossidabile è sempre stato caratteristico punto di forza dei prodotti Fulgor Milano, i suoi pregi lo rendono un materiale perfetto per l'ambiente cucina. Il miscelatore dal design minimalista con monocomando a leva.

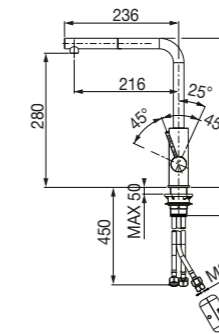


### Miscelatore

FOMT 600 X



- Acciaio inox AISI 316 L
- Doccetta



### Caratteristiche

Miscelatore in acciaio inossidabile spazzolato AISI 316 L. L'impiego dell'acciaio inossidabile è sempre stato caratteristico punto di forza dei prodotti Fulgor Milano, i suoi pregi lo rendono un materiale perfetto per l'ambiente cucina. Il miscelatore dal design minimalista con monocomando a leva.

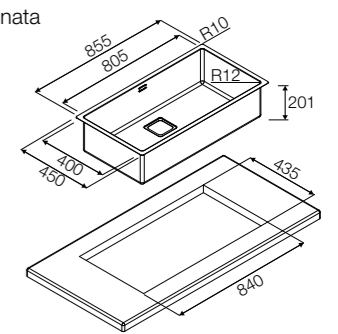


### Lavello Filo e Semi Filo Top 85

P1B 8545 Q F SF



- Acciaio inox AISI 304 con finit. satinata
- Base 900 mm
- Vasca grande singola
- Raggio 10 per installazione
- Profondità vasca 200 mm



### Caratteristiche

La prestigiosa finitura satinata in acciaio AISI 304 si adatta perfettamente allo stile moderno dell'ambiente cucina, coniugando estetica e funzionalità. Questa vasca dalle dimensioni generose può essere montata sia a filo che semi filo top, in quanto lo spessore è di 1mm. Gli accessori di serie comprendono piletta quadra a una via, troppo pieno e sifone a 1 via.



ACCIAIO INOX  
FOMT 521 X  
EAN 801981027859  
€ 1.350,00 + IVA



ACCIAIO INOX  
FOMT 300 X  
EAN 8019801027866  
€ 1.200,00 + IVA



ACCIAIO INOX  
FOMT 600 X  
EAN 8019801032662  
€ 1.100,00 + IVA



ACCIAIO INOX SATINATO  
P1B 8545 Q F SF  
EAN 8019801011216  
€ 630,00 + IVA

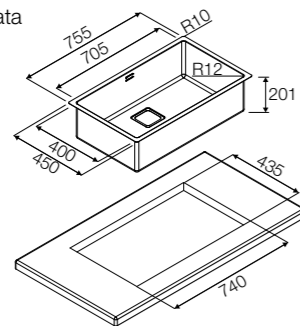


### Lavello Filo e Semi Filo Top 75

P1B 7545 Q F SF



- Acciaio inox AISI 304 con finit. satinata
- Base 800 mm
- Vasca grande singola
- Raggio 10 per installazione
- Profondità vasca 200 mm



### Caratteristiche

Questa vasca dalle dimensioni generose può essere montata sia a filo che semi filo top, in quanto lo spessore è di 1mm. La prestigiosa finitura satinata in acciaio AISI 304 si adatta perfettamente allo stile moderno dell'ambiente cucina, coniugando estetica e funzionalità. Gli accessori di serie comprendono piletta quadra a una via, troppo pieno e sifone a 1 via.



ACCIAIO INOX SATINATO  
P1B 7545 Q F SF  
EAN 8019801011162  
€ 600,00 + IVA

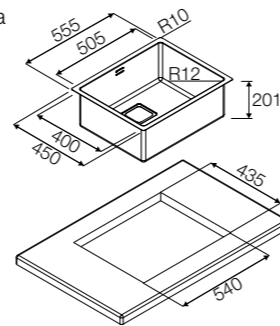


### Lavello Filo e Semi Filo Top 55

P1B 5545 Q F SF



- Acciaio inox AISI 304 con finit. satinata
- Base 600 mm
- Vasca singola
- Raggio 10 per installazione
- Profondità vasca 200 mm



### Caratteristiche

Questa vasca può essere montata sia a filo che semi filo top, in quanto lo spessore è di 1mm. La prestigiosa finitura satinata in acciaio AISI 304 si adatta perfettamente allo stile moderno dell'ambiente cucina, coniugando estetica e funzionalità. Gli accessori di serie comprendono piletta quadra a una via, troppo pieno e sifone a 1 via.



ACCIAIO INOX SATINATO  
P1B 5545 Q F SF  
EAN 8019801011179  
€ 500,00 + IVA

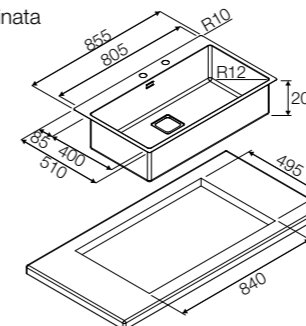


### Lavello Filo e Semi Filo Top 86

P1B 8651 QA F SF



- Acciaio inox AISI 304 con finit. satinata
- Base 900 mm
- Vasca grande singola
- Raggio 10 per installazione
- Profondità vasca 200 mm
- Predisposizione per Miscelatore



### Caratteristiche

La prestigiosa finitura satinata in acciaio AISI 304 si adatta perfettamente allo stile moderno dell'ambiente cucina, coniugando estetica e funzionalità. Questa vasca dalle dimensioni generose può essere montata sia a filo che semi filo top, in quanto lo spessore è di 1mm. Gli accessori di serie comprendono piletta quadra a una via, troppo pieno e sifone a 1 via.



ACCIAIO INOX SATINATO  
P1B 8651 QA F SF  
EAN 8019801011247  
€ 750,00 + IVA

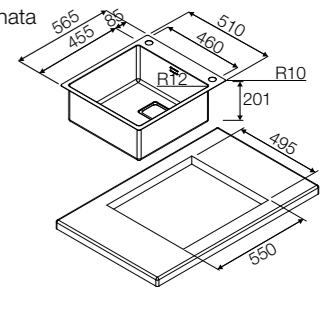


### Lavello Filo e Semi Filo Top 56

P1B 5651 QA F SF



- Acciaio inox AISI 304 con finit. satinata
- Base 600 mm
- Vasca singola
- Raggio 10 per installazione
- Profondità vasca 200 mm
- Predisposizione per Miscelatore



### Caratteristiche

Questa vasca può essere montata sia a filo che semi filo top, in quanto lo spessore è di 1mm. La prestigiosa finitura satinata in acciaio AISI 304 si adatta perfettamente allo stile moderno dell'ambiente cucina, coniugando estetica e funzionalità. Gli accessori di serie comprendono piletta quadra a una via, troppo pieno e sifone a 1 via.



ACCIAIO INOX SATINATO  
P1B 5651 QA F SF  
EAN 8019801011254  
€ 640,00 + IVA

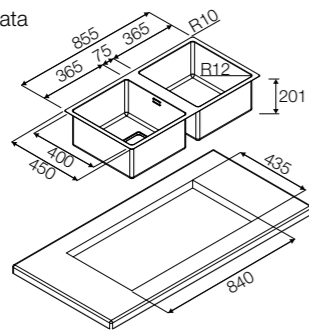


**Lavello Filo e Semi Filo Top 85**

P2B 8545 Q F SF



- Acciaio inox AISI 304 con finit. satinata
- Base 900 mm
- Vasca doppia
- Raggio 10 per installazione
- Profondità vasca 200 mm



### Caratteristiche

Vasca doppia con prestigiosa finitura satinata in acciaio AISI 304, che si adatta perfettamente allo stile moderno dell'ambiente cucina, coniugando estetica e funzionalità. Può essere montata sia a filo che semi filo top, in quanto lo spessore dell'acciaio è di 1mm. Gli accessori di serie comprendono piletta quadra a due vie, troppo pieno e sifone a 2 vie.

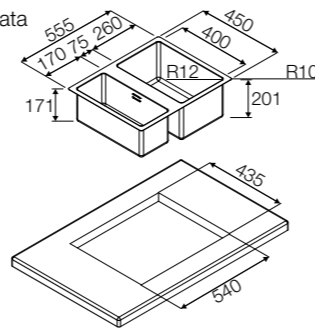


**Lavello Filo e Semi Filo Top 55**

P2B 5545 Q F SF R



- Acciaio inox aisi 304 con finit. satinata
- Base 600 mm
- Vasca doppia
- Raggio 10 per installazione
- Profondità vasca 200 mm



### Caratteristiche

Lavello con doppia vasca asimmetrica, in acciaio AISI 304 satinato che si adatta perfettamente allo stile moderno dell'ambiente cucina, coniugando estetica e funzionalità. Può essere montata sia a filo che semi filo top, in quanto lo spessore dell'acciaio è di 1mm. Gli accessori di serie comprendono piletta quadra a due vie, troppo pieno e sifone a 2 vie.

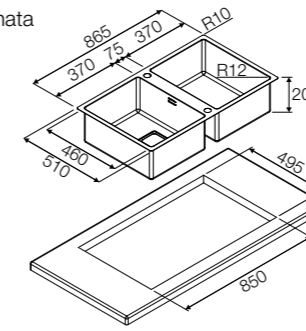


**Lavello Filo e Semi Filo Top 86**

P2B 8651 QA F SF



- Acciaio inox aisi 304 con finit. satinata
- Base 900 mm
- Vasca doppia
- Raggio 10 per installazione
- Profondità vasca 200 mm
- Predisposizione per Miscelatore



### Caratteristiche

Lavello con doppia vasca dalla finitura satinata in acciaio AISI 304, che si adatta perfettamente allo stile moderno dell'ambiente cucina, coniugando estetica e funzionalità. Può essere montata sia a filo che semi filo top, in quanto lo spessore dell'acciaio è di 1mm. Gli accessori di serie comprendono piletta quadra a due vie, troppo pieno e sifone a 2 vie.

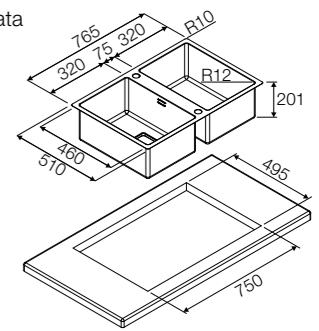


**Lavello Filo e Semi Filo Top 76**

P2B 7651 QA F SF



- Acciaio inox aisi 304 con finit. satinata
- Base 800 mm
- Vasca doppia
- Raggio 10 per installazione
- Profondità vasca 200 mm
- Predisposizione per Miscelatore



### Caratteristiche

Lavello con vasca doppia che si adatta perfettamente allo stile moderno dell'ambiente cucina, grazie alla finitura satinata in acciaio AISI 304. Grazie allo spessore dell'acciaio di 1 mm, può essere montata sia a filo che semi filo top. Gli accessori di serie comprendono piletta quadra a due vie, troppo pieno e sifone a 2 vie.



ACCIAIO INOX SATINATO  
P2B 8545 Q F SF  
EAN 8019801011148  
€ 990,00 + IVA



ACCIAIO INOX SATINATO  
P2B 5545 Q F SF R  
EAN 8019801011155  
€ 930,00 + IVA



ACCIAIO INOX SATINATO  
P2B 8651 QA F SF  
EAN 8019801011223  
€ 1.120,00 + IVA



ACCIAIO INOX SATINATO  
P2B 7651 QA F SF  
EAN 8019801011230  
€ 1.080,00 + IVA



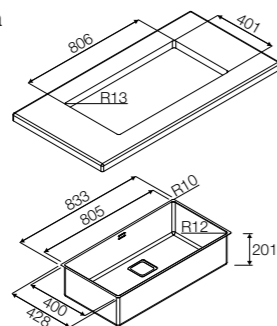
### Lavello Sotto Top

83

P1B 8343 Q U



- Acciaio inox aisi 304 con finit. satinata
- Base 900 mm
- Vasca grande singola
- Raggio 10 per installazione
- Profondità vasca 200 mm



### Caratteristiche

La prestigiosa finitura satinata in acciaio AISI 304 si adatta perfettamente allo stile moderno dell'ambiente cucina, coniugando estetica e funzionalità. Questa vasca dalle dimensioni generose viene montata sotto top, per ottenere una continuità di lavoro tra la vasca e il piano stesso. Gli accessori di serie comprendono piletta quadra a una via, troppo pieno e sifone a 1 via.



ACCIAIO INOX SATINATO  
P1B 8343 Q U  
EAN 8019801011285  
€ 610,00 + IVA



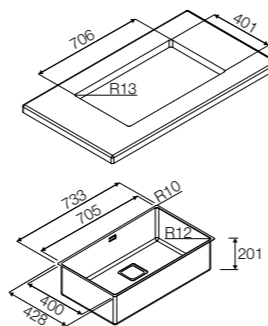
### Lavello Sotto Top

73

P1B 7343 Q U



- Acciaio inox aisi 304 con finit. satinata
- Base 800 mm
- Vasca grande singola
- Raggio 10 per installazione
- Profondità vasca 200 mm



### Caratteristiche

Questa vasca dalle dimensioni generose viene montata sotto top, per ottenere una continuità di lavoro tra la vasca e il piano stesso. La prestigiosa finitura satinata in acciaio AISI 304 si adatta perfettamente allo stile moderno dell'ambiente cucina, coniugando estetica e funzionalità. Gli accessori di serie comprendono piletta quadra a una via, troppo pieno e sifone a 1 via.



ACCIAIO INOX SATINATO  
P1B 7343 Q U  
EAN 8019801011292  
€ 530,00 + IVA



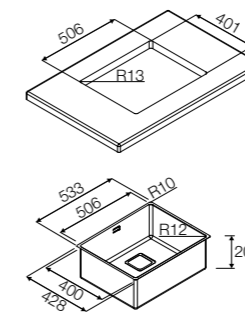
### Lavello Sotto Top

53

P1B 5343 Q U



- Acciaio inox aisi 304 con finit. satinata
- Base 600 mm
- Vasca grande singola
- Raggio 10 per installazione
- Profondità vasca 200 mm



### Caratteristiche

Lavello a vasca singola con finitura satinata in acciaio AISI 304 che si adatta perfettamente allo stile moderno dell'ambiente cucina, coniugando estetica e funzionalità. Questa vasca dalle dimensioni generose viene montata sotto top, per ottenere una continuità di lavoro tra la vasca e il piano stesso. Gli accessori di serie comprendono piletta quadra a una via, troppo pieno e sifone a 1 via.



ACCIAIO INOX SATINATO  
P1B 5343 Q U  
EAN 8019801011308  
€ 490,00 + IVA



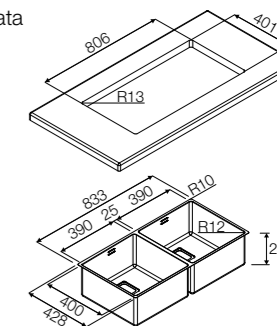
### Lavello Sotto Top

83

P2B 8343 Q U



- Acciaio inox aisi 304 con finit. satinata
- Base 900 mm
- Vasca doppia
- Raggio 10 per installazione
- Profondità vasca 200 mm



### Caratteristiche

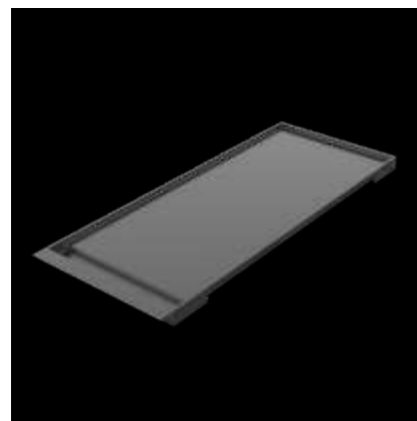
Lavello a due vasche con finitura satinata in acciaio AISI 304 si adatta perfettamente allo stile moderno dell'ambiente cucina. Viene montato sotto top, per ottenere una continuità di lavoro tra la vasca e il piano stesso. Gli accessori di serie comprendono piletta quadra automatica a due vie, troppo pieno e sifone a 2 vie.



ACCIAIO INOX SATINATO  
P2B 8343 Q U  
EAN 8019801011261  
€ 920,00 + IVA

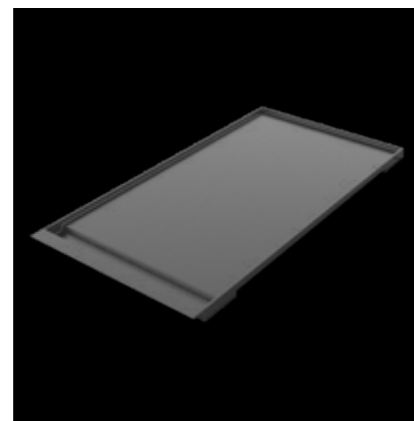
**ACCESSORI**  
A RICHIESTA  
PROFESSIONAL





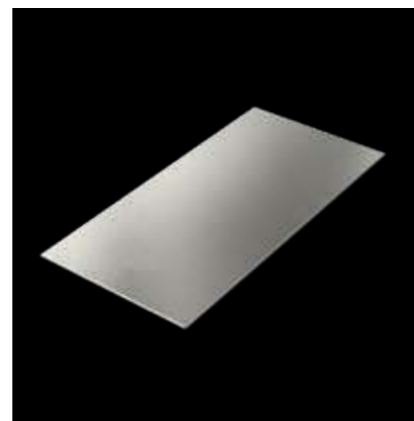
Robusta piastra in ghisa da 36"

COD **FM GRID 36**  
EAN **8019801017133** € 175,00 + IVA



Robusta piastra in ghisa da 30"

COD **FM GRID 30**  
EAN **8019801017126** € 185,00 + IVA



Teppanyaki in acciaio inox (trilaminato)

COD **TY PLATE X**  
EAN **8019801030415** € 800,00 + IVA



Adattatore per wok in ghisa

COD **FMWOK**  
EAN **8019801016914** € 65,00 + IVA



Adattatore cottura a bassa temp. in ghisa

COD **FMSIM**  
EAN **8019801016921** € 75,00 + IVA



Griglia telescopica da 36"

COD **FMTRP36**  
EAN **8019801018499** € 250,00 + IVA



Griglia telescopica da 30"

COD **FMTRP30**  
EAN **8019801018482** € 240,00 + IVA



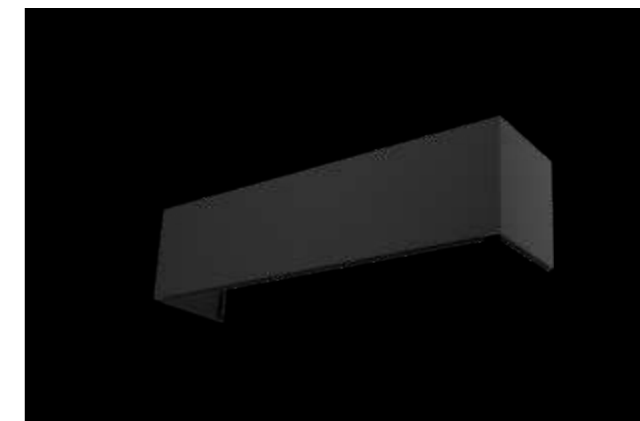
Griglia telescopica da 18"

COD **FMTRP18**  
EAN **8019801019885** € 230,00 + IVA



KIT camino in acciaio per cappa FPRHD 482 TC

COD **FPRHD 482 KIT X**  
EAN **8019801022052** € 470,00 + IVA



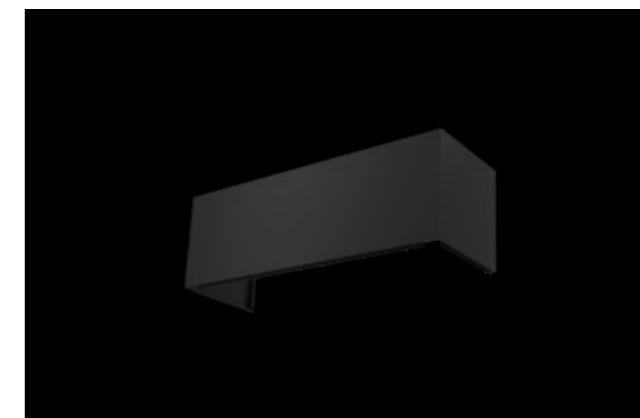
KIT camino nero opaco per cappa FPRHD 482 TC

COD **FPRHD 482 KIT MBK**  
EAN **8019801022090** € 650,00 + IVA



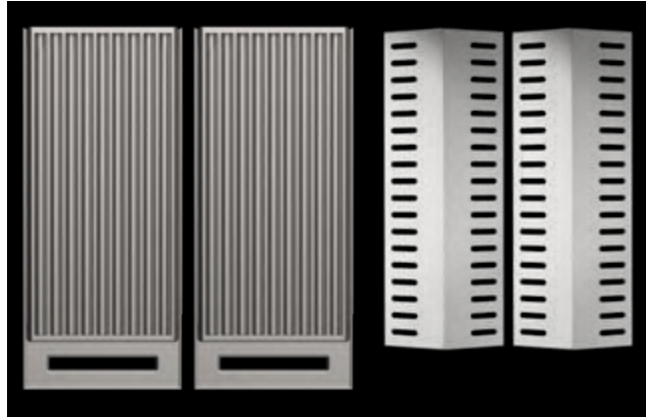
KIT camino in acciaio per cappa FPRHD 362 TC

COD **FPRHD 362 KIT X**  
EAN **8019801022045** € 430,00 + IVA



KIT camino nero opaco per cappa FPRHD 362 TC

COD **FPRHD 362 KIT MBK**  
EAN **8019801022083** € 630,00 + IVA



Due griglie in acciaio inox con tegolini diffusione calore

COD **FOBQ GRT X**  
EAN 8019801021956

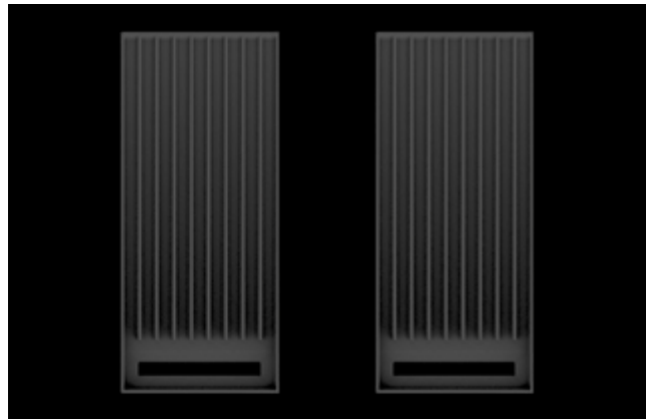
€ 590,00 + IVA



Piastra Teppanyaki in acciaio inox

COD **FOBQ TY X**  
EAN 8019801021970

€ 550,00 + IVA



Due griglie in ghisa

COD **FOBQ GRT CAST**  
EAN 8019801021963

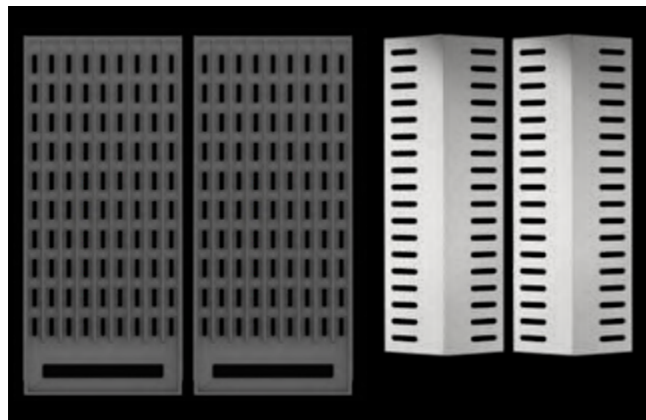
€ 250 + IVA



Piastra Teppanyaki in ghisa

COD **FOBQ TY CAST**  
EAN 8019801021987

€ 350,00 + IVA



Due griglie in ghisa con fori con tegolini diffusione calore

COD **FOBQ GRT H CAST**  
EAN 8019801031566

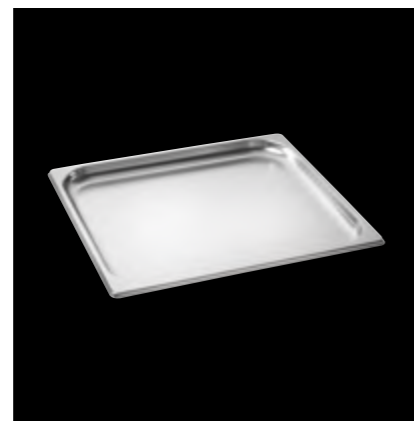
€ 320 + IVA

# ACCESSORI A RICHIESTA ALTRE LINEE



Vassoio in vetro temprato per forni da 60 e per abbattitore di temperatura.

COD **GT 60**  
EAN **8019801014781** € 115,00 + IVA



Vassoio in acciaio inox per forni da 45 e forni a vapore da 60.

COD **XT 45**  
EAN **8019801014880** € 70,00 + IVA



Vassoio h30 per forno a vapore da 60

COD **FET 60 VAP**  
EAN **8019801032549** € 85,00 + IVA



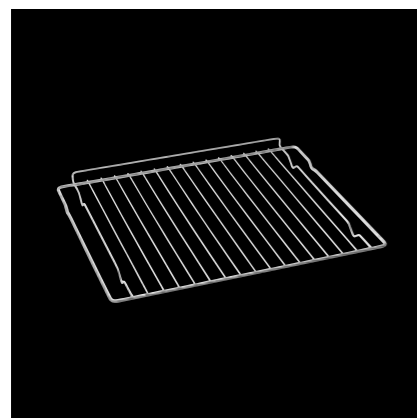
Vassoio Microforato, in acciaio inox, per forni da 45. Adatto per cotture a vapore.

COD **STEAM POT WITH COVER**  
EAN **8019801014927** € 130,00 + IVA



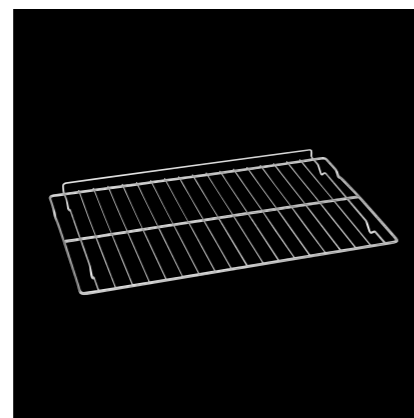
Set di sei contenitori Gastronorm in acciaio inox più supporto.

COD **GASTRO BOX 6 SET**  
EAN **8019801014903** € 350,00 + IVA



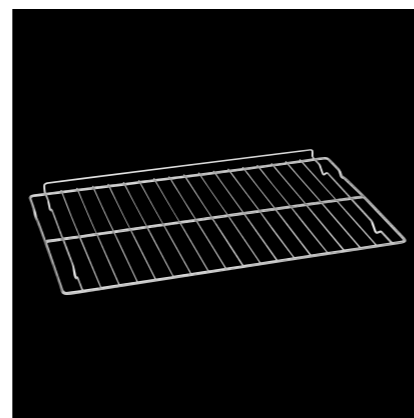
Griglia piana per forni da 60

COD **FG 60**  
EAN **8019801014767** € 27,00 + IVA



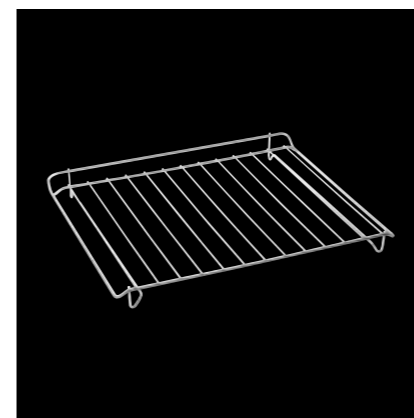
Griglia piana per forni da 75 e da 90 x 48

COD **FG 90/75**  
EAN **8019801015774** € 55,00 + IVA



Griglia piana per forni da 90 x 60

COD **FG 96**  
EAN **8019801018093** € 65,00 + IVA



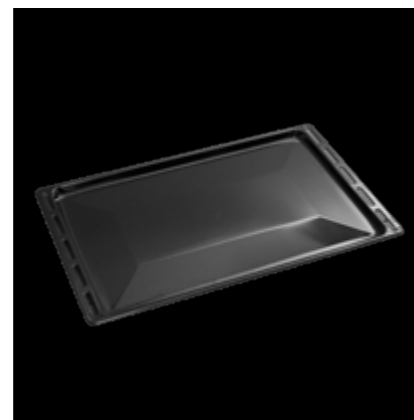
Griglia piana per forni da 45

COD **FG 45**  
EAN **8019801014873** € 70,00 + IVA



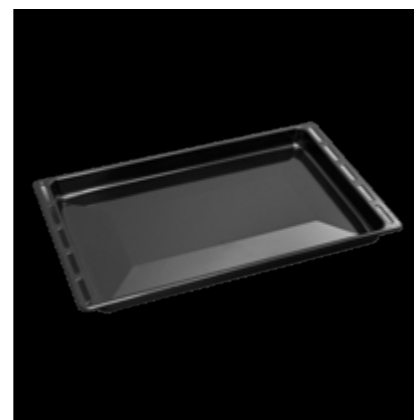
Vassoio h30 smaltato per forni da 60

COD **FET 60 BK**  
EAN **8019801025039** € 41,00 + IVA



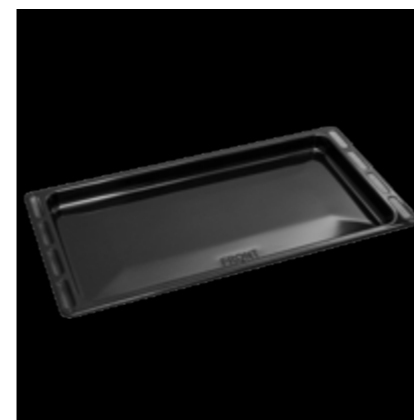
Vassoio h15 smaltato per forni da 75 e 90 x 48

COD **FET 90/75 BK**  
EAN **8019801025046** € 47,00 + IVA



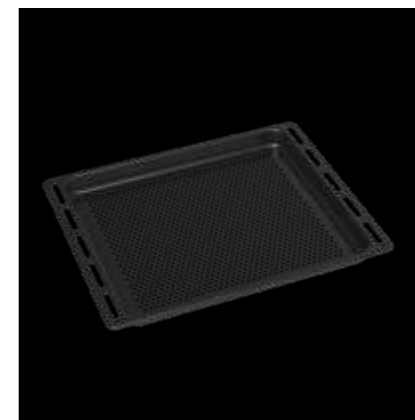
Vassoio h40 smaltato profondo per forni da 75 e da 90 x 48.

COD **FETL 90/75 BK**  
EAN **8019801025053** € 75,00 + IVA



Vassoio h40 smaltato per forni da 90 x 60

COD **FET 96 BK**  
EAN **8019801025060** € 75,00 + IVA



Vassoio h30 smaltato AirFry

COD **FET AIR BK**  
EAN **8019801032556** € 65,00 + IVA



Contenitore in legno per accessori caffè per interno cassetto

COD **CM DC 150**  
EAN 8019801013494 € 210,00 + IVA



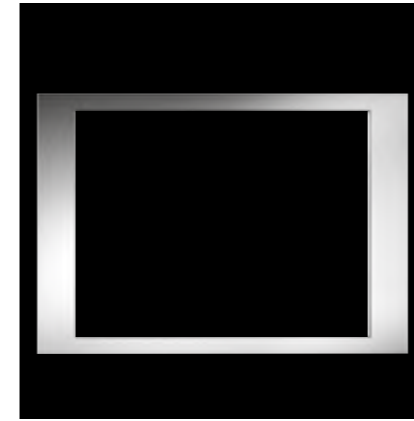
Contenitore in legno per accessori vino per interno cassetto

COD **FWC ADC 150**  
EAN 8019801013487 € 350,00 + IVA



Set di guide telescopiche ad estrazione totale per forni da 60/75/90

COD **TELG 60 M**  
EAN 8019801014750 € 130,00 + IVA



Kit Cornice inox 30"

COD **FK 30" X**  
EAN 8019801014729 € 350,00 + IVA



Kit Cornice Professional

COD **F6PTK30BC**  
EAN 8019801026265 € 750,00 + IVA



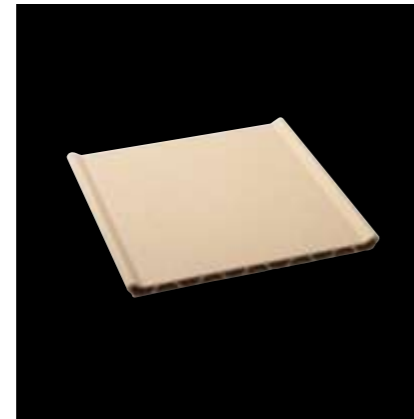
Pannello e maniglia in acciaio inox per cassetto sottovuoto modello FVSD 2900

COD **FT 29 X**  
EAN 8019801019502 € 490,00 + IVA



Pala in metallo per pizza

COD **SHOW PIZZA**  
EAN 8019801014712 € 90,00 + IVA



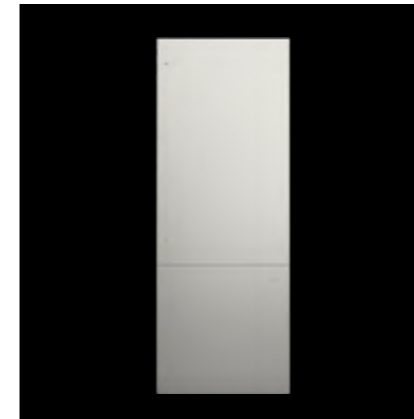
Piastra in refrattario per pizza

COD **REFT PIZZA**  
EAN 8019801014699 € 105,00 + IVA



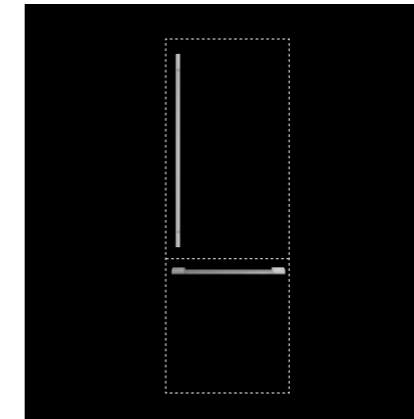
Griglia tonda in acciaio per pizza

COD **ROGR PIZZA**  
EAN 8019801014705 € 70,00 + IVA



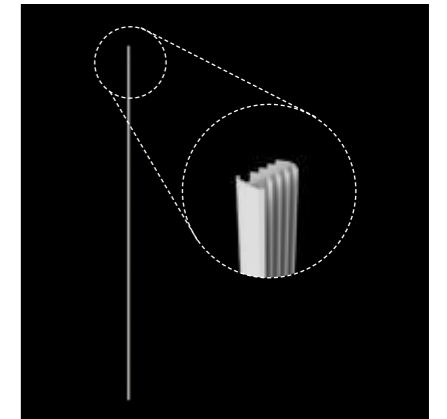
Kit Pannelli Inox per rivestimento frigoriferi FBCD 761 TNF EDBL - FBCD 762 TNF EDBL

COD **F4PANEL30BMSS**  
EAN 8019801031825 € 1.450,00 + IVA



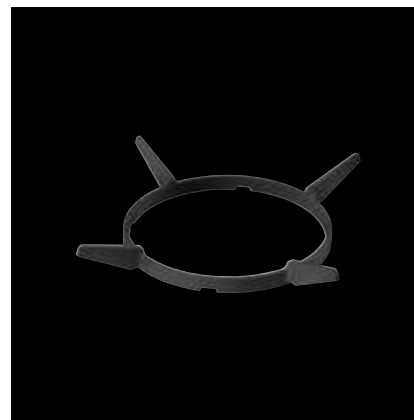
Kit Maniglioni Pro. inox per frigoriferi FBCD 761 TNF EDBL - FBCD 762 TNF EDBL

COD **F4HKPRO30BM**  
EAN 8019801031832 € 450,00 + IVA



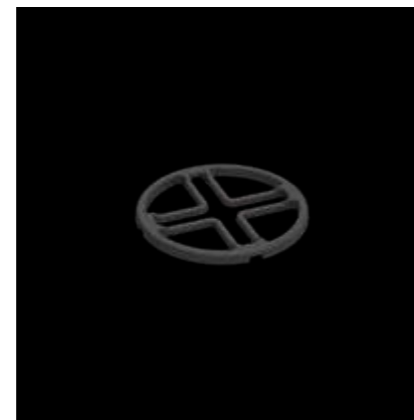
Kit Fissaggio per unione frigoriferi FBCD 761 TNF EDBL - FBCD 762 TNF EDBL

COD **FM4JOINKIT**  
EAN 8019801032686 € 250,00 + IVA



Adattatore in ghisa per WOK

COD **CAST IRON WOK ADAPTOR**  
EAN 8019801014965 € 32,00 + IVA



Adattatore in ghisa per Moka

COD **CAST IRON SMALL ADAPTOR**  
EAN 8019801014972 € 30,00 + IVA



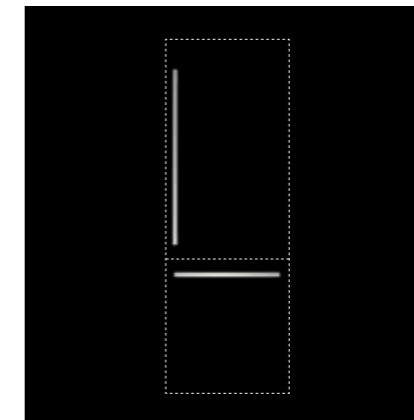
Raschietto per pulizia vetroceramica

COD **CERAMIC SCRAPER**  
EAN 8019801015016 € 23,00 + IVA



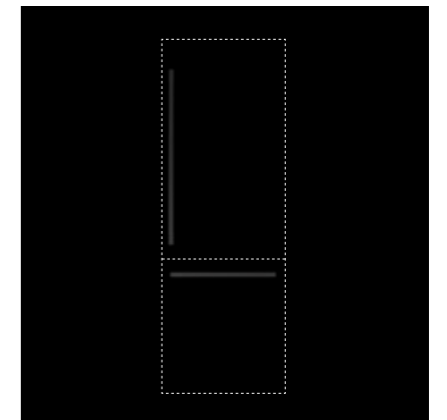
Kit Pannelli Neri per rivestimento frigoriferi FBCD 761 TNF EDBL - FBCD 762 TNF EDBL

COD **F4PANEL30BUMBK**  
EAN 8019801032778 € 1.550,00 + IVA



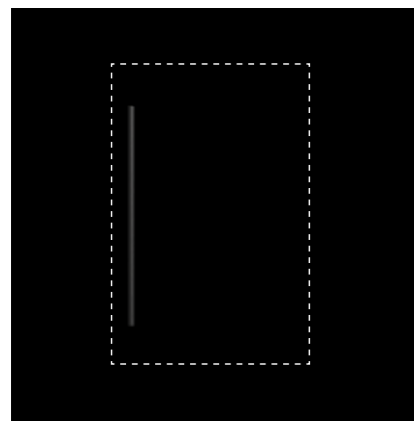
Kit Maniglioni Urbantech inox per frigoriferi FBCD 761 TNF EDBL - FBCD 762 TNF EDBL

COD **F4HKU30BMSS**  
EAN 8019801032792 € 380,00 + IVA



Kit Maniglioni Urbantech neri per frigoriferi FBCD 761 TNF EDBL - FBCD 762 TNF EDBL

COD **F4HKU30BMMBK**  
EAN 8019801032785 € 380,00 + IVA



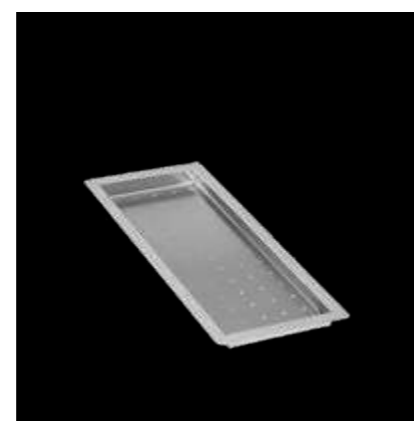
Maniglione Nero Professional per cantinette da 88 e 82 cm

COD **FMHKBITMBK**  
EAN **8019801033508** € 118,00 + IVA



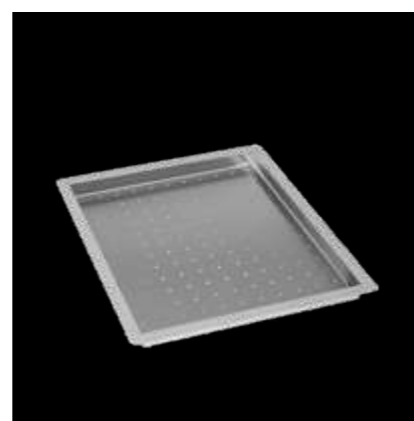
Vaschetta scolapasta L389 x A152 x H100 in acciaio inox

COD **C 4319 X**  
EAN **8019801011414** € 207,00 + IVA



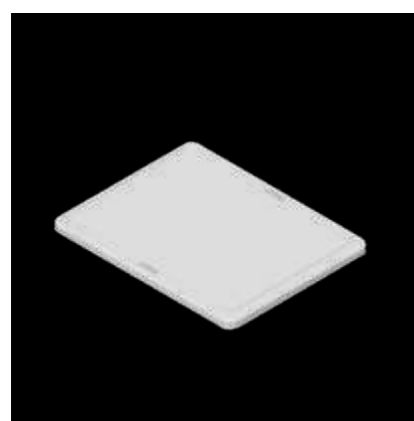
Vassoio forato L389 x A152 x H26 in acciaio inox

COD **T 4319 X**  
EAN **8019801011421** € 170,00 + IVA



Vassoio forato L389 x A322 x H26 in acciaio inox

COD **T 4336 X**  
EAN **8019801011438** € 207,00 + IVA



Tagliere sagomato in polietilene bianco

COD **T 4233 PL**  
EAN **8019801011445** € 97,00 + IVA



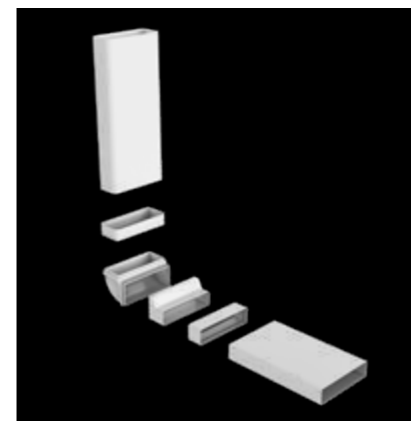
Piletta quadra 2 vie automatico

COD **QD 2 X**  
EAN **8019801011469** € 110 + IVA



Piletta quadra 1 via manuale

COD **QD 1 X**  
EAN **8019801011452** € 68,00 + IVA



Kit tubazioni e raccordi per piano ARIA +

COD **FDUCTKIT ARIA+**  
EAN **801980103273** € 250,00 + IVA



Kit filtri a carbone per piano aspirante ARIA+

COD **FCHF ARIA+**  
EAN **801980103274** € 250,00 + IVA



Kit filtri antigrasso piano aspirante ARIA+

COD **FGREASE ARIA+**  
EAN **801980103275** € 60,00 + IVA

Kit Filtri Carbone - Mod. Cappa FCHD 900 RC X e FCHD 1200 RC X

**FCHF 2** EAN **8019801024247** 125,00 € + IVA

Kit Filtri Carbone - Mod. Cappa FBGHD 850 TC X

**FCHF 8** EAN **8019801024254** 75,00 € + IVA

Kit Filtri Carbone - Mod. Cappa FDDH 900 TRC X

**FCHF 9** EAN **8019801024223** 58,00 € + IVA

Kit Filtri Carbone - Mod. Cappa FDDH 1120 TRC X

**FCHF 12** EAN **8019801024230** 110,00 € + IVA

Kit Filtri Carbone - Mod. Cappa FBGHD 800 PT X e FBHD 900 PT X e FBHD 700 PT X

**FCHF 13** EAN **8019801024278** 160,00 € + IVA

Kit Filtri Carbone - Mod. Cappa FCLHD 900 TC BK

**FCHF 18** EAN **8019801024179** 98,00 € + IVA

Kit Filtri Carbone - Mod. Cappa FPRHD 482 TC X E FPRHD 482 TC MBK

**FCHF 22** EAN **8019801024162** 330,00 € + IVA

Kit Filtri Carbone - Mod. Cappa FPRHD 362 TC X E FPRHD 362 TC MBK

**FCHF 23** EAN **8019801024155** 140,00 € + IVA

Kit Filtri Carbone - Mod. Cappa FPHD 52 TS BK

**FCHF 45** EAN **8019801024216** 95,00 € + IVA

Kit Filtri Carbone - Mod. Cappa FTIHD 1260 / 960 e FTHD 1200 / 900

**FCHF 49** EAN **8019801024261** 119,00 € + IVA

Kit Filtri Carbone - Mod. Cappa FCLHD 8041 HID TS BK2

**FCHF 55** EAN **8019801029525** 90,00 € + IVA

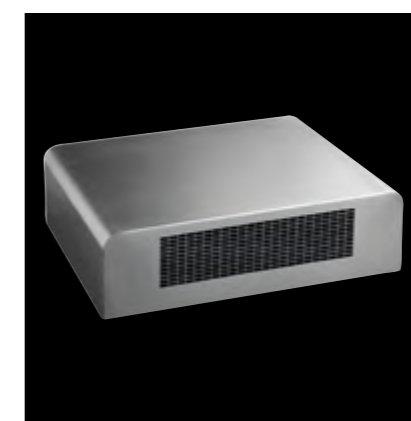
Kit Filtri Carbone - Mod. Cappa FCLHD 9041 HID TS BK2

**FCHF 59** EAN **8019801029532** 85,00 € + IVA



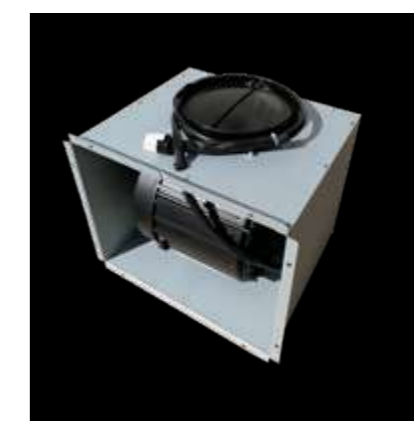
Motore remoto interno

COD **FEM 1**  
EAN **8019801023325** € 480,00 + IVA



Motore remoto esterno

COD **FEM 2**  
EAN **8019801023332** € 940,00 + IVA



Motore on-board

COD **FDD 2M**  
EAN **8019801023400** € 340,00 + IVA

**FULGOR**  
MILANO

**DATI**  
**TECNICI**

# PROFESSIONAL

CUCINA FREE STANDING 48"



FSRC 4807 2P MK 2F ...	
Tipologia	Cucina free standing da 48"
Estetica	Acciaio Inox <b>X</b> Matte Black <b>MBK</b>
Interni: smalto / altro	Ultra Black Piro / -
<b>CARATTERISTICHE PIANO COTTURA</b>	
Alimentazione	Gas
Brucciato tubolare Griddle	1 x 1200 - 3350 W
Brucciato Crescendo Potenza (Min-Max)	2 x 450 - 4500 W / 4 x 450 - 4000 W
Sicurezza gas	•
Griglie / Piastra in ghisa n.	3 / 1
Superficie piano	Smaltato nero opaco
<b>CARATTERISTICHE FORNI</b>	
Tipologia	Multifunzione elettronico
Doppia ventilazione / Termoventilato	Principale / Secondario
Classe di efficienza energetica	A
Capacità (litri)	125 + 65 L
Raffreddamento forzato	•
Funzioni n.	18
<b>PRESTAZIONI</b>	
Temperatura Max	290° C
Temperatura Pirolisi / Autopulente	460° C / •
Funzione Pizza Pizzeria 350°	•
AirFry (frittura al forno)	•
<b>COMANDI</b>	
Sistema di controllo	Creactive con manopole
Ricette	•
Spegnimento automatico	•
Booster	•
Sonda temperatura (Meat Probe)	Forno principale
<b>SICUREZZA</b>	
Blocco porta (durante la pirolisi)	•
Porta fredda / Vetri n.	• / 4
Porta con soft closing	•
<b>ACCESSORI</b>	
Illuminazione (Alogena 20 W) n.	3 + 2
Griglie piane n.	2 + 2
Griglia telescopica n.	1 + 1
Vassoi n. / tipo	1 / vassoio smaltato
Vassoio smaltato per AirFry	1
Vassoio inox per AirFry	1
Griglia tonda / Pala pizza	1 / •
Piastra in refrattario n.	1
<b>CARATTERISTICHE ELETTRICHE / GAS</b>	
Potenza elettrica Max (W)	7000 W
Tensione / Frequenza (V - Hz)	220 - 240 V / 380 - 415V 2 N ~ ; 50 - 60 Hz
Tipi di gas	NG - LPG
Cavo alimentazione / Spina	- / -
<b>DIMENSIONI</b>	
Larghezza mm	1216
Altezza (min - Max) mm	898 - 947
Profondità (mm)	691

# PROFESSIONAL

CUCINE FREE STANDING 36"



	FSRC 3606 P MG MK 2F ...	FSRC 3606 GG ED 2F ...
Tipologia	Cucina free standing da 36"	Cucina free standing da 36"
Estetica	Acciaio Inox <b>X</b> Matte Black <b>MBK</b>	Acciaio Inox <b>X</b> Matte Black <b>MBK</b>
Interni: smalto / altro	Ultra Black Piro / -	Ultra Black Piro / -
<b>CARATTERISTICHE PIANO COTTURA</b>		
Alimentazione	Gas	Gas
Brucciato Dual Crescendo	6	6
Potenza Gas (min-Max)	450 - 4500 W	450 - 4500 W
Sicurezza gas	•	•
Griglie in ghisa n.	3	3
Superficie piano	Smaltato nero opaco	Smaltato nero opaco
<b>CARATTERISTICHE FORNI</b>		
Tipologia	Multifunzione elettronico	Gas
Doppia ventilazione interna	•	•
Classe di efficienza energetica	A	A
Capacità (litri)	150 L	150 L
Raffreddamento forzato	•	•
Funzioni n.	18	3
<b>PRESTAZIONI</b>		
Temperatura Max cottura	290° C	300° C
Temperatura Pirolisi	460° C	-
Autopulente	•	-
Funzione Pizza Pizzeria 350°	•	-
AirFry (frittura al forno)	•	-
<b>COMANDI</b>		
Sistema di controllo	Creactive con manopole	Display digitale con manopole
Ricette	•	-
Spegnimento automatico	•	-
Booster	•	-
Sonda temperatura (Meat Probe)	•	-
<b>SICUREZZA</b>		
Blocco porta (durante la pirolisi)	•	-
Porta fredda / Vetri n.	• / 4	• / 4
Porta con soft closing	•	•
<b>ACCESSORI</b>		
Illuminazione (Alogena 20 W) n.	3	3
Griglie piane n.	2	2
Griglia telescopica n.	1	1
Vassoi n. / tipo	1 / leccarda smaltata	1 / leccarda smaltata
Vassoio per AirFry n.	1	-
Set pizza n.	1	-
<b>CARATTERISTICHE ELETTRICHE / GAS</b>		
Potenza elettrica Max (W)	3650 W	200 W
Tensione / Frequenza (V - Hz)	220-240 V~ 50-60 Hz	220-240 V~ 50-60 Hz
Tipi di gas	NG - LPG	NG - LPG
Cavo alimentazione	-	•
Spina	-	Schuko
<b>DIMENSIONI</b>		
Larghezza mm	910	910
Altezza (min - Max) mm	898 - 947	898 - 947
Profondità (mm)	691	691

# PROFESSIONAL

CUCINE FREE STANDING



	FSRC 9005 P MI MK 2F ...		FSRC 3605 P MI MK 2F ...		FSRC 3004 P MI MK 2F ...	
Tipologia	Cucina free standing da 90 cm		Cucina free standing da 36"		Cucina free standing da 30"	
Estetica	Acciaio Inox <b>X</b> Matte Black <b>MBK</b>		Acciaio Inox <b>X</b> Matte Black <b>MBK</b>		Acciaio Inox <b>X</b> Matte Black <b>MBK</b>	
Interni: smalto / altro	Ultra Black Piro / -		Ultra Black Piro / -		Ultra Black Piro / -	
<b>CARATTERISTICHE PIANO COTTURA</b>						
Alimentazione	Induzione		Induzione		Induzione	
Superficie	CeraBlack		CeraBlack		CeraBlack	
Rilevatore tegami / Blocco di sicurezza	• / •		• / •		• / •	
Raffreddamento con ventilatori	•		•		•	
Livelli di potenza	1 - 9		1 - 9		1 - 9	
	Funzione di fusione 45° C	Cottura lenta a 70° C	Funzione di fusione 45° C	Cottura lenta a 70° C	Funzione di fusione 45° C	Cottura lenta a 70° C
	Booster per ogni zona	Ril. di calore residuo H	Booster per ogni zona	Ril. di calore residuo H	Booster per ogni zona	Ril. di calore residuo H
	Automatic Heat Up	Minute Minder	Automatic Heat Up	Minute Minder	Automatic Heat Up	Indicatore codici di errore
	Indicatore codici di errore		Indicatore codici di errore			
<b>CARATTERISTICHE ZONE DI COTTURA</b>						
Fronte sx potenza (min - Max) (W)	Ø 230 mm 2300 - 3700 W		Ø 230 mm 2300 - 3700 W		Ø 230 mm 2300 - 3700 W	
Retro sx potenza (min - Max) (W)	Ø 200 mm 1850 - 3000 W		Ø 200 mm 1850 - 3000 W		Ø 165 mm 1400 - 2200 W	
Dual Max Power (min - Max) (W)	Ø 280 mm 3000 - 5500 W		Ø 280 mm 3000 - 5500 W		-	
Centrale potenza (min - Max) (W)	Ø 200 mm 1850 - 2600 W		Ø 200 mm 1850 - 2600 W		-	
Fronte dx potenza (min - Max) (W)	Ø 230 mm 2300 - 3700 W		Ø 230 mm 2300 - 3700 W		Ø 200 mm 1850 - 3000 W	
Retro dx potenza (min - Max) (W)	Ø 200 mm 1850 - 3000 W		Ø 200 mm 1850 - 3000 W		Ø 200 mm 1850 - 3000 W	
<b>CARATTERISTICHE FORNO</b>						
Tipologia / Funzioni n.	Multifunzione elettronico / 18		Multifunzione elettronico / 18		Multifunzione elettronico / 18	
Doppia ventilazione interna	•		•		•	
Classe di efficienza energetica	A		A		A	
Capacità (litri)	150 L		150 L		125 L	
Raffreddamento forzato	•		•		•	
<b>PRESTAZIONI</b>						
Temperatura massima in cottura	290° C		290° C		290° C	
Temperatura in pirolisi / Autopulente	460° C / •		460° C / •		460° C / •	
Termoventilato / Ricette	• / •		• / •		• / •	
Funzione Pizza Pizzeria 350° / AirFry	• / •		• / •		• / •	
<b>COMANDI</b>						
Sistema di controllo	Creative con manopole		Creative con manopole		Creative con manopole	
Spegnimento automatico	•		•		•	
Booster / Sonda temperatura	• / •		• / •		• / •	
<b>SICUREZZA</b>						
Blocco porta (durante la pirolisi)	•		•		•	
Porta fredda / Vetri n. / Soft closing	• / 4 / •		• / 4 / •		• / 4 / •	
<b>ACCESSORI</b>						
Illuminazione (Alogena 25 W) n.	3		3		3	
Griglie piane / Telescopica n.	2 / 1		2 / 1		2 / 1	
Vassoi n. / tipo	1 / leccarda smaltata		1 / leccarda smaltata		1 / leccarda smaltata	
Vassoio per AirFry / Set pizza n.	1 / 1		1 / 1		1 / 1	
<b>CARATTERISTICHE ELETTRICHE</b>						
Potenza elettrica Max (W)	14400 W		14400 W		10800 W	
Tensione / Frequenza (V - Hz)	380 - 415 V ~ 3 N ; 50 - 60 Hz		380 - 415 V ~ 3 N ; 50 - 60 Hz		220 - 240 V ~ / 380 - 415 V ~ 3N; 50-60 Hz	
<b>DIMENSIONI</b>						
Larghezza mm	898		910		756	
Altezza (min - Max) mm	898 - 947		898 - 947		898 - 947	
Profondità (mm)	691		691		691	

# PROFESSIONAL

FORNO COLONNA PIRO 30"



	FSO 300 P MK 2F X
Tipologia	Forno da 30"
Estetica	Acciaio inox
Interni: smalto / altro	Ultra Black Piro / -
<b>CARATTERISTICHE</b>	
Tipologia	Multifunzione elettronico
Doppia ventilazione interna	•
Classe di efficienza energetica	A
Capacità (litri)	125 L
Raffreddamento forzato	•
Funzioni n.	18
<b>PRESTAZIONI</b>	
Temperatura massima in cottura	290° C
Temperatura in pirolisi	460° C
Termoventilato / Ricette	• / •
Pirolitico	•
Funzione Pizza Pizzeria 350°	•
AirFry (frittura al forno)	•
<b>COMANDI</b>	
Sistema di controllo	Creative con manopole
Autospegnimento	•
Sonda temperatura (Meat Probe)	•
Booster	•
<b>SICUREZZA</b>	
Blocco porta (durante la pirolisi)	•
Porta fredda / Vetri n. / Soft closing	• / 4 / •
<b>ACCESSORI</b>	
Illuminazione (Alogene 25 W) n.	3
Griglie piane / Telescopica n.	2 / 1
Vassoi n. / tipo	1 / leccarda smaltata
Vassoio per AirFry n.	1
Set pizza n.	1
<b>CARATTERISTICHE ELETTRICHE</b>	
Potenza elettrica Max forno (W)	3650 W
Tensione / Frequenza (V - Hz)	220 - 240 V ; 50 - 60 Hz
Cavo alimentazione	•
<b>DIMENSIONI</b>	
Larghezza mm	758
Altezza mm	707
Profondità mm	640
Vano incasso (L x A x P) mm	722 x 696 x 610



# PROFESSIONAL

FORNI 30"



	FPCSO 300 TEM X	FPCMO 300 TEM X
Tipologia	Vapore Combinato	Microonde Combinato
Estetica	Acciaio Inox	Acciaio Inox
Regolazione temperatura	Elettronico	Elettronico
<b>FUNZIONI</b>		
AirFry (frittura al forno)	•	•
Cottura microonde / vapore	- / •	• / -
Riscaldamento a vapore	•	-
Forno a microonde / convezione vapore	- / •	• / -
Pulizia a vapore / circuito	• / •	-
Sbuffo	•	-
Cottura a convezione	•	•
Cottura a convezione e Grill	•	•
Cottura alla griglia a convezione	•	•
Cottura alla griglia	•	•
Cottura Microonde e Grill	-	•
Cottura a convezione eco	•	-
Luci forno	•	•
<b>PANNELLO DI CONTROLLO</b>		
Tipo di controllo	Creactive Extended	Creactive Extended
Display	TFT 3.5"	TFT 3.5"
Menù ricette	•	•
Comandi	Doppia tastiera Full Touch	Doppia tastiera Full Touch
Lingue	15	15
<b>CARATTERISTICHE</b>		
Sonda temperatura (Meat Probe)	•	-
12/24 formato orologio	•	•
°C / °F	•	•
<b>PORTA FORNO</b>		
Porta fredda	•	•
<b>CAPACITÀ FORNO</b>		
Capacità lorda (litri)	34 L	34 L
Interni:	Acciaio inox	Acciaio inox
Posizione griglie	3	3
Illuminazione (Alogena 25 W) n.	1	1
Elemento riscaldante superiore per grigliare	1500 W	1500 W (230 V)
Generatore di vapore / Potenza Microonde	800 W	900 W
Potenza elemento inferiore	300 W	-
Potenza elemento convezione	1500 W	1500 W (230 V)
<b>ACCESSORI</b>		
Serbatoio Acqua Removibile	•	-
Vassoi Gastronorm n. / tipo	1 / Inox AISI 304	1 / Inox AISI 304
Griglie piane standard n. / removibile n.	1 / 1	1 / -
Vassoio microforato inox con coperchio	•	-
Piatto girevole in vetro	-	•
Griglia tonda	-	•
<b>CARATTERISTICHE ELETTRICHE</b>		
Potenza elettrica Max forno (W)	3200 W	3200 W
Tensione / Frequenza (V - Hz)	220 - 240 V ~ ; 50 Hz	220 - 240 V ~ ; 50 Hz
Cavo alimentazione / Spina	• / Schuko	• / Schuko
<b>DIMENSIONI</b>		
Larghezza mm	758	758
Altezza mm	474	474
Profondità mm	591	591
Vano incasso (L x A x P) mm	722 x 463 x 560	722 x 463 x 560

# PROFESSIONAL

CASSETTO SCALDAVIVANDE



	FPWD 3024 X
Tipologia	Cassetto da incasso 30"
Estetica frontale	Acciaio Inox
Interni	Fondo in gomma anti-scivolo
Apertura con maniglia / Soft closing	• / •
<b>PRESTAZIONI</b>	
Temperatura massima	85° C
Slow cooking / Lievitazione	• / •
Riscaldamento cibi cotti e piatti	•
<b>COMANDI</b>	
Tasto on / off	•
Termostato / Ventilazione	• / •
Luce interna	•
<b>SICUREZZA</b>	
Frontale sicuro	•
<b>CARATTERISTICHE ELETTRICHE</b>	
Potenza elettrica Max (W)	1100 W
Tensione / Frequenza (V - Hz)	220 - 240 V ; 50 - 60 Hz
Cavo alimentazione / Spina	• / •
<b>DIMENSIONI</b>	
Larghezza mm	758
Altezza mm	264
Profondità mm	632
Vano incasso (L x A x P) mm	722 x 235 x 610

# PROFESSIONAL

PIANO SLOT-IN GAS 36"



	FSRT 3606 G X
Tipologia	Piano slot-in a gas da 36"
Estetica	Acciaio Inox
<b>CARATTERISTICHE</b>	
Alimentazione	Gas
Brucciatori Dual Crescendo	6
Potenza Gas (min-Max)	450 - 4500 W
Sicurezza gas	•
Griglie in ghisa n.	3
Superficie piano	Smaltato nero opaco
<b>COMANDI</b>	
Manopole in acciaio	•
<b>ACCESSORI A RICHIESTA</b>	
Adattatore Wok / Diffusore calore in ghisa	• / •
<b>CARATTERISTICHE ELETTRICHE / GAS</b>	
Potenza elettrica Max (W)	0.6 W
Tensione / Frequenza (V - Hz)	220 - 240 V ~ ; 50 - 60 Hz
Tipi di gas	NG - LPG
Cavo alimentazione	•
Spina	Schuko
<b>DIMENSIONI</b>	
Larghezza mm	910
Altezza mm	179
Profondità mm	689
Vano incasso (L x A x P) mm	914 x 179 x 610 - 650

# PROFESSIONAL

CAPPE DA PARETE



	FPRHD 482 TC ...	FPRHD 362 TC ...
Tipologia	Cappa da parete da 48"	Cappa da parete da 36"
Estetica	Acciaio Inox Matte Black	Acciaio Inox Matte Black
	<b>X</b> <b>MBK</b>	<b>X</b> <b>MBK</b>
<b>CARATTERISTICHE</b>		
Classe di efficienza energetica	A	A
Livelli di aspirazione	4	4
Timer ed Autospegnimento	•	•
Spia saturazione filtri antigrasso	•	•
Tipo di filtri anti grasso / n.	Professionalini in acciaio inox / 3	Professionalini in acciaio inox / 2
Spia sostituzione filtri HP	•	•
Illuminazione n. e tipo	2 Barre LED	2 Barre LED
Filtri lavabili in lavastoviglie	•	•
Ø Uscita aria	Ø 200	Ø 200
Valvola di non ritorno flusso aria	•	•
<b>COMANDI</b>		
Soft Touch control	•	•
<b>CARATTERISTICHE ELETTRICHE</b>		
Potenza aspirazione m³/h (max)	1450 m³/h	1450 m³/h
Rumorosità (dBA)	48 - 75	48 - 75
Consumo annuo (kWh)	195	195
Potenza motore (W)	550 W	550 W
Potenza nominale (W)	320 W	320 W
Tensione / Frequenza (V - Hz)	220 - 240 / 50 - 60	220 - 240 / 50 - 60
Cavo alimentazione (m)	2	2
Spina (Schuko)	•	•
<b>ACCESSORI SU RICHIESTA</b>		
Kit estensione Camino 48" (a richiesta)	Inox: FPRHD 482 KIT X Matte Black: FPRHD 482 KIT MBK	Inox: FPRHD 362 KIT X Matte Black: FPRHD 362 KIT MBK
Filtro HP per versione filtrante	FCHF 22 (X2)	FCHF 23 (X2)
<b>DIMENSIONI</b>		
Larghezza mm	1219	914
Altezza (min - Max) mm	779 - 1067	779 - 1067
Profondità (mm)	609	609

# PROFESSIONAL

LAVASTOVIGLIE



	FPDW 82103 XX
Tipologia	Integrata
Estetica	Porta e maniglia in acciaio inox
<b>PRESTAZIONI</b>	
Classe di efficienza energetica	D (ex A +++)
Classe di lavaggio	A
Classe di asciugatura	A
Consumo acqua (Litri / ciclo)	12 L
Consumo energia stimato annuo kWh	258
Consumo acqua stimato annuo litri	3360 L
Livello sonoro dB(A) re 1pW	44
<b>CARATTERISTICHE</b>	
Numero coperti max / IEC	13
Controllo elettronico	•
Partenza differita (ore)	1/2 - 24
Display digitale	Bianco
Illuminazione interna vasca	-
Indicatore luminoso fine ciclo	•
Erogatore multi tablets	•
Asciugatura con Auto Opening della porta	•
Alimentazione acqua fredda / calda (max 60°C)	•/•
<b>SICUREZZA</b>	
AcquaStop	•
Spia mancanza sale	•
Spia mancanza brillantante	•
Addolcitore acqua regolabile da 0 a 90 ° dF	Regolazione elettronica
<b>CARATTERISTICHE STRUTTURALI</b>	
Vasca / controporta in acciaio inox AISI 304	• / •
Elemento riscaldante elettrico a scomparsa	•
Cestello superiore regolabile in inox	A pulsante su 3 livelli
Cestello inferiore abbattibile in inox	•
3° Cestello Superiore	•
Ø massimo stoviglie cestello superiore mm	235
Ø massimo stoviglie cestello inferiore mm	300
<b>CARATTERISTICHE ELETTRICHE</b>	
Tensione / Frequenza (V - Hz)	220 - 230 / 50
Cavo di alimentazione m	1,5
Spina Schuko	•
<b>PESO, DIMENSIONI, INSTALLAZIONE</b>	
Peso netto kg	41,5
Peso Lordo kg	43,5
Altezza mm	818 - 868
Larghezza mm	598
Profondità mm	550
Apertura porta	Cerniere a doppia rotazione
Vano incasso (L x A x P) mm	598 x (min 818 - MAX 888) x 570
Regolazione zoccolo mm	120 - 190
Regolazione anteriore piedini posteriori	•

# BBQ

BARBECUE GAS 1000



	FOBQ 1000 G X	FOBQ HL 1000 X	FOBQ LL 1000 X
Tipologia	Barbecue da incasso	Coperchio alto	Coperchio basso
Estetica	Acciaio Inox	Acciaio Inox	Acciaio Inox
<b>CARATTERISTICHE</b>			
Materiale manopole / n.	Acciaio / 4	-	-
Teppanyaki (materiale)	Acciaio inox	-	-
Griglie (materiale)	Acciaio inox	-	-
Brucciatori tubolari	4	-	-
Vasca interna	Smalto nero	-	-
Maniglia in acciaio	-	•	•
Alimentazione	Gas	-	-
Griglie n.	2	-	-
Vaschetta Gastronorm raccogli liquidi	•	-	-
Griglia per riscaldare	-	•	-
Potenza totale bruciatori a gas	15,2 kW	-	-
Accensione elettronica /	•	-	-
Batteria per accensione	•	-	-
Termometro / Tipi di gas	- / NG - LPG	• / -	- / -
<b>DIMENSIONI</b>			
Larghezza area cottura mm	900	-	-
Larghezza mm	1046 x 189 x 540	920 x 191 x 600	920 x 54 x 559
Vano incasso (L x A x P) mm	1025 x 210 x 505	-	-

# BBQ

BARBECUE GAS 1000



	FOBQ 1000 G MBK	FOBQ HL 1000 MBK	FOBQ LL 1000 MBK
Tipologia	Barbecue da incasso	Coperchio alto	Coperchio basso
Estetica	Matte Black	Matte Black	Matte Black
<b>CARATTERISTICHE</b>			
Materiale manopole / n.	Acciaio / 4	-	-
Teppanyaki (materiale)	Ghisa	-	-
Griglie (materiale) / Brucciatori tubolari	Ghisa / 4	- / -	- / -
Vasca interna	Smalto nero	-	-
Maniglia in acciaio	-	•	•
Alimentazione	Gas	-	-
Griglie n.	2	-	-
Vaschetta Gastronorm raccogli liquidi	•	-	-
Griglia per riscaldare	-	•	-
Potenza totale bruciatori a gas	15,2 kW	-	-
Accensione elettronica	•	-	-
Batteria per accensione	•	-	-
Termometro	-	•	-
Tipi di gas	NG - LPG	-	-
<b>DIMENSIONI</b>			
Larghezza area cottura mm	900	-	-
Larghezza mm	1046 x 189 x 540	920 x 191 x 600	920 x 54 x 559
Vano incasso (L x A x P) mm	1025 x 210 x 505	-	-

## BBQ

BARBECUE GAS 800



	FOBQ 803 G X	FOBQ HL 800 X	FOBQ LL 800 X
Tipologia	Barbecue da incasso	Coperchio alto	Coperchio basso
Estetica	Acciaio Inox	Acciaio Inox	Acciaio Inox
<b>CARATTERISTICHE</b>			
Materiale manopole / n.	Acciaio / 3	-	-
Griglie (materiale)	Acciaio inox	-	-
Brucciatori tubolari	3	-	-
Vasca interna	Smalto nero	-	-
Maniglia in acciaio	-	•	•
Alimentazione	Gas	-	-
Griglie n.	3	-	-
Vaschetta Gastronorm raccogli liquidi	•	-	-
Griglia per riscaldare	-	•	-
Potenza totale bruciatori a gas	11,4 kW	-	-
Accensione elettronica	•	-	-
Batteria per accensione	•	-	-
Termometro	-	•	-
Tipi di gas	NG - LPG	-	-
<b>DIMENSIONI</b>			
Larghezza area cottura mm	650	-	-
Prodotto (L x A x P) mm	830 x 189 x 540	705 x 191 x 600	705 x 54 x 559
Vano incasso (L x A x P) mm	800 x 210 x 505	-	-

## BBQ

BARBECUE GAS 800



	FOBQ 803 G MBK	FOBQ HL 800 MBK	FOBQ LL 800 MBK
Tipologia	Barbeque da incasso	Coperchio alto	Coperchio basso
Estetica	Matte Black	Matte Black	Matte Black
<b>CARATTERISTICHE</b>			
Materiale manopole / n.	Acciaio / 3	-	-
Griglie (materiale)	Ghisa	-	-
Brucciatori tubolari	3	-	-
Vasca interna	Smalto nero	-	-
Maniglia in acciaio	-	•	•
Alimentazione	Gas	-	-
Griglie n.	3	-	-
Vaschetta Gastronorm raccogli liquidi	•	-	-
Griglia per riscaldare	-	•	-
Potenza totale bruciatori a gas	11,4 kW	-	-
Accensione elettronica	•	-	-
Batteria per accensione	•	-	-
Termometro	-	•	-
Tipi di gas	NG - LPG	-	-
<b>DIMENSIONI</b>			
Larghezza area cottura mm	650	-	-
Larghezza mm	830 x 189 x 540	705 x 191 x 600	705 x 54 x 559
Vano incasso (L x A x P) mm	800 x 210 x 505	-	-

## BBQ

BARBECUE GAS 600



	FOBQ 602 G X	FOBQ 601 TY G X	FOBQ HL 600 X	FOBQ LL 600 X
Tipologia	Barbecue da incasso	Teppanyaki da incasso	Coperchio alto	Coperchio basso
Estetica	Acciaio Inox	Acciaio Inox	Acciaio Inox	Acciaio Inox
<b>CARATTERISTICHE</b>				
Materiale manopole / n.	Acciaio / 2	Acciaio / 2	-	-
Teppanyaki (materiale)	-	Acciaio inox	-	-
Griglie (materiale)	Acciaio inox	-	-	-
Brucciatori tubolari	2	2	-	-
Vasca interna	Smalto nero	Smalto nero	-	-
Maniglia in acciaio	-	-	•	•
Alimentazione	Gas	Gas	-	-
Vaschetta Gastronorm raccogli grassi	•	•	-	-
Griglia per riscaldare	-	-	•	-
Potenza totale bruciatori a gas	7,6 kW	7,6 kW	-	-
Accensione elettronica	•	•	-	-
Batteria per accensione	•	•	-	-
Termometro	-	-	•	-
Tipi di gas	NG - LPG	NG - LPG	-	-
<b>DIMENSIONI</b>				
Larghezza area cottura mm	440	440	-	-
Prodotto (L x A x P) mm	615 x 189 x 540	615 x 189 x 540	490 x 191 x 600	490 x 54 x 559
Vano incasso (L x A x P) mm	585 x 210 x 505	585 x 210 x 505	-	-

## CLUSTER

FORNO MULTIFUNZIONE 90



FCLO 9615 TEM 2F BK	
Tipologia	Multifunzione elettronico
Estetica	Deep Black
Interni: smalto / altro	Ultra Black Piro / -
<b>CARATTERISTICHE</b>	
Classe di efficienza energetica	A +
Capacità (litri)	100 L
Raffreddamento forzato	•
Funzioni n.	16
<b>PRESTAZIONI</b>	
AirFry (frittura al forno)	•
Temperatura Max cottura	250°C
Doppia ventilazione interna	•
Pulizia assistita (CLEAN)	•
Potenza resa grill (W)	1750 +1100
Cotture a basso regime di temperatura (slow cooking)	•
<b>CONTROLLO</b>	
Tipo di controllo	Creactive Extended
Ricette pre-caricate e modificabili	•
Booster	•
Sonda temperatura (Meat Probe)	•
Icona on / off	•
Regolazione elettronica della temperatura	•
Termoventilato singolo / doppio	- / •
Luce interna	•
<b>SICUREZZA</b>	
Porta fredda / n. vetri	• / 3
Porta con SOFT CLOSING	•
<b>ACCESSORI</b>	
Illuminazione (Alogene 25 W) n.	2
Set Guide telescopiche n.	1
Vassoi n. / tipo	1 / smaltato
Vassoi smaltati AirFry n.	1
Griglie piane n.	1
Girarrosto	•
<b>CARATTERISTICHE ELETTRICHE</b>	
Potenza elettrica Max (W)	3500 W
Tensione / Frequenza (V - Hz)	220 - 240 V ; 50 - 60 Hz
Cavo di alimentazione	•
Spina	Schuko
<b>DIMENSIONI</b>	
Larghezza mm	894
Altezza mm	588
Profondità mm	564
Vano incasso (L x A x P) mm	860 x 585 x 560

## CLUSTER

FORNO MULTIFUNZIONE 75



FCLO 7515 TEM BK	
Tipologia	Multifunzione elettronico
Estetica	Deep Black
Interni: smalto / altro	Ultra Black Piro / -
<b>CARATTERISTICHE</b>	
Classe di efficienza energetica	A +
Capacità (litri)	89 L
Raffreddamento forzato	•
Funzioni n.	16
<b>PRESTAZIONI</b>	
AirFry (frittura al forno)	•
Temperatura Max cottura	250°C
Doppia ventilazione interna	-
Pulizia assistita (CLEAN)	•
Potenza resa grill (W)	1750 +1100
Cotture a basso regime di temperatura (slow cooking)	•
<b>CONTROLLO</b>	
Tipo di controllo	Creactive Extended
Ricette pre-caricate e modificabili	•
Booster	•
Sonda temperatura (Meat Probe)	•
Icona on / off	•
Regolazione elettronica della temperatura	•
Termoventilato singolo / doppio	• / -
Luce interna	•
<b>SICUREZZA</b>	
Porta fredda / n. vetri	• / 3
Porta con SOFT CLOSING	•
<b>ACCESSORI</b>	
Illuminazione (Alogene 25 W) n.	2
Set Guide telescopiche n.	1
Vassoi n. / tipo	1 / smaltato
Vassoi smaltati AirFry n.	1
Griglie piane n.	1
Girarrosto	•
<b>CARATTERISTICHE ELETTRICHE</b>	
Potenza elettrica Max (W)	3500W
Tensione / Frequenza (V - Hz)	220 - 240 V ; 50 - 60 Hz
Cavo di alimentazione	•
Spina	Schuko
<b>DIMENSIONI</b>	
Larghezza mm	745
Altezza mm	589
Profondità mm	564
Vano incasso (L x A x P) mm	710 x 585 x 560

## CLUSTER

FORNO VAPORE 75X45



FCLSO 7510 TEM BK	
Tipologia	Vapore combinato
Estetica / Interni: smalto - altro	Deep Black / Acciaio inox
<b>CARATTERISTICHE</b>	
Classe di efficienza energetica	A ++
Capacità (litri)	34 L
Raffreddamento forzato	•
Funzioni n.	11
<b>PRESTAZIONI</b>	
Temperatura Max cottura	230° C
Ricette pre-caricate e modificabili	•
AirFry (frittura al forno)	•
Cottura vapore 100° C / 130° C	• / •
Cottura assistita 100° C	•
Cottura mista vapore / Termoventilato	•
Scongellamento (per tempo e peso)	-
Pulizia assistita (CLEAN)	•
Cottura microonde + Grill	-
Cottura microonde / Termoventilato	-
Potenza microonde (W)	-
Potenza grill (W)	1500 W
<b>COMANDI</b>	
Tipo di controllo	Creactive Extended
Easy Access	•
Sonda temperatura (Meat Probe)	•
Icona on / off	•
Raffreddamento forzato	•
Regolazione elettronica della temperatura	•
Luce interna	•
<b>SICUREZZA</b>	
Porta sicura / n. vetri	• / 3
<b>ACCESSORI</b>	
Illuminazione (Alogene 25 W) n.	1
Serbatoio Acqua Rimovibile	1,4 L
Vassoi Gastronorm n. / tipo	1 / Inox AISI 304
Griglie piane standard n. / removibile n.	1 / 1
Vassoio micro-forato inox con coperchio	•
<b>CARATTERISTICHE ELETTRICHE</b>	
Potenza elettrica Max (W)	3200 W
Tensione / Frequenza (V - Hz)	220 - 240 V ; 50 Hz
Cavo di alimentazione	•
Spina	Schuko
<b>DIMENSIONI</b>	
Larghezza mm	745
Altezza mm	452
Profondità mm	561
Vano incasso (L x A x P) mm	710 x 450 x 560

## CLUSTER

FORNO MICROONDE 75X45



FCLMO 7510 TEM BK	
Tipologia	Microonde combinato
Estetica / Interni: smalto - altro	Deep Black / Acciaio inox
<b>CARATTERISTICHE</b>	
Classe di efficienza energetica	-
Capacità (litri)	34 L
Raffreddamento forzato	•
Funzioni n.	10
<b>PRESTAZIONI</b>	
Temperatura Max cottura	230° C
Ricette pre-caricate e modificabili	•
AirFry (frittura al forno)	•
Cottura vapore 100° C / 130° C	- / -
Cottura assistita 100° C	-
Cottura mista vapore / Termoventilato	-
Scongellamento (per tempo e peso)	•
Pulizia assistita (CLEAN)	-
Cottura microonde + Grill	•
Cottura microonde / Termoventilato	•
Potenza microonde (W)	900 W
Livelli di potenza microonde	6
Potenza grill (W)	1500 W
<b>COMANDI</b>	
Tipo di controllo	Creactive Extended
Easy Access	•
Icona on / off	•
Raffreddamento forzato	•
Regolazione elettronica della temperatura	•
Luce interna	•
<b>SICUREZZA</b>	
Porta sicura / n. vetri	• / 3
<b>ACCESSORI</b>	
Illuminazione (Alogene 25 W) n.	1
Vassoi Gastronorm n. / griglia piana	1 / •
Piatto girevole in vetro	•
Griglia tonda	•
<b>CARATTERISTICHE ELETTRICHE</b>	
Potenza elettrica Max (W)	3200 W
Tensione / Frequenza (V - Hz)	220 - 240 V ; 50 Hz
Cavo di alimentazione	•
Spina	Schuko
<b>DIMENSIONI</b>	
Larghezza mm	745
Altezza mm	452
Profondità mm	561
Vano incasso (L x A x P) mm	710 x 450 x 560

# CLUSTER

FORNO VAPORE ATMOS 60



FCLSO 6023 TEM BK	
Tipologia	Vapore combinato
Dimensione	60
Estetica - Finitura	Deep Black
Regolazione temperatura	Elettronico
<b>CARATTERISTICHE</b>	
Classe di efficienza energetica	A++
Capacità (litri)	65
Raffreddamento forzato	•
Sonda temperatura (Meat Probe)	•
Formati	Timer 12 / 24 - Temperatura °C / °F - Pessò Kg / lb
Funzioni di cottura	Classiche 11      Vapore 6      Speciali 7
Temperatura Max cottura	250 °C
Potenza resa grill (W)	1200 + 1000
Autonomia di cottura a vapore	> 3 ore
Capienza serbatoio acqua	1,5 lt (Rabbocco senza apertura porta)
Apertura cruscotto - comando touch	•
<b>FUNZIONI</b>	
Funzione Classic pizza a 250°C	AirFry (frittura al forno)
Cottura a vapore da 30° a 100°C	Ricette pre-caricate e modificabili
Funzione Sbuffo	Cotture a basso regime di temperatura
Cottura sous vide	Funzione defrost con vapore
Funzione lievitazione	Rigenerazione 180°
<b>PANELLO DI CONTROLLO</b>	
Display   Tipo di controllo	TFT 3,5"   MODULAR - Elettronico (doppia tastiera full touch)
Selezione rapida ricette	•
Idiomi - Lingue	15
<b>CARATTERISTICHE</b>	
Modalità demo	Funzione pulizia a vapore
Impostazione volume beep acustici	Funzione pulizia circuito
Impostazione luminosità display	Modalità sabbath
Funzione decalcificazione	Event logs (per assistenza)
<b>PORTA FORNO</b>	
Porta fredda - n° vetri	3
Chiusura	soft closed
<b>ACCESSORI</b>	
Livelli griglie laterali	5 (Griglie laterali removibili)
Luci rettangolari (Alogene 25 W)	2
Guide telescopiche ad estrazione totale	1 coppia
Vassoi Gastronorm Inox forato	1
Vassoio piano Gastronorm	1
Telaio appoggio vassoi	•
Vassoi smaltati	1
Vassoio smaltato AirFry	1
Griglie piane	1
<b>DIMENSIONI</b>	
Prodotto (L x A x P) mm	594 x 596 x 560
Vano Incasso (L x A x P) mm	560 x 595 x 560
<b>CARATTERISTICHE ELETTRICHE</b>	
Potenza elettrica max.	3.50kW
Tensione / frequenza (V - Hz)	220 - 240 V ; 50 Hz
Cavo di alimentazione	•
Spina	Schuko

# CLUSTER

FORNI MULTIFUNZIONE 60



	FCLPO 6215 P TEM BK	FCLO 6215 TEM BK
Tipologia	Multifunzione elettronico autopulente	Multifunzione elettronico
Estetica	Deep Black	Deep Black
Interni: smalto / altro	Ultra Black Piro / -	Ultra Black Piro / -
<b>CARATTERISTICHE</b>		
Classe di efficienza energetica	A +	A ++
Capacità (litri)	65 L	65 L
Raffreddamento forzato	•	•
Funzioni n.	18	16
<b>PRESTAZIONI</b>		
Temperatura Max cottura	290°C	250°C
Funzione Pizza Pizzeria 350°C	350°C	-
AirFry (frittura al forno)	•	•
Temperatura Pirolisi	470°C	-
Pirolitico	•	-
Pulizia assistita (CLEAN)	-	•
Potenza grill (W)	1200 +1000	1200 +1000
Cotture a basso regime di temperatura (slow cooking)	•	•
<b>CONTROLLO</b>		
Tipo di controllo	Creactive Extended	Creactive Extended
Ricette pre-caricate e modificabili	•	•
Booster	•	•
Sonda temperatura (Meat Probe)	•	•
Catalizzatore fumi	•	-
Icona on / off	•	•
Termostato	•	•
Termoventilato	•	•
Luce interna	•	•
<b>SICUREZZA</b>		
Blocco porta (durante la pirolisi)	•	-
Porta fredda / n. vetri	• / 4	• / 3
Porta con SOFT CLOSING	•	•
<b>ACCESSORI</b>		
Illuminazione (Alogene 25 W) n.	2	2
Set Guide telescopiche n.	2	1
Vassoi n. / tipo	1 / smaltato	1 / smaltato
Vassoi smaltati AirFry n.	1	1
Griglie piane n.	1	1
Griglia tonda n.	1	-
Piastra in refrattario n.	1	-
Pala Pizza	•	-
<b>CARATTERISTICHE ELETTRICHE</b>		
Potenza elettrica Max (W)	3450 W	3500 W
Tensione / Frequenza (V - Hz)	220 - 240 V ; 50 - 60 Hz	220 - 240 V ; 50 - 60 Hz
Cavo di alimentazione	•	•
Spina	Schuko	Schuko
<b>DIMENSIONI</b>		
Larghezza mm	594	594
Altezza mm	596	596
Profondità mm	560	560
Vano incasso (L x A x P) mm	560 x 595 x 560	560 x 595 x 560

# CLUSTER

FORNI 45



	FCLCSO 4510 TEM BK	FCLCMO 4510 TEM BK	FCLGMO 4508 TEM BK
Tipologia	Vapore combinato	Microonde combinato	Microonde con grill
Estetica	Deep Black	Deep Black	Deep Black
Interni: smalto / altro	Acciaio inox	Acciaio inox	Acciaio inox
<b>CARATTERISTICHE</b>			
Classe di efficienza energetica	A ++	-	-
Capacità (litri)	34 L	34 L	34 L
Raffreddamento forzato	•	•	•
Funzioni n.	11	10	5
<b>PRESTAZIONI</b>			
Temperatura Max cottura	230° C	230° C	230° C
Ricette pre-caricate e modificabili	•	•	•
AirFry (frittura al forno)	•	•	-
Cottura vapore 100° C / 130° C	• / •	- / -	- / -
Cottura assistita 100° C	•	-	-
Cottura mista vapore / Termoventilato	•	-	-
Scongelamento (per tempo e peso)	-	•	•
Pulizia assistita (CLEAN)	•	-	-
Cottura microonde + Grill	-	•	•
Cottura microonde / Termoventilato	-	•	-
Potenza microonde (W)	-	900 W	900 W
Livelli di potenza microonde	-	6	6
Potenza grill (W)	1500 W	1500 W	1500 W
<b>COMANDI</b>			
Tipo di controllo	Creactive Extended	Creactive Extended	Creactive Extended
Easy Access	•	•	•
Sonda temperatura (Meat Probe)	•	-	-
Icona on / off	•	•	•
Regolazione elettronica delle temperatura	•	•	•
Raffreddamento forzato	•	•	•
Luce interna	•	•	•
<b>SICUREZZA</b>			
Porta sicura / n. vetri	• / 3	• / 3	• / 3
<b>ACCESSORI</b>			
Illuminazione (Alogene 25 W) n.	1	1	1
Serbatoio d'acqua	1,4 L	-	-
Vassoi Gastronorm n. / tipo	1 / Inox AISI 304	1	1
Griglie piane standard / removibile n.	1 / 1	1 / -	1 / -
Vassoio micro-forato inox con coperchio	1	-	-
Piatto girevole in vetro	-	1	1
Griglia tonda	-	1	1
<b>CARATTERISTICHE ELETTRICHE</b>			
Potenza elettrica Max (W)	3200 W	3200 W	3200 W
Tensione / Frequenza (V - Hz)	220 - 240 V ; 50 Hz	220 - 240 V ; 50 Hz	220 - 240 V ; 50 Hz
Cavo di alimentazione	•	•	•
Spina	Schuko	Schuko	Schuko
<b>DIMENSIONI</b>			
Larghezza mm	594	594	594
Altezza mm	452	452	452
Profondità mm	562	562	562
Vano incasso (L x A x P) mm	560 x 450 x 560	560 x 450 x 560	560 x 450 x 560

# CLUSTER

ABBATTITORE TEMPERATURA 45



	FCLBC 4500 TF BK
Tipologia	Abbattitore temperatura multifunzione
Estetica	Deep Black
Interni: smalto / altro	Acciaio inox
<b>CARATTERISTICHE</b>	
Volume utile (litri)	40 L
Funzioni totali n.	11
Funzioni fredde	7
Funzioni calde	4
<b>PRESTAZIONI</b>	
Sanificazione - 30°C	•
Abbattimento fino a 3 °C	•
Surgelazione fino a - 18 °C	•
Raffreddamento a tempo	•
Raffreddamento bottiglie	•
Cottura a bassa temperatura fino a +75°C	•
Rinvenimento	•
Pronto in tavola	•
<b>CONTROLLO</b>	
Tipo di controllo	Display TFT
Autospegnimento	•
<b>SICUREZZA</b>	
Blocco comandi	•
<b>ACCESSORI</b>	
Illuminazione (Alogene 25 W) n.	1
Griglie metallo piane / Vassoio in vetro n.	1 / 1
<b>CARATTERISTICHE ELETTRICHE</b>	
Potenza elettrica Max (W)	300 W
Tensione / Frequenza (V - Hz)	230 / 50
Cavo di alimentazione	•
Spina	Schuko
<b>DIMENSIONI</b>	
Larghezza mm	594
Altezza mm	452
Profondità mm	571
Vano incasso (L x A x P) mm	560 x 450 x 560

# URBANTECH

FORNO MULTIFUNZIONE 90



FUTO 9609 MT IX	
Tipologia	Multifunzione
Cod. FUTO 9609 MT IX Cod. FOU 9609 MT MBK	Acciaio Inox Matte Black Metal
<b>CARATTERISTICHE</b>	
Interni: smalto / altro	Black
Classe di efficienza energetica	A
Capacità (litri)	100 L
Raffreddamento forzato	•
Funzioni n.	9
<b>PRESTAZIONI</b>	
Temperatura Max cottura	250°C
Pulizia assistita (CLEAN)	•
<b>CONTROLLO</b>	
Tipo di controllo	Timer digitale + Manopole
Autospegnimento	•
<b>SICUREZZA</b>	
Porta sicura / n. vetri	• / 3
Porta con SOFT CLOSING	•
<b>ACCESSORI</b>	
Illuminazione (Alogene 25 W) n.	2
Set Guide telescopiche n.	1
Vassoi n. / tipo	1 / smaltato
Griglie piane n. / Kit Girarrosto	1 / •
<b>CARATTERISTICHE ELETTRICHE</b>	
Potenza elettrica Max (W)	3500 W
Tensione / Frequenza (V - Hz)	220 - 240 V ; 50 - 60 Hz
Cavo di alimentazione / Spina	• / Schuko
<b>DIMENSIONI</b>	
Dim. Prodotto (L x A x P) mm	894 x 588 x 564
Vano incasso (L x A x P) mm	860 x 585 x 560

# URBANTECH

FORNO GAS VENTILATO 90



FUTO 9605 FG EM 2F IX	
Tipologia	Ventilato a gas
Estetica	Acciaio Inox anti-impronta
<b>CARATTERISTICHE</b>	
Interni: smalto / altro	Black
Classe di efficienza energetica	A
Volume utile (litri)	97 L
Ventilazione tangenziale	•
Funzioni n.	4
<b>PRESTAZIONI</b>	
Temperatura Max cottura	250°C
<b>CONTROLLO</b>	
Tipo di controllo	Timer touch + Manopole
<b>SICUREZZA</b>	
Porta sicura / n. vetri	• / 3
<b>ACCESSORI</b>	
Illuminazione (Alogene 25 W) n.	2
Set Guide telescopiche n.	1
Vassoi n. / tipo	1 / smalto
Griglie piane n.	1
Kit Girarrosto	•
<b>CARATTERISTICHE ELETTRICHE</b>	
Potenza max assorbita (W)	1800 W
Alimentazione (V - Hz)	220 - 240 V ; 50 - 60 Hz
Cavo di alimentazione	•
Spina	Schuko
<b>DIMENSIONI</b>	
Larghezza mm	894
Altezza mm	588
Profondità mm	564
Vano incasso (L x A x P) mm	860 x 585 x 560



## URBANTECH

FORNO MULTIFUNZIONE 75



Tipologia	Multifunzione
Cod. FUTO 7509 MT IX Cod. FUTO 7509 MT GBK Cod. FUTO 7509 MT MBK	Acciaio Inox Black Glass Matte Black Metal
<b>CARATTERISTICHE</b>	
Interni: smalto / altro	Ultra Black Piro / -
Classe di efficienza energetica	A
Capacità (litri)	89 L
Raffreddamento forzato	•
Funzioni n.	9
<b>PRESTAZIONI</b>	
Temperatura Max cottura	250°C
<b>CONTROLLO</b>	
Tipo di controllo	Timer touch + Manopole
Autospegnimento	•
<b>SICUREZZA</b>	
Porta sicura / n. vetri	• / 3
Porta con SOFT CLOSING	•
<b>ACCESSORI</b>	
Illuminazione (Alogene 25 W) n.	2
Set Guide telescopiche n.	1
Vassoi n. / tipo	1 / smaltato
Griglie piane n.	1
Kit Girarrosto	•
<b>CARATTERISTICHE ELETTRICHE</b>	
Potenza elettrica Max (W)	3500 W
Tensione / Frequenza (V - Hz)	220 - 240V ; 50 - 60 Hz
Cavo di alimentazione / Spina	• / Schuko
<b>DIMENSIONI</b>	
Larghezza mm	745
Altezza mm	589
Profondità mm	564
Vano incasso (L x A x P) mm	710 x 585 x 560

## URBANTECH

FORNO VAPORE 75X45



Tipologia	Vapore con Grill
Cod. FUSO 7505 MT IX Cod. FUSO 7505 MT GBK Cod. FUSO 7505 MT MBK	Acciaio Inox Black Glass Matte Black Metal
<b>CARATTERISTICHE</b>	
Interni: smalto / altro	Acciaio inox
Capacità (litri)	34 L
Raffreddamento forzato	•
Funzioni n.	2
<b>PRESTAZIONI</b>	
Temperatura Max cottura	230°C
Vapore 100°C / 130°C	• / -
Potenza grill (W)	900 W
Cottura con Grill	•
<b>COMANDI</b>	
Tipo di controllo	Timer digitale + Manopole
Autospegnimento	•
<b>SICUREZZA</b>	
Porta sicura / n. vetri	• / 3
<b>ACCESSORI</b>	
Set Inox Vapore	Vassoio microforato con coperchio, vassoio raccogli liquidi e supporto
Griglie piane n.	1
Caraffa per l'acqua n.	1
<b>CARATTERISTICHE ELETTRICHE</b>	
Potenza elettrica Max (W)	1200 W
Tensione / Frequenza (V - Hz)	220 - 240 V ; 50 Hz
Cavo di alimentazione / Spina	• / Schuko
<b>DIMENSIONI</b>	
Larghezza mm	745
Altezza mm	452
Profondità mm	561
Vano incasso (L x A x P) mm	710 x 450 x 560

## URBANTECH

FORNO MICROONDE 75X45



Tipologia	Microonde con Grill
Cod. FUGMO 7505 MT IX Cod. FUGMO 7505 MT GBK Cod. FUGMO 7505 MT MBK	Acciaio Inox Black Glass Matte Black Metal
<b>CARATTERISTICHE</b>	
Interni: smalto / altro	Acciaio inox
Capacità (litri)	34 L
Raffreddamento forzato	•
Funzioni n.	3
<b>PRESTAZIONI</b>	
Temperatura Max cottura	230°C
Potenza grill (W)	1500 W
Potenza Microonde (W)	900 W
Livelli di potenza microonde	6
Cottura con Grill	•
<b>COMANDI</b>	
Tipo di controllo	Timer digitale + Manopole
Autospegnimento	•
<b>SICUREZZA</b>	
Porta sicura / n. vetri	• / 3
<b>ACCESSORI</b>	
Griglie piane n.	1
Griglia tonda / Piatto girevole in vetro	• / •
<b>CARATTERISTICHE ELETTRICHE</b>	
Potenza elettrica Max (W)	3200 W
Tensione / Frequenza (V - Hz)	220 - 240 V ; 50 Hz
Cavo di alimentazione	•
Spina	Schuko
<b>DIMENSIONI</b>	
Larghezza mm	745
Altezza mm	452
Profondità mm	561
Vano incasso (L x A x P) mm	710 x 450 x 560

## URBANTECH

FORNO MULTIFUNZIONE PIRO 60



Tipologia	Multifunzione Autopulente
Cod. FUTO 6011 P MT IX Cod. FUTO 6011 P MT GBK Cod. FUTO 6011 P MT MBK	Acciaio Inox Black Glass Matte Black Metal
<b>CARATTERISTICHE</b>	
Interni: smalto / altro	Ultra Black Piro / -
Classe di efficienza energetica	A +
Capacità (litri) / Funzioni n.	65 L / 9
Raffreddamento forzato	•
<b>PRESTAZIONI</b>	
Temperatura Max cottura	250° C
Temperatura Pirolisi	470° C
Piroolitico	•
<b>CONTROLLO</b>	
Tipo di controllo	Digit Control con manopole
Autospegnimento	•
Booster	-
Luce interna	•
<b>SICUREZZA</b>	
Blocco porta (durante la pirolisi)	•
Porta fredda / n. vetri	• / 4
<b>ACCESSORI</b>	
Illuminazione (Alogene 25 W) n.	2
Set Guide telescopiche n.	1
Vassoi n. / tipo	1 / smaltato
Griglie piane n.	2
<b>CARATTERISTICHE ELETTRICHE</b>	
Potenza elettrica Max (W)	3350 W
Tensione / Frequenza (V - Hz)	220 - 240 V ; 50 - 60 Hz
Cavo di alimentazione / Spina	• / Schuko
<b>DIMENSIONI</b>	
Dim. Prodotto (L x A x P) mm	594 x 596 x 560
Vano incasso (L x A x P) mm	560 x 595 x 560

## URBANTECH

FORNO MULTIFUNZIONE 60



FUTO 6009 MT IX	
Tipologia	Multifunzione
Cod. FUTO 6009 MT IX Cod. FUTO 6009 MT GBK Cod. FUTO 6009 MT MBK	Acciaio Inox Black Glass Matte Black Metal
<b>CARATTERISTICHE</b>	
Interni: smalto / altro	Ultra Black Piro / -
Classe di efficienza energetica	A
Capacità (litri)	65 L
Raffreddamento forzato / Funzioni n.	• / 9
<b>PRESTAZIONI</b>	
Temperatura Max cottura	250°C
Pulizia assistita (CLEAN)	•
<b>CONTROLLO</b>	
Tipo di controllo	Timer digitale con manopole
Autospegnimento / Luce interna	• / •
<b>SICUREZZA</b>	
Porta fredda / n. vetri	• / 3
Porta con SOFT CLOSING	•
<b>ACCESSORI</b>	
Illuminazione (Alogene 25 W) n.	1
Set Guide telescopiche n.	1
Vassoi n. / tipo   Griglie piane n.	1 / smaltato   1
<b>CARATTERISTICHE ELETTRICHE</b>	
Potenza elettrica Max (W)	3500 W
Tensione / Frequenza (V - Hz)	220 - 240 V ; 50 - 60 Hz
Cavo di alimentazione	•
Spina	Schuko
<b>DIMENSIONI</b>	
Dim. Prodotto (L x A x P) mm	594 x 596 x 560
Vano incasso (L x A x P) mm	560 x 595 x 560

## URBANTECH

FORNO GAS VENTILATO 60



FUT0 6005 FG EM IX	
Tipologia	Ventilato a gas
Estetica	Acciaio inox anti-impronta
<b>CARATTERISTICHE</b>	
Interni: smalto / altro	Black
Classe di efficienza energetica	A +
Volume utile (litri)	64 L
Ventilazione tangenziale	•
Funzioni totali n.	3
<b>PRESTAZIONI</b>	
Temperatura massima cottura	250°C
Pulizia assistita (CLEAN)	•
<b>CONTROLLO</b>	
Tipo di controllo	Timer digitale con manopole
<b>SICUREZZA</b>	
Porta sicura / n. vetri	• / 3
Porta con SOFT CLOSING	•
<b>ACCESSORI</b>	
Illuminazione (Alogene 25 W) n.	1
Vassoi n. / tipo	1 / smalto
Griglie piane n.	1
Kit Girarrosto	•
<b>CARATTERISTICHE ELETTRICHE</b>	
Potenza max assorbita (W)	1200W
Alimentazione (V - Hz)	220 - 240 V ; 50 - 60 Hz
Cavo di alimentazione	•
Spina	Schuko
<b>DIMENSIONI</b>	
Dim. Prodotto (L x A x P) mm	594 x 596 x 560
Vano incasso (L x H x P) mm	560 x 595x 560

## URBANTECH

FORNO VAPORE GRILL 45



FUTGSO 4505 MT IX	
Tipologia	Vapore con Grill
Cod. FUTGSO 4505 MT IX Cod. FUTGSO 4505 MT GBK Cod. FUSO 4505 MT MBK	Acciaio Inox Black Glass Matte Black Metal
<b>CARATTERISTICHE</b>	
Interni: smalto / altro	Acciaio inox
Capacità (litri)	34 L
Raffreddamento forzato	•
Funzioni n.	2
<b>PRESTAZIONI</b>	
Temperatura Max cottura	230°C
Vapore 100°C / 130°C	• / -
Potenza grill (W) / Cottura con Grill	900 W / •
<b>COMANDI</b>	
Tipo di controllo	Timer digitale + Manopole
Autospegnimento	•
<b>SICUREZZA</b>	
Porta sicura / n. vetri	• / 3
<b>ACCESSORI</b>	
Set Inox Vapore	Vassoio microforato con coperchio, vassoio raccogli liquidi e supporto
Griglie piane	1
Caraffa per l'acqua n.	1
<b>CARATTERISTICHE ELETTRICHE</b>	
Potenza elettrica Max (W)	1200 W
Tensione / Frequenza (V - Hz)	220 - 240 V ; 50 Hz
Cavo di alimentazione / Spina	• / Schuko
<b>DIMENSIONI</b>	
Dim. Prodotto (L x A x P) mm	594 x 452 x 562
Vano incasso (L x A x P) mm	560 x 450 x 560

## URBANTECH

FORNO MICROONDE GRILL 45



FUTGMO 4505 MT IX	
Tipologia	Microonde con Grill
Cod. FUTGMO 4505 MT IX Cod. FUTGMO 4505 MT GBK Cod. FUGMO 4505 MT MBK	Acciaio Inox Black Glass Matte Black Metal
<b>CARATTERISTICHE</b>	
Interni: smalto / altro	Acciaio inox
Capacità (litri)	34 L
Raffreddamento forzato	•
Funzioni n.	3
<b>PRESTAZIONI</b>	
Temperatura Max cottura	230°C
Potenza grill (W)	1500 W
Potenza Microonde (W)	900 W
Livelli di potenza microonde	6
Cottura con Grill	•
<b>COMANDI</b>	
Tipo di controllo	Timer digitale + Manopole
Autospegnimento	•
<b>SICUREZZA</b>	
Porta sicura / n. vetri	• / 3
<b>ACCESSORI</b>	
Griglie piane n.	1
Griglia tonda / Piatto girevole in vetro	• / •
<b>CARATTERISTICHE ELETTRICHE</b>	
Potenza elettrica Max (W)	3200 W
Tensione / Frequenza (V - Hz)	220 - 240 V ; 50 Hz
Cavo di alimentazione / Spina	• / Schuko
<b>DIMENSIONI</b>	
Dim. Prodotto (L x A x P) mm	594 x 452 x 562
Vano incasso (L x A x P) mm	560 x 450 x 560

# PLANO IN GRANDE

FORNO MULTIFUNZIONE PIRO 30"



FCPO 315 P TEM 2F ...	
Tipologia	Multifunzione elettronico pirolitico
Estetica	Acciaio Inox <b>X</b> Black Glass <b>BK</b>
<b>CARATTERISTICHE</b>	
Interni: smalto / altro	Ultra Black Piro / -
Classe di efficienza energetica	A
Capacità (litri)	125 L
Raffreddamento forzato	•
Funzioni n.	18
<b>PRESTAZIONI</b>	
Temperatura Max cottura	290°C
Pizza Pizzeria 350°C	350°C
AirFry (frittura al forno)	•
Temperatura Pirolisi	460°C
Doppia ventilazione interna	•
Pulizia assistita (CLEAN)	-
Pirolisi	•
<b>COMANDI</b>	
Sistema Operativo	Creative Extended
Ricette pre-caricate e modificabili	•
Autospegnimento	•
Booster	•
Sonda rilevazione temperatura nei cibi	•
<b>SICUREZZA</b>	
Blocco porta (durante la pirolisi)	•
Porta fredda / n. vetri	• / 4
Porta con SOFT CLOSING	-
<b>ACCESSORI</b>	
Illuminazione (Alogene 25 W) n.	3
Set Guide telescopiche n.	2
Vassoi n. / tipo	1 / smaltato
Vassoi smaltati AirFry n.	1
Griglie piane n.	1
Griglie laterali	-
Griglia tonda pizza	•
Piastra in refrattario	•
Pala pizza	•
Kit Girarrosto	-
<b>CARATTERISTICHE ELETTRICHE</b>	
Potenza elettrica Max (W)	3650 W
Tensione / Frequenza (V - Hz)	220 - 240 V ; 50 - 60 Hz
Cavo di alimentazione	•
Spina	-
<b>DIMENSIONI</b>	
Larghezza mm	754
Altezza mm	707
Profondità mm	610
Vano incasso (L x A x P) mm	722 x 696 x 610

# PLANO IN GRANDE

FORNI 30"



	FCSO 310 TEM X	FCMO 310 TEM X
Tipologia	Vapore Combinato	Microonde Combinato
<b>FUNZIONI</b>		
Estetica / Regolazione temperatura	Acciaio Inox / Elettronico	Acciaio Inox / Elettronico
Cottura microonde / vapore	- / •	• / -
AirFry (frittura al forno)	•	•
Riscaldamento a vapore	•	-
Forno a microonde / convezione vapore	- / •	• / -
Pulizia a vapore / circuito	•	-
Funzione Sbuffo	•	-
Cottura a convezione	•	•
Arrosto a convezione	•	•
Cottura alla griglia	•	•
Cottura a convezione eco	•	-
Ricette	•	•
Luci forno	•	•
<b>PANNELLO DI CONTROLLO</b>		
Sistema Operativo	Creative Extended	Creative Extended
Display	TFT 3.5"	TFT 3.5"
Menù ricette	•	•
Comandi / Lingue	Doppia tastiera Full Touch / 15	Doppia tastiera Full Touch / 15
<b>CARATTERISTICHE</b>		
Preriscaldamento rapido manuale	-	-
Sonda rilevazione temperatura nei cibi	•	-
12 / 24 formato orologio   °C / °F	•	•
Porta fredda	•	•
<b>CAPACITÀ FORNO</b>		
Capacità lorda (litri)	34 L	34 L
Interni:	Acciaio inox	Acciaio inox
Posizione griglie	3	3
Illuminazione (Alogena 25 W) n.	1	1
Elemento riscaldante superiore per grigliare	1500 W	1500 W
Generatore di vapore / microonde	800 W	900 W
Potenza elemento inferiore	300 W	-
Potenza elemento convezione	1500 W	1500 W
<b>ACCESSORI</b>		
Serbatoio acqua removibile	•	-
Vassoio Gastronorm n. / tipo	1 / Inox AISI 304	1 / Inox AISI 304
Griglie piane standard n. / removibile n.	1 / 1	1 / -
Vassoio microforato inox con coperchio	•	-
Piatto girevole in vetro	-	•
Griglia tonda	-	•
<b>CARATTERISTICHE ELETTRICHE</b>		
Potenza elettrica Max forno (W)	3200 W	3200 W
Tensione / Frequenza (V - Hz)	220 - 240V ; 50 Hz	220 - 240 V ; 50 Hz
Cavo alimentazione / Spina	• / Schuko	• / Schuko
<b>DIMENSIONI</b>		
Dim. Prodotto (L x A x P) mm	754 x 474 x 564	754 x 474 x 564
Vano incasso (L x A x P) mm	722 x 463 x 560 *	722 x 463 x 560 *

\* Nel caso il forno fosse abbinato al prodotto - Forno Multifunzione Pirolitico XXL 30" (cod. FCPO 315 P TEM 2F X) la profondità del vano incasso sarà 610 mm

# PLANO

FORNO MULTIFUNZIONE 90



FCO 9615 TEM 2F ...	
Tipologia	Multifunzione elettronico
Estetica	Acciaio Inox <b>X</b> Black Glass <b>BK</b>
<b>CARATTERISTICHE</b>	
Interni: smalto / altro	Ultra Black Piro / -
Classe di efficienza energetica	A +
Capacità (litri)	100 L
Raffreddamento forzato	•
Funzioni n.	16
<b>PRESTAZIONI</b>	
Temperatura Max cottura	250°C
Doppia ventilazione interna	•
Pulizia assistita (CLEAN)	•
<b>COMANDI</b>	
Sistema Operativo	Creactive Extended
Airfry (frittura al forno)	•
Ricette pre-caricate e modificabili	•
Autospegnimento	•
Booster	•
Sonda rilevazione temperatura nei cibi	•
<b>SICUREZZA</b>	
Blocco porta	-
Porta fredda / n. vetri	• / 3
Porta con SOFT CLOSING	•
<b>ACCESSORI</b>	
Illuminazione (Alogene 25 W) n.	2
Set Guide telescopiche n.	2
Vassoi n. / tipo	1 / smaltato
Vassoi smaltati Airfry n.	1
Griglie piane n.	1
Kit Girarrosto	•
<b>CARATTERISTICHE ELETTRICHE</b>	
Potenza elettrica Max (W)	3500 W
Tensione / Frequenza (V - Hz)	220 - 240 V ; 50 - 60 Hz
Cavo di alimentazione	•
Spina	Schuko
<b>DIMENSIONI</b>	
Larghezza mm	894
Altezza mm	588
Profondità mm	564
Vano incasso (L x A x P) mm	860 x 585 x 560

# PLANO

FORNO MULTIFUNZIONE 90X48



FCO 9013 TM ...	
Tipologia	Multifunzione elettronico
Estetica	Acciaio Inox <b>X</b> Black Glass <b>BK/2</b>
<b>CARATTERISTICHE</b>	
Interni: smalto / altro	Ultra Black Piro / -
Classe di efficienza energetica	A +
Capacità (litri)	89 L
Raffreddamento forzato	•
Funzioni n.	16
<b>PRESTAZIONI</b>	
Temperatura Max cottura	250°C
Doppia ventilazione interna	-
Pulizia assistita (CLEAN)	•
<b>COMANDI</b>	
Sistema Operativo	Creactive
Airfry (frittura al forno)	•
Ricette pre-caricate e modificabili	•
Autospegnimento	•
Booster	•
Sonda rilevazione temperatura nei cibi	•
<b>SICUREZZA</b>	
Blocco porta	-
Porta fredda / n. vetri	• / 3
Porta con SOFT CLOSING	•
<b>ACCESSORI</b>	
Illuminazione (Alogene 25 W) n.	2
Set Guide telescopiche n.	2
Vassoi n. / tipo	1 / smaltato
Vassoi smaltati Airfry n.	1
Griglie piane n.	1
Kit Girarrosto	•
<b>CARATTERISTICHE ELETTRICHE</b>	
Potenza elettrica Max (W)	3500 W
Tensione / Frequenza (V - Hz)	220 - 240 V ; 50 - 60 Hz
Cavo di alimentazione	•
Spina	Schuko
<b>DIMENSIONI</b>	
Larghezza mm	894
Altezza mm	478
Profondità mm	559
Vano incasso (L x A x P) mm	860 x 475 x 560

# PLANO

FORNO MULTIFUNZIONE 75



FCO 7515 TEM ...	
Tipologia	Multifunzione elettronico
Estetica	Acciaio Inox <b>X</b> Black Glass <b>BK</b>
<b>CARATTERISTICHE</b>	
Interni: smalto / altro	Ultra Black Piro / -
Classe di efficienza energetica	A +
Capacità (litri)	89 L
Raffreddamento forzato	•
Funzioni n.	16
<b>PRESTAZIONI</b>	
Temperatura Max cottura	250°C
AirFry (frittura al forno)	•
Pulizia assistita (CLEAN / Pirolisi)	• / -
<b>COMANDI</b>	
Sistema Operativo	Creactive Extended
Ricette pre-caricate e modificabili	•
Autospegnimento	•
Booster	•
Sonda rilevazione temperatura nei cibi	•
<b>SICUREZZA</b>	
Porta fredda / n. vetri	• / 3
Porta con SOFT CLOSING	•
<b>ACCESSORI</b>	
Illuminazione (Alogene 25 W) n.	2
Set Guide telescopiche n.	2
Vassoi n. / tipo	1 / smaltato
Vassoi smaltati AirFry n.	1
Griglie piane n.	1
Kit Girarrosto	•
<b>CARATTERISTICHE ELETTRICHE</b>	
Potenza elettrica Max (W)	3500 W
Tensione / Frequenza (V - Hz)	220 - 240 V ; 50 - 60 Hz
Cavo di alimentazione	•
Spina	Schuko
<b>DIMENSIONI</b>	
Larghezza mm	745
Altezza mm	589
Profondità mm	564
Vano incasso (L x A x P) mm	710 x 585 x 560

# PLANO

FORNO VAPORE 75X45



FCSO 7510 TEM ...	
Tipologia	Vapore combinato
Estetica	Acciaio Inox <b>X</b> Black Glass <b>BK</b>
<b>CARATTERISTICHE</b>	
Interni: smalto / altro	Acciaio inox
Classe di efficienza energetica	A ++
Capacità (litri)	34 L
Raffreddamento forzato / Meat probe	• / •
Funzioni n.	11
<b>PRESTAZIONI</b>	
Temperatura Max cottura	230°C
AirFry (frittura al forno)	•
Ricette pre-caricate e modificabili	•
Vapore 100°C / 130°C	• / •
Sbuffo vapore 100°C	•
Vapore + Termoventilato	•
Pulizia assistita (CLEAN)	•
Potenza Grill (W)	1500 W
<b>COMANDI</b>	
Sistema Operativo	Creactive Extended
Accesso facilitato / Autospegnimento	• / •
<b>SICUREZZA</b>	
Porta sicura / n. vetri	• / 3
Interruttore di sicurezza	•
<b>ACCESSORI</b>	
Illuminazione (Alogene 25 W) n.	1
Serbatoio acqua removibile	1,4 L
Vassoi Gastronorm n. / tipo	1 / Inox AISI 304
Griglie piane standard n. / removibile n.	1 / 1
Vassoio micro-forato inox con coperchio	•
<b>CARATTERISTICHE ELETTRICHE</b>	
Potenza elettrica Max (W)	3200 W
Tensione / Frequenza (V - Hz)	220 - 240 V ; 50 Hz
Cavo di alimentazione / Spina	• / Schuko
<b>DIMENSIONI</b>	
Larghezza mm	745
Altezza mm	452
Profondità mm	561
Vano incasso (L x A x P) mm	710 x 450 x 560

# PLANO

FORNO MICROONDE 75X45



FCMO 7510 TEM...	
Tipologia	Microonde combinato
Estetica	Acciaio Inox <b>X</b> Black Glass <b>BK</b>
<b>CARATTERISTICHE</b>	
Interni: smalto / altro	Acciaio inox
Capacità (litri)	34 L
Raffreddamento forzato	•
Funzioni n.	10
<b>PRESTAZIONI</b>	
Temperatura Max cottura	230°C
AirFry (frittura al forno)	•
Ricette pre-caricate e modificabili	•
Scongelamento (per tempo o peso)	•
Cottura microonde / con grill	• / •
Cottura microonde + Termoventilato	•
Potenza microonde (W)	900 W
Livelli di potenza microonde	6
Potenza grill (W)	1500 W
<b>COMANDI</b>	
Sistema Operativo	Creactive Extended
Autospegnimento	•
<b>SICUREZZA</b>	
Porta con interruttore di sicurezza	•
Porta sicura / n. vetri	• / 3
Blocco pannello	•
<b>ACCESSORI</b>	
Illuminazione (Alogene 25 W) n.	1
Vassoi Gastronorm n. / griglia piana	1 / •
Piatto girevole in vetro	•
Griglia tonda	•
<b>CARATTERISTICHE ELETTRICHE</b>	
Potenza elettrica Max (W)	3200 W
Tensione / Frequenza (V - Hz)	220 - 240 V ; 50 Hz
Cavo di alimentazione / Spina	• / Schuko
<b>DIMENSIONI</b>	
Larghezza mm	745
Altezza mm	452
Profondità mm	561
Vano incasso (L x A x P) mm	710 x 450 x 560

# PLANO

FORNO VAPORE 60 ATMOS



FCSO 6023 TEM..	
Tipologia	Vapore combinato
Dimensione	60
Estetica	Acciaio Inox <b>X</b> Black Glass <b>BK</b>
Regolazione temperatura	Elettronico
<b>CARATTERISTICHE</b>	
Classe di efficienza energetica	A++
Capacità (litri)	65
Raffreddamento forzato	•
Sonda temperatura (Meat Probe)	•
Formati	Timer 12 / 24 - Temperatura °C / °F - Pessò Kg / lb
Funzioni di cottura	Classiche 11      Vapore 6      Speciali 7
Temperatura Max cottura	250 °C
Potenza resa grill (W)	1200 + 1000
Autonomia di cottura a vapore	> 3 ore
Capienza serbatoio acqua	1,5 lt (Rabbocco senza apertura porta)
Apertura cruscotto - comando touch	•
<b>FUNZIONI</b>	
	Funzione Classic pizza a 250°C      AirFry (frittura al forno)
	Cottura a vapore da 30° a 100°C      Ricette pre-caricate e modificabili
	Funzione Sbuffo      Cotture a basso regime di temperatura
	Cottura sous vide      Funzione defrost con vapore
	Funzione lievitazione      Rigenerazione 180°
<b>PANELLO DI CONTROLLO</b>	
Display   Tipo di controllo	TFT 3,5"   MODULAR - Elettronico (doppia tastiera full touch)
Selezione rapida ricette	•
Idiomi - Lingue	15
<b>CARATTERISTICHE</b>	
	Modalità demo      Funzione pulizia a vapore
	Impostazione volume beep acustici      Funzione pulizia circuito
	Impostazione luminosità display      Modalità sabbath
	Funzione decalcificazione      Event logs (per assistenza)
<b>PORTA FORNO</b>	
Porta fredda - n° vetri	3
Chiusura	soft closed
<b>ACCESSORI</b>	
Livelli griglie laterali	5 (Griglie laterali removibili)
Luci rettangolari (Alogene 25 W)	2
Guide telescopiche ad estrazione totale	1 coppia
Vassoi Gastronorm Inox forato	1
Vassoio Gastronorm	1
Telaio appoggio vassoi	1
Vassoi smaltati	1
Vassoio smaltato AirFry	1
Griglie piane	1
<b>DIMENSIONI</b>	
Prodotto (L x A x P) mm	594 x 596 x 560
Vano Incasso (L x A x P) mm	560 x 595 x 560
<b>CARATTERISTICHE ELETTRICHE</b>	
Potenza elettrica max.	3.50kW
Tensione / frequenza (V - Hz)	220 - 240 V ; 50 Hz
Cavo di alimentazione	•
Spina	Schuko

# PLANO

FORNO MULTIFUNZIONE PIRO 60



FCPO 6215 P TEM ...	
Tipologia	Multifunzione elettronico pirolitico
Estetica	Acciaio Inox <b>X</b> Black Glass <b>BK</b> White Glass <b>WH</b>
<b>CARATTERISTICHE</b>	
Interni: smalto / altro	Ultra Black Piro / -
Classe di efficienza energetica	A +
Capacità (litri)	65 L
Raffreddamento forzato	•
Funzioni n.	18
<b>PRESTAZIONI</b>	
Temperatura Max cottura	290°C
Funzione Pizza Pizzeria 350°C	350°C
AirFry (frittura al forno)	•
Temperatura Pirolisi	470°C
Pirolitico	•
<b>COMANDI</b>	
Sistema Operativo	Creactive Extended
Ricette pre-caricate e modificabili	•
Autospegnimento	•
Booster	•
Sonda rilevazione temperatura nei cibi	•
<b>SICUREZZA</b>	
Blocco porta (durante la pirolisi)	•
Porta fredda / n. vetri	• / 4
Porta con SOFT CLOSING	•
<b>ACCESSORI</b>	
Illuminazione (Alogene 25 W) n.	2
Set Guide telescopiche n.	2
Vassoi n. / tipo	1 / smaltato
Vassoi smaltati AirFry n.	1
Griglie piane n.	1
Griglia tonda pizza	•
Piastra in refrattario / Pala pizza	• / •
<b>CARATTERISTICHE ELETTRICHE</b>	
Potenza elettrica Max (W)	3450 W
Tensione / Frequenza (V - Hz)	220 - 40 / 50 - 60 Hz
Cavo di alimentazione	•
Spina	Schuko
<b>DIMENSIONI</b>	
Larghezza mm	594
Altezza mm	596
Profondità mm	560
Vano incasso (L x A x P) mm	560 x 595 x 560

# PLANO

FORNO MULTIFUNZIONE 60



FCOS 6215 TEM X	
Tipologia / Estetica	Multifunzione elettronico / Acciaio Inox
Interni: smalto / altro	Ultra Black Piro / -
<b>CARATTERISTICHE</b>	
Classe di efficienza energetica	A ++
Capacità (litri)	65 L
Raffreddamento forzato	•
Funzioni n.	16
<b>PRESTAZIONI</b>	
Temperatura Max cottura	250°C
Pulizia assistita (CLEAN)	•
<b>CONTROLLO</b>	
Sistema Operativo	Creactive Extended
AirFry (frittura al forno)	•
Ricette pre-caricate e modificabili	•
Autospegnimento / Booster	• / •
Sonda rilevazione temperatura nei cibi	•
<b>SICUREZZA</b>	
Porta fredda / n. vetri	• / 3
Porta con Apertura Laterale	•
<b>ACCESSORI</b>	
Illuminazione (Alogene 25 W) n.	2
Set Guide telescopiche n.	2
Vassoi n. / tipo	1 / smaltato
Vassoi smaltati AirFry / Griglie piane n.	1 / 1
<b>CARATTERISTICHE ELETTRICHE</b>	
Potenza elettrica Max (W)	3500W
Tensione / Frequenza (V - Hz)	220 - 240 V ; 50 - 60 Hz
Cavo di alimentazione / Spina	• / Schuko
<b>DIMENSIONI</b>	
Larghezza mm	594
Altezza mm	596
Profondità mm	560
Vano incasso (L x A x P) mm	560 x 595 x 560

# PLANO

FORNO MULTIFUNZIONE 60



FCO 6215 TEM...		
Tipologia / Estetica	Multifunzione elettronico	
Estetica	Acciaio Inox Black Glass White Glass	<b>X</b> <b>BK</b> <b>WH</b>
<b>CARATTERISTICHE</b>		
Interni: smalto / altro	Ultra Black Piro / -	
Classe di efficienza energetica	A ++	
Capacità (litri) / Funzioni n.	65 L / 16	
Raffreddamento forzato	•	
<b>PRESTAZIONI</b>		
Temperatura Max cottura	250°C	
Pulizia assistita (CLEAN)	•	
<b>CONTROLLO</b>		
Sistema Operativo	Creactive Extended	
AirFry (frittura al forno)	•	
Ricette pre-caricate e modificabili	•	
Autospegnimento / Booster	• / •	
Sonda rilevazione temperatura nei cibi	•	
<b>SICUREZZA</b>		
Porta fredda / n. vetri	• / 3	
Soft Closing	•	
<b>ACCESSORI</b>		
Illuminazione (Alogene 25 W) n.	2	
Set Guide telescopiche n.	2	
Vassoi n. / tipo	1 / smaltato	
Vassoi smaltati AirFry / Griglie piane n.	1 / 1	
<b>CARATTERISTICHE ELETTRICHE</b>		
Potenza elettrica Max (W)	3500W	
Tensione / Frequenza (V - Hz)	220 - 240 V ; 50 - 60 Hz	
Cavo di alimentazione / Spina	• / Schuko	
<b>DIMENSIONI</b>		
Larghezza mm	594	
Altezza mm	596	
Profondità mm	560	
Vano incasso (L x A x P) mm	560 x 595 x 560	

# PLANO

FORNO VAPORE 45



FCSO 4510 TEM ...	
Tipologia	Vapore combinato
Estetica	Acciaio Inox <b>X</b> Black Glass <b>BK</b> White Glass <b>WH</b>
<b>CARATTERISTICHE</b>	
Interni: smalto / altro	Acciaio inox
Classe di efficienza energetica	A ++
Capacità (litri)	34 L
Raffreddamento forzato / Meat probe	• / •
Funzioni n.	11
<b>PRESTAZIONI</b>	
Temperatura Max cottura	230°C
AirFry (frittura al forno)	•
Ricette pre-caricate e modificabili	•
Vapore 100°C / 130°C	• / •
Funzione Sbuffo	•
Vapore + Termoventilato	•
Pulizia assistita (CLEAN)	•
Potenza Grill (W)	1500 W
<b>COMANDI</b>	
Sistema Operativo	Creactive Extended
Accesso facilitato / Autospegnimento	• / •
<b>SICUREZZA</b>	
Porta sicura / n. vetri	• / 3
Interruttore di sicurezza	•
<b>ACCESSORI</b>	
Illuminazione (Alogene 25 W) n.	1
Serbatoio Acqua Removibile	1,4 L
Vassoi Gastronorm n. / Tipo	1 / Inox AISI 304
Griglie piane standard n. / removibile n.	1 / 1
Vassoio micro-forato inox con coperchio	•
<b>CARATTERISTICHE ELETTRICHE</b>	
Potenza elettrica Max (W)	3200 W
Tensione / Frequenza (V - Hz)	220 - 240 V ; 50 Hz
Cavo di alimentazione / Spina	• / Schuko
<b>DIMENSIONI</b>	
Larghezza mm	594
Altezza mm	452
Profondità mm	556
Vano incasso (L x A x P) mm	560 x 450 x 560

# PLANO

FORNO MICROONDE 45



FCMO 4510 TEM ...	
Tipologia	Microonde combinato
Estetica	Acciaio Inox <b>X</b> Black Glass <b>BK</b> White Glass <b>WH</b>
<b>CARATTERISTICHE</b>	
Interni: smalto / altro	Acciaio inox
Capacità (litri)	34 L
Raffreddamento forzato	•
Funzioni n.	10
<b>PRESTAZIONI</b>	
Temperatura Max cottura	230°C
AirFry (frittura al forno)	•
Ricette pre-caricate e modificabili	•
Scongelamento (per tempo o peso)	•
Cottura microonde / con grill	• / •
Cottura microonde + Termoventilato	•
Potenza microonde (W)	900 W
Livelli di potenza microonde	6
Potenza grill (W)	1500 W
<b>COMANDI</b>	
Sistema Operativo	Creactive Extended
Autospegnimento	•
<b>SICUREZZA</b>	
Porta con interruttore di sicurezza	•
Porta sicura / n. vetri	• / 3
Blocco pannello	•
<b>ACCESSORI</b>	
Illuminazione (Alogene 25 W) n.	1
Vassoi Gastronorm n. / griglia piana	1 / •
Piatto girevole in vetro	•
Griglia tonda	•
<b>CARATTERISTICHE ELETTRICHE</b>	
Potenza elettrica Max (W)	3200 W
Tensione / Frequenza (V - Hz)	220 - 240 V ; 50 Hz
Cavo di alimentazione / Spina	• / Schuko
<b>DIMENSIONI</b>	
Larghezza mm	594
Altezza mm	452
Profondità mm	556
Vano incasso (L x A x P) mm	560 x 450 x 560

# PLANO

FORNO MICROONDE GRILL 45



FGMO 4508 TEM ...	
Tipologia	Microonde con grill
Estetica	Acciaio Inox <b>X</b> Black Glass <b>BK</b> White Glass <b>WH</b>
<b>CARATTERISTICHE</b>	
Interni: smalto / altro	Acciaio inox
Capacità (litri)	34 L
Raffreddamento forzato	•
Funzioni n.	5
<b>PRESTAZIONI</b>	
Temperatura Max cottura	230°C
AirFry (frittura al forno)	-
Ricette pre-caricate e modificabili	•
Scongelamento (per tempo o peso)	•
Cottura microonde / con grill	• / •
Cottura microonde + Termoventilato	-
Potenza microonde (W)	900 W
Livelli di potenza microonde	6
Potenza grill (W)	1500 W
<b>COMANDI</b>	
Sistema Operativo	Creactive Extended
Autospegnimento	•
<b>SICUREZZA</b>	
Porta con interruttore di sicurezza	•
Porta sicura / n. vetri	• / 3
Blocco pannello	•
<b>ACCESSORI</b>	
Illuminazione (Alogene 25 W) n.	1
Vassoi Gastronorm n. / griglia piana	1 / •
Piatto girevole in vetro	•
Griglia tonda	•
<b>CARATTERISTICHE ELETTRICHE</b>	
Potenza elettrica Max (W)	3200 W
Tensione / Frequenza (V - Hz)	220 - 240 V ; 50 Hz
Cavo di alimentazione / Spina	• / Schuko
<b>DIMENSIONI</b>	
Larghezza mm	594
Altezza mm	452
Profondità mm	556
Vano incasso (L x A x P) mm	560 x 450 x 560

# PLANO

ABBATTITORE TEMPERATURA 45



FBC 4500 TF ...	
Tipologia	Abbattitore temperatura multifunzione
Estetica	Acciaio Inox <b>X</b> Black Glass <b>BK</b> White Glass <b>WH</b>
<b>CARATTERISTICHE</b>	
Interni: smalto / altro	Acciaio inox
Volume utile (litri)	40 L
Funzioni totali n.	11
Funzioni fredde	7
Funzioni calde	4
Sonda rilevazione temperatura nei cibi	•
<b>PRESTAZIONI</b>	
Sanificazione - 30°C	•
Abbattimento fino a 3 °C	•
Surgelazione fino a - 18 °C	•
Raffreddamento a tempo	•
Raffreddamento bottiglie	•
Cottura a bassa temperatura fino a +75°C	•
Rinvenimento	•
Pronto in tavola	•
<b>CONTROLLO</b>	
Programmazione	Display TFT
Autospegnimento	•
<b>SICUREZZA</b>	
Sensori protezione sovraccarico temperatura	•
Blocco comandi	•
<b>ACCESSORI</b>	
Illuminazione (Alogene 25 W) n.	1
Griglie piane / Vassoio in vetro n.	1 / 1
<b>CARATTERISTICHE ELETTRICHE</b>	
Potenza elettrica Max (W)	300 W
Tensione / Frequenza (V - Hz)	230 - 50
Cavo di alimentazione	•
Spina	Schuko
<b>DIMENSIONI</b>	
Larghezza mm	594
Altezza mm	452
Profondità mm	571
Vano incasso (L x A x P) mm	560 x 450 x 560



# PLANO - URBANTECH - CLUSTER

CANTINA VINI 45



Tipologia	Cantina per vini	
Estetica	Incasso	
Capacità N° bottiglie (Ø 76 mm)	22	
Cod. FCLWC 4500 TC FO BK Cod. FUWC 4500 TC FO MBK Cod. FUWC 4500 TC FO IX Cod. FWC 4500 TC FO X Cod. FWC 4500 TC FO BK Cod. FWC 4500 TC FO WH	Linea Cluster Linea Urbantech Linea Urbantech Linea Plano Linea Plano Linea Plano	Finitura Deep Black Glass Finitura Matte Black Metal Finitura Acciaio Inox Finitura Acciaio Inox Finitura Black Glass Finitura White Glass
Apertura porta a ribalta	•	
<b>PRESTAZIONI</b>		
Sistema di raffreddamento	Ventilato	
Zone Temperature	1	
Temperatura regolabile °C	da 5 a 20	
Classe di efficienza energetica	G	
Sistema antivibrazioni	•	
Sistema anticondensa	•	
Classe climatica	SN-T	
Livello sonoro dB(A) re1pW	39	
<b>SISTEMA DI CONTROLLO</b>		
	Regolazione elettronica	Display digitale touch
	Doppio circuito automatico caldo/freddo	Spia luminosa di controllo
<b>ACCESSORI</b>		
Vetro isolante anti-UV	•	
Illuminazione	LED	
Ripiani scorrevoli in legno / tipo	3 / Faggio	
Ripiano per champagne (4 bottiglie)	1	
<b>CARATTERISTICHE ELETTRICHE</b>		
Potenza max assorbita a 220 V	80W	
Alimentazione (V - Hz)	220-240 / 50	
Spina Schuko	•	
<b>DIMENSIONI</b>		
Prodotto (L x A x P) mm	594 x 452 x 556	
Vano incasso (A x L x P) mm	450 x 560 x 560	



# PLANO - URBANTECH - CLUSTER

MACCHINA CAFFÈ 45



Tipologia	Macchina caffè	
Cod. FCM 4500 TF BK + F6PTK30BC Cod. FCLCM 4500 TF BK Cod. FUCM 4500 TF MBK Cod. FUCM 4500 TF IX Cod. FCM 4500 TF X Cod. FCM 4500 TF BK Cod. FCM 4500 TF WH	Linea Professional Linea Cluster Linea Urbantech Linea Urbantech Linea Plano Linea Plano Linea Plano	Finitura Acciaio Inox Finitura Black Glass Finitura Matte Black Metal Finitura Acciaio Inox Finitura Acciaio Inox Finitura Black Glass Finitura White Glass
<b>PRESTAZIONI</b>		
Funzioni totali n. / Sistema Operativo	30 / Full Touch TFT	
Funzioni automatiche	Caffè, vapore, acqua calda	
Efficienza energetica	A	
Consumo energetico annuo kWh	45	
Capacità serbatoio acqua / caffè	1,8 L / 200 g	
Macinacaffè con regolazione 13 livelli	•	
Tazze caffè n.	2	
	Erogatore caffè regolabile in altezza 80-100 mm	Erogatore retraibile per vapore e acqua calda
	Illuminazione LED vano	Programma decalcificazione automatico
Programma pulizia integrato	•	
Contenitore latte 0,75 L	•	
Gocciolatoio	•	
Spia filtro anti calcare / Spia riserva acqua	• / •	
Spia svuotamento residui	•	
Guide telescopiche	•	
<b>CARATTERISTICHE ELETTRICHE</b>		
Potenza elettrica Max (W)	1350 W	
Tensione / Frequenza (V - Hz)	220 - 240 V ; 50 - 60 Hz	
Cavo di alimentazione / Spina	• / Schuko	
Pressione pompa (bar)	15	
<b>DIMENSIONI</b>		
Prodotto (L x A x P) mm	594 x 455 x 443	
Vano incasso (L x A x P) mm	560 x 450 x 560	
Dim. Prodotto Professional (L x A x P) mm	758 x 476 x 476	
Vano incasso Professional (L x A x P) mm	722 x 463 x 610	



## CASSETTO

CASSETTO SOTTOVUOTO 15



	FVSD 150 TC X	FVSD 150 TC BK	FCLVSD 150 TC BK	FVSD 150 TC WH
Estetica frontale	Acciaio Inox	Black Glass	Deep Black Glass	White Glass
Tipologia / Interni: smalto   altro	Cassetto per sottovuoto / Acciaio Inox			
<b>CARATTERISTICHE</b>				
	Apertura Push to Open		Programmazione Comandi Touch   Funzioni totali 4	
	Vuoto finale raggiungibile 2 - 10 mbar (99,9%)		Volume utile vasca 6,4 L   Dim. max buste 25 x 35 cm	
	Altezza camera 95 mm   Apertura coperchio 65°		Barra saldante removibile, lunghezza 260 mm	
	Ciclo CHEF		Ciclo per cottura: durata 55"	
	3 Cicli per conservazione   durata 70"		Ciclo vuoto in contenitore	
	Spia avviso sostituzione olio		Ciclo deumidificazione olio	
<b>CARATTERISTICHE ELETTRICHE</b>				
	Potenza elettrica Max 230 W		Tensione - Frequenza (V - Hz) 230 - 50 / 60	
	Cavo di alimentazione		Spina Schuko	
<b>DIMENSIONI</b>				
	Prodotto (L x A x P) 594 x 140 x 568 mm		Vano incasso (L x A x P) 560 x 142 x 560 mm	

## CASSETTO

CASSETTO SOTTOVUOTO 29



	FVSD 2900 TC	
Tipologia / Interni: smalto   altro	Cassetto per sottovuoto / Acciaio Inox	
<b>CARATTERISTICHE</b>		
	Apertura Push to Open	Programmazione Comandi Touch   Funzioni totali 4
	Vuoto finale raggiungibile 2 - 10 mbar (99,9%)	Volume utile vasca 7,65 L
	Altezza camera 110 mm   Apertura coperchio 65°	Barra saldante removibile, lunghezza 260 mm
	Ciclo per cottura: durata 55"	3 Cicli per conservazione   durata 70"
	Ciclo vuoto in contenitore	Dimensione massima buste 25 x 35 cm
	Spia avviso sostituzione olio	Ciclo deumidificazione olio
<b>CARATTERISTICHE ELETTRICHE</b>		
	Potenza elettrica Max 350 W	Tensione - Frequenza (V - Hz) 230 - 50 / 60
	Cavo di alimentazione	Spina Schuko
<b>DIMENSIONI</b>		
Prodotto (L x A x P) mm	Prodotto (L x A x P) 594 x 294 x 552 mm	Vano incasso (L x A x P) 560 x 290 x 560 mm

## CASSETTO

CASSETTO SCALDAVIVANDE 15



	FWD 150 X	FWD 150 BK	FCLWD 150 BK	FUWD 150 MBK	FWD 150 WH
Estetica	Acciaio Inox	Black Glass	Deep Black Glass	Matte Black Metal	White Glass
Tipologia / Interni: smalto / altro	Cassetto scaldavivande / Fondo in gomma anti-scivolo				
<b>PRESTAZIONI</b>					
	Temperatura massima 70°C		Cottura bassa temperatura (slow cooking)		
	Lievitazioni		Riscaldamento piatti e pietanze		
<b>CONTROLLO</b>					
	Pulsante on / off		Termostato 30°C - 70°C		
	Ventilazione interna		Spia di funzionamento		
	Apertura porta Push to open		Frontale sicuro		
<b>CARATTERISTICHE ELETTRICHE</b>					
	Potenza max assorbita 400 W		Alimentazione (V - Hz) 220 - 240 V ; 50-60 Hz		
	Cavo di alimentazione		Spina Schuko		
<b>DIMENSIONI</b>					
	Prodotto (L x A x P) 594 x 145 x 562 mm		Vano incasso (L x A x P) 560 x 142 x 560 mm		

## CASSETTI

CASSETTO SCALDAVIVANDE 27



	FWD 3024 X	
Tipologia	Tipologia: cassetto scaldavivande / Estetica Acciaio Inox	Fondo in gomma anti-scivolo
	Apertura porta Push to open	Combinabile con forno mod.
<b>PRESTAZIONI</b>		
	Temperatura massima 85°C	Cottura bassa temperatura (slow cooking)
	Lievitazioni	Mantenimento in caldo
<b>CONTROLLO</b>		
	Pulsante on / off	Termostato 30°C - 85°C
	Ventilazione interna   Spia di funzionamento	Frontale sicuro
<b>CARATTERISTICHE ELETTRICHE</b>		
	Potenza max assorbita 1100 W	Alimentazione (V - Hz) 220 - 240 V ; 50 - 60 Hz
	Cavo di alimentazione	Spina Schuko
<b>DIMENSIONI</b>		
Prodotto (L x A x P) mm	Prodotto (L x A x P) 754 x 264 x 603 mm	Vano incasso (L x A x P) 722 x 235 x 610 mm

## CASSETTI

CASSETTO PORTA OGGETTI 15



	FD 150 X	FD 150 BK	FCLD 150 BK	FUD 150 MBK	FD 150 WH
Estetica	Acciaio Inox	Black Glass	Deep Black Glass	Matte Black Metal	White Glass
Tipologia	Tipologia: cassetto porta oggetti			Fondo in gomma anti-scivolo	
Apertura porta Push to open	•				
<b>DIMENSIONI</b>					
	Prodotto (L x A x P) 594 x 145 x 562 mm			Vano incasso (L x A x P) 560 x 142 x 560 mm	

NEW

NEW

## PIANI A INDUZIONE

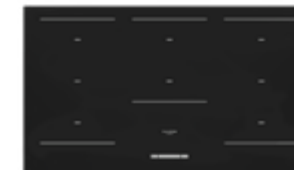
PIANI INDUZIONE IN VETROCERAMICA



	FHH 600 ID TC BK	FHH 800 ID TC BK
Dimensione	60	80
Tecnologia	Induzione B4	Induzione B4
Tipo di vetro	VCR Black	VCR Black
Tipo di controllo	Touch	Touch
Versione	aspirante	aspirante
Classe efficienza energetica	A ++	A ++
<b>DATI TECNICI PIANO INDUZIONE</b>		
Limitatore potenza assorbita	•	•
Livelli potenza	9 + P	9 + P
Booster	5 minuti	5 minuti
Comandi	Multifunction Touch Control	M Multifunction Touch Control
Slider indicazione dei livelli di potenza	•	•
Indicatore di calore residuo per ogni zona	•	•
<b>FUNZIONI</b>		
Funzione pausa e riavvio	Rilevatore pentole	Funzione pausa e riavvio
Prot. surriscaldamento	Blocco Tem. Comandi	Prot. surriscaldamento
Blocco bambini	Timer funzionamento	Blocco bambini
Funzione Melt (44 °C)	Riscaldamento aut. veloce	Funzione Melt (44 °C)
Timer singola zona	Funzione Chef	Riscaldamento aut. veloce
Segnalatore acustico	Funzione Bridge	Segnalatore acustico
<b>4 ZONE</b>		
Dimesione Zona	220 X 190 mm	220 X 190 mm
Funzione Bridge	2 Zone Bridge Verticali	2 Zone Bridge Verticali
Potenza Zona Max (L9)	2100W	2100W
Potenza Zona Booster	3000W	3000W
<b>DATI TECNICI CAPP A</b>		
Autospegnimento ritardato regolabile	•	•
Avviso manutenzione filtro antigrasso	•	•
Avviso LED rigenerazione filtro ceramico	•	•
Valvola di scarico acqua interna	•	•
Filtro anti grasso lavabile in lavastoviglie	•	•
Filtro antiodori ceramico rigenerabile estraibile dall'alto (optional)	•	•
Spegnimento aut. cappa a flap chiuso	•	•
Motore posizionato sotto al vetro	•	•
Motore impermeabile brevettato	•	•
Raccordo in plastica scarico aria	•	•
Portata massima (m <sup>3</sup> / h)	700	700
Pressione (Pa)	540	540
Potenza motore (W)	220	220
Voltaggio (V)	220 - 240	220 - 240
Frequenza (Hz)	50 - 60	50 - 60
Potenza sonora max vel. dB(A)	62	62
Comandi	Multifunction Touch Control	Multifunction Touch Control
<b>DIMENSIONI</b>		
Larghezza x Altezza x Profondità (mm)	600 x 249 x 520	800 x 249 x 520
Cutout Larghezza x Profondità (mm)	560 x 480	750 x 490
<b>PRESTAZIONI</b>		
Potenza max assorbita (kW)	7.36	7.36
Voltaggio (V)	220 / 240	220 / 240
Frequenza (Hz)	50 / 60	50 / 60
<b>MANUALE ISTRUZIONE</b>		
Manuale installazione ed uso	IT - EN - FR - DE - ES - RU	IT - EN - FR - DE - ES - RU

## PIANI A INDUZIONE

PIANI INDUZIONE IN VETROCERAMICA



	FCLHD 9041 HID TS BK2	FCLH 9008 ID WT BK
Tipologia	ARIA + con aspirazione posteriore integrata	8 aree di cottura
Estetica	VCR Black	VCR Black
<b>PRESTAZIONI INDUZIONE</b>		
Octa Flexi N.   Pot. MIN / MAX	-	3 Verticali   1400 / 2100 W
Octa Bridge N.   Pot. MIN / MAX	2 Orizzontali   1000 / 3700 W	-
Potenza Max assorbita (W)	7360 W	11040 W
Temperature precaricate 42°C Fusione	•	•
70°C Slow cooking	•	•
90°C Sobbollire	•	•
<b>COMANDI INDUZIONE</b>		
Sistema Operativo	Touch&Slider	Wave Touch
AUTO cottura	•	•
Timer	•	•
Rilevatore calore residuo H	•	•
Avvisatore acustico / Rilevatore tegami	• / •	• / •
Blocco tastiera	•	•
Livelli di potenza n.	9 + P	9 + P
Display digitale	•	•
<b>CARATTERISTICHE CAPP A</b>		
Classe di efficienza energetica	A +	-
Livelli di aspirazione	•	-
Autospegnimento ritardato	• / 10 min	-
Spia saturazione filtri antigrasso	• / 30 h	-
Spia sostituzione filtro HP	-	-
Filtri anti grasso con raccolta olio / tipo	-	-
Filtri anti grasso lavabili in lavastoviglie	•	-
Dimensione scarico aria posteriore	rett. 220 x 90	-
FLAP di non ritorno flusso aria	-	-
Filtro HP per filtrante (opzionale)	FHCF 59	-
AUTO apertura (2 passaggi)	45° - 90°	-
Comandi	Touch	-
Capacità estrattiva fino a m <sup>3</sup> / h	645 m <sup>3</sup> /h	-
Emissioni sonore (dB(A))	53 - 63	-
Consumo annuale stimato (kWh)	43,3	-
Motore BRHM (W)	220	-
<b>ACCESSORI</b>		
Raschietto	-	•
Cavo di alimentazione	•	•
<b>DIMENSIONI</b>		
Larghezza mm	898	914
Altezza mm	-	48
Profondità mm	520	522
Vano per incasso (L x P) mm	860 x 490	902 x 500

## PIANI A INDUZIONE

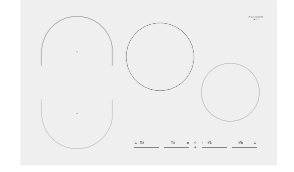
PIANI INDUZIONE IN VETROCERAMICA



	FSH 905 ID WT BK	FSH 804 ID WT BK
Tipologia	5 aree di cottura	4 aree di cottura
Estetica	VCR Black	VCR Black
<b>PRESTAZIONI</b>		
Ø 260 DUAL	N.1 Zona   3000 / 5500 W	N.1 Zona   3000 / 5500 W
Octa Flexi N.   Pot. MIN / MAX	2 Flexi Verticali   2100 / 3700 W	1 Flexi Vericale   2100 / 3700 W
Ø 145	-	N.1 Zona   1400 / 2200 W
Temperature predefinite 42°C Fusione	•	•
70°C Slow cooking	•	•
90°C Sobbollire	•	•
Potenza elettrica Max (W)	11040 W	7360 W
<b>CARATTERISTICHE</b>		
Sistema Operativo	Wave Touch	Wave Touch
AUTO cottura	•	•
Timer	•	•
Rilevatore calore residuo H	•	•
Rilevatore automatico tegami	•	•
Blocco tastiera	•	•
Livelli di potenza n.	9 + P	9 + P
Display digitale	•	•
<b>ACCESSORI</b>		
Raschietto / Cavo di alimentazione	•	•
<b>DIMENSIONI</b>		
Larghezza mm	900	800
Altezza mm	50	50
Profondità	520	520
Vano per incasso (L x P) mm	880 x 490	750 x 490

## PIANI A INDUZIONE

PIANI INDUZIONE IN VETROCERAMICA



	FSH 905 ID TS WH 1	FSH 804 ID TS WH 1
Tipologia	Piano induzione 5 zone cottura	Piano induzione 4 zone cottura
Estetica	VCR White	VCR White
<b>PRESTAZIONI INDUZIONE</b>		
Ø 260	2600 / 3700 W	-
Octagonale	2100 / 3700 (x2) W	2300 / 3700 (x2) W
Ø 210	-	2300 / 3700 W
Ø 180	1850 / 3000 W	1850 / 3000 W
Ø 145	1400 / 2200 W	-
Cottura assistita 42°C fusione, 70°C slow cooking, 94°C sobbollire	•	•
Potenza max assorbita (W)	11040 W max	7360 W max
<b>CARATTERISTICHE</b>		
Comandi a sensore SLIDER, con segnalatore acustico	•	•
Dispositivo elettronico di inizio cottura	•	•
Timer per ogni zona con spegnimento automatico	•	•
Indicatore calore residuo	•	•
Sensore blocco funzioni ed accensione	•	•
Numero livelli cottura	9 + P	9 + P
Visualizzazione digitale della potenza selezionata	•	•
<b>ACCESSORI</b>		
Spatola per la pulizia del piano	•	•
Cavo di alimentazione	•	•
<b>DIMENSIONI</b>		
Dim. Prodotto (L x A x P) mm	900 x 55 x 510	800 x 55 x 515
Vano per incasso (P x L) mm	490 x 880	490 x 750

## PIANI A INDUZIONE

PIANO INDUZIONE IN VETROCERAMICA



FSH 402 ID TS ...	
Tipologia	2 aree di cottura
Estetica vetroceramica	VCR Black <b>BK</b> VCR White <b>WH</b>
<b>PRESTAZIONI</b>	
Octa Bridge N.   Pot. MIN / MAX	1 Verticale   2100 / 3700 W
Ø Dual zona	1
Tensione / Frequenza (V - Hz)	220 - 240 V ; 50 - 60 Hz
Potenza massima assorbita (W)	3680 W
Temperature predefinite: 42°C Fusione	•
70°C Slow cooking	•
90°C Sobbollire	•
<b>COMMANDS</b>	
Sistema Operativo	Slider touch
Auto cottura	•
Timer	•
Indicatore calore residuo (H)	•
Blocco sicurezza tastiera	•
Livelli potenza + Booster (P)	9+P
Display digitale	•
<b>ACCESSORI</b>	
Raschietto	•
Cavo di alimentazione	•
<b>DIMENSIONI</b>	
Larghezza mm	400
Altezza mm	50
Profondità mm	520
Vano incasso (L x P) mm	490 x 280

## PIANI A INDUZIONE

PIANO INDUZIONE IN VETROCERAMICA



	FCHH 905 ID TS G ...	FCHL 904 ID TS ...
Tipologia	5 aree di cottura	4 aree di cottura in-Line
Estetica	VCR Black <b>DWK BK</b> VCR White <b>DWK WH</b>	VCR Black <b>BK</b> VCR White <b>WH</b>
<b>PRESTAZIONI INDUZIONE</b>		
Octa Bridge N.   Pot. MIN / MAX	2 Verticali   2100 / 3000 W	2 Orizzontali   2100 / 3000 W
Potenza elettrica Max (W)	7360 W	7360 W
<b>PRESTAZIONI BRUCIATORE A GAS</b>		
Bruciatore in ottone WOK DUAL	4 kW	-
Griglia in ghisa	•	-
<b>CARATTERISTICHE</b>		
Sistema Operativo	Slider Touch	Slider Touch
AUTO cottura / Timer	• / •	• / •
Rilevatore calore residuo H	•	•
Blocco tastiera	•	•
Livelli di potenza n.	9 + P	9 + P
Display digitale	•	•
Accensione elettrica sotto manopola bruciatore a gas	•	-
Sicurezza gas / Doppia regolazione	• / •	-
<b>ACCESSORI</b>		
Raschietto	•	•
Riduttore Moka	•	-
Riduttore Wok	•	-
Cavo di alimentazione	•	•
<b>DIMENSIONI</b>		
Dim. Prodotto (L x A x P) mm	900 x 58 x 510	900 x 55 x 400
Vano per incasso (L x P) mm	880 x 490	880 x 380

## PIANI A INDUZIONE

PIANI INDUZIONE IN VETROCERAMICA



	FCH 804 ID TS ...	FCH 604 ID TS ...	FCH 302 ID TS ...
Tipologia	4 aree di cottura	4 aree di cottura	2 aree di cottura
Estetica	VCR Black VCR White	VCR Black VCR White	VCR Black VCR White
	<b>BK</b> <b>WH</b>	<b>BK</b> <b>WH</b>	<b>BK</b> <b>WH</b>
<b>PRESTAZIONI</b>			
Octa Bridge N.   Pot. MIN / MAX	N.2 Zone Bridge   2100 / 3000 W	N.2 Zone Bridge   2100 / 3000 W	N.1 Zona Bridge   2100 / 3000 W
Riduzione consumi, rimuovibile	•	•	-
Potenza elettrica Max (W)	7360 W	7360 W	3680 W
<b>CARATTERISTICHE</b>			
Sistema Operativo	Slider Touch	Slider Touch	Slider Touch
AUTO cottura	•	•	•
Timer	•	•	•
Rilevatore calore residuo H	•	•	•
Blocco tastiera	•	•	•
Livelli di potenza n.	9 + P	9 + P	9 + P
Display digitale	•	•	•
<b>ACCESSORI</b>			
Raschietto	•	•	•
Cavo di alimentazione	•	•	•
<b>DIMENSIONI</b>			
Larghezza mm	780	600	300
Altezza mm	55	55	55
Profondità	520	520	520
Vano per incasso (L x P) mm	750 x 490w	560 x 490	268 x 490

## PIANI A INDUZIONE

PIANI INDUZIONE IN VCR OPACHI



	FSH 905 ID WT MBK	FSH 804 ID WT MBK
Tipologia	5 aree di cottura	4 aree di cottura
Estetica	VCR Matte Black	VCR Matte Black
<b>PRESTAZIONI INDUZIONE</b>		
Ø 290 / 180 DUAL MAX POWER	3000 / 5500 W	3000 / 5500 W
Octa Flexi N. - Potenza MIN / MAX	2 Verticali - 2100 / 3700 (x 4) W	1 Verticale - 2100 / 3700 (x 2) W
Ø 145	-	1400 / 2200 W
Potenza elettrica Max (W)	11040 W	7360 W
Tensione / Frequenza (V - Hz)	220 - 240 V ; 50 - 60 Hz	220 - 240 V ; 50 - 60 Hz
Temperature predefinite 42° C Fusione	•	•
70° C Slow cooking / 90° C Sobbollire	• / •	• / •
<b>COMANDI INDUZIONE</b>		
Programmazione	Wave Touch	Wave Touch
AUTO cooking	•	•
Timer	•	•
Rilevatore calore residuo H	•	•
Avvisatore acustico / Blocco tastiera	• / •	• / •
Livelli di potenza n.	9 + P	9 + P
Display digitale	•	•
<b>ACCESSORI</b>		
Raschietto / Cavo di alimentazione	• / •	• / •
<b>DIMENSIONI</b>		
Dim. Prodotto (L x A x P) mm	900 x 50 x 520	800 x 50 x 520
Vano per incasso (L x P) mm	880 x 490	750 x 490

## PIANI A GAS

PIANI GAS IN VETROCERAMICA



	FCLH 905 G T WK BK	FCLH 755 G T WK BK
Tipologia	Piano a gas 90	Piano a gas 80
Estetica	VCR Black	VCR Black
Superficie	Vetroceramica	Vetroceramica
<b>PRESTAZIONI BRUCIATORI A GAS</b>		
Anteriore dx	1000 W	1000 W
Posteriore dx	3000 W	3000 W
Sx	4000 W	4000 W
Anteriore centro	1750 W	1750 W
Posteriore centro	1750 W	1750 W
Anteriore sx	-	-
<b>COMANDI - CARATTERISTICHE</b>		
Manopole retro illuminate HALO VISION	•	•
Accensione elettronica incorporata	•	•
Sicurezza gas	•	•
Timer / Display	• / •	• / •
Griglie in ghisa / Bruciatori in ottone n.	• / 5	• / 5
<b>ACCESSORI</b>		
Adattatore per cotture wok	•	•
Riduttore Wok	•	•
Spina / Cavo di alimentazione	Schuko / •	Schuko / •
<b>DIMENSIONI</b>		
Larghezza mm	900	760
Altezza mm	55	55
Profondità mm	520	520
Vano per incasso (L x P) mm	840 x 490	650 x 490

## PIANI A GAS

PIANI GAS IN ACCIAIO NERO OPACO



	FUH 604 G DWK MBK	FUH 755 G DWK MBK	FUH 7541 G DWK MBK
Tipologia	Piano a gas 60	Piano a gas 75	Piano a gas 75
Estetica	Matte Black Metal	Matte Black Metal	Matte Black Metal
<b>PRESTAZIONI BRUCIATORI A GAS</b>			
Anteriore dx	1000 W	1000 W	1000 W
Posteriore dx	3000 W	3000 W	3000 W
Sx	-	4000 W	-
Anteriore sx	4000 W	-	1750 W
Posteriore sx	1750 W	-	1750 W
Centro	-	-	4000 W
Anteriore centro	-	1750 W	-
Posteriore centro	-	1750 W	-
<b>COMANDI - CARATTERISTICHE</b>			
Regolazione con manopole / tipo	• / Nero opaco	• / Nero opaco	• / Nero opaco
Accensione elettronica incorporata	•	•	•
Sicurezza gas	•	•	•
Griglie in ghisa / Bruciatori ottone opaco n.	• / 4	• / 5	• / 5
<b>ACCESSORI</b>			
Adattatore per cotture wok	•	•	•
Cavo di alimentazione	•	•	•
Spina	Schuko	Schuko	Schuko
<b>DIMENSIONI</b>			
Larghezza mm	620	760	760
Altezza mm	55	55	55
Profondità mm	520	520	520
Vano per incasso (L x P) mm	560 x 490	560 x 490	560 x 490

## PIANI A GAS

PIANI GAS IN ACCIAIO NERO OPACO



	FUH 905 G DWK MBK	FUH 9041 G DWK MBK
Tipologia	Piano a gas 90	Piano a gas 90
Estetica	Matte Black Metal	Matte Black Metal
<b>PRESTAZIONI BRUCIATORI A GAS</b>		
Anteriore dx	1000 W	1000 W
Posteriore dx	3000 W	3000 W
Sx	4000 W	-
Anteriore sx	-	1750 W
Posteriore sx	-	1750 W
Centro	-	4000 W
Anteriore centro	1750 W	-
Posteriore centro	1750 W	-
<b>COMANDI - CARATTERISTICHE</b>		
Regolazione con manopole / tipo	• / Nero opaco	• / Nero opaco
Accensione elettronica incorporata	•	•
Sicurezza gas	•	•
Griglie in ghisa / Bruciatori ottone opaco n.	• / 5	• / 5
<b>ACCESSORI</b>		
Adattatore per cotture wok	•	•
Cavo di alimentazione	•	•
Spina	Schuko	Schuko
<b>DIMENSIONI</b>		
Larghezza mm	900	900
Altezza mm	55	55
Profondità mm	520	520
Vano per incasso (L x P) mm	840 x 490	840 x 490

## PIANI A GAS

PIANI GAS IN ACCIAIO



	FPH 906 G WK X	FPH 905 G WK X	FPH 9041 G WK X
Tipologia	Piano a gas 90	Piano a gas 90	Piano a gas 90
Estetica	Acciaio Inox	Acciaio Inox	Acciaio Inox
<b>PRESTAZIONI BRUCIATORI A GAS</b>			
Anteriore dx	1000 W	1000 W	1000 W
Posteriore dx	3000 W	3000 W	3000 W
Wok Sx	-	4000 W	-
Anteriore sx	4000 W	-	1750 W
Posteriore sx	1750 W	-	1750 W
Centro	-	-	4000 W
Anteriore centro	1750 W	1750 W	-
Posteriore centro	1750 W	1750 W	-
<b>COMANDI - CARATTERISTICHE</b>			
Regolazione con manopole	•	•	•
Accensione elettrica sotto manopola incorporata	•	•	•
Sicurezza gas	•	•	•
Griglie in ghisa / Bruciatori - corona ottone n.	• / 6	• / 5	• / 5
<b>ACCESSORI</b>			
Adattatore per cotture wok	•	•	•
<b>CARATTERISTICHE ELETTRICHE</b>			
Tensione / Frequenza (V - Hz)	220 - 240 V ; 50 - 60 Hz	220 - 240 V ; 50 - 60 Hz	220 - 240 V ; 50 - 60 Hz
Cavo di alimentazione	•	•	•
Spina	Schuko	Schuko	Schuko
<b>DIMENSIONI</b>			
Dim. Prodotto (L x A x P) mm	900 x 55 x 520	900 x 55 x 520	900 x 55 x 520
Vano per incasso (L x P) mm	840 x 490	840 x 490	840 x 490



## PIANI A GAS

PIANI GAS IN ACCIAIO



NEW

NEW

NEW

## PIANI A GAS

PIANI GAS IN VETRO



	FPH 755 G WK X	FPH 7541 G WK X	FPH 604 G WK X
Tipologia	Piano a gas 75	Piano a gas 75	Piano a gas 60
Estetica	Acciaio Inox	Acciaio Inox	Acciaio Inox
<b>PRESTAZIONI BRUCIATORI A GAS</b>			
Anteriore dx	1000 W	1000 W	1000 W
Posteriore dx	3000 W	3000 W	3000 W
Wok Sx	4000 W	-	-
Anteriore sx	-	1750 W	4000 W
Posteriore sx	-	1750 W	1750 W
Centro	-	4000 W	-
Anteriore centro	1750 W	-	-
Posteriore centro	1750 W	-	-
<b>COMANDI - CARATTERISTICHE</b>			
Regolazione con manopole	•	•	•
Accensione elettrica sotto manopola incorporata	•	•	•
Sicurezza gas	•	•	•
Griglie in ghisa / Bruciatori - corona ottone n.	• / 5	• / 5	• / 4
<b>ACCESSORI</b>			
Adattatore per cotture wok	•	•	•
<b>CARATTERISTICHE ELETTRICHE</b>			
Tensione / Frequenza (V - Hz)	220 - 240 V ; 50 - 60 Hz	220 - 240 V ; 50 - 60 Hz	220 - 240 V ; 50 - 60 Hz
Cavo di alimentazione	•	•	•
Spina	Schuko	Schuko	Schuko
<b>DIMENSIONI</b>			
Larghezza mm	760	760	620
Altezza mm	55	55	55
Profondità mm	520	520	520
Vano per incasso (L x P) mm	560 x 490	560 x 490	560 x 490

	FPH 905 G WK ...	FPH 755 G WK ...	FPH 604 G WK ...
Tipologia	Piano a gas 90	Piano a gas 75	Piano a gas 60
Estetica	Black Glass White Glass	Black Glass White Glass	Black Glass White Glass
	<b>BKG</b> <b>WHG</b>	<b>BKG</b> <b>WHG</b>	<b>BKG</b> <b>WHG</b>
<b>PRESTAZIONI BRUCIATORI A GAS</b>			
Anteriore dx	1000 W	1000 W	1000 W
Posteriore dx	3000 W	3000 W	3000 W
Wok Sx	4000 W	4000 W	-
Anteriore sx	-	-	4000 W
Posteriore sx	-	-	1750 W
Anteriore centro	1750 W	1750 W	-
Posteriore centro	1750 W	1750 W	-
<b>COMANDI - CARATTERISTICHE</b>			
Regolazione con manopole	•	•	•
Accensione elettrica sotto manopola incorporata	•	•	•
Sicurezza gas	•	•	•
Griglie in ghisa / Bruciatori - corona ottone n.	• / 5	• / 5	• / 4
<b>ACCESSORI</b>			
Adattatore per cotture wok	•	•	•
<b>CARATTERISTICHE ELETTRICHE</b>			
Tensione / Frequenza (V - Hz)	220 - 240 V ; 50 - 60 Hz	220 - 240 V ; 50 - 60 Hz	220 - 240 V ; 50 - 60 Hz
Cavo di alimentazione	•	•	•
Spina	Schuko	Schuko	Schuko
<b>DIMENSIONI</b>			
Larghezza mm	900	760	620
Altezza mm	55	55	55
Profondità mm	520	520	520
Vano per incasso (L x P) mm	840 x 490	560 x 490	560 x 490

## PIANI A GAS

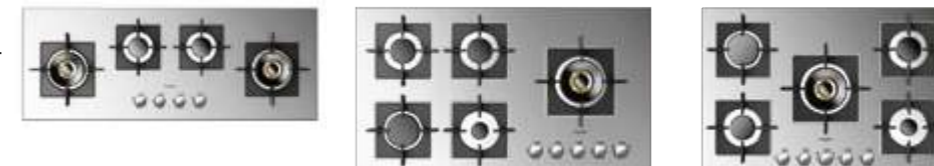
PIANI GAS IN ACCIAIO



	CPH 1124 GWK X	CPH 905 GWK X	CPH 765 GWK X	CPH 604 G X
Tipologia	4 aree cottura in linea	5 aree cottura	5 aree cottura	4 aree cottura
Estetica	Acciaio Inox	Acciaio Inox	Acciaio Inox	Acciaio Inox
Griglie	Ghisa	Ghisa	Ghisa	Ghisa
<b>PRESTAZIONI</b>				
Anteriore dx	3000 W	1750 W	1750 W	1750 W
Posteriore dx	-	1750 W	1750 W	1750 W
Centrale dx	1000 W	-	-	-
Centrale	-	4000 W	4000 W	-
Centrale sx	1750 W	-	-	-
Anteriore sx	4000 W	1000 W	1000 W	1000 W
Posteriore sx	-	3000 W	3000 W	3000 W
<b>ALTRE CARATTERISTICHE</b>				
Comandi	Manopole metalliche	Manopole metalliche	Manopole metalliche	Manopole metalliche
Accensione elettrica sotto manopola incorporata	•	•	•	•
Sicurezza gas	•	•	•	•
<b>ACCESSORI</b>				
Adattatore in ghisa per cotture wok	•	•	•	-
Griglia di riduzione in ghisa per piccole cotture	•	•	•	•
<b>CARATTERISTICHE ELETTRICHE</b>				
Tensione / Frequenza (V - Hz)	220 - 240 V ; 50 - 60 Hz	220 - 240 V ; 50 - 60 Hz	220 - 240 V ; 50 - 60 Hz	220 - 240 V ; 50 - 60 Hz
Cavo di alimentazione	•	•	•	•
Spina	Schuko	Schuko	Schuko	Schuko
<b>DIMENSIONI</b>				
Larghezza mm	1120	860	770	590
Altezza mm	75	75	75	75
Profondità mm	384	510	510	510
Vano per incasso (L x P) mm	1100 x 365	840 x 490	750 x 490	560 x 490

## PIANI A GAS

PIANI GAS IN ACCIAIO



	FSH 1124 G 2DWK XX	FSH 905 G DWK XX	FSH 775 G DWK XX
Tipologia	4 aree cottura in linea	5 aree cottura	5 aree cottura
Estetica	Acciaio Inox	Acciaio Inox	Acciaio Inox
Griglie	Ghisa	Ghisa	Ghisa
<b>PRESTAZIONI FUNZIONI GAS: BRUCIATORI E POTENZA (W)</b>			
Anteriore dx	4000 W	4000 W	1000 W
Posteriore dx	-	-	1750 W
Anteriore centro dx	1750 W	1000 W	4000 W
Posteriore centro dx	-	1750 W	-
Anteriore centro sx	1750 W	-	-
Anteriore sx	4000 W	3000 W	1750 W
Posteriore sx	-	1750 W	3000 W
<b>CARATTERISTICHE</b>			
Regolazione con manopole / tipo	• / Manopole metalliche	• / Manopole metalliche	• / Manopole metalliche
Accensione elettrica sotto manopola incorporata	•	•	•
Sicurezza gas / Tipi di gas	• / NG - LPG	• / NG - LPG	• / NG - LPG
<b>ACCESSORI</b>			
Adattatore per cotture wok	•	•	•
Adattatore per piccoli tegami	•	•	•
<b>CARATTERISTICHE ELETTRICHE</b>			
Tensione / Frequenza (V - Hz)	220 - 240 V ; 50 - 60 Hz	220 - 240 V ; 50 - 60 Hz	220 - 240 V ; 50 - 60 Hz
Cavo di alimentazione	•	•	•
Spina	Schuko	Schuko	Schuko
<b>DIMENSIONI</b>			
Larghezza mm	1120	900	770
Altezza mm	55	50	55
Profondità mm	425	520	510
Vano per incasso (L x P) mm	1100 x 405	880 x 490	750 x 490

## PIANI A GAS

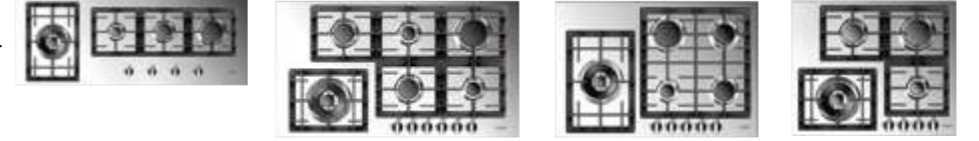
PIANI GAS IN VETRO



	FCH 1124 G 2DWK BK	FCH 905 G DWK BK	FCH 775 G WK BK	FCH 604 G BK
Tipologia	4 aree cottura in linea	5 aree cottura	5 aree cottura	4 aree cottura
Estetica	Black Glass	Black Glass	Black Glass	Black Glass
Griglie	Ghisa	Ghisa	Ghisa	Ghisa
<b>PRESTAZIONI FUNZIONI GAS: BRUCIATORI E POTENZA (W)</b>				
Anteriore dx	4000 W	4000 W	1000 W	1000 W
Posteriore dx	-	-	1750 W	1750 W
Anteriore centro dx	1750 W	1000 W	4000 W	-
Posteriore centro dx	-	1750 W	-	-
Anteriore centro sx	1750 W	-	-	3000 W
Anteriore sx	4000 W	4000 W	1750 W	1750 W
Posteriore sx	-	1750 W	3000 W	-
<b>CARATTERISTICHE</b>				
Regolazione con manopole / tipo	• / Manopole metalliche	• / Manopole metalliche	• / Manopole metalliche	• / Manopole metalliche
Accensione elettrica sotto manopola incorporata	•	•	•	•
Sicurezza gas	•	•	•	•
Tipi di gas	NG / LPG	NG / LPG	NG / LPG	NG / LPG
<b>ACCESSORI</b>				
Adattatore per cotture wok	•	•	•	•
Adattatore per piccoli tegami	•	•	•	•
<b>CARATTERISTICHE ELETTRICHE</b>				
Tensione / Frequenza (V - Hz)	220 - 240 V ; 50 - 60 Hz	220 - 240 V ; 50 - 60 Hz	220 - 240 V ; 50 - 60 Hz	220 - 240 V ; 50 - 60 Hz
Cavo di alimentazione / Spina	• / Schuko	• / Schuko	• / Schuko	• / Schuko
<b>DIMENSIONI</b>				
Larghezza mm	1120	909	770	580
Altezza mm	55	50	55	55
Profondità mm	425	510	510	510
Vano per incasso (L x P) mm	1100 x 405	840 x 490	750 x 490	560 x 490

## PIANI A GAS

PIANI GAS IN ACCIAIO



	QH 1124 GWK X	QH 906 GWK X	QH 765 GWK X	QH 604 GWK X
Tipologia	4 aree di cottura in linea	6 aree di cottura	5 aree di cottura	4 aree di cottura
Estetica	Acciaio Inox	Acciaio Inox	Acciaio Inox	Acciaio Inox
Griglie	Ghisa	Ghisa	Ghisa	Ghisa
<b>PRESTAZIONI FUNZIONI GAS: BRUCIATORI E POTENZA (W)</b>				
Anteriore dx	3000 W	1000 W	1750 W	1000 W
Posteriore dx	-	3000 W	1750 W	3000 W
Anteriore centro dx	1750 W	1750 W	1000 W	-
Posteriore centro dx	-	1000 W	3000 W	-
Anteriore centro sx	1000 W	-	-	-
Anteriore sx	4000 W	4000 W	4000 W	4000 W
Posteriore sx	-	1750 W	-	1750 W
<b>CARATTERISTICHE</b>				
Regolazione con manopole / tipo	• / Manopole metalliche	• / Manopole metalliche	• / Manopole metalliche	• / Manopole metalliche
Accensione elettrica sotto manopola incorporata	•	•	•	•
Sicurezza gas	•	•	•	•
<b>ACCESSORI</b>				
Adattatore per cotture wok	•	•	•	•
Adattatore per piccoli tegami	•	•	•	•
<b>CARATTERISTICHE ELETTRICHE</b>				
Tensione / Frequenza (V - Hz)	220 - 240 V ; 50 - 60 Hz	220 - 240 V ; 50 - 60 Hz	220 - 240 V ; 50 - 60 Hz	220 - 240 V ; 50 - 60 Hz
Cavo di alimentazione	•	•	•	•
Spina	Schuko	Schuko	Schuko	Schuko
<b>DIMENSIONI</b>				
Larghezza mm	1120	909	760	620
Altezza mm	55	50	50	50
Profondità mm	425	510	510	510
Vano per incasso (L x P) mm	1100 x 405	840 x 490	560 x 480	560 x 480

## COMBISET

PIANI GAS IN ACCIAIO



	CPH 401 G DWK X	CPH 402 G X
Tipologia / Estetica	Grande area cottura / Acciaio Inox	2 aree cottura / Acciaio Inox
Griglie	Ghisa	Ghisa
<b>PRESTAZIONI</b>		
Anteriore	-	1000 W
Centrale	4000 W	-
Posteriore	-	3000 W
<b>ALTRE CARATTERISTICHE</b>		
Regolazione con manopole metalliche n.	1	2
Regolazione DUAL	•	-
Accensione elettrica sotto manopola	•	•
Sicurezza gas	•	•
<b>ACCESSORI</b>		
Cavo di alimentazione / Spina Schuko	• / •	• / •
Adattatore in ghisa per cotture wok	•	-
<b>DIMENSIONI</b>		
Prodotto (L x A x P) mm	380 x 73 x 510	380 x 73 x 510
Vano per incasso (L x P) mm	360 x 490	360 x 490

## COMBISET

PIANI INDUZIONE IN ACCIAIO



	CPH 402 ID TY TC X/2	CPH 402 ID TC X/2
Tipologia / Estetica	Teppan Yaki a induzione / Acciaio Inox	2 aree cottura a induzione / Acciaio Inox
<b>PRESTAZIONI</b>		
Ø 180	1400 W	1400 W
Ø 160	1400 W	1400 W
Potenza elettrica Max (W)	2800 W	2800 W
<b>CARATTERISTICHE</b>		
Sistema Operativo / Display digitale	Touch control / •	Touch control / •
AUTO cottura	-	•
Timer fino a 99 min.	•	•
Livelli di potenza n.	9 + P	9 + P
Blocco tastiera / Rilevatore calore residuo	• / •	• / •
<b>ACCESSORI</b>		
Raschietto	-	•
Cavo di alimentazione / Spina Schuko	• / •	• / •
<b>DIMENSIONI</b>		
Prodotto (L x A x P) mm	380 x 70 x 510	380 x 64 x 510
Vano per incasso (L x P) mm	360 x 490	360 x 490

## COMBISET

PIANI INDUZIONE IN ACCIAIO



	CPH 402 ID X	CPH 401 ID X
Tipologia / Estetica	2 aree cottura / Acciaio Inox	1 grande area cottura / Acciaio Inox
<b>PRESTAZIONI</b>		
Ø 260	-	2300 / 3000 W
Ø 180	1400 / 2000 W	-
Ø 160	1400 W	-
Potenza elettrica Max (W)	3450 W	3000 W
<b>CARATTERISTICHE</b>		
Regolazione con manopole metalliche n.	2	1
Livelli di potenza n.	9 + P	9 + P
Rilevatore calore residuo H	•	•
<b>ACCESSORI</b>		
Raschietto / Cavo di alimentazione	• / •	• / •
<b>DIMENSIONI</b>		
Prodotto (L x A x P) mm	380 x 60 x 510	380 x 60 x 510
Vano per incasso (L x P) mm	360 x 490	360 x 490

## COMBISET

PIANI ELETTRICI IN ACCIAIO



	CPH 401 BQ X	CPH 401 FR X
Tipologia / Estetica	Piano elettrico Grill / Acciaio Inox	Piano elettrico Friggitrice / Acciaio Inox
<b>PRESTAZIONI</b>		
Elemento riscaldante	1	1
Potenza max assorbita (W)	2400 W	2300 W
<b>CARATTERISTICHE</b>		
Comandi a manopola / N. Livelli cottura	• / 11	• / -
Regolazione temp. / Spia di funzionamento	- / •	• / •
Interruttore di sicurezza per mantenimento costante della temperatura dell'olio	-	•
<b>ACCESSORI</b>		
Vasca in acciaio inox rimovibile	•	•
Cestello per frittura in acciaio, con manico ribaltabile	-	•
Cavo di alimentazione / Spina Schuko	• / •	• / •
<b>DIMENSIONI</b>		
Larghezza mm / Vano incasso (PxL) mm	380 x 77 x 510 / 490x360	380 x 181 x 510 / 490x360

# ASPIRAZIONE

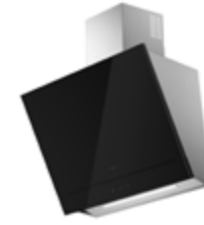
CAPPE DA TOP DOWNDRAFT (LIFT)



	FDDH 1120 TRC ...	FDDH 900 TRC ...
Tipologia	Downdraft	Downdraft
Estetica	Acciaio Inox Black Glass White Glass	Acciaio inox Black Glass White Glass
	X BK WH	X BK WH
Installazione	Nel top	Nel top
<b>CARATTERISTICHE</b>		
Classe di efficienza energetica	A	A
Livelli di aspirazione	4	4
Autospegnimento	•	•
Spia saturazione filtri antigrasso	•	•
Spia saturazione filtri carbone (filtrante)	•	•
Illuminazione	Barra LED	Barra LED
Tipo filtri antigrasso	Alluminio	Alluminio
Filtri antigrasso lavabili in lavastoviglie	•	•
Ø scarico minimo uscita aria	Ø 150 mm / rett. 220 x 90 x (230 x 80)	Ø 150 mm / rett. 220 x 90 x (230 x 80)
Valvola di non ritorno del flusso d'aria	•	•
<b>COMANDI</b>		
Sistema Operativo / Telecomando	Touch control / •	Touch control / •
<b>PRESTAZIONI / DATI ELETTRICI</b>		
Potenza aspirazione m <sup>3</sup> /h (max) con FDD2M / FEM1 / FEM2	790 / 740 / 790	760 / 680 / 730
Rumorosità dBa con FDD2M / FEM1 / FEM2 min.- max	39 - 68 / 28 - 55 / 39-57	38 - 68 / 28-59 / 43 - 62
Consumo annuo (kWh) FDD2M / FEM1 / FEM2	51,9 / 49,9 / 99,4	44,5 / 58,5 / 87
Potenza motore (W) FDD2M / FEM1 / FEM2	275 / 275 / 200	275 / 275 / 200
Tensione / frequenza (V-Hz)	230 - 240 / 50 - 60	230 - 240 / 50 - 60
Cavo di alimentazione (m)	2	2
<b>ACCESSORI</b>		
Motore incluso	-	-
Motore On-Board (a richiesta)	FDD 2M	FDD 2M
Motore Remoto Interno (a richiesta)	FEM 1	FEM 1
Motore Remoto Esterno (a richiesta)	FEM 2	FEM 2
Filtro HP per versione filtrante (a richiesta)	FCHF 12	FCHF 9
<b>DIMENSIONI</b>		
Larghezza mm	1120	790
Altezza mm	min.740 max 1040	min.740 max 1040
Profondità mm	96 + motore	96 + motore

# ASPIRAZIONE

CAPPA DA PARETE DOWNDRAFT



	FCLHD 900 TC BK
Tipologia	Elettronica
Estetica	Black Glass
Installazione	A parete
Caratteristica speciale	Apertura automatica
<b>CARATTERISTICHE</b>	
Classe di efficienza energetica	A +
Livelli di aspirazione	4
Timer ed Autospegnimento	•
Spia saturazione filtri antigrasso	•
Spia saturazione filtri HP	•
Illuminazione	LED
Tipo filtri antigrasso	Alluminio
Filtri antigrasso in alluminio	•
Ø scarico minimo uscita aria	Ø 150 mm
Valvola di non ritorno del flusso d'aria	•
<b>COMANDI</b>	
Programmazione	Comandi Touch
Telecomando	-
<b>PRESTAZIONI / DATI ELETTRICI</b>	
Potenza aspirazione m <sup>3</sup> /h (max)	760
Rumorosità (dBA)	49 - 71
Consumo annuo (kWh)	46
Potenza motore (W)	275
Tensione / Frequenza (V - Hz)	230 - 50
Cavo di alimentazione (m)	2
Spina (Schuko)	•
<b>ACCESSORI</b>	
Motore incluso	•
Filtro HP per versione filtrante (a richiesta)	FCHF 18
<b>DIMENSIONI</b>	
Larghezza mm	900
Altezza mm	890 - 1100
Profondità mm	450

# ASPIRAZIONE

CAPPE DA TOP



	FPHD 52 TS BK	FPHD 51 TS X
Tipologia	Cappa da top	Cappa da top
Installazione	Cappa da top	Cappa da top
Estetica	VCR Black	Acciaio Inox
<b>CARATTERISTICHE CAPPA</b>		
Classe di efficienza energetica	A +	A +
Livelli di aspirazione	5	A +
Timer ed Autospegnimento	•	A +
Spia saturazione filtri con vaschetta raccogli olio	•	•
Filtri antigrasso in alluminio ed inox	•	•
Ø minimo scarico aria	Ø 150 mm / rett. 220 x 90 (230 x 80)	Ø 150 mm / rett. 220 x 90 (230 x 80)
Valvola di non ritorno flusso aria	•	•
<b>COMANDI</b>		
Sistema Operativo	Touch control	Touch control
<b>PRESTAZIONI / DATI ELETTRICI</b>		
Capacità estrattiva fino a m³/h	700 m³/h	700 m³/h
Emissioni sonore (dBA)	55 - 70	55 - 70
Consumo annuale stimato (kWh)	49	49
Potenza motore (W)	168 W	168 W
Tensione / Frequenza (V - Hz)	220 / 40 - 50 / 60	220 / 40 - 50 / 60
Cavo di alimentazione (m)	2	2
Spina (Schuko)	v	•
<b>ACCESSORI</b>		
Motore incluso	•	•
Filtro HP per filtrante (a richiesta)	FCHF 45 (X2)	FCHF 45 (X2)
<b>DIMENSIONI</b>		
Larghezza mm	520	510
Altezza mm	140	140
Profondità mm	200	200

# ASPIRAZIONE

CAPPE DA SOFFITTO



	FCHD 1200 RC ...	FCHD 900 RC ...
Tipologia	Integrata	Integrata
Estetica	Acciaio Inox White Glass	Acciaio Inox White Glass
Installazione	A soffitto	A soffitto
<b>CARATTERISTICHE</b>		
Classe di efficienza energetica	B	B
Livelli di aspirazione	4	4
Timer ed Autospegnimento	•	•
Spia saturazione filtri antigrasso	•	•
Spia saturazione filtri HP (filtrante)	•	•
Illuminazione /	LED / 4 spot	LED / 3 spot
Filtri antigrasso in alluminio lavabili	•	•
Ø scarico minimo uscita aria	Ø 150 mm	Ø 150 mm
Valvola di non ritorno del flusso d'aria	•	•
<b>COMANDI</b>		
Telecomando	•	•
<b>PRESTAZIONI / DATI ELETTRICI</b>		
Potenza aspirazione m³/h (max)	600	600
Rumorosità (dBA)	53 - 64	53 - 64
Consumo annuo (kWh)	54	54
Potenza motore (W)	110	110
Tensione / Frequenza (V - Hz)	230 - 50	230 - 50
Cavo di alimentazione (m) / Spina (Schuko)	2 / •	2 / •
<b>ACCESSORI</b>		
Motore incluso	•	•
Filtro HP per versione filtrante (a richiesta)	FCHF 2	FCHF 2
<b>DIMENSIONI</b>		
Dimensioni salvaspazio 200 mm	•	•
Dim. Prodotto (L x A x P) mm	1200 x 100 - 180 x 650	900 x 100 - 180 x 550

# ASPIRAZIONE

CAPPE AD ISOLA



	FTIHD 1260 TC X	FTIHD 960 TC ...
Tipologia	A vista	A vista
Estetica	Acciaio inox	Acciaio Inox Black Glass White Glass
Installazione	A isola	A isola
<b>CARATTERISTICHE</b>		
Classe di efficienza energetica	A	A
Livelli di aspirazione	4	4
Autospegnimento	10 minuti	10 minuti
Spia saturazione filtri antigrasso	•	•
Spia saturazione filtri HP (filtrante)	•	•
Illuminazione	LED barra frontale e posteriore	LED barra frontale e posteriore
Tipo filtri antigrasso	PRO baffle in acciaio inox	PRO baffle in acciaio inox
Filtri antigrasso lavabili in lavastoviglie	•	•
Ø scarico minimo uscita aria	Ø 150 mm	Ø 150 mm
Valvola di non ritorno del flusso d'aria	•	•
<b>COMANDI</b>		
Sistema Operativo	Touch control	Touch control
Telecomando	•	•
<b>PRESTAZIONI / DATI ELETTRICI</b>		
Potenza aspirazione m <sup>3</sup> /h (max)	730	730
Rumorosità (dBA)	47 - 72	47 - 72
Consumo annuo (kWh)	49	49
Potenza motore (W)	275	275
Tensione / Frequenza (V - Hz)	220 - 240 / 50	220 - 240 / 50
Cavo di alimentazione (m)	2	2
Spina (Schuko)	•	•
<b>ACCESSORI</b>		
Motore incluso	•	•
Filtro HP per versione filtrante (a richiesta)	FCHF 49 (X2)	FCHF 49 (X2)
<b>DIMENSIONI</b>		
Larghezza mm	1200	900
Altezza mm	755 - 1174	755 - 1174
Profondità mm	600	600

# ASPIRAZIONE

CAPPE DA PARETE



	FTHD 1200 TC X	FTHD 900 TC ...
Tipologia	A vista	A vista
Estetica	Acciaio Inox	Acciaio Inox Black Glass White Glass
Installazione	A parete	A parete
<b>CARATTERISTICHE</b>		
Classe di efficienza energetica	A	A
Livelli di aspirazione	5	4
Autospegnimento	• 10 minuti	• 10 minuti
Spia saturazione filtri antigrasso	•	•
Spia saturazione filtri HP (filtrante)	•	•
Illuminazione	Barra LED	Barra LED
Tipo filtri antigrasso	PRO baffle in acciaio inox	PRO baffle in acciaio inox
Filtri antigrasso lavabili in lavastoviglie	•	•
Ø scarico minimo uscita aria	Ø 150 mm	Ø 150 mm
Valvola di non ritorno del flusso d'aria	•	•
<b>COMANDI</b>		
Sistema Operativo	Touch control	Touch control
Telecomando	•	•
<b>PRESTAZIONI / DATI ELETTRICI</b>		
Potenza aspirazione m <sup>3</sup> /h (max)	730	730
Rumorosità (dBA)	47 - 72	47 - 72
Consumo annuo (kWh)	49	49
Potenza motore (W)	275	275
Tensione / Frequenza (V - Hz)	230 - 50	230 - 50
Cavo di alimentazione (m)	2	2
Spina (Schuko)	•	•
<b>ACCESSORI</b>		
Motore incluso	•	•
Filtro HP per versione filtrante (a richiesta)	FCHF 49 (X2)	FCHF 49 (X2)
<b>DIMENSIONI</b>		
Larghezza mm	1200	900
Altezza mm	1200	605 - 1030
Profondità mm	500	505

## ASPIRAZIONE

CAPPE DA INSERIMENTO



	FBHD 900 PT X - FBHD 700 PT X	FBGH 800 PT X	FBGHD 850 TC X
Tipologia	Integrata	Integrata	Integrata
Estetica	Acciaio Inox	Acciaio Inox	Acciaio Inox
Installazione	Nel pensile	Nel pensile	Sottopensile
<b>CARATTERISTICHE</b>			
Classe di efficienza energetica	A	A	A +
Livelli di aspirazione	4	4	4
Timer ed Autospegnimento	•	•	•
Spia saturazione filtri antigrasso	•	•	•
Spia saturazione filtri HP (filtrante)	•	•	•
Illuminazione	LED / 4 spot	Barra a LED	LED
Tipo filtri antigrasso	Alluminio	Alluminio	Alluminio
Filtri antigrasso lavabili in lavastoviglie	•	•	•
Ø scarico minimo uscita aria	Ø 150 mm	Ø 150 mm	Ø 150 mm
Valvola di non ritorno del flusso d'aria	•	•	•
<b>COMANDI</b>			
Sistema Operativo	Soft touch	Soft touch	Touch control
<b>PRESTAZIONI / DATI ELETTRICI</b>			
Potenza aspirazione m³/h (max)	700	700	780
Rumorosità (dBA)	47 - 70	47 - 70	45 - 71
Consumo annuo (kWh)	50	50	45
Potenza motore (W)	275	275	275
Tensione / Frequenza (V - Hz)	230 - 50	230 - 50	230 - 50
Cavo di alimentazione (m)	2	2	2
Spina (Schuko)	•	•	•
<b>ACCESSORI</b>			
Motore incluso	•	•	•
Filtro HP per versione filtrante (a richiesta)	FCHF 13	FCHF 13	FCHF 8 (X2)
<b>DIMENSIONI</b>			
Larghezza mm	900 e 700	780	850
Altezza mm	325	440	350
Profondità mm	290	290	290

## REFRIGERAZIONE

FRIGORIFERI



	FBCD 761 TNF EDBL	FBCD 762 TNF EDBL
Tipologia	Combinato	Combinato
Estetica	Incasso integrale	Incasso integrale
Fissaggio	Cerniere autoportanti	Cerniere autoportanti
Porte reversibili	•	•
<b>PRESTAZIONI</b>		
Capacità totale lorda	460 L	460 L
Capacità totale netta	452 L	452 L
Classe di efficienza energetica	E	E
Consumo di energia (KWh / anno) in base ai risultati di prove standard su 24ore*	467	551
Autonomia senza energia elettrica (h)	11	11
Potere di congelamento (Kg / 24h)	5,8	5,8
Classe Climatica	SN - T	SN - T
Livello sonoro dB(A) re1pW	43	43
<b>CARATTERISTICHE GENERALI</b>		
	Regolazione elettronica	Display digitale touch
	Regolazione indipendente temperatura Frigo / Freezer / zona fresco	Funzione vacanza
	Spia temperatura	Allarme porta aperta sonoro
	Illuminazione LED	Spia congelamento Rapido
N. compressori / tipologia	1 / Inverter	1 / Inverter
Gas refrigerante	R600a	R600a
<b>REPARTO FRIGORIFERO</b>		
Sistema di raffreddamento	No Frost	No Frost
Sbrinamento	Automatico	Automatico
Pannello posteriore con luce Led	•	•
Zona "FRESCO 0°C"	•	•
Dispenser acqua fresca	-	•
Ripiani in vetro	3	3
Contenitore uova	•	•
Cassetto frutta e verdura	•	•
Volume utile netto scomparto frigo	325 L	325 L
<b>REPARTO CONGELATORE</b>		
Sistema di raffreddamento	No Frost	No Frost
Sbrinamento	Automatico	Automatico
Congelamento rapido	•	•
Cassetti estraibili	2	2
Ice Maker automatica	-	•
Volume utile netto scomparto congelatore	127 L	127 L
<b>CARATTERISTICHE ELETTRICHE</b>		
Potenza max assorbita a 220 V	572W	572W
Alimentazione (V - Hz)	220 - 240 / 50 - 60	220 - 240 / 50 - 60
Spina Schuko	•	•
<b>PESO, DIMENSIONI</b>		
Peso Kg	148	155
Dim. Prodotto (L x A x P) mm	2123 x 756 x 595	2123 x 756 x 595



# REFRIGERAZIONE

FRIGORIFERI



	FBCD 701 TNF EDBL	FBCD 355 TNF EDBL	FBC 345 TNF ED
Tipologia	Combinato	Combinato	Combinato
Estetica	Incasso integrale	Incasso integrale	Incasso integrale
Fissaggio	Cerniere autoportanti	Cerniere autoportanti	Traino
Porte reversibili	•	•	•
<b>PRESTAZIONI</b>			
Capacità totale lorda	350 L	252 L	252 L
Capacità totale netta	341 L	237 L	244 L
Classe di efficienza energetica	E	E	E
Consumo di energia (KWh / anno) in base ai risultati di prove standard su 24ore*	250	235	234
Autonomia senza energia elettrica (h)	11	11	11
Potere di congelamento (Kg / 24h)	3,8	2,6	2,6
Classe Climatica	SN - T	SN - T	SN - T
Livello sonoro dB(A) re1pW	41	41	41
<b>CARATTERISTICHE GENERALI</b>			
Regolazione elettronica	•	•	•
Display digitale	•	•	•
Regolazione indipendente temperatura Frigo / Freezer	•	•	•
Funzione vacanza	•	•	•
Allarme porta aperta sonoro	•	•	•
Spia temperatura	•	•	•
Spia congelamento rapido	•	•	•
Illuminazione	LED	LED	LED
N. compressori / tipologia	1 / Inverter	1 / Inverter	1 / Inverter
Gas refrigerante	R600a	R600a	R600a
<b>REPARTO FRIGORIFERO</b>			
Sistema di raffreddamento	No Frost	No Frost	No Frost
Sbrinamento	Automatico	Automatico	Automatico
Pannello posteriore con luce Led	•	•	-
Zona "FRESCO 0°C"	•	•	•
Ripiani in vetro	4	4	4
Contenitore per uova	•	•	•
Cassetto frutta e verdura	•	•	•
Volume utile netto scomparto frigo	257 L	170 L	177 L
<b>REPARTO CONGELATORE</b>			
Sistema di raffreddamento	No Frost	No Frost	No Frost
Sbrinamento	Automatico	Automatico	Automatico
Congelamento rapido / Cassetti estraibili	• / 3	• / 3	• / 3
Volume utile netto scomparto congelatore	84 L	67 L	67 L
<b>CARATTERISTICHE ELETTRICHE</b>			
Potenza max assorbita a 220 V	176W	176W	176W
Alimentazione (V - Hz)	220 - 240 / 50 - 60	220 - 240 / 50 - 60	220 - 240 / 50 - 60
Spina Schuko	•	•	•
<b>PESO, DIMENSIONI</b>			
Peso Kg	85	60	60
Dim. Prodotto (L x A x P) mm	1937 x 690 x 550	177 x 540 x 550	177 x 540 x 550
Vano incasso (AxLxP) mm	1939 x 712 x 560	1775 x 560 x 560	1775 x 560 x 560

# REFRIGERAZIONE

FRIGORIFERO E CONGELATORE



	FBR 300 F ED	FBF 290 NF ED
Tipologia	Monoporta	Congelatore
Estetica	Incasso integrale	Incasso integrale
Fissaggio	Traino	Traino
Porte reversibili	•	•
<b>PRESTAZIONI</b>		
Capacità totale lorda	320 L	210 L
Capacità totale netta	316 L	200 L
Classe di efficienza energetica	E	E
Consumo di energia (KWh / anno) in base ai risultati di prove standard su 24ore*	114	234
Autonomia senza energia elettrica (h)	-	11
Potere di congelamento (Kg / 24h)	-	9
Classe Climatica	SN - T	SN - T
Livello sonoro dB(A) re1pW	41	41
<b>CARATTERISTICHE GENERALI</b>		
Regolazione elettronica	•	•
Display digitale	•	•
Regolazione temperatura	•	•
Allarme sonoro	-	•
Spia temperatura	•	•
Spia congelamento Rapido	-	•
Illuminazione	LED	-
N. compressori / tipologia	1/ Inverter	1/ Inverter
Gas refrigerante	R600a	R600a
<b>REPARTO FRIGORIFERO</b>		
Sistema di raffreddamento	Ventilato	-
Sbrinamento	Automatico di tipo statico	-
Ripiani in vetro	6	-
Contenitore per uova	•	-
Cassetto frutta e verdura	•	-
Volume utile netto scomparto frigo	316 L	-
<b>REPARTO CONGELATORE</b>		
Sistema di raffreddamento	-	No Frost
Sbrinamento	-	Automatico
Congelamento rapido	-	•
Cassetti estraibili / ribaltine	-	5 / 2
Volume utile netto scomparto congelatore	-	200 L
<b>CARATTERISTICHE ELETTRICHE</b>		
Potenza max assorbita a 220 V	176W	176W
Alimentazione (V - Hz)	220 - 240 / 50 - 60	220 - 240 / 50 - 60
Spina Schuko	•	•
<b>PESO, DIMENSIONI</b>		
Peso Kg	58	59
Altezza mm	177	177
Larghezza mm	540	540
Profondità mm	550	550
Vano incasso (AxLxP) mm	1775 x 560 x 560	1775 x 560 x 560

# CANTINE VINI

CANTINA VINI 82



FWC 8200 U TC ...	
Tipologia	Cantina per vini
Estetica	Sottotavolo
Capacità N° bottiglie (Ø 76 mm)	39
Finitura porta	Acciaio Inox Black Glass <b>BKX GBK</b>
Apertura porta reversibile	•
<b>PRESTAZIONI</b>	
Sistema di raffreddamento	Ventilato
Zone Temperature	2
Temperatura regolabile zona superiore°C	da 5 a 20
Temperatura regolabile zona inferiore°C	da 5 a 20
Classe di efficienza energetica	G
Sistema antivibrazioni	•
Sistema anticondensa	•
Classe climatica	SN - T
Livello sonoro dB(A) re1pW	38
<b>SISTEMA DI CONTROLLO</b>	
Regolazione elettronica	•
Display digitale touch	•
Doppio circuito automatico caldo / freddo	•
Spia luminosa di controllo	•
<b>ACCESSORI</b>	
Vetro isolante anti-UV	•
Illuminazione	LED
Ripiani in legno / tipo	4 / Faggio
Ripiano per champagne (5 bottiglie)	•
Ripiani scorrevoli	4
<b>CARATTERISTICHE ELETTRICHE</b>	
Potenza max assorbita a 220 V	160W
Alimentazione (V - Hz)	220 - 240 / 50
Spina Schuko	•
<b>DIMENSIONI</b>	
Altezza min / max mm	820 / 870
Larghezza mm	595
Profondità mm	570
Vano incasso (A x L x P) mm	(da 830 a 880) x 600 x 595

# CANTINE VINI

CANTINA VINI 88



FWC 8800 TC ...	
Tipologia	Cantina per vini
Estetica	Incasso
Capacità N° bottiglie (Ø 76 mm)	40
Finitura porta	Acciaio Inox Black Glass <b>BKX GBK</b>
Apertura porta reversibile	•
<b>PRESTAZIONI</b>	
Sistema di raffreddamento	Ventilato
Zone Temperature	2
Temperatura regolabile zona superiore°C	da 5 a 20
Temperatura regolabile zona inferiore°C	da 5 a 20
Classe di efficienza energetica	G
Sistema antivibrazioni	•
Sistema anticondensa	•
Classe climatica	SN - T
Livello sonoro dB(A) re1pW	40
<b>SISTEMA DI CONTROLLO</b>	
Regolazione elettronica	•
Display digitale touch	•
Doppio circuito automatico caldo / freddo	•
Spia luminosa di controllo	•
<b>ACCESSORI</b>	
Vetro isolante anti-UV	•
Illuminazione	LED
Ripiani in legno / tipo	5 / Faggio
Ripiano per champagne (4 bottiglie)	•
Ripiani scorrevoli	5
<b>CARATTERISTICHE ELETTRICHE</b>	
Potenza max assorbita a 220 V	160W
Alimentazione (V - Hz)	220 - 240 / 50
Spina Schuko	•
<b>DIMENSIONI</b>	
Altezza mm	885
Larghezza mm	590
Profondità mm	555
Vano incasso (A x L x P) mm	888 x 565 x 575

# LAVAGGIO

LAVASTOVIGLIE



	FDW 9093.1	FDW 8292.1
Tipologia	Integrata	Integrata
<b>CONSUMI ENERGETICI</b>		
Classe di efficienza energetica	B	E
Classe di efficienza di lavaggio	A	A
Classe di efficienza di asciugatura	A	A
Consumi acqua (Litro / ciclo)	9 L	12 L
Consumo energia stimato annuo kWh	230	258
Consumo acqua stimato annuo litri	2520 L	3360 L
Livello sonoro dB(A) re 1pW	44	46
<b>CARATTERISTICHE PRINCIPALI</b>		
Numero coperti max / IEC	13	13
Controllo elettronico	•	•
Partenza differita (ore)	0 - 24	0 - 24
Sistema apertura porta	Standard	Standard
Illuminazione interna vasca	•	-
Rilevazione fine ciclo acustica / luce pavimento	• / •	• / -
Predisposizione detersivi multi tablets	•	•
Asciugatura con Auto Opening della porta	•	•
Alimentazione acqua fredda / calda (max 60°C)	• / •	• / •
<b>FUNZIONI E PRESTAZIONI</b>		
Temperature di lavaggio (°C)	38°-45°-50°-55°-65°-70°-75°	45 / 55 / 65 / 70 °C
Programmi di lavaggio n.	10	10
Cicli veloci	-	•
Auto 45 - 65°C	•	•
Mezzo carico (su tutti i programmi)	Distribuito con opzione	Distribuito con opzione
Lavaggio intensivo pentole (SUPER)	•	•
Sistema d'asciugatura	A calore residuo	A calore residuo
<b>SISTEMA DI SICUREZZA</b>		
AcquaStop	•	•
Spia mancanza sale	•	•
Spia mancanza brillantante	•	•
Decalcificatore acqua regolabile da 0 a 90 ° dF	•	•
<b>CARATTERISTICHE ELETTRICHE</b>		
Tensione / Frequenza (V - Hz)	220 - 240 / 50	220 - 230 / 50
Cavo di alimentazione (m)	1,4	1,4
Spina	•	•
<b>PESO, DIMENSIONI, INSTALLAZIONE</b>		
Peso netto kg	45	43
Altezza mm	858 - 908	818 - 868
Larghezza mm	598	598
Profondità mm	577	545
Regolazione porta	Fulcro variabile 860 con regolazione	Cerniere con sistema sliding
Vano incasso (L x A x P) mm	600 x 860 x 575	600 x 820 x 575
Regolazione anteriore piedini posteriori	•	•

# LAVAGGIO

LAVASTOVIGLIE



	FDW 82103
Tipologia	Integrata
<b>CONSUMI ENERGETICI</b>	
Classe di efficienza energetica	F
Classe di efficienza di lavaggio	A
Classe di efficienza di asciugatura	A
Consumi acqua (Litro / ciclo)	9 L
Consumo energia stimato annuo kWh	292
Consumo acqua stimato annuo litri	1960 L
Livello sonoro dB(A) re 1pW	45
<b>CARATTERISTICHE PRINCIPALI</b>	
Numero coperti max / IEC	13
Controllo elettronico	•
Partenza differita (ore)	0 - 24
Sistema apertura porta	Standard
Rilevazione fine ciclo acustica / luce pavimento	• / •
Predisposizione detersivi multi tablets	•
Asciugatura con Auto Opening della porta	•
Alimentazione acqua fredda / calda (max 60°C)	• / •
<b>FUNZIONI E PRESTAZIONI</b>	
Temperature di lavaggio (°C)	45 / 55 / 65 / 70 °C
Programmi di lavaggio n.	10
Cicli Veloci	•
Auto 45 - 65°C	•
Mezzo carico (su tutti i programmi)	Distribuito con opzione
Lavaggio intensivo pentole (SUPER)	•
Sistema d'asciugatura	A calore residuo
<b>SISTEMA DI SICUREZZA</b>	
Sicurezza completa Acqua	•
Spia mancanza sale	•
Spia mancanza brillantante	•
Decalcificatore acqua regolabile da 0 a 90 ° dF	•
<b>CARATTERISTICHE ELETTRICHE</b>	
Tensione / Frequenza (V - Hz)	220 - 240 / 50
Cavo di alimentazione (m)	1,4
Spina	•
<b>PESO, DIMENSIONI, INSTALLAZIONE</b>	
Peso netto kg	42
Altezza mm	818 - 868
Larghezza mm	598
Profondità mm	545
Regolazione porta	Fulcro variabile altezza minima zocc. 10mm
Vano incasso (L x A x P) mm	600 x 820 x 575
Regolazione anteriore piedini posteriori	•

---

## DESIGNED IN ITALY

---



UGO MARINELLO

IDA Award winning designer Ugo Marinello is passionate about his work and his desire to synthesize modern rationality with traditional design. A graduate of IUAV in Venice, he draws inspiration from the unique architecture of that city, using it as a foundation to bring innovative yet timeless design and quintessential Italian spirit to your home and kitchen throughout the Fulgor Milano line.



ALFRED HENDRICKX

Known internationally for his mid-century furniture collections, designer Alfred Hendrickx began incorporating the strong lines of industrial styling and materials like stainless steel early in his career. After many successful design collaborations in Europe, he turned his attention to the design of household appliances, notably marrying modern form and function for Meneghetti and Fulgor Milano.

**FULGOR**  
MILANO

Rosà - Vicenza - Italy  
[www.fulgor-milano.com](http://www.fulgor-milano.com)  
[info@fulgor-milano.com](mailto:info@fulgor-milano.com)