

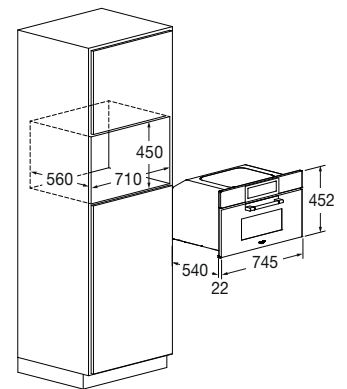


Forno a Microonde 75x45

FCLMO 7510 TEM BK



- Estetica Deep Black
- 10 Funzioni Combinate
- Funzione AirFry (frittura al forno)
- Comandi Creative Extended
- Cottura Automatica
- Microonde a 6 livelli di potenza
- Microonde & ventilazione
- Microonde & grill
- Scongelamento
- Porta Fredda 3 Vetri (< 50°C)



Caratteristiche

Nel pannello di controllo sono presenti diverse funzioni tra cui programmi di cottura predefiniti e possibilità di modificare le ricette. Il Microonde combi Fulgor Milano è la soluzione per riscaldare e cucinare i cibi in modo rapido unendo i vantaggi del microonde a quelli del forno ventilato tradizionale: un elettrodomestico completo e performante in uno spazio contenuto. Con la funzione microonde & ventilazione si congiungono la velocità di cottura e piatti dorati in superficie e ben cotti all'interno. La dotazione degli accessori di serie include un piatto girevole in vetro, una griglia tonda e un vassoio in acciaio inox ed una griglia piana.



DEEP BLACK GLASS
FCLMO 7510 TEM BK
EAN 8019801031986

CLUSTER

FORNO MICROONDE 75X45



FCLMO 7510 TEM BK	
Tipologia	Microonde combinato
Estetica / Interni: smalto - altro	Deep Black / Acciaio inox
CARATTERISTICHE	
Classe di efficienza energetica	-
Capacità (litri)	34 L
Raffreddamento forzato	•
Funzioni n.	10
PRESTAZIONI	
Temperatura Max cottura	230° C
Ricette pre-caricate e modificabili	•
AirFry (frittura al forno)	•
Cottura vapore 100° C / 130° C	- / -
Cottura assistita 100° C	-
Cottura mista vapore / Termoventilato	-
Scongelamento (per tempo e peso)	•
Pulizia assistita (CLEAN)	-
Cottura microonde + Grill	•
Cottura microonde / Termoventilato	•
Potenza microonde (W)	900 W
Livelli di potenza microonde	6
Potenza grill (W)	1500 W
COMANDI	
Tipo di controllo	Creactive Extended
Easy Access	•
Icona on / off	•
Raffreddamento forzato	•
Regolazione elettronica della temperatura	•
Luce interna	•
SICUREZZA	
Porta sicura / n. vetri	• / 3
ACCESSORI	
Illuminazione (Alogene 25 W) n.	1
Vassoi Gastronorm n. / griglia piana	1 / •
Piatto girevole in vetro	•
Griglia tonda	•
CARATTERISTICHE ELETTRICHE	
Potenza elettrica Max (W)	3200 W
Tensione / Frequenza (V - Hz)	220 - 240 V ; 50 Hz
Cavo di alimentazione	•
Spina	Schuko
DIMENSIONI	
Larghezza mm	745
Altezza mm	452
Profondità mm	561
Vano incasso (L x A x P) mm	710 x 450 x 560