

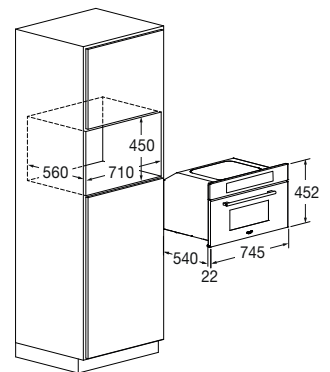


Forno Microonde 75x45

FCMO 7510 TEM BK



- Estetica in Vetro nero
- 10 Funzioni
- Funzione AirFry (frittura al forno)
- Comandi Creative Extended
- Cottura Automatica
- Cottura Combinata
- Microonde a 6 livelli di potenza
- Microonde & ventilazione
- Microonde & grill
- Scongelamento
- Porta Fredda 3 Vetri (< 50°C)



Caratteristiche

Nel pannello di controllo sono presenti diverse funzioni tra cui programmi di cottura predefiniti e possibilità di modificare le ricette. Il Microonde combinato Fulgor Milano è la soluzione per riscaldare e cucinare i cibi in modo rapido unendo i vantaggi del microonde a quelli del forno ventilato tradizionale: un elettrodomestico completo e performante in uno spazio contenuto. Con la funzione microonde e ventilazione si ottengono cotture di piatti dorati in superficie e ben cotti all'interno. La dotazione degli accessori di serie include un piatto girevole in vetro, una griglia tonda, un vassoio in acciaio inox ed una griglia piana. Il prodotto si abbina con la linea da 45 cm, quella da 60 cm e la vasta gamma di cassette Fulgor Milano.



BLACK GLASS
FCMO 7510 TEM BK
EAN 8019801032280

PLANO

FORNO MICROONDE 75X45



FCMO 7510 TEM BK	
Tipologia	Microonde combinato
Estetica	Black Glass
CARATTERISTICHE	
Interni: smalto / altro	Acciaio inox
Capacità (litri)	34 L
Raffreddamento forzato	•
Funzioni n.	10
PRESTAZIONI	
Temperatura Max cottura	230°C
AirFry (frittura al forno)	•
Ricette pre-caricate e modificabili	•
Scongelamento (per tempo o peso)	•
Cottura microonde / con grill	• / •
Cottura microonde + Termoventilato	•
Potenza microonde (W)	900 W
Livelli di potenza microonde	6
Potenza grill (W)	1500 W
COMANDI	
Sistema Operativo	Creactive Extended
Autospegnimento	•
SICUREZZA	
Porta con interruttore di sicurezza	•
Porta sicura / n. vetri	• / 3
Blocco pannello	•
ACCESSORI	
Illuminazione (Alogene 25 W) n.	1
Vassoi Gastronorm n. / griglia piana	1 / •
Piatto girevole in vetro	•
Griglia tonda	•
CARATTERISTICHE ELETTRICHE	
Potenza elettrica Max (W)	3200 W
Tensione / Frequenza (V - Hz)	220 - 240 V ; 50 Hz
Cavo di alimentazione / Spina	• / Schuko
DIMENSIONI	
Larghezza mm	745
Altezza mm	452
Profondità mm	561
Vano incasso (L x A x P) mm	710 x 450 x 560