

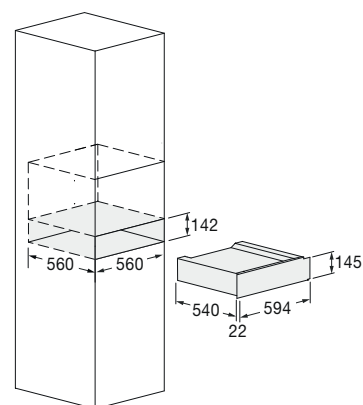


## Cassetto Portaoggetti 15

FD 150 X



- Estetica in acciaio inox
- Pannello frontale alto 15 cm
- Apertura con push to open
- Guide telescopiche
- Tappeto antiscivolo in gomma



## Caratteristiche

La dotazione di accessori di serie comprende guide telescopiche, tappeto in gomma antiscivolo. Il prodotto si abbina con i prodotti Fulgor Milano da 60 cm



ACCIAIO INOX  
FD 150 X  
EAN 8019801031818

# CASSETTI

CASSETTO PORTA OGGETTI 15



FD 150 X		
Estetica	Acciaio Inox	
Tipologia	Tipologia: cassetto porta oggetti	Fondo in gomma anti-scivolo
Apertura porta Push to open	•	
<b>DIMENSIONI</b>		
	Prodotto (L x A x P) 594 x 145 x 562 mm	Vano incasso (L x A x P) 560 x 142 x 560 mm