

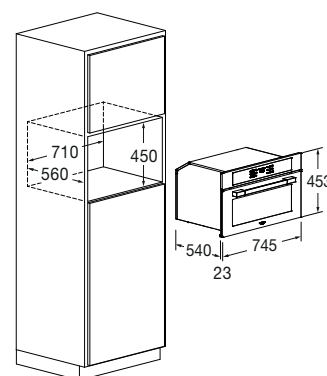


Forno Microonde Combinato 75x45

FUTCMO 7510 TEM MBK



- Estetica Matte Black Metal
- 10 Funzioni
- Funzione AirFry (frittura al forno)
- Comandi Creative Extended
- Cottura Automatica
- Cottura Combinata
- Microonde a 6 livelli di potenza
- Microonde & ventilazione
- Microonde & grill
- Scongelamento
- Porta Fredda 3 Vetri (< 50°C)



Caratteristiche

Nel pannello di controllo sono presenti diverse funzioni tra cui programmi di cottura predefiniti e possibilità di modificare le ricette. Il Microonde combinato Fulgor Milano è la soluzione per riscaldare e cucinare i cibi in modo rapido unendo i vantaggi del microonde a quelli del forno ventilato tradizionale: un elettrodomestico completo e performante in uno spazio contenuto. Con la funzione microonde e ventilazione si ottengono cotture di piatti dorati in superficie e ben cotti all'interno. La dotazione degli accessori di serie include un piatto girevole in vetro, una griglia tonda, un vassoio in acciaio inox ed una griglia piana. Il prodotto si abbina con la linea da 45 cm, quella da 60 cm e la vasta gamma di cassetti Fulgor Milano.



MATTE BLACK METAL
FUTCMO 7510 TEM MBK
EAN 8019801034505

URBANTECH TOUCH

FORNO MICROONDE 75X45



FUTCMO 7510 TEM MBK	
Tipologia	Microonde combinato
Estetica	Matte black metal
CARATTERISTICHE	
Interni: smalto / altro	Acciaio inox
Capacità (litri)	34 L
Raffreddamento forzato	•
Funzioni n.	10
PRESTAZIONI	
Temperatura Max cottura	230°C
AirFry (frittura al forno)	•
Ricette pre-caricate e modificabili	•
Scongelamento (per tempo o peso)	•
Cottura microonde / con grill	• / •
Cottura microonde + Termoventilato	•
Potenza microonde (W)	900 W
Livelli di potenza microonde	6
Potenza grill (W)	1500 W
COMANDI	
Sistema Operativo	Creactive Extended
Autospegnimento	•
SICUREZZA	
Porta con interruttore di sicurezza	•
Porta sicura / n. vetri	• / 3
Blocco pannello	•
ACCESSORI	
Illuminazione (Alogene 25 W) n.	1
Vassoi Gastronorm n. / griglia piana	1 / •
Piatto girevole in vetro	•
Griglia tonda	•
CARATTERISTICHE ELETTRICHE	
Potenza elettrica Max (W)	3200 W
Tensione / Frequenza (V - Hz)	220 - 240 V ; 50 Hz
Cavo di alimentazione / Spina	• / Schuko
DIMENSIONI	
Larghezza mm	745
Altezza mm	453
Profondità mm	563
Vano incasso (L x A x P) mm	710 x 450 x 560