

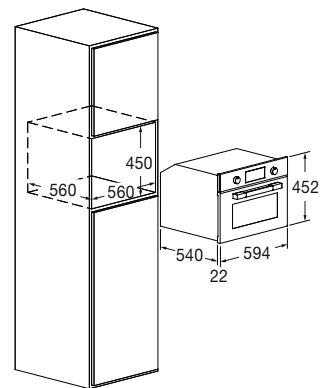


Forno Vapore Grill 45

FUTGSO 4505 MT IX



- Estetica in Acciaio Inox
- Manopole in metallo
- 2 Funzioni
- Digit Timer (on-off) | Manopole
- Cottura vapore
- Grill
- Decalcificatore automatico
- Porta sicura
- Classe Energetica A++



Caratteristiche

Il forno a vapore garantisce una cottura delicata e salutare dei cibi: grazie al vapore si realizzano ottime pietanze preservando le proprietà organolettiche. Il forno presenta un vano di cottura in acciaio inox e una capacità interna di 34 litri, inoltre è dotato di un importante sistema di sicurezza che include interruttore contatto sportello e ventilazione tangenziale di raffreddamento.

La dotazione di accessori di serie comprende vassoio microforato con coperchio, supporto inox per vassoio microforato, vassoio in acciaio inox, griglia piana ed una caraffa per l'acqua.



ACCIAIO INOX
FUTGSO 4505 MT IX
EAN 8019801032143



FUTGSO 4505 MT IX	
Tipologia	Vapore con Grill
Estetica	Acciaio Inox
CARATTERISTICHE	
Interni: smalto / altro	Acciaio inox
Capacità (litri)	34 L
Raffreddamento forzato	•
Funzioni n.	2
PRESTAZIONI	
Temperatura Max cottura	230°C
Vapore 100°C / 130°C	• / -
Potenza grill (W) / Cottura con Grill	900 W / •
COMANDI	
Tipo di controllo	Timer digitale + Manopole
Autospegnimento	•
SICUREZZA	
Porta sicura / n. vetri	• / 3
ACCESSORI	
Set Inox Vapore	Vassoio microforato con coperchio, vassoio raccogli liquidi e supporto
Griglie piane	1
Caraffa per l'acqua n.	1
CARATTERISTICHE ELETTRICHE	
Potenza elettrica Max (W)	1200 W
Tensione / Frequenza (V - Hz)	220 - 240 V ; 50 Hz
Cavo di alimentazione / Spina	• / Schuko
DIMENSIONI	
Dim. Prodotto (L x A x P) mm	594 x 452 x 562
Vano incasso (L x A x P) mm	560 x 450 x 560