

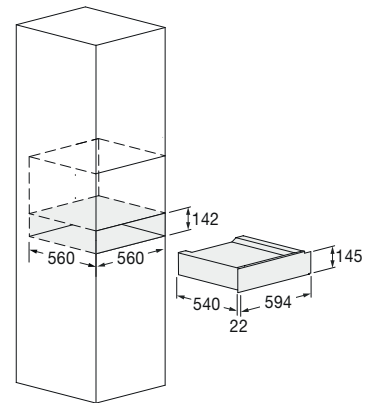


## Cassetto Scaldavivande 15

FUWD 150 MBK



- Estetica in Matte Black Metal
- Pannello frontale alto 15 cm
- Apertura con push to open
- Estrazione totale
- Ventilato
- Mantenimento in caldo dei cibi
- Scongelamento
- Lievitazione
- Cottura delicata a 70°C
- Preriscaldamento stoviglie e tazzine caffè



## Caratteristiche

Il cassetto presenta una ventilazione interna, un termostato regolabile (da 30°C to 70°C) e una spia di funzionamento. La dotazione di accessori di serie comprende tappeto in gomma antiscivolo. Il prodotto si abbina con altri prodotti della linea da 45 e 60 cm



MATTE BLACK METAL  
FUWD 150 MBK  
EAN 8019801029297

# CASSETTO

CASSETTO SCALDAVIVANDE 15



FUWD 150 MBK		
Estetica	Matte Black Metal	
Tipologia / Interni: smalto / altro	Cassetto scaldavivande / Fondo in gomma anti-scivolo	
<b>PRESTAZIONI</b>		
	Temperatura massima 70°C	Cottura bassa temperatura (slow cooking)
	Lievitazioni	Riscaldamento piatti e pietanze
<b>CONTROLLO</b>		
	Pulsante on / off	Termostato 30°C - 70°C
	Ventilazione interna	Spia di funzionamento
	Apertura porta Push to open	Frontale sicuro
<b>CARATTERISTICHE ELETTRICHE</b>		
	Potenza max assorbita 400 W	Alimentazione (V - Hz) 220 - 240 V ; 50 - 60 Hz
	Cavo di alimentazione	Spina Schuko
<b>DIMENSIONI</b>		
	Prodotto (L x A x P) 594 x 145 x 562 mm	Vano incasso (L x A x P) 560 x 142 x 560 mm