

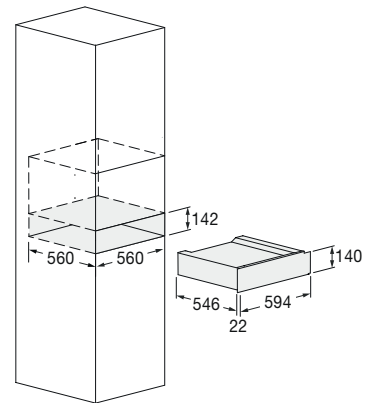


Cassetto Sottovuoto 15

FVSD 150 TC BK



- Estetica in Black Glass
- Pannello comandi touch
- Apertura con push to open
- Barra saldatrice (buste)
- Coperchio di chiusura in vetro
- Vasca inox per camera a vuoto
- Funzione risparmio energia
- Funzione Chef
- Ciclo vuoto per conservazione + Ciclo vuoto per cottura
- Ciclo di deumidificazione dell'olio della pompa
- Volume utile vasca 6,4 L



Caratteristiche

Il cassetto per sottovuoto grazie ad apposite buste consente di cucinare con la tecnica del sous-vide. Questa tecnica di cottura a bassa temperatura permette di cucinare in maniera uniforme, oltre che trattenere l'umidità naturale dell'alimento. Il prodotto è dotato della funzione Chef, con questa si possono eseguire i processi di marinatura, maturazione e infusione a freddo. È ideale per la massaggiatura di carne e pesce, per la preparazione di salse, sughi e concentrati. Il cassetto presenta ciclo vuoto nei contenitori, breve o lungo e ciclo vuoto per vasi all'esterno della vasca.

Il prodotto si abbina con altri prodotti della linea da 45 e 60 cm.



BLACK GLASS
FVSD 150 TC BK
EAN 8019801019939

CASSETTO

CASSETTO SOTTOVUOTO 15



FVSD 150 TC BK		
Estetica frontale	Black Glass	
Tipologia / Interni: smalto altro	Cassetto per sottovuoto / Acciaio Inox	
CARATTERISTICHE		
	Apertura Push to Open	Programmazione Comandi Touch Funzioni totali 4
	Vuoto finale raggiungibile 2 - 10 mbar (99,9%)	Volume utile vasca 6,4 L Dim. max buste 25 x 35 cm
	Altezza camera 95 mm Apertura coperchio 65°	Barra saldante removibile, lunghezza 260 mm
	Ciclo CHEF	Ciclo per cottura: durata 55"
	3 Cicli per conservazione durata 70"	Ciclo vuoto in contenitore
	Spia avviso sostituzione olio	Ciclo deumidificazione olio
CARATTERISTICHE ELETTRICHE		
	Potenza elettrica Max 230 W	Tensione - Frequenza (V - Hz) 230 - 50 / 60
	Cavo di alimentazione	Spina Schuko
DIMENSIONI		
	Prodotto (L x A x P) 594 x 140 x 568 mm	Vano incasso (L x A x P) 560 x 142 x 560 mm