

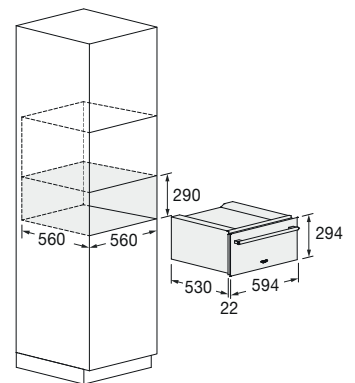


## Cassetto Sottovuoto 29

FVSD 2900 TC



- Estetica pannellabile
- Pannello comandi touch
- Barra saldatrice
- Coperchio in vetro
- Vasca per camera a vuoto
- Funzione risparmio energia
- Ciclo di deumidificazione dell'olio della pompa
- Volume utile vasca 7,65 L



## Caratteristiche

Il cassetto per sottovuoto grazie ad apposite buste consente di cucinare con la tecnica del sous-vide. Questa tecnica di cottura a bassa temperatura permette di cucinare in maniera uniforme, oltre che trattenere l'umidità naturale dell'alimento. Il prodotto è dotato della funzione Chef, con questa si possono eseguire i processi di marinatura, maturazione e infusione a freddo. È ideale per la massaggiatura di carne e pesce, per la preparazione di salse, sughi e concentrati. Il cassetto permette incremento del tempo di conservazione dei singoli alimenti, ciclo vuoto per conservazione (con buste), ciclo vuoto per cottura (con buste), ciclo vuoto nei contenitori breve, ciclo vuoto nei contenitori lungo, ciclo vuoto per vasi con contenitore all'esterno della vasca. Il prodotto si abbina con altri prodotti della linea da 45 e 60 cm.

L'estetica del cassetto sottovuoto è pannellabile, a richiesta è disponibile kit pannello inox comprensivo di maniglia (Cod. FT 29 X)



ACCIAIO INOX  
FVSD 2900 TC  
EAN 8019801019496



FRONTALE INOX  
FT 29 X  
EAN 8019801019502

# CASSETTO

CASSETTO SOTTOVUOTO 29



FVSD 2900 TC		
Tipologia / Interni: smalto   altro	Cassetto per sottovuoto / Acciaio Inox	
<b>CARATTERISTICHE</b>		
	Apertura Push to Open	Programmazione Comandi Touch   Funzioni totali 4
	Vuoto finale raggiungibile 2 - 10 mbar (99,9%)	Volume utile vasca 7,65 L
	Altezza camera 110 mm   Apertura coperchio 65°	Barra saldante removibile, lunghezza 260 mm
	Ciclo per cottura: durata 55"	3 Cicli per conservazione   durata 70"
	Ciclo vuoto in contenitore	Dimensione massima buste 25 x 35 cm
	Spia avviso sostituzione olio	Ciclo deumidificazione olio
<b>CARATTERISTICHE ELETTRICHE</b>		
	Potenza elettrica Max 350 W	Tensione - Frequenza (V - Hz) 230 - 50 / 60
	Cavo di alimentazione	Spina Schuko
<b>DIMENSIONI</b>		
Prodotto (L x A x P) mm	Prodotto (L x A x P) 594 x 294 x 552 mm	Vano incasso (L x A x P) 560 x 290 x 560 mm