

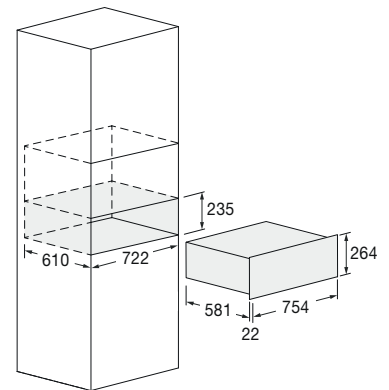


Cassetto Scaldavivande 27

FWD 3024 X



- Comandi manuali
- Pannello frontale alto 27 cm
- Capacità interna: 60 litri
- Apertura con push to open
- Riscaldamento piatti e tazze
- Mantenimento in caldo dei cibi
- Scongelamento
- Lievitazione
- Cottura lenta fino a 85°C
- Guide telescopiche



Caratteristiche

Il cassetto presenta una ventilazione interna, un termostato regolabile (da 30°C to 85°C) e un'illuminazione interna con 2 punti luce. La dotazione di accessori di serie comprende tappeto in gomma antiscivolo. Il prodotto si abbina con altri prodotti della linea da 45 e 60 cm.



ACCIAIO INOX
FWD 3024 X
EAN 8019801031214

CASSETTI

CASSETTO SCALDAVIVANDE 27



FWD 3024 X		
	Tipologia: cassetto scaldavivande / Estetica Acciaio Inox	Fondo in gomma anti-scivolo
	Apertura porta Push to open	Combinabile con forno mod. DCPO 315 P TEM 2F X
PRESTAZIONI		
	Temperatura massima 85°C	Cottura bassa temperatura (slow cooking)
	Lievitazioni	Mantenimento in caldo
CONTROLLO		
	Pulsante on / off	Termostato 30°C - 85°C
	Ventilazione interna Spia di funzionamento	Frontale sicuro
CARATTERISTICHE ELETTRICHE		
	Potenza max assorbita 1100 W	Alimentazione (V - Hz) 220 - 240 V ; 50 - 60 Hz
	Cavo di alimentazione	Spina Schuko
DIMENSIONI		
Prodotto (L x A x P) mm	Prodotto (L x A x P) 754 x 264 x 603 mm	Vano incasso (L x A x P) 722 x 235 x 610 mm