

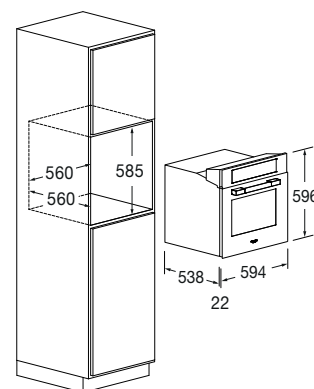


Forno Multifunzione 60

FUTO 6215 TEM IX



- Estetica Acciaio inox
- 16 Funzioni
- Funzione AirFry (frittura al forno)
- Comandi Creative Extended
- Sonda temperatura (Meat Probe)
- BOOST preriscaldamento rapido
- CLEAN Ciclo di pulizia assistita
- Guide telescopiche
- Porta Fredda 3 Vetri (< 50°C)
- Classe Energetica A++



Caratteristiche

Nel pannello di controllo sono presenti diverse funzioni tra cui programmi di cottura predefiniti e possibilità di modificare le ricette. Grazie alla sonda di temperatura (Meat Probe), è possibile ottenere risultati perfetti: sarà facile monitorare l'avanzamento della cottura misurando la temperatura al cuore degli alimenti. La dotazione di accessori di serie comprende due set guide telescopiche, sonda di temperatura, vassoio smaltato, griglia piana, vassoio smaltato per AirFry.



ACCIAIO INOX
FUTO 6215 TEM IX
EAN 8019801034703

URBANTECH TOUCH

FORNO MULTIFUNZIONE 60



FUTO 6215 TEM IX	
Tipologia / Estetica	Multifunzione elettronico
Estetica	Acciaio inox
CARATTERISTICHE	
Interni: smalto / altro	Ultra Black Piro / -
Classe di efficienza energetica	A ++
Capacità (litri) / Funzioni n.	65 L / 16
Raffreddamento forzato	•
PRESTAZIONI	
Temperatura Max cottura	250°C
Pulizia assistita (CLEAN)	•
CONTROLLO	
Sistema Operativo	Creactive Extended
AirFry (frittura al forno)	•
Ricette pre-caricate e modificabili	•
Autospegnimento / Booster	• / •
Sonda rilevazione temperatura nei cibi	•
SICUREZZA	
Porta fredda / n. vetri	• / 3
Soft Closing	•
ACCESSORI	
Illuminazione (Alogene 25 W) n.	2
Set Guide telescopiche n.	2
Vassoi n. / tipo	1 / smaltato
Vassoi smaltati AirFry / Griglie piane n.	1 / 1
CARATTERISTICHE ELETTRICHE	
Potenza elettrica Max (W)	3500W
Tensione / Frequenza (V - Hz)	220 - 240 V ; 50 - 60 Hz
Cavo di alimentazione / Spina	• / Schuko
DIMENSIONI	
Larghezza mm	594
Altezza mm	596
Profondità mm	560
Vano incasso (L x A x P) mm	560 x 585 x 560