

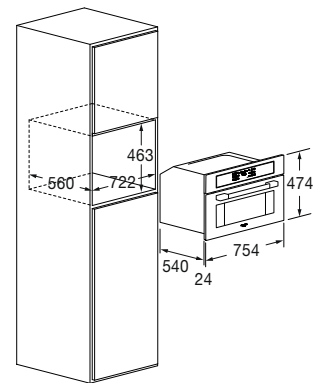


Forno Vapore Combinato 30"

FUTSO 310 TEM IX



- Estetica in Acciaio Inox
- 12 Funzioni combinate
- Funzione AirFry (frittura al forno)
- Comandi Creative Extended
- Sonda temperatura (Meat Probe)
- Ciclo di recupero del vapore
- Cottura combinata
- CLEAN Ciclo di pulizia assistita
- Porta Fredda 3 Vetri (< 50°C)



Caratteristiche

Nel pannello di controllo sono presenti diverse funzioni tra cui programmi di cottura predefiniti e possibilità di modificare le ricette. Grazie alla sonda di temperatura (Meat Probe), è possibile ottenere risultati perfetti: sarà facile monitorare l'avanzamento della cottura misurando la temperatura al cuore degli alimenti. La dotazione di accessori di serie comprende la sonda per la rilevazione della temperatura nei cibi, vassoio microforato con coperchio, supporto inox per vassoio microforato, vassoio in acciaio inox, griglia piana ed una caraffa per l'acqua.



ACCIAIO INOX
 FUTSO 310 TEM IX
 EAN 8019801034642

URBANTECH TOUCH

FORNO A VAPORE COMBINATO 30"



FUTSO 310 TEM IX	
Tipologia	Vapore Combinato
FUNZIONI	
Estetica / Regolazione temperatura	Acciaio Inox / Elettronico
Cottura microonde / vapore	- / •
AirFry (frittura al forno)	•
Riscaldamento a vapore	•
Forno a microonde / convezione vapore	- / •
Pulizia a vapore / circuito	•
Funzione Sbuffo	•
Cottura a convezione	•
Arrostò a convezione	•
Cottura alla griglia	•
Cottura a convezione eco	•
Ricette	•
Luci forno	•
PANNELLO DI CONTROLLO	
Sistema Operativo	Creactive Extended
Display	TFT 3.5"
Menù ricette	•
Comandi / Lingue	Doppia tastiera Full Touch / 15
CARATTERISTICHE	
Preriscaldamento rapido manuale	-
Sonda rilevazione temperatura nei cibi	•
12 / 24 formato orologio °C / °F	•
Porta fredda	•
CAPACITÀ FORNO	
Capacità lorda (litri)	34 L
Interni:	Acciaio inox
Posizione griglie	3
Illuminazione (Alogena 25 W) n.	1
Elemento riscaldante superiore per grigliare	1500 W
Generatore di vapore / microonde	800 W
Potenza elemento inferiore	300 W
Potenza elemento convezione	1500 W
ACCESSORI	
Serbatoio acqua removibile	•
Vassoio Gastronorm n. / tipo	1 / Inox AISI 304
Griglie piane standard n. / removibile n.	1 / 1
Vassoio microforato inox con coperchio	•
Piatto girevole in vetro	-
Griglia tonda	-
CARATTERISTICHE ELETTRICHE	
Potenza elettrica Max forno (W)	3200 W
Tensione / Frequenza (V - Hz)	220 - 240V ; 50 Hz
Cavo alimentazione / Spina	• / Schuko
DIMENSIONI	
Dim. Prodotto (L x A x P) mm	754 x 474 x 564
Vano incasso (L x A x P) mm	722 x 463 x 560 *