

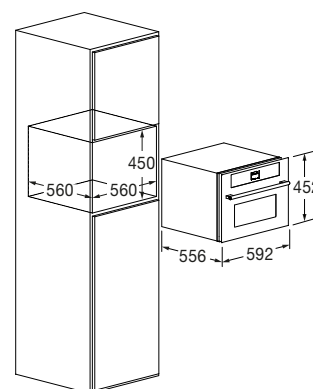


Cantina Vini 45

FWC 4500 TC FO WH



- Estetica Vetro bianco
- Display digitale touch
- Apertura porta a ribalta
- Temperatura regolabile da 5 a 20°C
- Capacità 22 bottiglie da Ø 76 mm
- Guide Telescopiche
- Soft Closing



Caratteristiche

Le cantine di FULGOR MILANO sono perfette per conservare vini, è possibile impostare la temperatura di mantenimento ideale in base al tipo di vino, con una condizione termica che varia da 5°C a 20°C. La temperatura viene regolata tramite l'intuitivo sistema Touch Control.

Per la migliore conservazione dei vini, la cantina è dotata di sistema antivibrazioni, anticondensa oltre che vetro isolante anti UV. L'interno è illuminato da luci LED. La porta della cantina è dotata di un sistema di chiusura assistita - SOFT CLOSING - che ne rallenta automaticamente il movimento in fase di chiusura. La dotazione di accessori di serie comprende 3 ripiani scorrevoli in legno di faggio e un ripiano per champagne (4 bottiglie).



WHITE GLASS
FWC 4500 TC FO WH
EAN 8019801032327



FWC 4500 TC FO WH		
Tipologia	Cantina per vini	
Estetica	Incasso	
Capacità N° bottiglie (Ø 76 mm)	22	
Estetica	White Glass	
Apertura porta a ribalta	•	
PRESTAZIONI		
Sistema di raffreddamento	Ventilato	
Zone Temperature	1	
Temperatura regolabile °C	da 5 a 20	
Classe di efficienza energetica	G	
Sistema antivibrazioni	•	
Sistema anticondensa	•	
Classe climatica	SN-T	
Livello sonoro dB(A) re1pW	39	
SISTEMA DI CONTROLLO		
	Regolazione elettronica	Display digitale touch
	Doppio circuito automatico caldo/freddo	Spia luminosa di controllo
ACCESSORI		
Vetro isolante anti-UV	•	
Illuminazione	LED	
Ripiani scorrevoli in legno / tipo	3 / Faggio	
Ripiano per champagne (4 bottiglie)	1	
CARATTERISTICHE ELETTRICHE		
Potenza max assorbita a 220 V	80W	
Alimentazione (V - Hz)	220-240 / 50	
Spina Schuko	•	
DIMENSIONI		
Prodotto (L x A x P) mm	592 x 452 x 556	
Vano incasso (A x L x P) mm	450 x 560 x 560	