

FULGOR
MILANO

TEPPAN YAKI

CPH 402 ID TY TC

Caro Cliente,

sentitamente La ringraziamo e ci congratuliamo per la scelta da Lei fatta.

Questo nuovo prodotto, accuratamente progettato e costruito con materiali di primissima qualità, è stato accuratamente collaudato per poter soddisfare tutte le Sue esigenze di una perfetta cottura.

La preghiamo pertanto di leggere e rispettare le facili istruzioni che Le permetteranno di raggiungere eccellenti risultati sin dalla prima utilizzazione. Con questo moderno apparecchio Le formuliamo i nostri più vivi auguri.

IL COSTRUTTORE

Indice

Avvertenze di sicurezza

Descrizione dell'apparecchio

Istruzioni per l'utente

Istruzioni per l'installatore

QUESTO PRODOTTO È STATO CONCEPITO PER UN IMPIEGO DI TIPO DOMESTICO.

IL COSTRUTTORE DECLINA OGNI RESPONSABILITÀ NEL CASO DI EVENTUALI DANNI A COSE O PERSONE DERIVANTI DA UNA NON CORRETTA INSTALLAZIONE O DA USO IMPROPRIO, ERRONEO OD ASSURDO. L'APPARECCHIO NON DEVE ESSERE USATO DA PERSONE (COMPRESI BAMBINI) CON RIDOTTE CAPACITÀ FISICHE, SENSORIALI O MENTALI, O DA PERSONE CHE MANCANO DELL'ESPERIENZA E DELLE

I Italiano

GB English

FR Français

DE Deutsch

ES Español

PT Português

CONOSCENZE NECESSARIE SE NON SOTTO LA SUPERVISIONE O DIETRO ISTRUZIONI SULL'USO DELL'APPARECCHIO DA PARTE DI UNA PERSONA RESPONSABILE PER LA LORO SICUREZZA.

I BAMBINI DEVONO ESSERE CONTROLLATI PER ASSICURARSI CHE NON GIOCHINO CON L'APPARECCHIO.

Avvertenze di sicurezza

Siete pregati di osservare questa indicazione, poiché in caso contrario si estingue qualsiasi diritto di garanzia per i danni insorti.

Impiego conforme allo scopo previsto

- Non assentarsi durante il funzionamento dell'elettrodomestico.
- Questo apparecchio deve essere impiegato soltanto per la cottura e l'arrostimento di pietanze per uso domestico.
- L'apparecchio non deve essere utilizzato come superficie di lavoro o appoggio.
- Non sono ammesse trasformazioni o modifiche all'apparecchio.
- Non appoggiate né conservate liquidi infiammabili, materiali facilmente incendiabili o oggetti che possono fondersi (ad es. pellicola, plastica, alluminio) sull'apparecchio o nelle immediate vicinanze.
- L'apparecchio non è concepito per funzionare con un temporizzatore esterno né con un sistema di comando a distanza.

Sicurezza dei bambini

- Tenete i bambini piccoli lontani dall'apparecchio.
- Lasciate avvicinare i bambini più grandicelli all'apparecchio solo sotto sorveglianza.
- Per evitare un'accensione accidentale provocata da bambini e animali domestici, raccomandiamo di attivare la sicurezza dei bambini. Tenere lontani i bambini inferiori agli 8 anni se non continuamente sorvegliati. Il presente apparecchio può essere utilizzato dai bambini a partire dagli 8 anni e da persone con ridotte capacità fisiche, sensoriali o mentali oppure con mancanza di esperienza e di conoscenza se si trovano sotto adeguata sorveglianza oppure se sono stati istruiti circa l'uso dell'apparecchio in modo sicuro e se si rendono conto dei pericoli correlati. I bambini non devono giocare con l'apparecchio. Le operazioni di pulizia e di manutenzione non devono essere effettuate dai bambini senza sorveglianza.

Norme di sicurezza generali

- Il montaggio e l'allacciamento dell'apparecchio devono essere effettuati esclusivamente dai tecnici qualificati e autorizzati.
- Gli apparecchi da incasso devono essere messi in funzione solo dopo l'installazione in piani di lavoro e mobili da incasso adeguati e a norma.
- In caso di guasti all'apparecchio esso deve essere spento e staccato dalla corrente elettrica, per evitare una possibile scossa elettrica.

Sicurezza durante l'utilizzo

- Il grasso surriscaldato e gli oli si incendiano molto rapidamente. Attenzione! Pericolo di incendio!
- ATTENZIONE! Pericolo di scottature! Olio o grasso aggiunti successivamente sul piano di cottura già caldo si infiammano molto rapidamente e possono generare schizzi.
- Un impiego disattento dell'apparecchio può comportare il rischio di bruciature.
- Rimuovere adesivi e pellicole dal piano in vetroceramica e smontare il piano cottura.
- I cavi degli apparecchi elettrici non devono essere posati sulla superficie calda dell'apparecchio o su stoviglie calde.
- Disinserire la zona di cottura dopo ogni uso.
- Si consiglia ai portatori di pacemaker di mantenere una distanza minima del busto dal piano di cottura acceso di almeno 30 cm.
- Lo spazio richiesto per la ventilazione di 5 mm fra il piano di lavoro e la sottostante parte anteriore del mobile non deve essere coperto.

ATTENZIONE: Questo apparecchio e le sue parti accessibili diventano molto caldi durante l'uso. Bisogna fare attenzione ed evitare di toccare gli elementi riscaldanti.

ATTENZIONE: Lasciare un fornello incustodito con grassi e olii può essere pericoloso e può provocare un incendio.

Non bisogna MAI tentare di spegnere una fiamma/incendio con acqua, bensì bisogna spegnere l'apparecchio e coprire la fiamma per esempio con un coperchio o con una coperta ignifuga.

ATTENZIONE: Rischio di incendio: non lasciare oggetti sulle superfici di cottura. Non si dovrebbero appoggiare oggetti metallici come coltelli, forchette, cucchiari e coperchi sulla superficie del piano cottura in quanto possono scaldarsi.

Sicurezza durante la pulizia

- Per pulire l'apparecchio occorre spegnerlo e attendere che si raffreddi.
- Per motivi di sicurezza è vietata la pulizia dell'apparecchio con idropultrici a vapore oppure ad alta pressione.

ATTENZIONE: Se la superficie è incrinata, spegnere l'apparecchio per evitare la possibilità di scossa elettrica.

Per evitare danni all'apparecchio

- Oggetti che possono fondere e liquidi traboccanti possono bruciare, rimanendo attaccati al piano, e devono essere rimossi immediatamente.

Descrizione dell'apparecchio

Indicazioni particolari per il Teppan Yaki

- Durante il funzionamento la dilatazione del grill può generare rumori. Non si tratta di un problema del piano di cottura e il suo funzionamento non viene compromesso in alcun modo.
- In caso di uso frequente del piano, al centro, in corrispondenza della suddivisione delle zone, si può formare una leggera bombatura del piano cottura. Non si tratta di un problema del piano di cottura e il suo funzionamento non viene compromesso in alcun modo. Pertanto:
 - la cottura in questa zona può produrre risultati irregolari, per esempio nel caso delle crespelle.

Le caratteristiche principali del suo apparecchio

- Il piano di cottura è spesso 11 mm. È composto da due stradi di acciaio inox e uno di alluminio frapposto tra i due. Il piano di cottura è caratterizzato da un buon accumulo termico che riduce la rapida diminuzione della temperatura del piano di cottura, per esempio durante la preparazione di carne prelevata dal frigorifero.
- Ogni superficie Teppan Yaki è un pezzo unico, viene lavorata a mano e levigata da specialisti. Eventuali differenze nel disegno di levigatura sono normali e non comportano alcuna limitazione al funzionamento. Più è usato più acquista valore.
- Il piano di cottura è suddiviso in due ampie zone regolabili separatamente.
- Il Teppan Yaki è posizionato al centro di un piano in acciaio inox e distanziato dal piano stesso in modo che la temperatura perimetrale nel piano inox non raggiunga una temperatura troppo elevata.
- Il canale perimetrale attorno al Teppan Yaki serve come raccolta di piccoli pezzi di cibo e liquidi che successivamente a fine cottura si possono agevolmente rimuovere.
- Il livello di potenza sul quale è leggibile l'impostazione (vedi Fig. 1 posiz. 8) consente di mantenere costante la temperatura desiderata. In tal modo si evita il surriscaldamento delle pietanze, a vantaggio di una cottura povera di grassi e che preserva il contenuto nutritivo degli alimenti.
- Le pietanze vengono preparate o riscaldate direttamente sul piano di cottura, con o senza grasso.

Prima del primo impiego

Prima pulizia

- Eliminare la pellicola protettiva.
- Pulire il pannello di comando con un panno umido.
- Pulire il piano di cottura raffreddato con un panno umido, nella direzione della molatura.

Attenzione! Si raccomanda di non utilizzare strumenti per la pulizia appuntiti o aggressivi. Potrebbero danneggiare la superficie.

Istruzioni per l'utente

Installazione

Tutte le operazioni relative all'installazione (allacciamento elettrico) devono essere eseguite da personale qualificato secondo le norme vigenti. Per le istruzioni specifiche vedi parte riservata all'installatore.

Accensione/ spegnimento del Touch Control (Fig. 1)

L'elettronica Touch Control viene attivata azionando il tasto ON/OFF e commuta dalla modalità OFF alla modalità di attesa. A tale scopo occorre azionare il tasto ON/OFF come tasto unico e per la durata di 1 s. Si sentirà un breve bip. Nella modalità di attesa sul display della zona di cottura viene visualizzato staticamente "0".

Eventualmente questa visualizzazione può andare in secondo piano a causa di una segnalazione di calore residuo oppure di errore.

Se entro il tempo della modalità di attesa (10 s) viene attivata una zona di cottura, il controllo commuta nella modalità attiva.

Se entro 10 s non viene effettuata nessuna introduzione, il controllo commuta automaticamente con un breve bip nella modalità OFF.

Nella modalità attivo o nella modalità di attesa, l'elettronica può venire commutata in ogni momento nella modalità OFF azionando il tasto ON/OFF. La funzione di spegnimento ha sempre priorità durante il funzionamento; vale a dire che il controllo si spegne, anche attivando più tasti contemporaneamente.

Accensione di una zona di cottura

Nella modalità di attesa o in quella attiva, una zona di cottura può venire attivata mediante i tasti Più/Meno, a meno che la zona di cottura non si trovi in quel momento nella programmazione timer (vedi capitolo timer).

Se s'inizia con il tasto "+", il livello di cottura passa da "0" a "4". Se s'inizia con il tasto "-", il livello di cottura passa da "0" a "9".

Spegnimento di una zona di cottura

- Azionando contemporaneamente il tasto "+" e "-" della zona di cottura desiderata.
- Selezionando il livello di cottura "0" della zona di cottura desiderata con il tasto "-".

Se si spegne l'ultima zona di cottura, il controllo commuta nella modalità OFF dopo 10 s se non ci sono altre attivazioni.

Tutte le zone di cottura vengono spente con effetto immediato azionando il tasto ON/OFF.

Livelli di cottura e di potenza

I livelli di cottura e di potenza delle zone di cottura vengono visualizzati tramite un display (posiz. 8 Fig. 1). Secondo standard vengono visualizzati i livelli di potenza con i numeri da "1" a "9".

Indicatore di calore residuo

Serve a indicare all'utente che la piastra è ad una temperatura pericolosa in caso di contatto con tutta l'area sovrastante la zona cottura. La temperatura viene determinata seguendo un modello matematico e un eventuale calore residuo viene indicato con una "H" dal corrispondente display a sette segmenti.

Il riscaldamento e il raffreddamento sono calcolati in relazione a:

- Il livello di potenza selezionato (da "0" a "9");
- Il periodo di attivazione dei relè dopo aver spento la zona cottura.

Il corrispondente display mostra "H" fino a che la temperatura della zona non scende al di sotto del livello critico (< 60 °C) secondo il modello matematico.

Funzione Timer

La funzione Timer può venire utilizzata come timer per la zona di cottura o come sveglia indipendente, però mai per entrambe le funzioni.

I due display a 7 segmenti della rispettiva zona di cottura servono per la visualizzazione del tempo rimanente in minuti, fino a quando non viene fatto scattare l'allarme del timer.

Selezione timer

- Per programmare un timer, il touch deve trovarsi nella modalità di attesa o nella modalità attiva.
- L'azionamento del tasto timer serve per la selezione della funzione timer per una zona di cottura.
- La segnalazione della programmazione di un timer mediante i tasti Più/Meno avviene attraverso il led 8 per il modello 2 induzione e il led 6 per il modello wok induzione. Il led del timer lampeggiante segnala che il valore dei display a 7 segmenti si riferisce al timer e può venire modificato. Quando un contatore continua a funzionare nella modalità OFF, il led del timer s'illumina staticamente. Ciò indica che il valore raffigurato sui display appartiene al timer, ma non può venire momentaneamente modificato direttamente; a tale scopo occorrerebbe riattivare il controllo.
- L'azionamento del tasto timer dipende dalle condizioni di funzionamento precedentemente impostate:
 - La zona di cottura corrispondente al timer è attivata (livello di cottura > 0): Il timer viene programmato in riferimento alla zona di cottura; quando si azzerà, spegne automaticamente la zona di cottura; non è

possibile selezionare un contatore indipendente. Un ulteriore azionamento del tasto timer commuta direttamente all'impostazione del livello di cottura.

b) La zona di cottura corrispondente al timer è disattivata (livello di cottura = 0): Il timer viene programmato indipendentemente e continua a funzionare anche nello stato di OFF. Finchè il contatore funziona, non è possibile attivare la zona di cottura.

Impostazione del valore di timer

- In seguito alla selezione del timer avvenuta, il led assegnato lampeggia come sopra descritto. Con i tasti Più/Meno è possibile impostare il tempo di count down del timer desiderato.
- Iniziando con il tasto Più, il primo valore visualizzato salta su "01" e aumenta progressivamente da 1 fino a un massimo di "99" (limite superiore).
- Iniziando con il tasto Meno, il valore visualizzato sull'indicazione salta su "30" e diminuisce in passi da 1 fino allo "01" (primo limite inferiore). Al suo raggiungimento viene emesso un segnale acustico. Per raggiungere lo "00", occorre prima rilasciare il tasto Meno e poi riattivarlo. Azionando ulteriormente il tasto Meno, la visualizzazione "00" non verrà modificata (secondo limite inferiore).
- L'impostazione può avvenire anche tramite azionamenti permanenti dei tasti Più o Meno o tramite azionamenti singoli (selezionare: azionamento tasto, rilascio, azionamento, rilascio, ecc.).
- In caso di azionamento permanente del tasto, si verifica un'accelerazione automatica della velocità di regolazione, vale a dire che il tempo tra un passo e quello successivo si riduce, finchè il tasto rimane premuto.
- Se entro 10 sec. (parametro) il tasto Più o il tasto Meno non viene nuovamente premuto, dopo aver selezionato il timer della zona di cottura corrente (il display rimane su "00"), l'indicazione e l'assegnazione dei tasti Più/Meno commutano automaticamente alla zona di cottura.
- Quando un timer viene utilizzato come contatore (sveglia), l'indicazione e l'assegnazione dei tasti non commutano alla zona di cottura, dato che essa non può venire attivata.
- Un timer parte in genere con il count down, se quest'ultimo è stato programmato con dei valori non uguali a 0. Esempio: il timer parte con il rilascio del tasto Più dopo aver impostato il valore timer "01".
- Le impostazioni di timer sono prioritarie rispetto alla delimitazione del tempo di funzionamento in presenza di impostazioni di livelli alti di cottura.
- Se viene programmata solo una sveglia, il controllo dapprima rimane nella modalità di attesa (nessun'altra zona di cottura è attivata). Se non vengono introdotti altri valori nuovi, il TC si comporta come sopra

descritto e commuta nella modalità di OFF.

Scadere del timer/ allarme del timer e conferma

- Gli ultimi 10 s prima dello scadere del timer vengono visualizzati sul display (count down fino all'allarme).
- Una volta scaduto il tempo impostato di un timer, scatta l'allarme del timer, la zona di cottura assegnata viene subito spenta.
- Il display, insieme al led del timer selezionato, lampeggia alternando il livello di cottura "00" con "H", in caso di calore residuo.
- La segnalazione dell'allarme dura al massimo 2 minuti, se l'utente non interviene prima.
- Al termine dei 2 minuti o azionando un tasto qualsiasi, la segnalazione dell'allarme viene sospesa. Il segnalino acustico (cicalino) nonchè la spia di controllo del timer vengono disattivati.

Spegnimento del timer/Modifica delle impostazioni del timer

- E' possibile modificare il valore impostato del timer, nella modalità di attesa o attiva, in ogni momento dopo selezione avvenuta, attivando il tasto Più o Meno.
- E' possibile spegnere il timer, portandolo sul valore "00" premendo il tasto Meno o premendo un'unica volta contemporaneamente i tasti Più o Meno.

Blocco dei tasti (sicurezza per i bambini)

Bloccaggio/attivazione Key Lock

L'azionamento del tasto Key-Lock nella modalità di attesa o attiva, comporta il bloccaggio della tastiera; il led Key-Lock "9" si illumina in modo statico. E' necessario osservare i tempi per l'azionamento del tasto Key-Lock.

Il controllo continua a lavorare nella modalità precedentemente impostata, ma non può più essere comandato da altri tasti, tranne che dal tasto Key-Lock o dal tasto ON/OFF.

Tutti i tasti bloccati non vengono controllati dal controllo riguardo all'azionamento continuo. Lo spegnimento con il tasto ON/OFF è possibile anche in stato di bloccaggio. La funzione Key-Lock incl. spia di controllo è nuovamente attiva in caso di riaccensione (nella modalità di attesa 10s), fino a quando verrà disattivata azionando nuovamente il tasto Key-Lock l'attivazione/disattivazione della funzione Key-Lock nella modalità di OFF non è possibile.

Sbloccaggio/disattivazione Key Lock

Il nuovo azionamento del tasto Key-Lock nella modalità di attesa o attiva comporta lo sbloccaggio della tastiera e lo spegnimento della spia di controllo Key-Lock

assegnata.

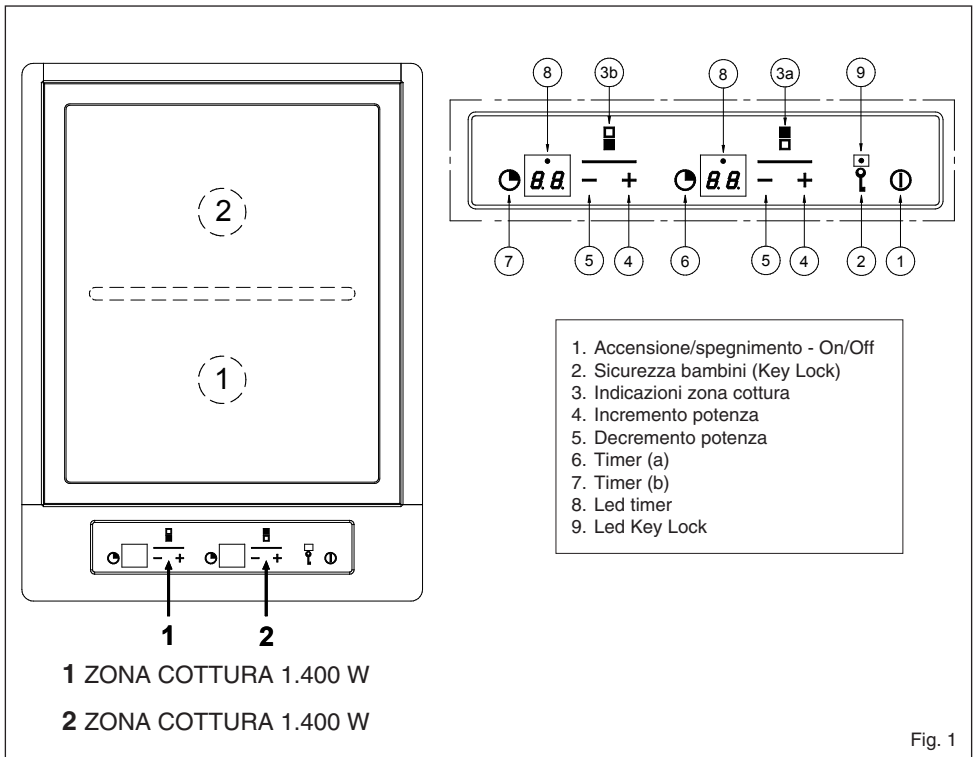
Tutti i tasti sensore possono venire nuovamente azionati.

Blocco dei tasti (sicurezza per i bambini)

Attivazione e disattivazione

L'azionamento del tasto key-lock nella modalità di aesa o aiva comporta il disinserimento della potenza del dispositivo. Sul display compare il simbolo "11". È possibile solo il totale spegnimento con il tasto ON/OFF o lo sblocco azionando il simbolo key-lock e dopo il bip il simbolo "+" o "-".

Per bloccare in sicurezza la regolazione di un fuoco, azionare contemporaneamente il simbolo TIMER e il simbolo "-". Il led key-lock "9" per il modello 2 induzione e "7" per il modello wok induzione, si accende. Il controllo continua a lavorare nella modalità precedentemente impostata e non può essere comandata da altri tasti, tranne lo spegnimento con il tasto key-lock. Lo sblocco avviene azionando di nuovo contemporaneamente il simbolo TIMER e il simbolo "-"



| IMPOSTAZIONE DEI LIVELLI DI COTTURA | |
|-------------------------------------|------------------|
| LIVELLI COTTURA | TEMPERATURE (°C) |
| 1 | 50 |
| 2 | 75 |
| 3 | 100 |
| 4 | 125 |
| 5 | 150 |
| 6 | 170 |
| 7 | 190 |
| 8 | 205 |
| 9 | 220 |

Nota: preriscaldare sempre il piano di cottura!

Suggerimenti per la cottura con il Teppan Yaki

Utilizzo di grassi e oli

Quando vengono utilizzati grassi e oli, è molto importante selezionare la giusta temperatura. Impostando la giusta temperatura, gli importanti componenti degli oli e di grassi si mantengono. Se invece la temperatura è troppo alta, il grasso inizia a fumare (il cosiddetto "punto di fumo").

| TEMPERATURA MASSIMA e PUNTO DI FUMO | | |
|-------------------------------------|--|--------------------|
| GRASSO | TEMPERATURA MASSIMA RACCOMANDATA (°C) LIVELLO DI POTENZA | PUNTO DI FUMO (°C) |
| BURRO | 130/4 | 150 |
| LARDO | 170/6 | 200 |
| GRASSI DI MANZO | 180/6 | 210 |
| OLIO D'OLIVA | 180/6 | 200 |
| OLIO DI GIRASOLE | 200/7 | 220 |
| OLIO DI ARACHIDI | 200/7 | 235 |
| OLIO DI COCCO | 200/7 | 240 |

| CONSIGLI IN CUCINA | | |
|--|------------------|--------------------|
| TIPI DI CIBO | TEMPERATURE (°C) | LIVELLO DI POTENZA |
| PESCE e FRUTTI DI MARE | 170-180 | 6 |
| VITELLO | 160-180 | 6 |
| MANZO | 200-210 | 8 |
| MAIALE | 180-210 | 7 |
| AGNELLO | 180-200 | 7 |
| POLLAME | 160-180 | 6 |
| SALSICCIA | 200 | 7-8 |
| UOVO FRITTO | 140 | 4-5 |
| FRITTATA | 140-160 | 5 |
| FRUTTA | 140-160 | 5 |
| VERDURE | 140-160 | 5 |
| CUOCERE IL RISO PRECEDENTEMENTE COTTO | 140-160 | 5 |
| CUOCERE LA PASTA PRECEDENTEMENTE COTTA | 140-160 | 5 |

Pulizia e manutenzione

Attenzione: Pericolo di scottature durante la pulizia del piano di cottura ancora caldo!

Attenzione: Non pulite mai il piano di cottura con polvere abrasiva o detergenti aggressivi.

Pulizia del piano cottura con cubetti di ghiaccio

1. Spegner e l'apparecchio e attendere che raffreddi a circa 80° C.
2. Depositare sul piano cottura i singoli cubetti di ghiaccio uno dopo l'altro; contemporaneamente staccate lo sporco con la paletta e spingetelo nella scanalatura, fino ad aver eliminato i residui più grossi. Eliminare i residui dalla scanalatura (per esempio con carta da cucina). In alternativa ai cubetti di ghiaccio si può usare anche acqua fredda.
3. Attendere che il piano di cottura raffreddi a circa 80 °C. Con un panno pulito e un poco di acqua fredda pulite vigorosamente.
4. Pulizia a freddo:
 - Lasciate agire un solvente per grassi per circa 5 minuti.
 - Rimuovere i resti di sporco con la paletta o usando Inox. Togliere il gomitollo d'acciaio.
 - Sciacquate con acqua (panno umido).
5. Le macchie eventualmente prodotte da albume o acidi presenti negli alimenti, quando il piano di cottura è freddo, possono essere eliminati con succo di limone e un panno pulito. Sciacquate con cura con un panno umido.

Se il piano di cottura prima della pulizia si era già reffreddato, riscaldatelo fino ad 80 °C e spegnetelo nuovamente.

Pulizia del piano tra due preparazioni

Procedere come indicato nei punti 2 e 3.

Pulizia del pannello comandi

1. Pulite l'apparecchio un panno umido e un po di detergente.
2. Asciugare il detergente con un panno pulito.

Istruzioni per l'installatore

Installazione

Le presenti istruzioni sono rivolte all'installatore qualificato quale guida all'installazione, regolazione e manutenzione secondo le leggi e le normative in vigore. Gli interventi devono sempre essere effettuati ad apparecchiatura disinserita elettricamente.

Posizionamento (Fig. 2)

L'apparecchio è previsto per essere incassato in un piano come illustrato nell'apposita figura. Predisporre su tutto il perimetro del piano il sigillante a corredo. E' sconsigliabile l'installazione sopra un forno contrariamente accertarsi che:

- il forno sia munito di un efficace sistema di raffreddamento;
- che non avvenga in nessun caso passaggio di aria calda dal forno verso il piano;
- prevedere passaggi d'aria come indicato in figura (Fig. 3).

Per fissare il piano al top usare le staffe con vite in dotazione e il sigillante che va posto sotto il bordo perimetrale del piano ed il top dove viene installato (vedi Fig. 4).

Collegamento elettrico (Fig. 5)

Prima di effettuare l'allacciamento elettrico accertarsi che:

- le caratteristiche dell'impianto siano tali da soddisfare quanto indicato sulla targa matricola applicata sul fondo

del piano;

- che l'impianto sia munito di un efficace collegamento di terra secondo le norme e le disposizioni di legge in vigore. La messa a terra è obbligatoria a termini di legge. Nel caso in cui l'apparecchiatura non sia munita di cavo e/o di relativa spina utilizzare materiale idoneo per l'assorbimento indicato in targa matricola e per la temperatura di lavoro. Il cavo in nessun punto dovrà raggiungere una temperatura superiore di 50°C a quella ambiente.

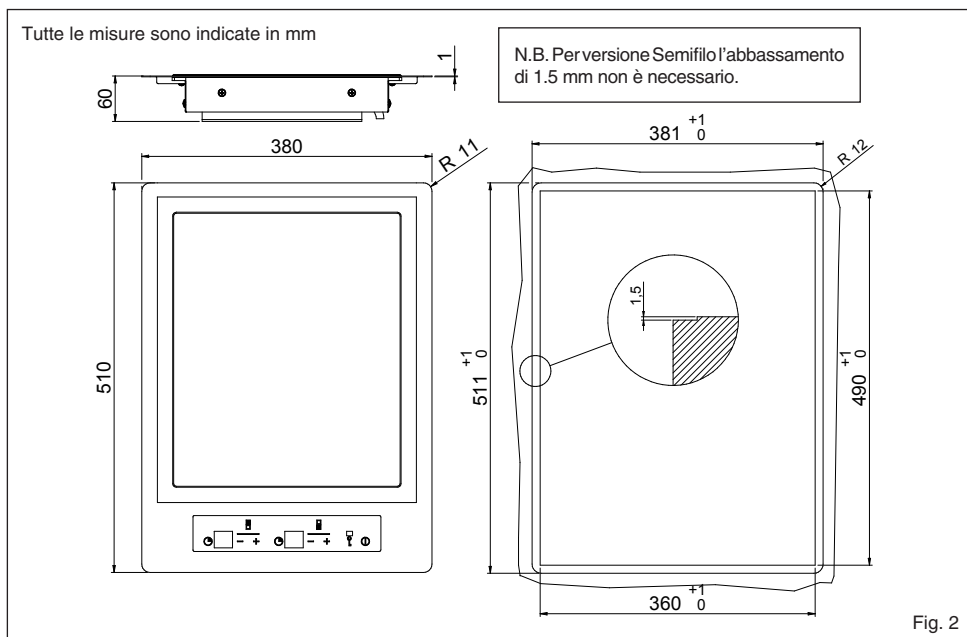
Per il collegamento diretto alla rete è necessario interporre un interruttore omipolare dimensionato per il carico di targa che assicuri la sconnessione della rete con una distanza di apertura dei contatti che consenta la disconnessione completa nelle condizioni della categoria di sovratensione III, conformemente alle regole di installazione (il cavo di terra giallo/verde non deve essere interrotto).

La presa o interruttore omipolare devono essere facilmente raggiungibili con l'apparecchiatura installata.

N.B.:

- Il costruttore declina ogni responsabilità nel caso che quanto sopra e le usuali norme antinfortunistiche non vengano rispettate.

Se il cavo di alimentazione è danneggiato, esso deve essere sostituito dal costruttore o dal suo servizio assistenza tecnica o comunque da una persona con qualifica similare, in modo da prevenire ogni rischio.



Tutte le misure sono indicate in mm

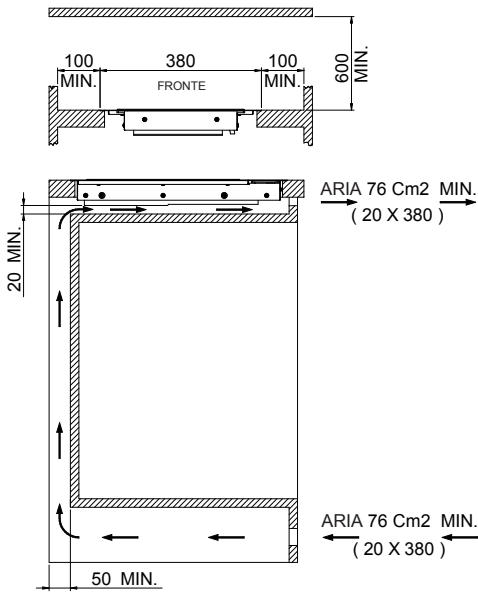


Fig. 3

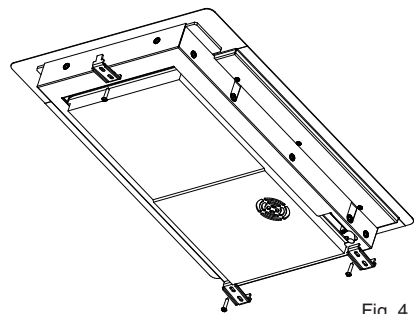
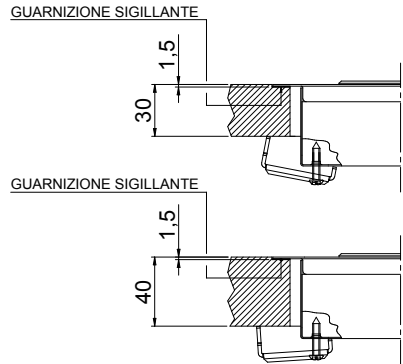
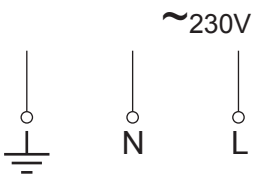


Fig. 4



H05 RR-F 3x1.5
H05 VV-F 3x1.5

Fig. 5

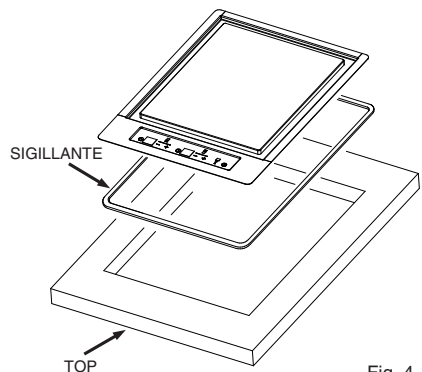


Fig. 4



SERVIZIO ASSISTENZA TECNICA: 199.151.195

Dear Customer,

we would like to thank you and congratulate you on your choice.

This new product has been carefully designed and built using top quality materials, and meticulously tested to ensure that it meets all your culinary requirements.

Please read and observe these simple instructions, which will enable you to achieve excellent results from the very first time you use it. This state-of-the-art appliance comes to you with our very best wishes.

THE MANUFACTURER

Index

Safety warnings

Description of the appliance

User instructions

Installation instructions

THIS PRODUCT IS DESIGNED FOR DOMESTIC USE.

THE MANUFACTURER DECLINES ALL RESPONSIBILITY FOR DAMAGES TO THINGS OR PEOPLE DERIVING FROM INCORRECT INSTALLATION OR IMPROPER, ERRONEOUS OR UNSUITABLE USE.

THE APPLIANCE MUST NOT BE USED BY PEOPLE (INCLUDING CHILDREN) WITH PHYSICAL, SENSORIAL OR MENTAL IMPAIRMENTS, OR BY PEOPLE WITHOUT THE NECESSARY EXPERIENCE

I Italiano

GB English

GB

FR Français

DE Deutsch

ES Español

PT Português

OR KNOWLEDGE, UNLESS THEY ARE SUPERVISED OR INSTRUCTED IN THE USE OF THE APPLIANCE BY A PERSON RESPONSIBLE FOR THEIR SAFETY. CHILDREN MUST BE SUPERVISED TO ENSURE THAT THEY DO NOT PLAY WITH THE APPLIANCE.

Safety warnings

Please follow these instructions because any damage caused by not following them will not be covered by the warranty.

Intended Use

- Do not leave the appliance unattended during operation.
- This appliance must only be used for baking and roasting dishes for domestic use.
- The appliance should not be used as a work surface or support.
- Conversions or modifications to the appliance are not permitted.
- Do not place or store inflammable liquids, materials that burn easily or objects that could easily melt (such as film, plastic or aluminium) on or near the appliance.
- The appliance is not designed to work with an external timer or a remote control system.

Child safety

- Keep small children away from the appliance.
- Older children may only approach the appliance under supervision.
- We recommend using the child safety lock to avoid it accidentally being turned on by children or pets. Keep children under age 8 away, unless constantly supervised. This appliance can be used by children age 8 and up by people with reduced physical, sensory or mental capabilities, or lack of experience and knowledge so long as they are properly supervised or if they have been instructed in the safe use of the appliance and are aware of the related dangers. Children must not play with the appliance. Children may not perform cleaning and maintenance unsupervised.

General safety rules

- The appliance must only be installed and connected by qualified and authorized technicians.
- Built-in appliances should only be used after installation in adequate counter tops and cabinets that conform to standards.
- If the appliance malfunctions, it must be turned off and disconnected from the electricity to avoid possible electric shock.

Safety in use

- Hot grease and oils can ignite very quickly. Warning! Danger of fire!
- WARNING! Danger of burns! Oil or grease add to an already hot stovetop can ignite very quickly and spit.
- Careless use of the appliance can lead to the risk of burns.
- Remove stickers and film from the glass ceramic

surface and remove the cooking surface.

- Cables of electrical appliances must not touch its hot surface or hot pots and pans.
- Switch off the cooking zone after each use.
- If you have a pacemaker, keep your chest at least 30 cm away from the cooking surface when it is on.
- The 5-mm space between the work surface and the cabinet below is required for ventilation and must not be covered.

ATTENTION: This appliance and its accessible parts become very hot during use. Be careful and avoid touching the heating elements.

ATTENTION: Leaving a stove unattended with fats and oils can be dangerous and can cause fire.

NEVER attempt to extinguish a flame/fire with water but turn off the appliance and cover the flame, for example with a lid or a fireproof blanket.

ATTENTION: Risk of fire: do not leave objects on the cooking surfaces. You should not place metal objects such as knives, forks, spoons and lids on the cooking surface as they can heat up.

Safety when cleaning

- To clean the appliance, turn it off and let it cool.
 - For safety reasons, it is forbidden to clean the appliance with a steam cleaner or high pressure.
- ATTENTION:** If the surface is cracked, switch off the appliance to avoid the possibility of electrical shock..

To avoid damaging the appliance

- Objects that can melt and overflowing liquids can burn and stick to the surface and must be removed immediately.

Special instructions for the Teppan Yaki

- During operation, the expansion of the grill make noise. This is not a problem with the cooking surface and does not affect its operation in any way.
- If the surface is used frequently, the cooking surface can develop a slight convexity in centre between the zones. This is not a problem with the cooking surface and does not affect its operation in any way. Therefore:
 - cooking in this area can produce irregular results, for example in the case of the pancakes.

Description of the appliance

GB

The main features of the appliance

- The cooking surface is 11 mm thick. It consists of two layers of stainless steel with a layer of aluminium between them. The cooking surface holds heat well, which reduces the rapid drop in temperature of the cooking surface such as during the preparation of meat taken from the refrigerator.
- Each Teppan Yaki surface is unique, handmade and polished by a specialist. Any differences in the polishing design are normal and do not limit its operation in any way. The more it is used, the more valuable it becomes.
- The cooking surface is divided into two large areas that are regulated separately.
- The Teppan Yaki is placed in the centre of a stainless steel surface and is separated from the surface so that the perimeter of the stainless steel surface does not get too hot.
- The perimeter channel around the Teppan Yaki collects small pieces of food and liquids that can easily be removed after cooking.
- The legible power level setting (see Fig. 1, pos. 8) allows keeping the desired temperature constant. In this way, overheating dishes is avoided, which is good for low-fat cooking, which preserves the nutrient content of foods.
- Dishes are prepared or heated directly on the cooking surface, with or without fat.

Before first use

First cleaning

- Remove the protective film.
- Clean the control panel with a damp cloth.
- Clean the cooled cooking surface with a damp cloth, wiping in the direction of the pattern.

Warning! We recommend not using sharp tools or abrasives for cleaning. They could damage the surface.

User instructions


Installation

All installation operations (electrical connection) must be carried out by people qualified in compliance with the laws in force.

For specific instructions, see the installation section.

GB

On/off of the Touch Control (Fig. 1)

 The electronic Touch Control is activated by means of the ON/OFF button and switches from the OFF mode to the Standby mode.

To do so it is necessary to press the ON/OFF button for 1 second. A short Beep will be heard.

When in standby, "0" is displayed on the display of the cooking zone.

This display may go into background due to a residual heat or error signal.

If a cooking zone is activated during the standby time (10 sec.), the control switches over to the On mode.

If no introduction is made within the 10 sec., the control automatically switches to OFF with a short beep.

The electronics can be switched to the OFF mode at any time during the ON mode or the Standby mode by pressing the ON/ OFF button. The Off function has priority when operating, meaning that the control switches off even by activating several buttons at the same time.

Switching on a cooking zone

When in the Standby or On mode, a cooking zone can be switched on by means of the Plus/Minus button, as long as the cooking zone is not in the timer programming mode at that moment (see Timer chapter).

If starting with the "+" button, the cooking level changes from "0" to "4". If starting with the "-" button, the cooking level changes from "0" to "9".

Switching off a cooking zone

- Pressing the "+" and "-" buttons of the desired cooking zone at the same time.
- Selecting cooking level "0" of the desired cooking zone with the "-" button.

If the last cooking zone is switched off, the control switches to the OFF mode after 10 sec. if nothing else is switched on.

All cooking zones are switched off immediately by pressing the ON/OFF button.

Cooking and power levels

The cooking and power levels of the cooking zones are shown on a display (Fig. 1, pos. 8).

In accordance with standards, the power levels are displayed with numbers from "1" to "9".

Residual heat indicator



It tells you if the plate is dangerously hot if in contact with the entire area above the cooking zone. The temperature is determined by means of a mathematical model and possible residual heat is indicated by "H" on the corresponding 7 segment display.

Heating and cooling are calculated based on:

- The selected power level (from "0" to "9");
- The relay activation time after the cooking zone has been switched off.

The corresponding display shows "H" until the zone temperature drops below the critical level (< 60 °C) according to the mathematical model.

Timer function

  The Timer function can be used as a cooking zone timer or independent alarm but never for both functions. The two 7 segment displays of the respective cooking zones are used to view the remaining time in minutes up until the timer alarm is activated.

Timer selection

- To program a timer, the touch control must be in the Standby or On mode.
- The timer button is pressed in order to select a timer function for the cooking zone.
- The programming of a timer using the Plus/Minus keys is signalled by led 8 for induction model 2 and led 6 for the wok induction model. The flashing timer LED signals that the 7 segment display value refers to the timer and can be modified. When a timer continues to function in the OFF mode, the timer LED remains on.

This indicates that the value on the display is related to the timer, but cannot be directly modified at that particular moment; to do so, the control must be reactivated.

- The activation of the timer button depends on the conditions of the previously set function: a) The cooking zone corresponding to the timer is on (cooking level > 0): The timer is programmed in reference to the cooking zone; the cooking zone automatically switches off when reset; an independent timer cannot be selected. The cooking level setting is accessed when the timer button is pressed again.
- b) The cooking zone corresponding to the timer is off (cooking level = 0): The timer is independently programmed and continues to function even in OFF. The cooking zone cannot be activated until the timer is functioning.

Setting of the Timer value

- Following the selection of the time, the related LED flashes as described above. The countdown time of the desired timer can be set by means of the +/- buttons.
- Starting with the plus button, the first value displayed is "01" and progressively increases from 1 to a maximum value of "99" (upper limit).
- Starting with the minus button, the value displayed on the indication is "30" and diminishes to "01" (first lower limit). When this value is reached, an acoustic signal is emitted. By pressing the minus button again, the display "00" will not be modified (second lower limit).
- Setting can be performed by permanently pressing the plus or minus buttons or by intermittently pressing them (selection: press button, release, press button, release, etc).
- If the button is permanently pressed, the regulation speed automatically accelerates, meaning that the time between one step and the next is reduced, until the button is released.
- If the Plus or Minus buttons are not pressed within 10 sec. (parameter), after having selected the timer of the current cooking zone (the display remains on "00"), the indication and allocation of the +/- buttons automatically switch to the cooking zone.
- When a timer is used as an alarm, the indication and allocation of the buttons does not switch to the cooking zone, being that this cannot be activated.
- The timer normally starts in countdown, if programmed with two values that are not 0. For example: the timer starts when the Plus button is released after the timer value has been set at "01".
- The timer settings have priority over the delimitation of the operating time if high cooking levels have been set.
- If only one alarm has been programmed, the control remains at first in the standby mode (no other cooking zone is on). If no other new values are introduced, the TC behaves as described above and switches to the OFF mode.

Timer laps/ timer alarm and confirmation

- The last 10 sec. before the timer lapses are displayed (countdown up to alarm).
- Once the set time of the timer has lapsed, the timer alarm is activated and the assigned cooking zone is switched off.
- The display and the selected timer LED flash alternating the cooking level from "00" to "H", if there is residual heat.
- The warning alarm lasts for at least 2 minutes if the user does not switch it off before.
- The alarm signal switches off after the 2 minutes is up or if any button is pushed.


The buzzer and the timer control light are switched off.

Timer off /Modification of the timer setting

- The timer settings can be modified in the Standby or On mode at any time after the selection has been made by pressing the Plus or Minus buttons.
- The timer can be switched off, setting it to value "00", by pressing the Minus button or by pressing the Plus and Minus buttons together.

Key Lock (child safety)

Locking/ unlocking of the Key Lock

 The keypad is blocked when the Key Lock button is pressed in the Standby or On mode; the Key-Lock LED "9" lights permanently.


The control continues to operate in the previously set mode but can no longer be controlled by other buttons, except by the Key-Lock button or the ON/OFF button. Switching off with the ON/OFF button is also possible when locked. The Key-lock button LED switches off when the Touch control and Key-Lock function are switched off. The LED lights again if reactivated (within 10 sec.) until it is deactivated by pressing the Key-Lock button once again. The activation/ deactivation of the Key-Lock function is not possible in the OFF mode.

Unlocking/ deactivation of the Key Lock


The keypad is unlocked and the Key-Lock LED is switched off when the Key-Lock button is pressed again in the Standby or On mode. All sensor buttons can once again be activated.

Key-Lock (child safety)

Activation and deactivation

 The activation of the key-lock in the pause or active mode causes the deactivation of the power to both burners.

The symbol "11" appears on the display. It can only be totally turned off with the ON/OFF button or the release by activating the key-lock symbol and then the "+" or "-" symbol a er the beep.

 To block the regulation of a burner in safety, activate the TIMER symbol and the "-" symbol related to the burner at the same time. The key-lock "9" LED will light. The control will continue to operate in the previously set mode and cannot be controlled by other buttons, except for switching off with the key-lock button. The release is performed by activating again the TIMER symbol and the "-" symbol together.

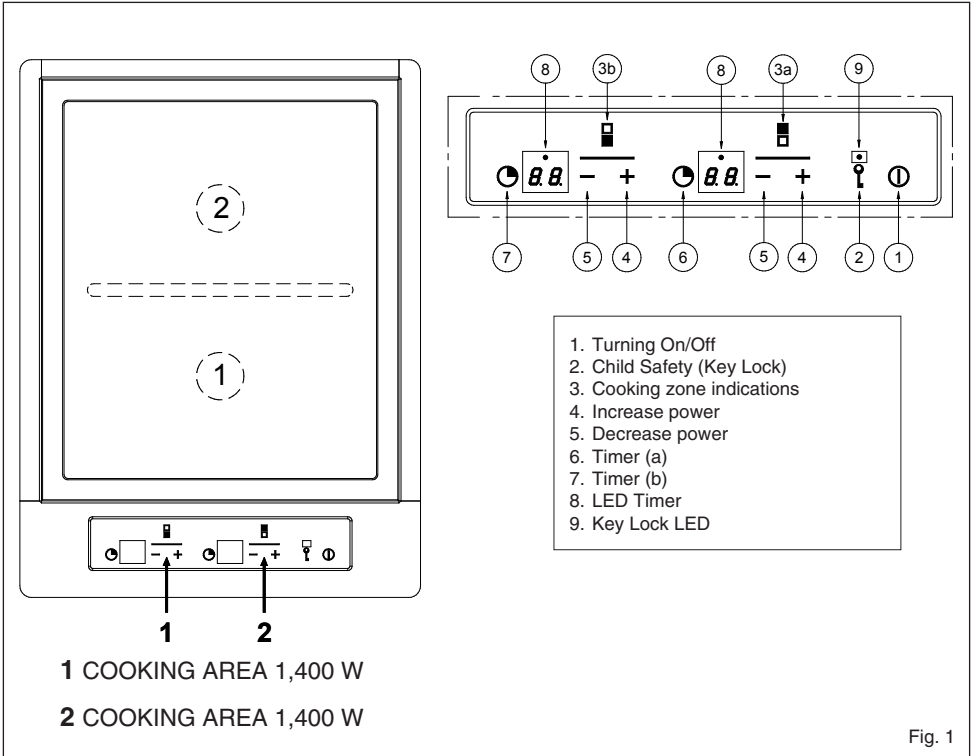


Fig. 1

| SETTING COOKING LEVELS | |
|------------------------|-------------------|
| COOKING LEVELS | TEMPERATURES (°C) |
| 1 | 50 |
| 2 | 75 |
| 3 | 100 |
| 4 | 125 |
| 5 | 150 |
| 6 | 170 |
| 7 | 190 |
| 8 | 205 |
| 9 | 220 |

Note: Always preheat the cooking surface!

Note: Always preheat the cooking surface!

Use of fats and oils

When using fats and oils, is very important to select the right temperature. When the right temperature is set, the important components of the oils and fats remain. If the temperature is too high, the fat begins to smoke (the "smoke point").

GB

| MAXIMUM TEMPERATURE and SMOKE POINT | | |
|-------------------------------------|--|------------------|
| GREASE | MAXIMUM TEMPERATURE RECOMMENDED POWER LEVEL (°C) | SMOKE POINT (°C) |
| BUTTER | 130/4 | 150 |
| LARD | 170/6 | 200 |
| BEEF FAT | 180/6 | 210 |
| OLIVE OIL | 180/6 | 200 |
| SUNFLOWER OIL | 200/7 | 220 |
| PEANUT OIL | 200/7 | 235 |
| COCONUT OIL | 200/7 | 240 |

| ADVICE IN THE KITCHEN | | |
|---------------------------------|-------------------|-------------|
| TYPES OF FOOD | TEMPERATURES (°C) | POWER LEVEL |
| FISH and SEAFOOD | 170-180 | 6 |
| VEAL | 160-180 | 6 |
| BEEF | 200-210 | 8 |
| PORK | 180-210 | 7 |
| LAMB | 180-200 | 7 |
| POULTRY | 160-180 | 6 |
| SAUSAGE | 200 | 7-8 |
| FRIED EGG | 140 | 4-5 |
| OMELETTE | 140-160 | 5 |
| FRUIT | 140-160 | 5 |
| VEGETABLES | 140-160 | 5 |
| COOKING RICE PREVIOUSLY COOKED | 140-160 | 5 |
| COOKING PASTA PREVIOUSLY COOKED | 140-160 | 5 |

Cleaning and maintenance

Warning: There is a danger of burns when cleaning a cooking surface that is still hot!

GB

Warning: Never clean the cooking surface with abrasive powders or aggressive detergents.

Clean the cooking surface with ice cubes

1. Switch off the appliance and wait for it to cool down to about 80 °C.
2. Place single ice cubes on the cooking surface one after another; simultaneously detach the dirt with the spatula and push into the groove until the largest residues have been removed. Remove the residues from the groove (with a paper towel, for example). You can also use cold water as an alternative to ice cubes.
3. Allow the cooking surface to cool to about 80 °C. Clean energetically with a clean cloth and a little cold water.
4. Cold cleaning:
 - Let a grease solvent work for about 5 minutes.
 - Remove the residual dirt with a spatula.
 - Rinse with water (damp cloth).
5. When the cooking surface is cool, any spots left by egg whites or the acids in foods can be removed with lemon juice and a clean cloth. Rinse thoroughly with a damp cloth.

If the cooking surface was already cool before cleaning, warm it to 80 °C and then switch it off again.

Cleaning the surface between two dishes

Proceed as directed in steps 2 and 3.

Cleaning the control panel

1. Clean the appliance with a damp cloth and a little detergent.
2. Wipe off the detergent with a clean cloth.

Installation instructions

Installation

these instructions are aimed at qualified fitters as a guide to installation, adjustment and maintenance in compliance with the laws and standards in force. The operations must always be carried out with the appliance disconnected from the electricity supply.

Positioning (Fig. 2)

The appliance is made to be fitted into a counter top, as show in the figure. Apply the sealant supplied around the whole perimeter of the hob. Installation over an oven is not recommended, but if this is necessary, check that:

- the oven has an efficient cooling system;
- there is no passage of hot air from the oven to the hob;
- allow air passages as shown in the figure (Fig. 3).

To fasten the surface to the top, use the brackets with screws provided and the sealant, which is placed under the perimeter edge of the surface and the top where it is installed (see Fig. 4).

Electrical connection (Fig. 5)

Before connecting to the electricity supply, ensure that:

- the characteristics of the system are such as to satisfy that indicated on the registration plate applied to the bottom of the hob;

- the system has an effective earth connection compliant with the standards and laws in force.

Connection to earth is compulsory by law.

If the appliance has no cable and/or plug, use material suitable for the absorption indicated on the registration plate and for the working temperature. The cable must not reach a temperature higher than 50°C above room temperature in any point.

For direct connection to the network it is necessary to fit an omnipolar switch of a suitable size to ensure disconnection of the network with a contact opening distance that allows complete disconnection in the conditions of the overvoltage category III, compliant with the installation regulations (the yellow/green earth wire must not be interrupted).

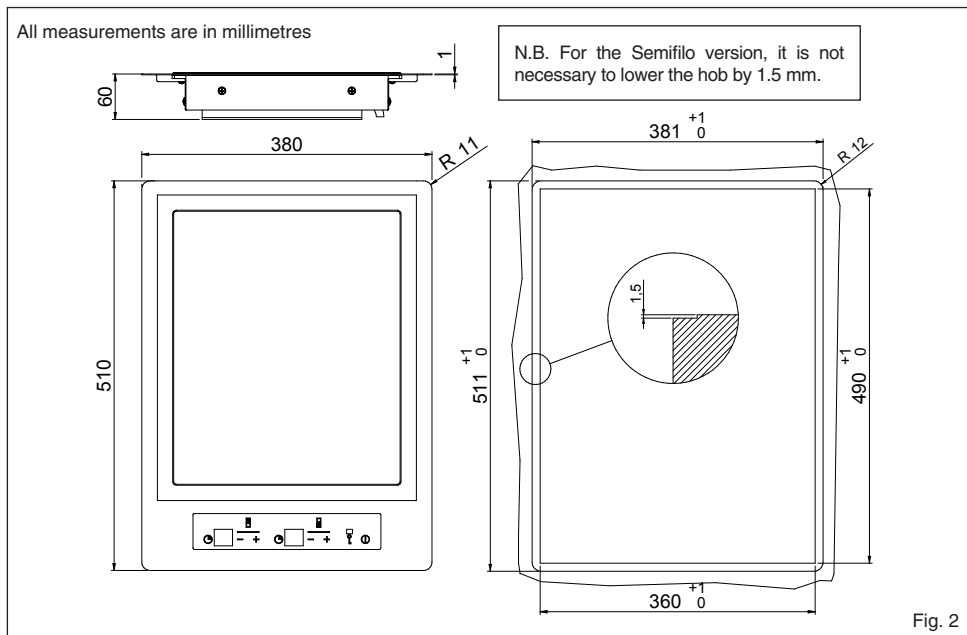
The omnipolar socket or switch must be easy to reach when the appliance is installed.

N.B.:

- The manufacturer declines all responsibility if the usual accident prevention standards and the above instructions are not observed.

If the power cable is damaged, it must be replaced by the manufacturer or by the manufacturer's technical servicing network, or by a similarly qualified operator, to prevent every possible risk.

GB



All measurements are in millimetres

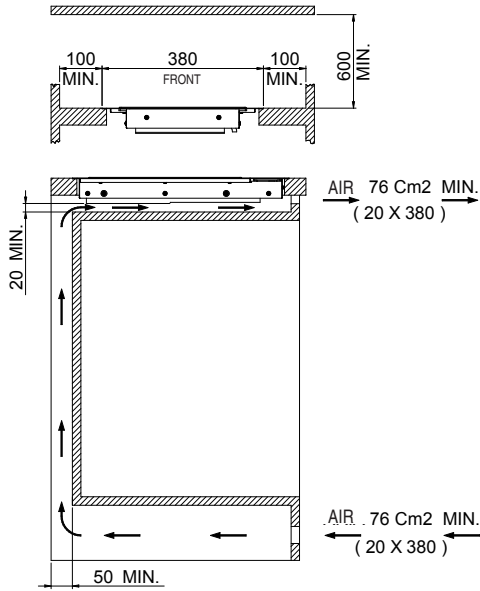


Fig. 3

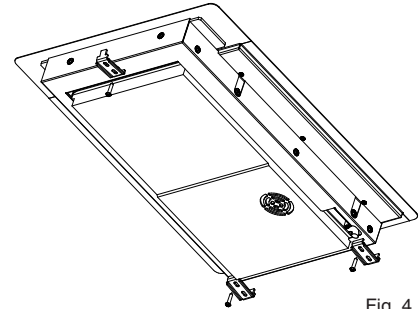
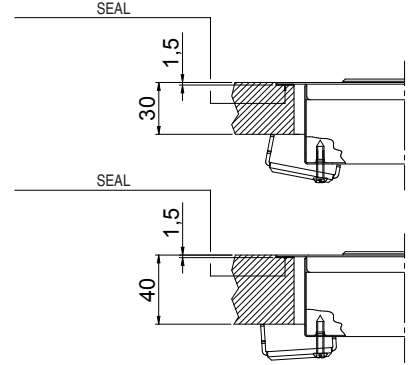
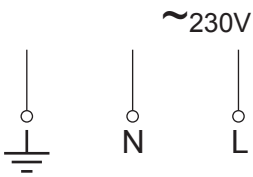


Fig. 4



H05 RR-F 3x1.5
H05 VV-F 3x1.5

Fig. 5

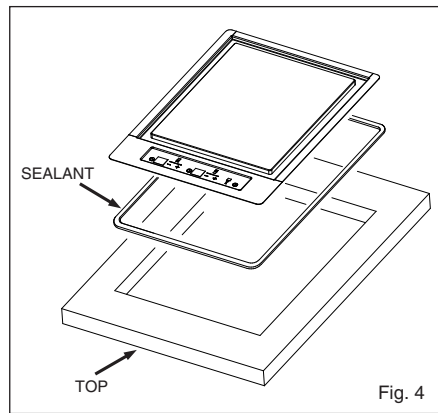


Fig. 4

Cher Client,

Vous venez d'acheter l'un de nos produits et nous vous en remercions vivement.

Ce nouveau produit, minutieusement conçu et construit avec des matériaux de tout premier choix, a été soigneusement testé afin de satisfaire chacune de vos exigences en matière de cuisson.

Nous vous prions de lire et de respecter ces instructions simples qui vous permettront d'obtenir d'excellents résultats dès la première utilisation. Nous vous souhaitons une bonne cuisine avec cet appareil moderne.

LE CONSTRUCTEUR

Sommaire

Avertissements de sécurité

Description de l'appareil.

Instructions pour l'utilisateur

Instructions pour l'installateur

CE PRODUIT A ETE CONÇU POUR UN USAGE DOMESTIQUE.

LE CONSTRUCTEUR DECLINE TOUTE RESPONSABILITÉ EN CAS DE DOMMAGES SUBIS PAR LES CHOSES OU LES PERSONNES DERIVANT D'UNE INSTALLATION INCORRECTE OU D'UN USAGE IMPROPRE, ERRONE OU INCOHERENT.

NE PAS CONFIER L'UTILISATION DE L'APPAREIL A DES PERSONNES (Y COMPRIS DES ENFANTS) AYANT DES CAPACITES PHYSIQUES, SENSORIELLES

I Italiano

GB English

FR Français

DE Deutsch

ES Español

PT Português

FR

OU MENTALES REDUITES, OU A DES PERSONNES QUI NE POSSEDENT PAS L'EXPERIENCE ET LES CONNAISSANCES NECESSAIRES ; LA SUPERVISION D'UN ADULTE RESPONSABLE POUR LEUR SECURITE ET EN MESURE DE COMPRENDRE LE MODE D'EMPLOI DE L'APPAREIL EST OBLIGATOIRE.

IL FAUT SURVEILLER LES ENFANTS POUR S'ASSURER QU'ILS NE JOUENT PAS AVEC L'APPAREIL.

Avertissements de sécurité

Il est important de suivre cette indication, car, dans le cas contraire, les dommages occasionnés ne seront couverts par aucune garantie.

Usage prévu

- Ne vous absentez pas durant le fonctionnement de l'appareil électroménager.
- Cet appareil, à usage domestique, doit être exclusivement utilisé pour la cuisson et le rôtissage de mets.
- L'appareil ne doit pas être utilisé comme un plan de travail ou d'appui.
- Il est interdit de transformer ou de modifier l'appareil.
- Ne posez pas et ne conservez pas de liquides inflammables, de matériaux pouvant s'incendier facilement ou d'objets risquant de fondre (par ex. les pellicules, le plastique, l'aluminium) sur l'appareil ou à proximité de ce dernier.
- L'appareil n'est pas conçu pour fonctionner avec un temporisateur externe ni avec un système de commande à distance.

Sécurité des enfants

- Eloignez les enfants de l'appareil.
- Les enfants plus grands peuvent s'approcher de l'appareil sous la surveillance d'un adulte.
- Pour éviter l'allumage accidentel de la part d'un enfant ou d'un animal domestique, nous recommandons d'activer la sécurité enfants.

Éloigner les enfants de moins de huit ans s'ils ne sont pas constamment surveillés. Cet appareil peut être utilisé par des enfants à partir de huit ans et par des personnes aux capacités physiques, sensorielles ou mentales réduites ou sans expérience ni connaissances, s'ils sont surveillés ou instruits quant à l'utilisation sécurisée de l'appareil et s'ils se rendent compte des dangers qui y sont liés. Les enfants ne doivent pas jouer avec l'appareil. Le nettoyage et l'entretien ne doivent pas être confiés à des enfants sans surveillance.

Consignes générales de sécurité

- Le montage et le branchement de l'appareil doivent être exclusivement effectués par des techniciens qualifiés et autorisés.
- Les appareils à encastrer ne peuvent être mis en service qu'après leur installation à l'intérieur de plans de travail ou de meubles encastrables appropriés et conformes aux normes en vigueur.
- En cas de défauts de l'appareil, celui-ci doit être mis hors tension et débranché du secteur, pour éviter le risque d'électrocution.

Sécurité durant l'utilisation

- La graisse surchauffée et les huiles s'incendent très rapidement. Attention ! Risque d'incendie !
- ATTENTION ! Danger de brûlures ! L'huile et la graisse versées dans un second temps sur le plan de cuisson chaud s'enflamment très rapidement et peuvent produire des éclaboussures.
- Un usage inattentif de l'appareil peut impliquer un risque de brûlures.
- Enlevez les autocollants et les pellicules du plan en vitrocéramique et démontez le plan de cuisson.
- Les câbles des appareils électriques ne doivent pas être posés sur la surface brûlante de l'appareil ni sur de la vaisselle chaude.
- Désactivez la zone de cuisson après toute utilisation.
- Les porteurs de pacemakers devraient maintenir une distance minimale de 30 cm entre le buste et le plan de cuisson.
- Ne couvrez pas l'espace de 5 mm entre le plan de travail et la partie avant du meuble situé en dessous, nécessaire pour l'aération.

ATTENTION : Cet appareil et ses parties accessibles deviennent très chaudes durant l'utilisation. Faire très attention et éviter de toucher les éléments chauffants.

ATTENTION : Il peut être dangereux de laisser une cuisinière sans surveillance avec des graisses et des huiles, car on risque de provoquer un incendie.

Il ne faut JAMAIS essayer d'éteindre une flamme/incendie avec de l'eau, mais il faut éteindre l'appareil et couvrir la flamme par exemple avec un couvercle ou une couverture ignifuge.

ATTENTION : Risque d'incendie : ne pas laisser d'objets sur la surface de cuisson. Il faut éviter de poser des objets métalliques comme des couteaux, des fourchettes, des cuillères et des couvercles sur la surface du plan de cuisson car ils risquent de chauffer.

Sécurité durant le nettoyage

- Éteignez l'appareil et laissez-le refroidir avant de le nettoyer.
- Pour des raisons de sécurité, il est interdit de nettoyer l'appareil avec une nettoyeuse à vapeur ou à jet haute pression.

ATTENTION : Si la surface est fêlée, éteindre l'appareil pour éviter le risque d'électrocution.

Pour éviter d'endommager l'appareil

- Les objets susceptibles de fondre et les liquides débordants peuvent brûler, restant collés au plan de cuisson ; il faut les éliminer immédiatement.

Description de l'appareil

Indications particulières pour le Teppan Yaki

- Durant le fonctionnement, la dilatation du gril peut être bruyante. Il ne s'agit pas d'un problème du plan de cuisson et son fonctionnement n'est absolument pas compromis.
- Si l'on utilise souvent le plan de cuisson, un léger bombage peut se former au centre, au niveau de la subdivision des zones. Il ne s'agit pas d'un problème du plan de cuisson et son fonctionnement n'est absolument pas compromis. Par conséquent :
 - dans cette zone, la cuisson peut être irrégulière, par exemple, si l'on cuisine des crêpes.

Les principales caractéristiques de votre appareil

- Le plan de cuisson a une épaisseur de 11 mm. Il est constitué par deux couches d'acier inox et d'une couche d'aluminium interposée. Le plan de cuisson est caractérisé par une bonne accumulation thermique qui réduit la baisse rapide de la température du plan de cuisson, par exemple durant la préparation de viande prélevée dans le réfrigérateur.
- Toute surface Teppan Yaki est une pièce unique, réalisée à la main et polie par des spécialistes. Les éventuelles différentes de polissage sont normales et ne compromettent en aucun cas le fonctionnement. Plus on l'utilise, plus il prend de valeur.
- Le plan de cuisson est subdivisé en deux grandes zones réglables séparément.
- Le Teppan Yaki est positionné au centre d'une surface en acier et à une certaine distance du plan de cuisson de manière à ce que la température périmétrale de la surface en inox n'atteigne pas une température excessive.
- Le canal périmétral autour du Teppan Yaki sert à récupérer les petits morceaux d'aliment et les petites quantités de liquides qui s'éliminent facilement en fin de cuisson.
- Le niveau de puissance sur lequel on peut lire la sélection (voir Fig. 1 rep. 8) permet de maintenir une température constante. On évite ainsi une surchauffe des aliments, en faveur d'une cuisson pauvre en graisses, tout en préservant le contenu nutritif.
- Les mets sont directement préparés ou chauffés sur le plan de cuisson avec ou sans graisse.

Avant la première utilisation

Premier nettoyage

- Enlevez la pellicule de protection.
- Nettoyez le bandeau de commande avec un chiffon humide.
- Nettoyez le plan de cuisson froid avec un chiffon humide, en frottant dans le sens du meulage.

Attention ! On recommande de ne pas utiliser d'instruments pointus ou agressifs pour le nettoyage. On risquerait d'endommager la surface.

FR

Instructions pour l'utilisateur


Installation

Toutes les opérations relatives à l'installation (branchement électrique) doivent être effectuées par du personnel qualifié conformément aux normes en vigueur.

Pour les instructions spécifiques, voir la partie réservée à l'installateur.

Mise en marche / arrêt du Touch Control (Fig. 1)

FR

 L'électronique Touch Control s'enclenche en actionnant la touche ON/OFF et en commutant le mode OFF en mode d'attente. Pour ce faire, il faut enclencher la touche ON/OFF en touche unique durant 1 sec. On percevra un bip rapide.

En mode d'attente, l'afficheur du foyer de cuisson affiche statiquement "0". Eventuellement, cet affichage peut passer au second plan à cause d'un signallement de chaleur résiduelle ou d'erreur.

Si un foyer est enclenché durant le délai de mode d'attente (10 sec), le contrôle passe en mode actif. Si aucune commande n'advient dans les 10 sec, le contrôle commute automatiquement en mode OFF avec un bip rapide.

En mode actif ou en mode d'attente, l'électronique peut être commutée à tout moment en mode OFF à l'aide de la touche ON/OFF. La fonction d'arrêt a toujours priorité durant le fonctionnement, ce qui signifie que le contrôle s'éteint même en enclenchant plusieurs touches simultanément.

Mise en marche d'un foyer

En mode d'attente ou en mode actif, un foyer peut être enclenché à l'aide des touches Plus/Moins, à moins que la zone de cuisson ne se trouve en programmation minuterie à ce moment-là (voir chapitre minuterie).

Si on commence avec la touche "+", le niveau de cuisson passe de "0" à « 4 ». Si on commande avec la touche "-", le niveau de cuisson passe de "0" à « 9 ».

Arrêt d'un foyer

a) En actionnant simultanément la touche "+" et "-" du foyer voulu.

b) en sélectionnant le niveau de cuisson « 0 » du foyer voulu à l'aide de la touche "-".

Si on éteint le dernier foyer, le contrôle commute en mode OFF après 10 sec s'il n'y a pas d'autres commandes. Tous les foyers s'éteignent immédiatement en enclenchant la touche ON/OFF.

Niveaux de cuisson et de puissance

Les niveaux de cuisson et de puissance des zones de cuisson s'affichent sur un écran (rep. 8 Fig. 1).

Selon le standard, les niveaux de puissance sont affichés avec des numéros de "1" à "9".


Indicateur de chaleur résiduelle

Sert à indiquer à l'utilisateur que la plaque a atteint une température dangereuse en cas de contact avec tout l'espace au-dessus de la zone de cuisson. La température est définie en suivant un modèle mathématique et une chaleur résiduelle éventuelle est indiquée par un « H » sur l'afficheur correspondant à sept segments. Le chauffage et le refroidissement sont calculés en fonction :

- du niveau de puissance sélectionné (de "0" à "9").
- la période d'enclenchement des relais après avoir éteint le foyer.

L'afficheur correspondant affiche « H » jusqu'à ce que la température du foyer descende sous le niveau critique (< 60 °C) selon le modèle mathématique.

Fonction minuterie

 **8.8** La fonction minuterie peut être utilisée comme minuterie pour le foyer ou comme réveil indépendant mais jamais pour les deux fonctions. Les deux afficheurs à 7 segments du foyer respectif servent à afficher le temps restant en minutes, jusqu'à ce que retentisse l'alarme de la minuterie.

Sélection de la minuterie

- Pour programmer la minuterie, la touche doit se trouver en mode d'attente ou en mode actif.
- L'enclenchement de la touche minuterie sert à sélectionner la fonction minuterie pour un foyer de cuisson.
- La signalisation de la programmation d'un temporisateur moyennant les touches Plus/Moins se produit à travers le voyant 8 pour le modèle 2 à induction et le voyant 6 pour le modèle wok à induction. Le voyant clignotant de la minuterie signale que la valeur des afficheurs à 7 segments se rapporte à la minuterie et peut être modifiée. Quand un compteur continue à fonctionner en mode OFF, le voyant de la minuterie s'éclaire statiquement. Ceci indique que la valeur sur les afficheurs se réfère à la minuterie, mais ne peut être directement modifiée momentanément. Pour ce faire, il faudrait réenclencher le contrôle.
- L'enclenchement de la touche de minuterie dépend des conditions de fonctionnement programmées auparavant.
 - a) Le foyer correspondant à la minuterie est enclenché (niveau de cuisson > 0): La minuterie est

programmée en référence au foyer.

Quand elle est remise à zéro, elle éteint automatiquement le foyer. Il n'est pas possible de sélectionner un compteur indépendant. Une nouvelle remise à zéro de la touche minuterie commute directement à la programmation du niveau de cuisson.

b) Le foyer correspondant à la minuterie est déclenché (niveau de cuisson = 0):

La minuterie est programmée indépendamment et continue à fonctionner même en OFF. Tant que le compteur fonctionne, il n'est pas possible d'enclencher le foyer.

Programmation de la valeur de la minuterie

- Suite à la sélection de la minuterie, le voyant attribué clignote comme décrit ci-dessus. Avec les touches Plus/Moins, on peut programmer le temps de compte à rebours de la minuterie.
- En commençant pas la touche Plus, la première valeur affichée saute sur "01" et augmente progressivement de 1 jusqu'à un maximum de « 99 » (limite supérieure).
- En commençant par la touche Moins, la valeur affichée sur l'indication saute à "30" et diminue de un cran jusqu'à « 01 » (première limite inférieure). Une fois atteinte, un signal acoustique retentit. Pour atteindre le "00", il faut d'abord lâcher la touche Moins, puis la réenclencher. En appuyant encore sur la touche Moins, l'affichage « 00 » ne sera pas modifié (seconde limite inférieure).
- La programmation peut se faire par enclenchements permanents des touches Plus ou Moins ou par enclenchements individuels (sélectionner : enclenchement de la touche, déclenchement, enclenchement, déclenchement, etc.)
- En cas d'enclenchement permanent de la touche, on constate une accélération automatique de la vitesse de réglage, cela signifie que le temps entre une étape et la suivante se réduit, jusqu'à ce que la touche reste enfoncée.
- Si dans les 10 sec (paramètre), la touche Plus ou la touche Moins n'est pas à nouveau sollicitée, après avoir sélectionné la minuterie du foyer utilisé (l'affichage reste sur « 00 »), l'indication et l'attribution des touches Plus/Moins commutent automatiquement sur le foyer.
- Quand une minuterie est utilisée comme compteur (réveil), l'indication et l'attribution des touches ne commutent pas sur le foyer, puisqu'il ne peut être enclenché.
- Une minuterie part en général avec le compte à rebours si ce dernier a été programmé avec des chiffres non égaux à 0. Exemple : la minuterie démarre avec le déclenchement de la touche Plus après avoir programmé la valeur minuterie de "01".
- Les programmations de minuterie sont prioritaires par

rapport à la délimitation du temps de fonctionnement en présence de programmations de niveaux élevés de cuisson.

- On programme uniquement un réveil, le contrôle reste de prime abord en mode d'attente (aucun autre foyer n'est enclenché). Si on n'introduit pas d'autres valeurs, la minuterie se comporte comme décrit plus haut et commute en mode OFF.

Déclenchement de la minuterie/alarme de la minuterie et confirmation

- Les 10 dernières sec. avant l'échéance de la minuterie sont affichées sur l'afficheur (compte à rebours jusqu'à l'alarme).
- Une fois que le temps programmé est écoulé, l'alarme de la minuterie se déclenche, le foyer en question est immédiatement éteint.
- L'afficheur et le voyant de la minuterie clignotent en alternant le niveau de cuisson « 00 » avec « H » en cas de chaleur résiduelle.
- Le signalement de l'alarme dure au maximum 2 minutes, si l'utilisateur n'intervient pas avant.
- A la fin des 2 minutes ou en actionnant une touche quelconque, le signalement de l'alarme est suspendu. Le signal acoustique (sonnerie) et le voyant de contrôle de la minuterie sont déclenchés.

Arrêt de la minuterie /Modification des programmations de la minuterie

- Il est possible de modifier la valeur programmée sur la minuterie, en mode d'attente ou actif, à tout moment après la sélection, en enclenchant la touche Plus ou Moins.
- Il est possible d'éteindre la minuterie en l'amenant sur la valeur "00" en appuyant sur la touche Moins ou en appuyant une seule fois simultanément sur les touches Plus ou Moins.

Verrouillage des touches Key Lock

Blocage/enclenchement du Verrouillage des touches



L'enclenchement de la touche Key-Lock (verrouillage des touches) en mode d'attente ou actif implique le blocage du clavier, le voyant Key-Lock « 9 » s'allume en mode statique.

Le contrôle continue à travailler en mode programmé mais ne peut plus être commandé par d'autres touches, sauf par la touche Key-Lock ou par la touche ON/OFF.

L'arrêt avec la touche ON/OFF est possible même en état de blocage. Le voyant correspondant à la touche Key-Lock s'éteint quand on déclenche la touche et la fonction Key-Lock. Le voyant est à nouveau actif en cas de remise en marche (dans les 10 sec) jusqu'à ce qu'il soit déclenché à nouveau à l'aide de la touche Key-

Lock. L'enclenchement/ déclenchement de la fonction Key-Lock en mode OFF n'est pas possible.

Débloccage/déclenchement du Verrouillage des touches Key-Lock


Le nouvel enclenchement de la touche Key-Lock en mode d'attente ou actif implique le déblocage du clavier et l'arrêt du voyant Key-Lock attribué. Toutes les touches capteurs peuvent être à nouveau enclenchées.

Key-Lock (sécurité enfants)

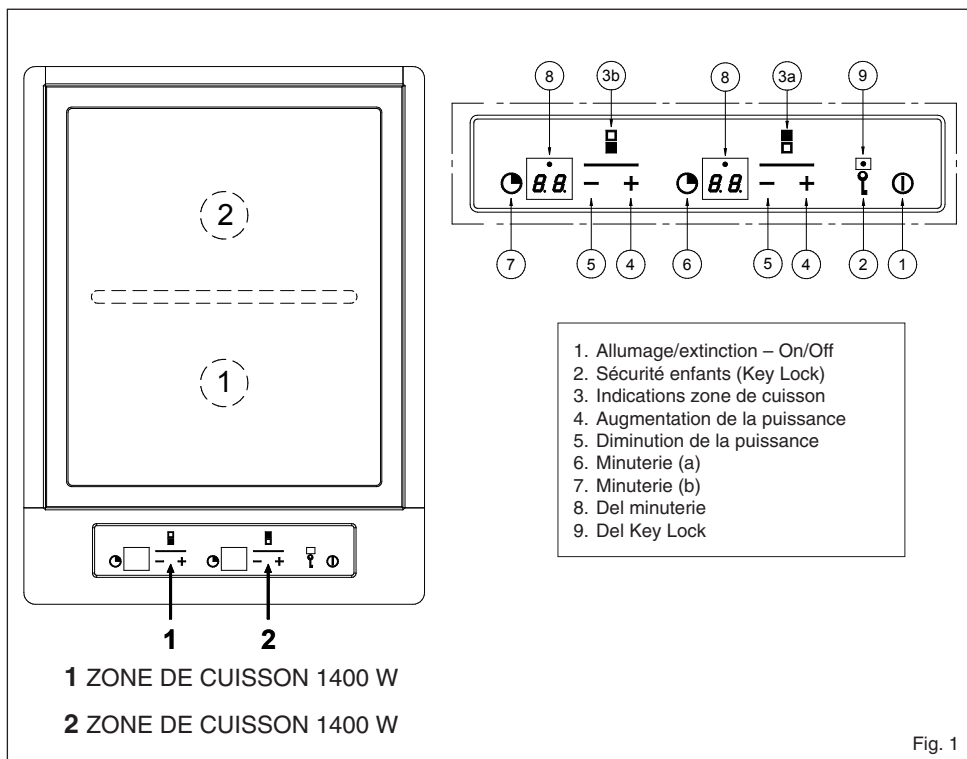
Activation et désactivation

- L'actionnement de la touche key-lock en mode d'attente ou actif entraîne la désactivation de la puissance au niveau des deux flammes. L'indicateur indique « 11 ». La touche ON/OFF ne permet que

l'extinction totale ou le déverrouillage en actionnant le symbole key-lock et, après le Bip, le symbole « + » ou « - ».

Pour verrouiller en toute sécurité le réglage d'une flamme, actionner simultanément le symbole  TIMER et le symbole « - » relatifs à la flamme en question.

La LED key-lock « 9 » s'allume. Le contrôle continue à travailler dans le mode sélectionné et ne peut pas être commandé par d'autres touches ; seule l'extinction est possible au moyen de la touche key-lock. Pour le déverrouillage, actionner de nouveau simultanément le symbole TIMER et le symbole « - ».



| SELECTION DES NIVEAUX DE CUISSON | |
|----------------------------------|-------------------|
| NIVEAUX DE CUISSON | TEMPERATURES (°C) |
| 1 | 50 |
| 2 | 75 |
| 3 | 100 |
| 4 | 125 |
| 5 | 150 |
| 6 | 170 |
| 7 | 190 |
| 8 | 205 |
| 9 | 220 |

Remarque : Toujours préchauffer le plan de cuisson !

Suggestions pour la cuisson avec le Teppan Yaki

Utilisation des graisses et des huiles

Lorsqu'on utilise des graisses et des huiles, il est très important de sélectionner la température correcte. En sélectionnant la température correcte, on préserve les éléments importants des huiles et des graisses. En revanche, si la température est trop élevée, la graisse se met à fumer (c'est le soi-disant "point de fumée").

FR

| TEMPERATURE MAXIMALE ET POINT DE FUMEE | | |
|--|---|----------------------|
| GRAISSE | TEMPERATURE MAXIMALE RECOMMANDEE (°C) NIVEAU DE PUISSANCE | POINT DE FUMEE (° C) |
| BEURRE | 130/4 | 150 |
| LARD | 170/6 | 200 |
| GRAISSES DE BŒUF | 180/6 | 210 |
| HUILE D'OLIVE | 180/6 | 200 |
| HUILE DE TOURNESOL | 200/7 | 220 |
| HUILE D'ARACHIDES | 200/7 | 235 |
| HUILE DE NOIX DE COCO | 200/7 | 240 |

| CONSEILS DE CUISINE | | |
|-------------------------------------|-------------------|---------------------|
| TYPES D'ALIMENT | TEMPERATURES (°C) | NIVEAU DE PUISSANCE |
| POISSON ET FRUITS DE MER | 170-180 | 6 |
| VEAU | 160-180 | 6 |
| BŒUF | 200-210 | 8 |
| PORC | 180-210 | 7 |
| AGNEAU | 180-200 | 7 |
| VOLAILLE | 160-180 | 6 |
| SAUCISSES | 200 | 7-8 |
| ŒUFS AU PLAT | 140 | 4-5 |
| OMELETTE | 140-160 | 5 |
| FRUITS | 140-160 | 5 |
| LEGUMES | 140-160 | 5 |
| CUIRE LE RIZ CUIT PRECEDEMMENT | 140-160 | 5 |
| CUIRE LES PATES CUITES PRECEDEMMENT | 140-160 | 5 |

Nettoyage et entretien

Attention : Danger de brûlures durant le nettoyage du plan de cuisson encore chaud !

Attention : Ne nettoyez jamais le plan de cuisson avec de la poudre abrasive ou des détergents agressifs.

FR

Attention : Ne nettoyez jamais le plan de cuisson avec de la poudre abrasive ou des détergents agressifs.

1. Eteignez l'appareil et attendez que la température atteigne environ 80° C.
2. Déposez l'un après l'autre les glaçons sur le plan de cuisson ; simultanément, décollez la saleté avec la palette et poussez-la dans la rainure après avoir éliminé les résidus les plus importants. Éliminez les résidus de la rainure (par exemple avec du papier de cuisine). On peut utiliser de l'eau froide à la place des glaçons.
3. Attendez que la température du plan de cuisson atteigne environ 80 °C. Nettoyez-le vigoureusement avec un chiffon propre et un peu d'eau froide.
4. Nettoyage à froid :
 - Laissez agir les solvants contre la graisse pendant environ 5 minutes.
 - Enlevez les résidus de saleté avec une palette.
 - Rincez à l'eau (chiffon humide)
5. Les taches éventuellement produites par du blanc d'œuf ou des acides présents dans les aliments, peuvent être éliminées avec du jus de citron et un chiffon propre lorsque le plan de cuisson est froid. Rincez soigneusement avec un chiffon humide.

Si le plan de cuisson était froid avant le nettoyage, le chauffer jusqu'à 80° C puis l'éteindre.

Nettoyage du plan entre deux cuissons

Procédez tel qu'on l'indique aux points 2 et 3.

Nettoyage du panneau des commandes

1. Nettoyez l'appareil avec un chiffon humide et un peu de détergent.
2. Séchez le détergent avec un chiffon propre.

Instructions pour l'installateur

Installation

Les présentes instructions s'adressent aux installateurs qualifiés et représentent un guide à l'installation, au réglage et à l'entretien, conformément aux lois et aux normes en vigueur. Toujours débrancher l'appareil avant toute intervention.

Positionnement (Fig. 2)

L'appareil est prévu pour être encastré dans un plan de travail tel que l'indique la figure. Disposer le produit de scellage fourni sur tout le périmètre de la table. Il est déconseillé de placer la table au-dessus d'un four ; le cas échéant, s'assurer que :

- le four est équipé d'un système de refroidissement efficace ;
 - l'air chaud ne peut pas s'échapper du four vers la table ;
 - des passages d'air sont prévus d'après la figure (Fig. 3).
- Pour fixer le plan de cuisson au plan de travail, utilisez les pattes de fixation et les vis fournies ainsi que l'adhésif à appliquer sous le bord périmétral du plan de cuisson et le plan de travail dans lequel il est installé (voir Fig. 4).

Branchement électrique (Fig. 5)

Avant de réaliser le branchement électrique, s'assurer que :

- les caractéristiques de l'installation correspondent à celles indiquées sur la plaque appliquée sur le fond de la

table ;

- l'installation est munie d'un branchement de terre efficace conforme aux normes et aux dispositions législatives en vigueur. La mise à la terre est rendue obligatoire par la loi.

Au cas où l'appareil serait muni d'un câble et/ou de la fiche correspondante, utiliser du matériel adapté à l'absorption indiquée sur la plaque et à la température de fonctionnement. Le câble ne devra atteindre en aucun point une température supérieure à 50° C à la température ambiante.

Pour réaliser le branchement directement sur le réseau, interposer un interrupteur omnipolaire dimensionné pour la charge nominale en mesure d'assurer la déconnexion du réseau avec une distance d'ouverture des contacts pour une déconnexion complète dans les conditions de la catégorie de surtension III, conformément aux consignes d'installation (le câble de terre jaune/vert ne doit pas être interrompu).

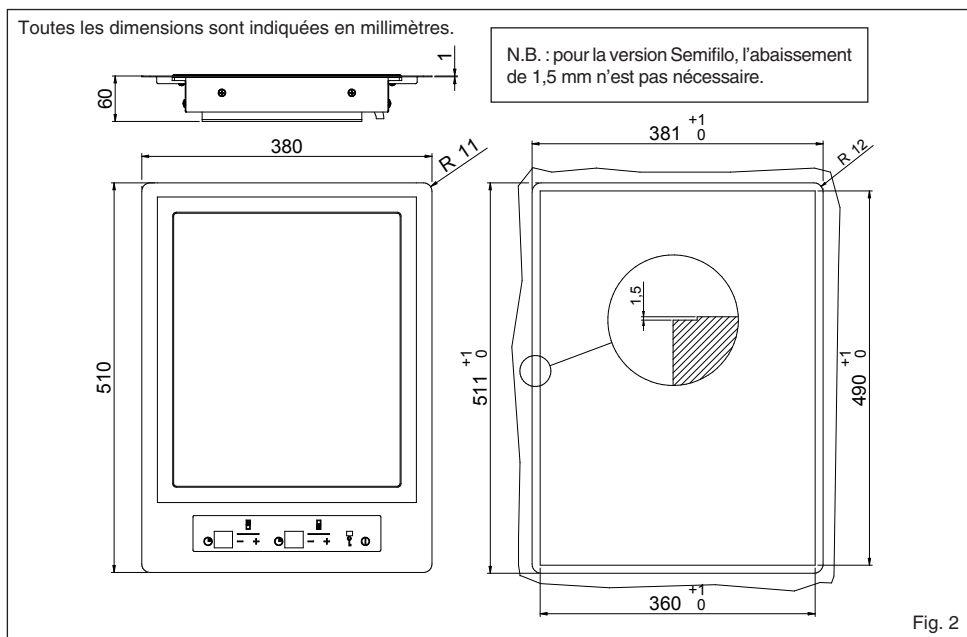
La prise ou l'interrupteur omnipolaire doivent être facilement accessibles après l'installation de l'appareil.

N.B. :

- Le constructeur décline toute responsabilité en cas d'erreurs d'installation et de non respect des normes habituelles de prévention des accidents.

Si le câble d'alimentation est endommagé, demander au constructeur, à son service d'assistance technique ou simplement à une personne possédant une qualification similaire de le remplacer de manière à prévenir tout risque.

FR



Toutes les dimensions sont indiquées en millimètres.

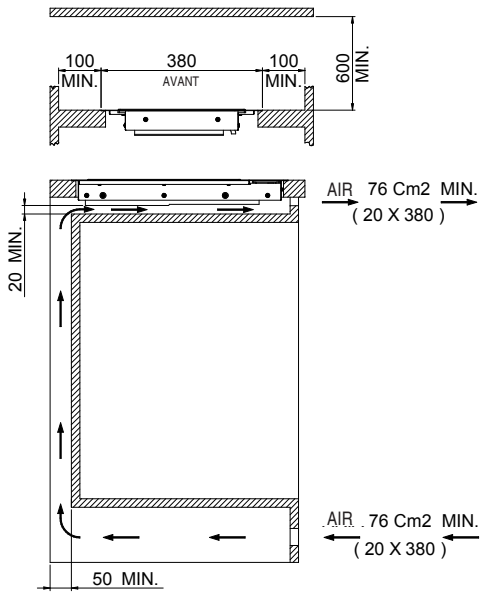


Fig. 3

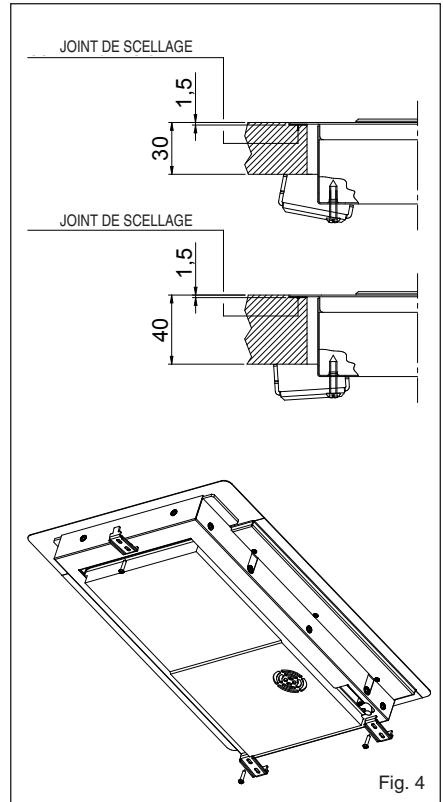


Fig. 4

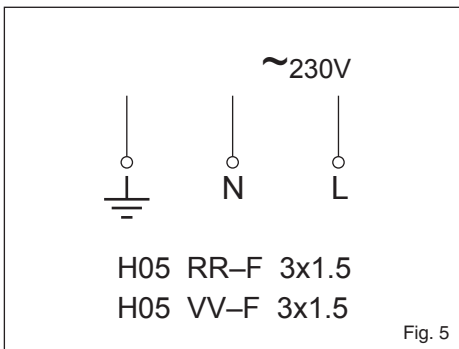


Fig. 5

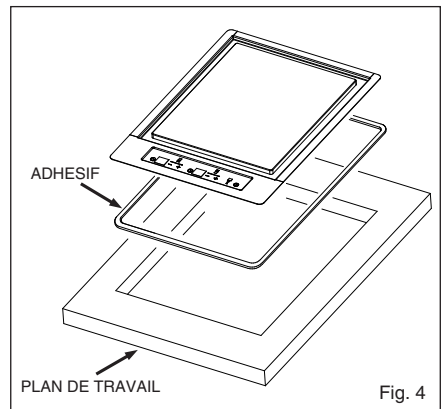


Fig. 4

Sehr verehrte Kundin, sehr verehrter Kunde,

wir danken Ihnen und beglückwünschen Sie zu Ihrer Wahl.

Dieses neue, sorgfältig konzipierte und aus erstklassigen Materialien hergestellte Produkt wurde akkurat kontrolliert, um allen Ihren Bedürfnissen für das perfekte Kochen zu entsprechen.

Wir bitten Sie deshalb, diese leichten Anleitungen zu lesen und einzuhalten, mit denen Sie schon ab dem ersten Gebrauch herausragende Resultate erzielen werden. Mit diesem modernen Gerät möchten wir Ihnen unsere besten Glückwünsche aussprechen.

DER HERSTELLER

Inhalt

Sicherheitshinweise

Beschreibung des Geräts

Anleitungen für den Anwender

Anleitungen für den Installateur

DIESES PRODUKT WURDE FÜR DEN HEIMISCHEN GEBRAUCH KONZIPIERT. DER HERSTELLER HAFTET NICHT FÜR SACH- ODER PERSONENSCHÄDEN, DIE AUS EINER FALSCHEN INSTALLATION ODER DER UNSACHGEMÄSSEN, FALSCHEN ODER ABSURDEN VERWENDUNG DES GERÄTS ENTSTEHEN.

DAS GERÄT DARF NICHT VON PERSONEN (EINSCHLIESSLICH KINDERN) MIT EINGESCHRÄNKTEN KÖRPERLICHEN ODER GEISTIGEN FÄHIGKEITEN ODER

I Italiano

GB English

FR Français

DE Deutsch

ES Español

PT Português

DE

EINSCHRÄNKUNG DER SINNE VERWENDET WERDEN ODER VON PERSONEN, DIE NICHT ÜBER DIE NOTWENDIGE ERFAHRUNG ODER KENNTNIS VERFÜGEN, WENN DIESE NICHT VON EINER FÜR IHRE SICHERHEIT VERANTWORTLICHEN PERSON BEAUFSICHTIGT WERDEN. KINDER MÜSSEN KONTROLLIERT WERDEN UM SICHERZUSTELLEN, DASS SIE NICHT MIT DEM GERÄT SPIELEN.

Sicherheitshinweise

Bitte beachten Sie diese Hinweise, denn deren Missachtung hat den Verfall jeglicher Haftung für die eintretenden Schäden zur Folge.

Bestimmungsgemäßer Gebrauch

- Entfernen Sie sich nicht wenn das Haushaltsgerät in Funktion ist.
- Dieses Gerät darf nur zum Garen und Rösten von Lebensmitteln für den häuslichen Gebrauch benutzt werden.
- Das Gerät darf nicht als Arbeitsfläche oder Ablage benutzt werden.
- Änderungen oder Manipulationen des Geräts sind nicht zulässig.
- Keine brennbaren Flüssigkeiten, leicht entzündliche Materialien oder Gegenstände, die schmelzen können (beispielsweise Frischhaltefolie, Plastik, Aluminium) auf dem Gerät oder in dessen unmittelbarer Nähe abstellen.
- Das Gerät wurde nicht für den Betrieb mit externer Zeituhr oder Fernsteuerung entworfen.

DE

Kindersicherheit

- Kleine Kinder von dem Gerät fern halten.
- Größere Kinder nur unter Aufsicht an das Gerät lassen.
- Um ein ungewolltes Einschalten durch Kinder oder Haustiere zu vermeiden, empfehlen wir die Aktivierung der Kindersicherung. Außer der Reichweite von Kindern unter 8 Jahren halten, wenn diese nicht ständig beaufsichtigt werden. Dieses Gerät darf von Kindern ab 8 Jahren und von Personen mit eingeschränkten körperlichen, sensorischen oder geistigen Fähigkeiten bzw. ohne Erfahrung und Kenntnisse benutzt werden, sofern diese entsprechend überwacht bzw. über die sichere Anwendung des Geräts und die damit verbundenen Gefahren unterrichtet wurden. Kinder dürfen nicht mit dem Gerät spielen. Die Reinigung und Wartung darf nur unter Aufsicht von Kindern durchgeführt werden.

Allgemeine Sicherheitsvorschriften

- Die Montage und der Anschluss des Geräts dürfen nur von qualifizierten und befugten Technikern ausgeführt werden.
- Einbaugeräte dürfen erst in Betrieb genommen werden nach deren Installation in angemessene und normgerechte Arbeitsflächen und Einbaumöbel.

Sicherheit bei Gebrauch

- Überhitztes Fett und Öle entzünden sich schnell. Achtung! Brandgefahr!
- ACHTUNG! Verbrennungsgefahr! Später auf die bereits heiße Kochfläche zugefügtes Öl oder Fett

erhitzt sich sehr schnell und kann spritzen.

- Bei einem fahrlässigen Gebrauch des Geräts kann es zu Verbrennungen kommen.
- Aufkleber und Plastikfolien von der Oberfläche entfernen und die Kochfläche ausbauen.
- Die Kabel von Elektrogeräten dürfen nicht auf der warmen Oberfläche des Geräts oder auf warmen Tellern abgelegt werden.
- Das Kochfeld nach dem Gebrauch ausschalten.
- Träger von Herzschrittmachern sollten einen Mindestsicherheitsabstand von der Kochfläche von mindestens 30 cm einhalten.
- Der erforderliche Freiraum für die Belüftung von 5 mm zwischen der Arbeitsfläche und dem darunterliegenden Vorderteil des Möbels darf nicht verdeckt werden.

ACHTUNG: Dieses Gerät und seine Teile werden während der Benutzung sehr warm. Die Heizelemente sollten daher nicht berührt werden.

ACHTUNG: Unbeaufsichtigtes Fett und Öl auf der Kochfläche kann gefährlich sein und Brände verursachen.

NIEMALS Flammen/Brände mit Wasser löschen, sondern das Gerät abschalten und die Flammen mit einem Deckel oder einer Feuerlöschdecke bedecken.

ACHTUNG: Brandgefahr! Keine Gegenstände auf den Kochflächen lassen. Möglichst keine Metallgegenstände wie Messer, Gabeln, Löffeln und Deckeln auf der Herdoberfläche ablegen, da diese sonst heiß werden könnten.

Sicherheit bei der Reinigung

- Zum Reinigen des Geräts muss dieses ausgeschaltet werden. Dann warten, bis es abgekühlt ist.
- Aus Sicherheitsgründen ist das Reinigen des Geräts mit Dampf- oder Hochdruckreinigern verboten.

ACHTUNG: Wenn die Oberfläche springt, das Gerät abschalten, um Stromschläge zu vermeiden.

Um Beschädigungen des Geräts zu vermeiden

- Gegenstände, die schmelzen können und überlaufende Flüssigkeiten können verbrennen und auf der Kochfläche festbacken. Sie müssen umgehend entfernt werden.

Besondere Hinweise für den Teppan Yaki

- Während des Betriebs kann die Ausdehnung des Grills zu Geräuschentwicklung führen. Es handelt sich nicht um ein Problem der Kochfläche und deren Funktion, die in keiner Weise beeinträchtigt wird.
- Bei häufiger Verwendung der Kochfläche kann es in der Mitte, auf der Höhe der Aufteilung der Zonen, zu einer leichten Wölbung der Fläche kommen. Es handelt sich nicht um ein Problem der Kochfläche und

Gerätebeschreibung

deren Funktion, die in keiner Weise beeinträchtigt wird. Deshalb:

- kann das Garen in dieser Zone ungleichmäßig sein, beispielsweise bei Pfannkuchen.

Die wichtigsten Merkmale Ihres Geräts

- Die Kochfläche ist 11 mm dick. Sie besteht aus zwei Edelstahlschichten, in deren Mitte sich eine Aluminiumschicht befindet. Die Kochfläche zeichnet sich durch eine gute Wärmeansammlung aus, welche das schnelle Absinken der Temperatur beispielsweise während der Zubereitung von aus dem Kühlschrank stammenden Fleisches verringert.
- Jede Oberfläche Teppan Yaki ist ein Einzelstück und wird von Fachleuten von Hand gearbeitet und poliert. Abweichungen im Poliermuster sind normal und stellen keine Beeinträchtigung des Betriebs dar. Je mehr er benutzt wird, desto wertvoller wird er.
- Die Kochfläche ist in zwei große und getrennt regulierbare Zonen aufgeteilt.
- Der Teppan Yaki befindet sich in der Mitte einer Edelstahlfäche und ist von der Fläche selbst abgehoben, damit die Randtemperatur auf der Edelstahlfäche nicht zu hohe Temperaturen erreicht.
- Die um den Teppan Yaki verlaufende Rinne dient zum Sammeln kleiner Essensreste und Flüssigkeiten, die nach Ende des Garvorgangs bequem entfernt werden können.
- Die Leistungsstufe, auf der man die Einstellung ablesen kann (siehe Abb. 1, Pos. 8), gestattet es, die gewünschte Temperatur konstant zu halten. Auf diese Weise wird ein Überhitzen der Gerichte vermieden, zum Vorteil eines fettarmen Garen, welches den Nährwert der Nahrungsmittel bewahrt.
- Die Gerichte werden direkt auf der Kochfläche zubereitet oder erhitzt – mit oder ohne Fett.

DE

Vor der ersten Verwendung

Erste Reinigung

- Die Schutzfolie entfernen.
- Bedientafel mit einem feuchten Tuch reinigen.
- Die abgekühlte Kochfläche mit einem feuchten Tuch in Richtung der Schleifrichtung reinigen.

Achtung! Keine spitzen oder aggressiven Reinigungsgeräte verwenden, welche die Oberfläche beschädigen können.


Anleitungen für den Anwender

Installation

Alle Installationsarbeiten (Stromanschluss) müssen von qualifiziertem Personal nach den einschlägigen Vorschriften ausgeführt werden.

Für spezifische Anleitungen siehe die dem Installateur vorbehaltenen Anleitungen.

Einschalten/Ausschalten des Bedienfelds Touch Control (Abb. 1)

 Die Touch Control Elektronik wird aktiviert, indem die ON/ OFF-Taste betätigt wird und schaltet sich von der Betriebsart OFF in den Wartemodus um. Dazu müssen Sie die ON/OFF-Taste als einzige Taste über einen Zeitraum von 1 s drücken. Es ertönt ein kurzer Piepton.

DE

Im Wartemodus erscheint auf dem Display des Kochfeldes die fixe Anzeige "0".

Diese Anzeige kann in den Hintergrund treten, wenn noch Restwärme oder ein Fehler angezeigt wird.

Wenn innerhalb der Dauer des Wartemodus (10 s) eines Kochfeldes aktiviert wird, schaltet die Bedienung auf die aktive Betriebsart um.

Wenn innerhalb von 10 s keine Eingabe erfolgt, dann schaltet die Bedienung mit einem kurzen Piepton automatisch auf die Betriebsart OFF um.

In der aktiven Betriebsart oder im Wartemodus kann die Elektronik mit der ON/OFF-Taste jederzeit in die Betriebsart OFF umgeschaltet werden.

Die Ausschaltfunktion hat immer Vorrang während des Betriebs. Dies bedeutet, dass die Bedienung sich ausschaltet, auch wenn mehrere Tasten gleichzeitig gedrückt werden.

Einschalten eines Kochfeldes

Im Wartemodus oder in der aktiven Betriebsart kann ein Kochfeld mit den Tasten Plus/Minus aktiviert werden, es sei denn, dieses Kochfeld befindet sich zu dem Zeitpunkt in der Timer-Programmierung (siehe Kapitel Timer).

Wenn man mit der Taste "+" beginnt, geht die Kochstufe von "0" auf "4". Wenn man mit der Taste "-" beginnt, geht die Kochstufe von "0" auf "9".

Ausschalten einer Kochfeldes

- Durch gleichzeitiges Betätigen der Taste "+" und "-" des betroffenen Kochfeldes.
- Durch Auswahl der Kochstufe "0" des betroffenen Kochfeldes mit der Taste "-".

Wenn das letzte Kochfeld ausgeschaltet wird, dann schaltet die Bedienung nach 10s in die Betriebsart OFF um, wenn keine anderen Betätigungen vorliegen.

Alle Kochfelder werden umgehend mit der ON/OFF-Taste ausgeschaltet.

Koch- und Leistungsstufen

Die Gar- und Leistungsstufen der Kochzonen werden über Display angezeigt (Pos. 8 Abb. 1).

Lt. Standard werden die Leistungsstufen mit den Nummern von "1" bis "9" angezeigt.


Restwärmeanzeiger

Dieses dient dazu, dem Anwender zu zeigen, dass eine Platte eine bei Berührung mit dem Bereich über der Kochzone gefährliche Temperatur hat. Die Temperatur wird nach einem mathematischen Modell bestimmt und ggf. vorhandene Restwärme wird mit einem "H" auf dem entsprechenden 7-stelligen Display angezeigt.

Erhitzen und Abkühlen werden berechnet bezogen auf: - die gewählte Leistungsstufe (von "0" bis "9"); - die Aktivierungszeit der Relais nach dem Ausschalten der Kochfläche.

Das entsprechende Display zeigt "H" bis die Temperatur der Fläche nicht gemäß dem mathematischen Modell unter den kritischen Wert (< 60 °C) absinkt.

Timer-Funktion

 Die Timer-Funktion kann als Timer des Kochfeldes oder als unabhängiger Wecker, nie aber für beide Funktionen benutzt werden. Die beiden 7-stelligen Displays des jeweiligen Kochfeldes dienen zur Anzeige der verbleibenden Zeit in Minuten, bis der Alarm des Timers ausgelöst wird.

Timer-Auswahl

- Um einen Timer programmieren zu können, muss sich die Touch-Bedienung in dem Wartemodus oder der aktiven Betriebsart befinden.
- Das Betätigen der Timer-Taste dient zur Auswahl der Timer - Funktion für ein Kochfeld.
- Die Anzeige der Programmierung einer Zeitschaltuhr mit den Tasten Plus/Minus erfolgt mit der LED 8 bei dem Induktionsmodell und der LED 6 für das Wok-Induktionsmodell. Die blinkende LED des Timers weist darauf hin, dass sich der Wert des 7-stelligen Display auf den Timer bezieht und bearbeitet werden kann. Wenn ein Zähler in der Betriebsart OFF weiter funktioniert, dann leuchtet die Timer-LED kontinuierlich. Dies weist darauf hin, dass der auf den Displays angezeigte Wert zum Timer gehört aber derzeit nicht direkt bearbeitet werden kann. Dazu müssen Sie die Bedienung neu starten.
- Die Betätigung der Timer-Taste hängt von den zuvor eingestellten Funktionsbedingungen ab:
 - a) Das dem Timer entsprechende Kochfeld ist aktiviert (Kochstufe > 0): Der Timer wird bezogen auf das Kochfeld programmiert. Wenn er auf Null gesetzt wird, wird automatisch auch das Kochfeld

ausgeschaltet. es ist nicht möglich, einen Zähler unabhängig auszuwählen. Ein weiteres Drücken der Timer-Taste schaltet direkt auf die Einstellung der Kochstufe um.

b) Das dem Timer entsprechende Kochfeld ist nicht aktiviert (Kochstufe = 0): Der Timer wird unabhängig programmiert und funktioniert auch im Zustand OFF. So lange der Zähler läuft, kann das Kochfeld nicht aktiviert werden.

Einstellung des Timer-Werts

- Nach erfolgter Timer-Auswahl blinkt die entsprechende LED wie oben genannt. Mit den Tasten Plus/Minus können Sie jetzt die Zeit für den Countdown des gewünschten Timers einstellen.
- Wenn Sie mit der Taste Plus beginnen, dann springt der erste angezeigte Wert auf "01" und steigt allmählich bis auf einen Höchstwert von "99" (obere Grenze).
- Wenn Sie mit der Taste Minus beginnt, dann springt der angezeigte Wert auf "30" und verringert sich in 1-er Schritte bis auf "01" (erste untere Grenze). Bei Erreichen dieses Grenzwerts ertönt ein Signalton. Um "00" zu erreichen, müssen Sie erst die Taste Minus loslassen und dann erneut aktivieren. Bei erneutem Drücken der Taste Minus ändert sich die Anzeige "00" nicht (zweiter unterer Grenzwert).
- Die Einstellung kann auch durch dauerhaftes Drücken der Tasten Plus oder Minus oder durch einzelnes Drücken erfolgen (Auswählen: Taste drücken, loslassen, drücken loslassen usw.).
- Bei ständigem Drücken der Taste beschleunigt sich die Einstellgeschwindigkeit automatisch, d.h. die Zeit zwischen zwei Schritten verringert sich, so lange die Taste gedrückt wird.
- Wenn innerhalb von 10 s (Parameter) die Taste Plus oder Minus nicht wieder gedrückt wird nachdem der Timer des aktuellen Kochfeldes gewählt wurde (das Display bleibt auf "00"), schaltet die Anzeige der Tasten Plus/Minus automatisch auf das Kochfeld um.
- Wenn ein Timer als Zähler (Wecker) benutzt wird, dann schalten die Anzeige und die Zuordnung der Tasten nicht auf das Kochfeld um, da dieses nicht aktiviert werden kann.
- Ein Timer startet normalerweise mit dem Countdown, wenn dieser mit anderen Werten als 0 programmiert wurde.
Beispiel: Der Timer startet mit Loslassen der Taste Plus, nachdem ein Timer-Wert von "01" eingestellt wurde.
- Die Timereinstellungen sind vorrangig bezogen auf die Begrenzung der Betriebszeit in Anwesenheit von Einstellungen hoher Kochstufen.
- Wenn nur ein Wecker programmiert wird, dann bleibt die Bedienung zunächst im Wartemodus (es ist kein anderes Kochfeld aktiv). Wenn keine anderen

neuen Werte eingegeben werden, verhält sich das Bedienfeld wie oben beschrieben und schaltet auf die Betriebsart OFF um.

Ablauf des Timers / Alarmton des Timers und Bestätigung

- Die letzten 10 s vor dem Ablauf des Timers werden auf dem Display angezeigt (Countdown bis zum Alarmton).
- Nach Ablauf der für einen Timer eingestellten Zeit ertönt der Timer-Alarm und das zugewiesene Kochfeld wird sofort ausgeschaltet.
- Das Display blinkt zusammen mit der LED des gewählten Timers und wechselt die Anzeige der Kochstufe "00" mit "H", im Falle von Restwärme.
- Der Alarm ertönt maximal 2 Minuten, wenn Sie diesen nicht früher abschalten.
- Nach Ablauf der 2 Minuten oder bei Drücken einer beliebigen Taste wird der Alarm unterbrochen. Der Signalton (Pieper) sowie das Kontrolllicht des Timers werden ausgeschaltet.

DE

Timer ausschalten / Veränderung der Timer-Einstellungen

- Sie können den eingestellten Timewert im Wartemodus oder der aktiven Betriebsart jederzeit nach der erfolgten Auswahl durch Aktivieren der Taste Plus oder Minus verändern.
- Sie können den Timer ausschalten, indem Sie diesen durch Drücken der Taste Minus oder ein einziges gleichzeitiges Drücken der Tasten Plus oder Minus auf "00" setzen.

Key Lock (Kindersicherung)

Key Lock sperren / aktivieren

Bei Drücken der Taste Key-Lock im Wartemodus oder in der aktiven Betriebsart wird das Bedienfeld gesperrt. Die LED Key-Lock "9" leuchtet fix.

Die Bedienung arbeitet weiter in der zuvor eingestellten Betriebsart, kann aber nicht von anderen Tasten gesteuert werden als von der Taste Key-Lock oder der ON/OFF-Taste.

Das Ausschalten mit der ON/OFF-Taste kann auch im gesperrten Zustand erfolgen. Die LED der Taste Key Lock geht aus, wenn das Bedienfeld und die Funktion Key Lock deaktiviert werden.

Die LED leuchtet wieder bei erneutem Einschalten (innerhalb von 10 s) bis sie durch erneutes Drücken der Taste Key-Lock ausgeschaltet wird. Das Ein-/Ausschalten der Funktion Key-Lock ist in der Betriebsart OFF nicht möglich.

Key Lock freigeben/ausschalten

Das erneute Drücken der Taste Key-Lock im Wartemodus oder in der aktiven Betriebsart hat die Freigabe des Bedienfelds und das Ausschalten der zugeordneten LED Key-Lock zur Folge. Alle Sensortasten können erneut betätigt werden.

Key-Lock (Kindersicherung)

Aktivierung und Deaktivierung

- Das Betätigen der Taste key-lock in der Betriebsart Warten oder der aktiven Betriebsart hat das Ausschalten der Leistungszufuhr beider Herdstellen zur Folge.

Auf dem Display erscheint das Zeichen "11".

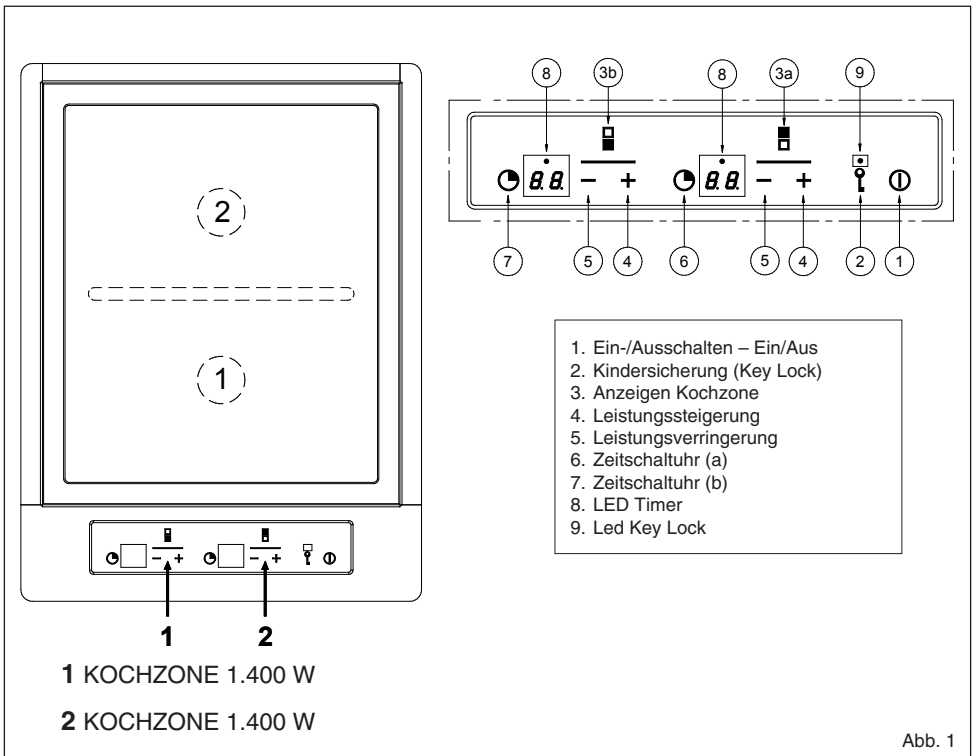
Jetzt können Sie den Herd nur komplett mit der Taste ON/OFF ausschalten oder durch Betätigen des Symbols key-lock und anschließendes Drücken des Zeichens "+" oder "-" nach dem Piepton freigeben.

Um die Einstellung einer Herdstelle sicher zu sperren, betätigen Sie gleichzeitig das Zeichen TIMER und das Zeichen "-" der betroffenen Herdstelle. Die LED key-lock "9" leuchtet.

Die Steuerung läuft weiter in der zuvor eingestellten Betriebsart und kann nicht von anderen Tasten angesteuert werden, außer das Ausschalten mit der Taste key-lock.

Die Freigabe erfolgt durch erneutes und gleichzeitiges Betätigen des Zeichens TIMER und des Zeichens "-"

DE



| EINSTELLUNG DER KOCHSTUFEN | |
|----------------------------|-------------------|
| KOCHSTUFEN | TEMPERATUREN (°C) |
| 1 | 50 |
| 2 | 75 |
| 3 | 100 |
| 4 | 125 |
| 5 | 150 |
| 6 | 170 |
| 7 | 190 |
| 8 | 205 |
| 9 | 220 |

Anm.: Die Kochfläche immer vorheizen!

Tipps zum Kochen mit Teppan Yaki

Verwendung von Fetten und Ölen

Bei der Verwendung von Fetten und Ölen ist die Wahl der richtigen Temperatur sehr wichtig. Bei Einstellen der richtigen Temperatur werden die wichtigsten Bestandteile der Öle und Fette bewahrt. Ist die Temperatur zu hoch, beginnt das Fett zu rauchen (der sogenannte "Rauchpunkt").

DE

| HÖCHSTTEMPERATUR und RAUCHPUNKT | | |
|---------------------------------|---|-----------------|
| FETT | EMPFOHLENE HÖCHSTTEMPERATUR (°C) LEISTUNGSSTUFE | RAUCHPUNKT (°C) |
| BUTTER | 130/4 | 150 |
| SPECK | 170/6 | 200 |
| RINDERFETT | 180/6 | 210 |
| OLIVENÖL | 180/6 | 200 |
| SONNEBLUMENÖL | 200/7 | 220 |
| ERDNUSSÖL | 200/7 | 235 |
| KOKOSÖL | 200/7 | 240 |

| TIPPS IN DER KÜCHE | | |
|--------------------------|-------------------|----------------|
| GERICHT | TEMPERATUREN (°C) | LEISTUNGSSTUFE |
| FISCH UND MEERESFRÜCHTE | 170-180 | 6 |
| KALB | 160-180 | 6 |
| RIND | 200-210 | 8 |
| SCHWEIN | 180-210 | 7 |
| LAMM | 180-200 | 7 |
| GEFLÜGEL | 160-180 | 6 |
| BRATWURST | 200 | 7-8 |
| SPIEGELEI | 140 | 4-5 |
| OMELETTE | 140-160 | 5 |
| OBST | 140-160 | 5 |
| GEMÜSE | 140-160 | 5 |
| VORGEKOCHTEN REIS GAREN | 140-160 | 5 |
| VORGEKOCHTE NUDELN GAREN | 140-160 | 5 |

Reinigung und Wartung

Achtung: Verbrennungsgefahr bei Reinigen der noch warmen Kochfläche!

Achtung: Die Kochfläche nie mit Scheuermittel oder aggressiven Reinigungsmitteln reinigen.

Reinigung der Kochfläche mit Eiswürfeln

FR

1. Das Gerät ausschalten und warten, dass es sich auf circa 80° C abkühlt.
2. Auf der Kochfläche nacheinander die Eiswürfel geben. Gleichzeitig den Schmutz mit der Schaufel lösen und in die Rinne schieben, bis die größten Ablagerungen beseitigt sind. Die Reste aus der Rinne entfernen (beispielsweise mit Küchenkrepp). Alternativ zu den Eiswürfeln kann man auch kaltes Wasser benutzen.
3. Warten, dass sich die Kochfläche auf circa 80 °C abkühlt. Mit einem sauberen Tuch und etwas kaltem Wasser kräftig abreiben.
4. Kalt reinigen:
 - Einen Fettlöser ca. 5 Minuten einwirken lassen.
 - Die Schmutzreste mit einer Schaufel entfernen.
 - Mit Wasser abwaschen (feuchtes Tuch).
5. Die ggf. von Eiweiß oder in den Nahrungsmitteln vorhandenen Säuren erzeugte Flecken können – wenn die Kochfläche abgekühlt ist – mit Zitronensaft und einem sauberen Tuch entfernt werden. Sorgfältig mit einem feuchten Tuch nachwischen.

Falls sich die Kochfläche vor dem Reinigen abgekühlt haben sollte, erwärmen Sie diesen auf 80 °C und schalten Sie dann wieder aus.

Reinigung der Fläche zwischen zwei Garvorgängen

So vorgehen, wie unter Punkt 2 und 3 beschrieben.

Reinigung der Bedientafel

1. Das Gerät mit einem feuchten Tuch und etwas Reinigungsmittel reinigen.
2. Das Reinigungsmittel mit einem sauberen Tuch abtrocknen.

Anleitungen für den Monteur

Installation

Diese Anleitungen sind für den qualifizierten Installateur bestimmt und sollen als Installations-, Einstellungs- und Instandhaltungsanleitung gemäß den einschlägigen Gesetzen und Vorschriften dienen. Die Arbeiten müssen immer bei elektrisch abgetrenntem Gerät ausgeführt werden.

Positionierung (Abb. 2)

Das Gerät ist für den Einbau in eine Arbeitsfläche vorgesehen, wie in der entsprechenden Abbildung zu sehen. Auf dem gesamten Umfang der Kochmulde das mitgelieferte Dichtmittel auftragen. Es wird von einer Installation über dem Ofen abgeraten, ansonsten sicherstellen, dass:

- der Ofen über ein ausreichendes Kühlsystem verfügt;
- die warme Ofenluft auf keinen Fall zur Kochmulde geleitet wird;
- Luftpassagen vorgesehen werden, wie in der Abbildung zu sehen (Abb. 3).

Um die Fläche am Top (Auflage) zu befestigen, sind die Bügel mit ihren Schrauben und die Dichtmasse zu benutzen, die unter den Außenrand der Fläche und des Top angebracht werden muss, wo dieses installiert wird (siehe Abb. 4).

Stromanschluss (Abb. 5)

Vor dem Stromanschluss sicherstellen, dass:

- die Anlagenmerkmale dem Kennschild auf der Unterseite

der Kochmulde entsprechen;

- die Anlage angemessen nach den einschlägigen Vorschriften und gesetzlichen Auflagen geerdet ist. Die Erdung ist gesetzlich vorgeschrieben.

Falls das Gerät nicht mit dem Kabel und/oder dem entsprechenden Stecker versehen sein sollte, verwenden Sie Material, das für die auf dem Kennschild genannte Aufnahme und die Arbeitstemperatur geeignet ist. Das Kabel darf auf keinen Fall Temperaturen erreichen, die über 50°C über der Umgebungstemperatur liegen.

Für den direkten Anschluss an das Stromnetz muss ein Schaltautomat eingebaut werden, der für die Kennlast bemessen ist und der das Abtrennen vom Stromnetz mit einem Öffnungsabstand der Kontakte für das komplette Abtrennen unter den Bedingungen der Überspannungsklasse III gemäß den Installationsvorschriften gestattet (das gelbgrüne Erdkabel darf nicht unterbrochen werden).

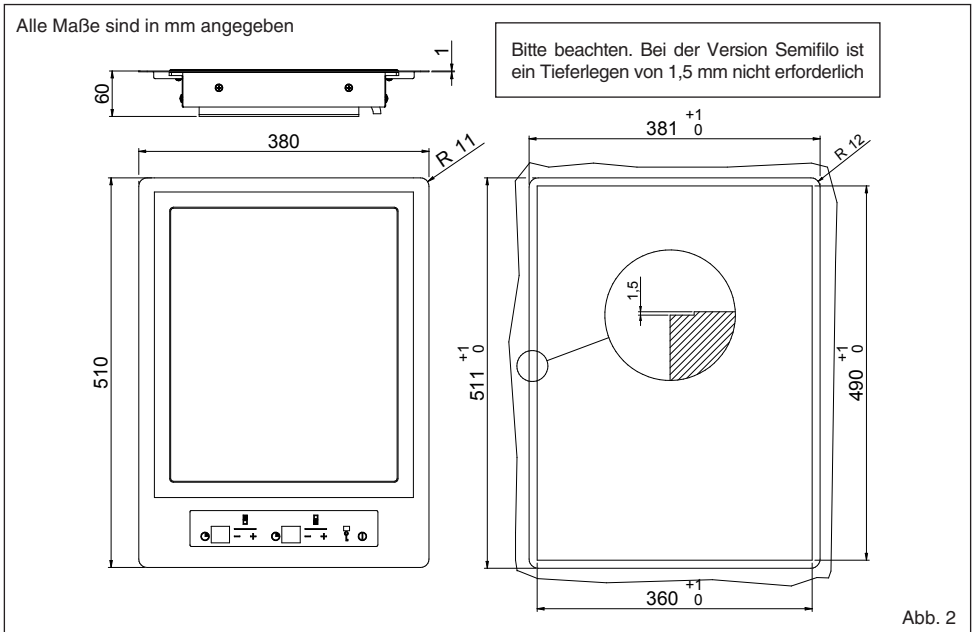
Die Steckdose oder der Schaltautomat müssen bei installiertem Gerät leicht zu erreichen sein.

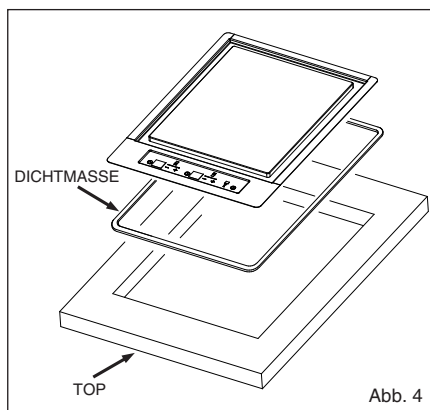
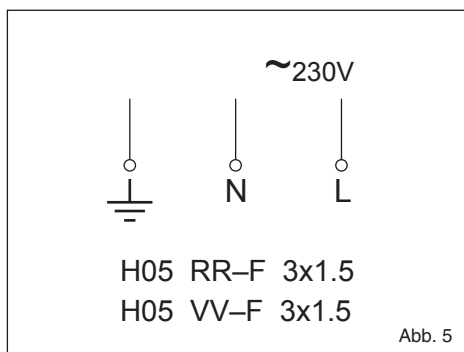
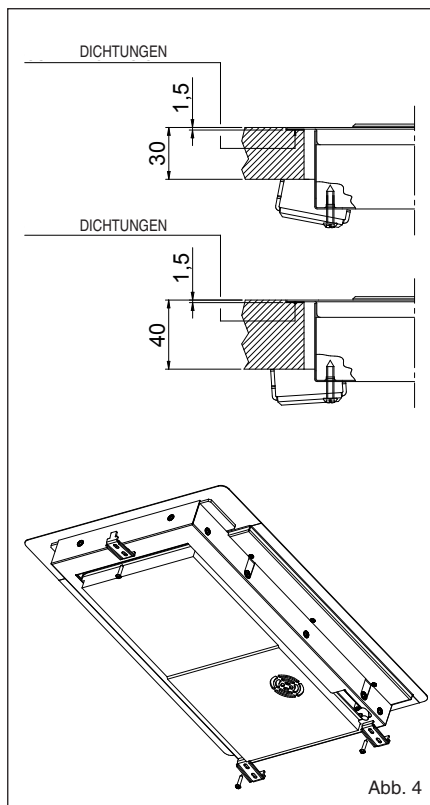
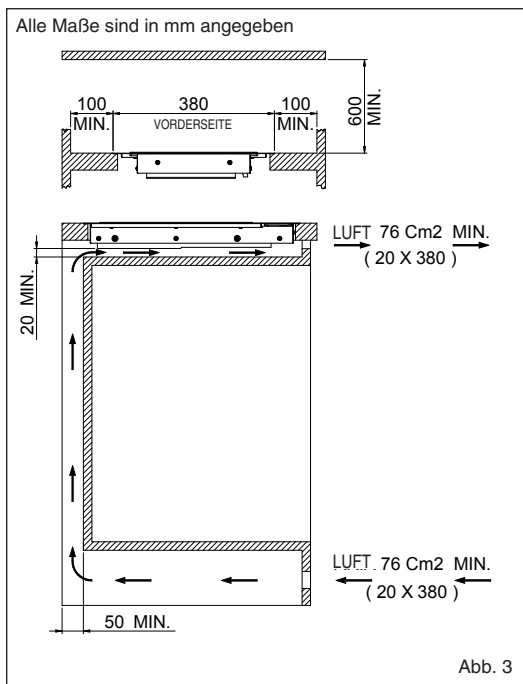
Bitte beachten:

- Der Hersteller haftet nicht, falls die obigen Anleitungen und die üblichen Unfallschutzmaßnahmen nicht eingehalten werden.

Wenn das Netzkabel beschädigt ist, muss es vom Hersteller oder dessen technischen Kundendienst oder in jedem Fall von einer Person mit ähnlicher Qualifizierung ausgewechselt werden, um allen Gefahren vorzubeugen.

DE





Estimado cliente,

Le agradecemos sinceramente y nos complace que haya escogido uno de nuestros productos.

Este nuevo producto, cuidadosamente diseñado y construido con materiales de primera calidad, se ha verificado cuidadosamente para poder satisfacer todas sus exigencias de una perfecta cocción.

Por lo tanto, le rogamos que lea y respete estas sencillas instrucciones que le permitirán conseguir resultados excelentes ya desde su primera utilización. Con este moderno aparato le deseamos lo mejor.

EL FABRICANTE

Sumario

Advertencias de seguridad

Descripción del aparato

Instrucciones para el usuario

Instrucciones para el instalador

ESTE PRODUCTO SE HA CONCEBIDO PARA UN USO DE TIPO EXCLUSIVAMENTE DOMÉSTICO.

EL FABRICANTE DECLINA CUALQUIER RESPONSABILIDAD EN EL CASO DE EVENTUALES DAÑOS A COSAS O PERSONAS QUE DERIVEN DE UNA INSTALACIÓN INCORRECTA O DE UN USO IMPROPIO, ERRÓNEO O ABSURDO.

ESTE APARATO NO PUEDEN UTILIZARLO PERSONAS (INCLUIDOS NIÑOS) CON CAPACIDADES FÍSICAS, SENSORIALES

I Italiano

GB English

FR Français

DE Deutsch

ES Español

ES

PT Português

O MENTALES REDUCIDAS, O PERSONAS QUE NO DISPONGAN DE LA EXPERIENCIA Y DE LOS CONOCIMIENTOS NECESARIOS A MENOS QUE SE ENCUENTREN BAJO LA SUPERVISIÓN O HAYAN RECIBIDO LAS INSTRUCCIONES NECESARIAS SOBRE EL USO DEL APARATO POR PARTE DE UNA PERSONA RESPONSABLE DE SU SEGURIDAD.

LOS NIÑOS TIENEN QUE ESTAR CONTROLADOS PARA ASEGURARSE QUE NO JUEGAN CON EL APARATO.

Advertencias de seguridad

Es necesario tener en cuenta estas indicaciones, ya que de lo contrario se pierden los derechos de garantía por los daños surgidos.

Empleo conforme a la finalidad prevista

- No ausentarse durante el funcionamiento del electrodoméstico.
- Este aparato tiene que utilizarse sólo para la cocción y el asado de alimentos para uso doméstico.
- El aparato no se tiene que utilizar como superficie de trabajo o soporte.
- No se admiten transformaciones o modificaciones al aparato.
- No apoye ni conserve líquidos inflamables, materiales fáciles de incendiar u objetos que puedan fundirse (por ej. película, plástico, aluminio) sobre el aparato o en los alrededores.
- El aparato no está pensado para funcionar con un temporizador externo ni con un sistema de control a distancia.

ES

Seguridad de los niños

- Mantener alejados del aparato a los niños pequeños.
- Permitir que los niños un poco más grandes se acerquen al aparato sólo bajo supervisión.
- Para evitar un encendido accidental provocado por niños y animales domésticos, recomendamos activar la seguridad para los niños.

Mantener alejados a los niños menores de 8 años si no están bajo supervisión continua. Pueden utilizar este aparato niños mayores de 8 años, personas con capacidades físicas, sensoriales o mentales reducidas o personas sin experiencia ni conocimientos específicos si se encuentran bajo una supervisión adecuada o han recibido una preparación específica sobre el uso del aparato de forma segura y son conscientes de los peligros que conlleva su uso. Los niños no pueden efectuar las operaciones de limpieza y mantenimiento a menos que estén bajo supervisión.

Normas de seguridad generales

- El desmontaje y la conexión del aparato tiene que llevarlo a cabo exclusivamente un técnico experto y autorizado.
- Los aparatos empotrables tienen que ponerse en función sólo tras la instalación en superficies de trabajo y muebles empotrables adecuados y a norma de ley.
- En caso de averías, el aparato tiene que apagarse y desconectarse de la corriente eléctrica, para evitar una posible descarga eléctrica.

Seguridad durante la utilización

- La grasa sobrecalentada y los aceites se incendian con mucha rapidez. ¡Atención! ¡Peligro de incendio!
- ¡ATENCIÓN! ¡Peligro de quemaduras! Aceite o grasa añadidos sucesivamente en la placa de cocción ya caliente se inflaman con mucha rapidez y pueden provocar salpicaduras.
- La falta de atención en el uso del aparato puede acentuar el riesgo de quemaduras.
- Eliminar adhesivos y películas de la placa de vitrocerámica y desmontar la placa de cocción.
- Los cables de los aparatos eléctricos no se pueden colocar sobre la superficie caliente del aparato o sobre vajilla caliente.
- Desconectar la zona de cocción después de cada uso.
- Se recomienda a los portadores de marcapasos que mantengan una distancia mínima entre el cuerpo y la placa de cocción encendida de por lo menos 30 cm.
- El espacio necesario para la ventilación de 5 mm entre la superficie de trabajo y la parte anterior del mueble no tiene que cubrirse.

ATENCIÓN: El aparato y sus partes accesibles se calientan mucho durante el uso. Es necesario prestar atención y evitar tocar los elementos de calentamiento.

ATENCIÓN: Dejar un quemador sin vigilancia con grasas y aceites puede ser peligroso y puede provocar un incendio.

No intentar apagar NUNCA una llama/incendio con agua. Es necesario apagar primero el aparato y luego cubrir la llama por ejemplo con una tapa o una manta ignífuga.

ATENCIÓN: Riesgo de incendio: no abandonar objetos sobre las superficies de cocción. Evitar apoyar objetos metálicos como cuchillos, tenedores, cucharas y tapas sobre la superficie de la placa de cocción puesto que pueden calentarse.

Seguridad durante la limpieza

- Para limpiar el aparato es necesario apagarlo y esperar que se enfríe.
- Por motivos de seguridad queda prohibida la limpieza del aparato con hidrolimpiadoras de vapor o de alta presión.

ATENCIÓN: Si la superficie está agrietada, apagar el aparato para evitar las posibles descargas eléctricas.

Para evitar desperfectos en el aparato

- Objetos que pueden fundirse y líquidos que rebosan pueden quemarse, permanecer pegados a la superficie y se tienen que eliminar de forma inmediata.

Descripción del aparato

Indicaciones especiales para el Teppan Yaki

- Durante el funcionamiento la dilatación de la parrilla puede provocar ruidos. No se trata de un problema de la placa de cocción y su funcionamiento no se ve comprometido en ningún caso.
- En caso de uso frecuente de la placa, en el centro, justo en la zona de subdivisión, se puede formar una ligera combadura de la placa de cocción. No se trata de un problema de la placa de cocción y su funcionamiento no se ve comprometido en ningún caso. Por lo tanto:
 - la cocción en esta zona puede producir resultados irregulares, por ejemplo en el caso de las crêpes.

Las características principales de su aparato

- La placa de cocción mide 11 mm de grosor. Está formado por dos capas de acero inoxidable y uno de aluminio colocado entre las dos de acero. La placa de cocción se caracteriza por una buena acumulación térmica que reduce la rápida disminución de la temperatura de la placa de cocción, por ejemplo durante la preparación de carne sacada del frigorífico.
- Las superficies Teppan Yaki son una pieza única, trabajada a mano y pulida por especialistas. Eventuales diferencias en el diseño del pulido son normales y no conllevan ninguna limitación para el funcionamiento. Más se utiliza y más valor adquiere.
- La placa de cocción está dividida en dos amplias zonas regulables por separado.
- El Teppan Yaki se coloca en el centro de una placa de acero inoxidable y separado de la placa de forma que la temperatura perimetral en la placa de acero inoxidable no alcance una temperatura demasiado elevada.
- El canal perimetral alrededor del Teppan Yaki sirve para acumular pequeños pedazos de comida y líquidos que sucesivamente, al final de la cocción, se pueden eliminar fácilmente.
- El nivel de potencia en el que se lee la configuración (véase Fig. 1 posic. 8) permite mantener constante la temperatura deseada. De esta forma se evita el sobrecalentamiento de los platos, se cocina con poca grasa y se conserva el contenido nutricional de los alimentos.
- Los platos se preparan o se calientan directamente en la placa de cocción, con o sin grasa.

Antes del primer uso

Primera limpieza

- Eliminar la película protectora.
- Limpiar el panel de control con un trapo húmedo.
- Limpiar la placa de cocción fría con un trapo húmedo, en la dirección del pulido.

¡Atención! Se recomienda no utilizar herramientas puntiagudas o agresivas para la limpieza. Podrían deteriorar la superficie.

Instrucciones para el usuario

Instalación

Todas las operaciones relativas a la instalación (conexión eléctrica) tiene que efectuarlas personal cualificado según las normas vigentes.

Para las instrucciones específicas véase la parte reservada al instalador.

Encendido / apagado del Touch Control (Fig. 1)

I La electrónica Touch Control se activa accionando la tecla ON/ OFF y conmuta de la modalidad OFF a la modalidad de espera. Con esta finalidad es necesario accionar la tecla ON/OFF como tecla única y durante 1 s. Se oirá un bip breve.

En la modalidad de espera, en el display de la zona de cocción se visualizará "0" de forma estática.

Eventualmente esta visualización pasará a un segundo plano a causa de un aviso de calor residual o de error.

Si antes de que pasen 10 s no se efectúa ninguna introducción, el control conmutará de forma automática con un breve bip a la modalidad OFF.

Si antes de que pasen 10 s no se efectúa ninguna introducción, el control conmutará de forma automática con un breve bip a la modalidad OFF.

En la modalidad activa o en la modalidad de espera, la electrónica se puede conmutar en cualquier momento a la modalidad OFF accionando la tecla

ON/OFF. La función de apagado tendrá siempre la prioridad durante el funcionamiento; es decir, que el control se apagará incluso activando varias teclas contemporáneamente.

Encendido de una zona de cocción

En la modalidad de espera o en la modalidad activa, una zona de cocción se puede activar mediante las teclas Más/Menos, siempre que la zona de cocción no se encuentre en ese momento en la programación temporizador (véase capítulo temporizador). Si se inicia con la tecla "+", el nivel de cocción pasará de "0" a "4". Si se inicia con la tecla "-", el nivel de cocción pasará de "0" a "9".

Apagado de una zona de cocción

- Accionando contemporáneamente la tecla "+" y "-" de la zona de cocción deseada.
- Selecionando el nivel de cocción "0" de la zona de cocción deseada con la tecla "-".

Si se apaga la última zona de cocción, el control conmutará a la modalidad OFF después de 10 s si no se efectúan otras activaciones.

Todas las zonas de cocción se apagan con efecto inmediato accionando la tecla ON/OFF.

Niveles de cocción y de potencia

Los niveles de cocción y de potencia de las zonas de cocción se visualizan mediante un display (posic. 8 Fig. 1). Según los estándares se visualizan los niveles de potencia con los números de "1" a "9".

Indicador de calor residual

Sirve para indicar al usuario que la placa se encuentra a una temperatura peligrosa en caso de contacto con el área que se encuentra por encima de la zona de cocción.


La temperatura se determina siguiendo un modelo matemático y un eventual calor residual se indica con una "H" mediante el correspondiente display de siete segmentos.

El calentamiento y el enfriamiento se calculan en relación con:

- el nivel de potencia seleccionado (de "0" a "9");
- el periodo de activación de los relés después de haber apagado la zona de cocción.

El correspondiente display muestra "H" hasta que la temperatura de la zona no desciende por debajo del nivel crítico (< 60 °C) según el modelo matemático.

Función Temporizador

 La función Temporizador se puede utilizar como temporizador para la zona de cocción o como despertador independiente, pero nunca para ambas funciones. Los dos display de 7 segmentos de la respectiva zona de cocción sirven para la visualización del tiempo sobrante en minutos, hasta que no salta la alarma del temporizador.

Selección temporizador

- Para programar un temporizador, el touch tiene que encontrarse en la modalidad de espera o en la modalidad activa.
- El accionamiento de la tecla temporizador sirve para la selección de la función temporizador para una zona de cocción.
- La señalación de la programación de un temporizador mediante las teclas más/menos se produce a través del led 8 para el modelo 2 inducción y a través del led 6 para el modelo wok inducción. El led del temporizador intermitente señala que el valor de los display de 7 segmentos se refiere al temporizador y se puede modificar.

Cuando un contador continúa funcionando en la modalidad OFF, el led del temporizador se ilumina de forma estática. Esto indica que el valor representado en los display pertenece al temporizador, pero momentáneamente no se puede modificar directamente; para hacerlo sería necesario reactivar

el control.

- El accionamiento de la tecla temporizador depende de las condiciones de funcionamiento configuradas precedentemente:

a) La zona de cocción correspondiente al temporizador está activada (nivel de cocción > 0):

El temporizador se programa de acuerdo con la zona de cocción; cuando se pone a cero se apaga de forma automática la zona de cocción; no es posible seleccionar un contador independiente. Un accionamiento ulterior de la tecla temporizador conmuta directamente a la configuración del nivel de cocción.

b) La zona de cocción correspondiente al temporizador está desactivada (nivel de cocción = 0):

El temporizador se programa independientemente y continúa funcionando incluso en la posición de OFF. Mientras el contador funciona no es posible activar la zona de cocción.

Configuración del valor del temporizador

- Después de la selección del temporizador, el led asignado parpadea tal como se ha descrito anteriormente.

Con las teclas Más/Menos es posible configurar el tiempo de count down del temporizador deseado.

- Iniciando con la tecla Más, el primer valor visualizado pasa a "01" y aumenta de forma progresiva de 1 hasta un máximo de "99" (límite superior).
- Iniciando con la tecla Menos, el valor visualizado pasa a "30" y disminuye con pasos de 1 hasta el "01" (primer límite inferior). Cuando alcanza el valor deseado emite una señal acústica. Para llegar al "00" es necesario soltar primero la tecla Menos y luego reactivarla. Accionando ulteriormente la tecla Menos, la visualización "00" no se modificará (segundo límite inferior).

- La configuración se puede efectuar también mediante accionamientos permanentes de las teclas Más o Menos o mediante accionamientos individuales (seleccionar: accionamiento tecla, desactivación, accionamiento, desactivación, etc.).

- En caso de accionamiento permanente de la tecla, se verifica una aceleración automática de la velocidad de ajuste, es decir, que el tiempo entre un paso y el sucesivo se reducirá, mientras la tecla permanezca pulsada.

- Si antes de que pasen 10 s (parámetro) la tecla Más o la tecla Menos no se pulsa de nuevo, después de haber seleccionado el temporizador de la zona de cocción corriente (el display se queda en el "00"), la indicación y la asignación de las teclas Más/Menos conmutan de forma automática a la zona de cocción.
- Cuando un temporizador se utiliza como contador (despertador), la indicación y la asignación de las teclas no conmutan a la zona de cocción, puesto que

la zona de cocción no se puede activar.

- Un temporizador normalmente se pone en marcha con el count down si se ha programado con valores distintos de 0. Ejemplo: el temporizador se pone en marcha cuando se suelta la tecla Más después de haber configurado el valor temporizador "01".
- Las configuraciones del temporizador son prioritarias respecto a la delimitación del tiempo de funcionamiento en presencia de configuraciones de niveles altos de cocción.
- Si se programa sólo un despertador, el control permanece primero en la modalidad de espera (ninguna otra zona de cocción está activada). Si no se introducen otros valores nuevos, el TC se comporta tal como se ha descrito anteriormente y conmuta a la modalidad de OFF.

Tiempo del temporizador/ alarma del temporizador y confirmación


- Los últimos 10 s antes de que termine el tiempo del temporizador se visualizan en el display (count down hasta la alarma).
- Cuando el tiempo configurado de un temporizador ha terminado, salta la alarma del temporizador y la zona de cocción asignada se apaga enseguida.
- El display, junto con el led del temporizador seleccionado, parpadea alternando el nivel de cocción "00" con "H", en caso de calor residual.
- El aviso de la alarma dura al máximo 2 minutos si el usuario no interviene antes.
- Al final de los 2 minutos o accionando una tecla cualquiera, el aviso de la alarma se detiene. La señal acústica (timbre eléctrico) y el piloto de control del temporizador se desactivan.

Apagado del temporizador / Modificación de las configuraciones del temporizador

- Es posible modificar el valor configurado del temporizador, en la modalidad de espera o activa, en cualquier momento después de haber efectuado la selección, activando la tecla Más o Menos.
- Es posible apagar el temporizador, situarlo en el valor "00" pulsando la tecla Menos o pulsando una única vez contemporáneamente las teclas Más o Menos.

Key Lock (seguridad niños)

Bloqueo/activación Key Lock

 El accionamiento de la tecla Key-Lock en la modalidad de espera o activa, comporta el bloqueo del teclado; el led Key-Lock "9" se ilumina en modalidad estática. El control continúa trabajando en la modalidad configurada precedentemente, pero no se puede controlar mediante otras teclas, sólo con la tecla Key-Lock o con la tecla ON/OFF.

El apagado con la tecla ON/OFF es posible incluso en estado de bloqueo.

El led correspondiente de la tecla key lock se apaga cuando se desactiva el teclado y la función Key-Lock. El led se encuentra de nuevo activo en caso de que se encienda de nuevo (antes de que pasen 10 s) hasta que se desactiva accionando de nuevo la tecla Key-Lock. La activación/desactivación de la función Key-Lock en la modalidad de OFF no es posible.

Desbloqueo/desactivación Key Lock

El nuevo accionamiento de la tecla Key-Lock en la modalidad de espera o activa comporta el desbloqueo del teclado y el apagado del led Key-Lock asignado. Todas las teclas sensores se pueden accionar de nuevo.

Key-Lock (seguridad niños)

Mod. CPH 401 ID WK TC

Activación y desactivación

El accionamiento de la tecla Key-Lock en la modalidad de espera o activa, comporta la desactivación de la potencia en ambos fogones. En

la pantalla de visualización aparece el símbolo "11", es posible el apagado total sólo con la tecla ON/OFF o el desbloqueo accionando el símbolo key-lock y después del bip el símbolo "+" o "-".

Para bloquear con seguridad el ajuste de un fogón, accionar de forma contemporánea el símbolo TEMPORIZADOR y el símbolo "-" correspondientes al fogón. El led key-lock "9" se encenderá. El control continúa trabajando en la modalidad configurada previamente y no se puede controlar mediante otras teclas, menos el apagado que se controla con la tecla Key-Lock. El desbloqueo se produce accionando de nuevo de forma contemporánea el símbolo TEMPORIZADOR y el símbolo "+".

ES

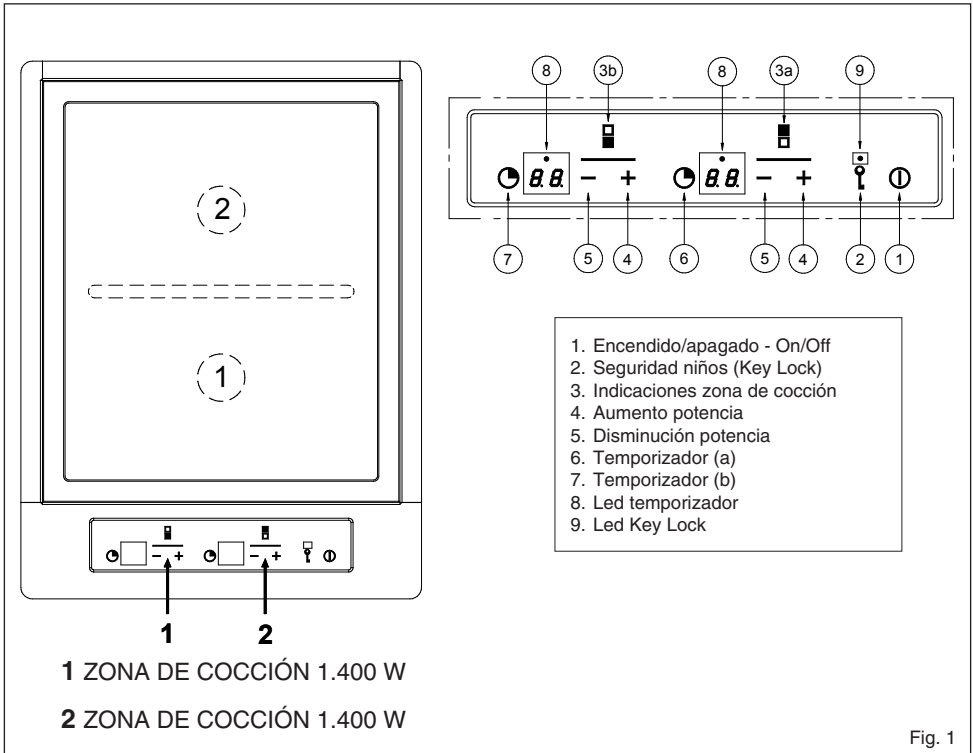


Fig. 1

| CONFIGURACIÓN DE LOS NIVELES DE COCCIÓN | |
|---|-------------------|
| NIVELES DE COCCIÓN | TEMPERATURAS (°C) |
| 1 | 50 |
| 2 | 75 |
| 3 | 100 |
| 4 | 125 |
| 5 | 150 |
| 6 | 170 |
| 7 | 190 |
| 8 | 205 |
| 9 | 220 |

Nota: ¡precalentar siempre la placa de cocción!

Sugerencias para la cocción con el Teppan Yaki

Utilización de grasa y aceites

Cuando se utilizan grasas y aceites, es muy importante seleccionar la temperatura correcta. Configurando la temperatura correcta, los importantes componentes de los aceites y la grasa se conservan. Si en cambio la temperatura es demasiado elevada, la grasa empieza a hacer humo (el llamado "punto de humo").

| TEMPERATURA MÁXIMA y PUNTO DE HUMO | | |
|------------------------------------|---|--------------------|
| GRASA | TEMPERATURA MÁXIMA RECOMENDADA (°C) NIVEL DE POTENCIA | PUNTO DE HUMO (°C) |
| MANTEQUILLA | 130/4 | 150 |
| MANTECA | 170/6 | 200 |
| GRASAS DE BUEY | 180/6 | 210 |
| ACEITE DE OLIVA | 180/6 | 200 |
| ACEITE DE GIRASOL | 200/7 | 220 |
| ACEITE DE CACAHUETES | 200/7 | 235 |
| ACEITE DE COCO | 200/7 | 240 |

ES

| CONSEJOS EN LA COCINA | | |
|-----------------------------------|-------------------|---------------------|
| TIPOS DE ALIMENTOS | TEMPERATURAS (°C) | NIVELES DE POTENCIA |
| PESCADO Y MARISCO | 170-180 | 6 |
| TERNERA | 160-180 | 6 |
| BUEY | 200-210 | 8 |
| CERDO | 180-210 | 7 |
| CORDERO | 180-200 | 7 |
| AVES DE CORRAL | 160-180 | 6 |
| SALCHICHA | 200 | 7-8 |
| HUEVO FRITO | 140 | 4-5 |
| TORTILLA | 140-160 | 5 |
| FRUTA | 140-160 | 5 |
| VERDURAS | 140-160 | 5 |
| COCER EL ARROZ PREVIAMENTE COCIDO | 140-160 | 5 |
| COCER LA PASTA PREVIAMENTE COCIDA | 140-160 | 5 |

Limpeza y mantenimiento

Atención: ¡Peligro de quemaduras durante la limpieza de la placa de cocción todavía caliente!

Atención: No limpiar nunca la placa de cocción con polvo abrasivo o detergentes agresivos.

Limpeza de la placa de cocción con cubitos de hielo

1. Apagar el aparato y esperar que se enfríe hasta aproximadamente 80° C.
2. Colocar sobre la placa de cocción los cubitos de hielo uno detrás del otro; separar de forma contemporánea la suciedad con la paleta y empujarla hacia las ranuras, hasta eliminar los residuos más grandes. Eliminar los residuos de las ranuras (por ejemplo con papel de cocina). Como alternativa a los cubitos de hielo se puede utilizar agua fría.
3. Esperar que la placa de cocción se enfríe hasta aproximadamente 80 °C. Con un trapo limpio y un poco de agua fría limpiar vigorosamente.
4. Limpieza en frío:
 - Dejar actuar un disolvente para grasas durante aproximadamente 5 minutos.
 - Eliminar los restos de suciedad utilizando una paleta.
 - Aclarar con agua (trapo húmedo).
5. Las manchas eventualmente provocadas por la clara de huevo o ácidos presentes en los alimentos, cuando la placa de cocción está fría, se pueden eliminar con zumo de limón y un trapo limpio. Aclarar con cuidado con un trapo húmedo.

Si la placa de cocción antes de la limpieza ya se había enfriado, calentarla hasta 80 °C y apagarla de nuevo.

Limpeza de la placa entre dos preparaciones

Seguir los puntos 2 y 3.

Limpeza del panel de controles

1. Limpiar el aparato con un trapo húmedo y un poco de detergente.
2. Secar el detergente con un trapo limpio.

Instrucciones para el instalador

Instalación

Las presentes instrucciones están dirigidas al instalador cualificado como guía para la instalación, regulación y mantenimiento según las leyes y las normativas en vigor. Las intervenciones tienen que efectuarse siempre con el equipo desconectado de la corriente eléctrica.

Emplazamiento (Fig. 2)

El aparato está previsto para ser empotrado en una plataforma tal como se ilustra en la correspondiente figura. Preparar previamente en todo el perímetro de la plataforma el sellador que se entrega de serie. Se desaconseja la instalación encima de un horno, en caso contrario:

- comprobar que el horno disponga de un eficaz sistema de enfriamiento;
- comprobar que no se produzca en ningún caso un paso de aire caliente del horno hacia la placa de cocción;
- prever pasos de aire tal como se indica en la figura (Fig.3).

Para fijar la placa sobre la encimera utilizar los estribos con tornillo que se entregan de serie y el sellador que se tiene que colocar debajo del borde perimetral de la placa y la encimera donde se tiene que instalar (véase fig. 4).

Conexión eléctrica (Fig. 5)

Antes de efectuar la conexión eléctrica comprobar:

- que las características de la instalación sean tales que satisfagan lo que se indica en la chapa con el número de

serie aplicada en el fondo de la placa de cocción;

- que la instalación disponga de una conexión de tierra eficaz según las normas y las disposiciones legales en vigor. La conexión a tierra es obligatoria según la ley.

Si el equipo no dispone de cable y/o de la correspondiente clavija, utilizar material adecuado para la absorción, tal como se indica en la chapa con el número de serie y para la temperatura de trabajo. El cable no tiene que alcanzar en ningún punto una temperatura superior de 50°C a la ambiental.

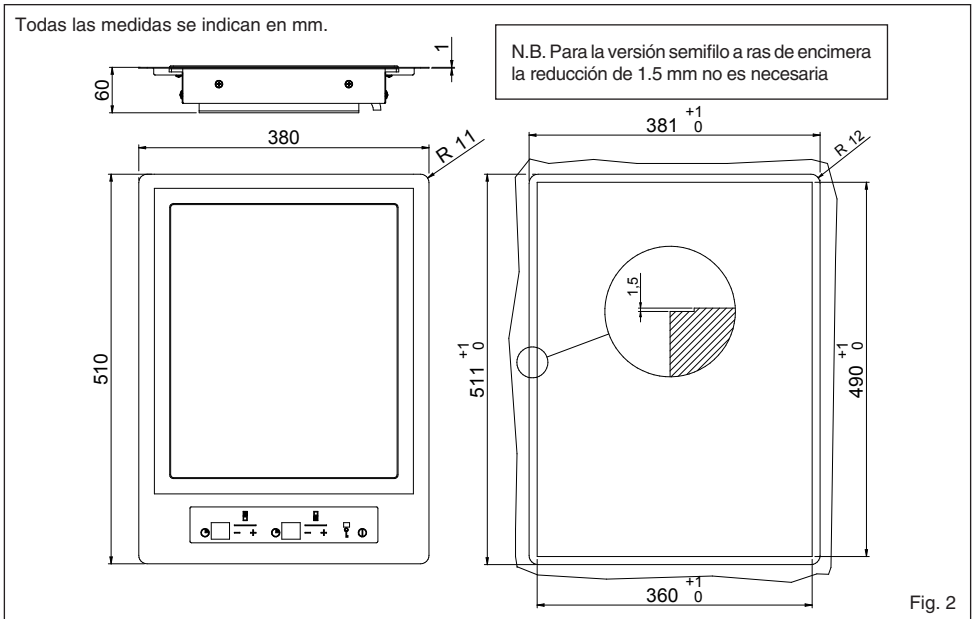
Para la conexión directa a la red es necesario interponer un interruptor omnipolar adaptado para la carga que aparece en la chapa que asegure la desconexión de la red con una distancia de apertura de los contactos que permita la desconexión completa en las condiciones de la categoría de sobretensión III, de forma conforme con las reglas de instalación (el cable de tierra amarillo/verde no se tiene que interrumpir).

El enchufe o interruptor omnipolar tienen que ser fáciles de alcanzar con el equipo instalado.

N.B.:

- El fabricante declina cualquier responsabilidad en el caso que lo que se acaba de describir y las normales normas contra los accidentes no se respeten.

Si el cable de alimentación está deteriorado, será necesario sustituirlo. Tendrá que ocuparse de la sustitución el fabricante, su servicio de asistencia técnica o una persona con categoría similar, de forma que sea posible prevenir cualquier riesgo.



ES

Todas las medidas se indican en mm.

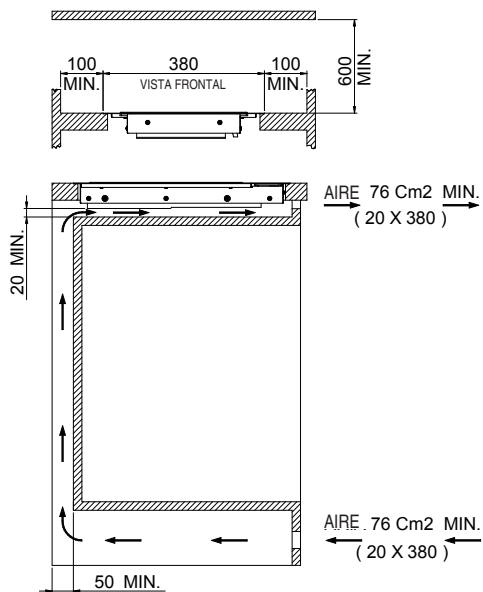


Fig. 3

GUARNICIÓN SELLADOR

GUARNICIÓN SELLADOR

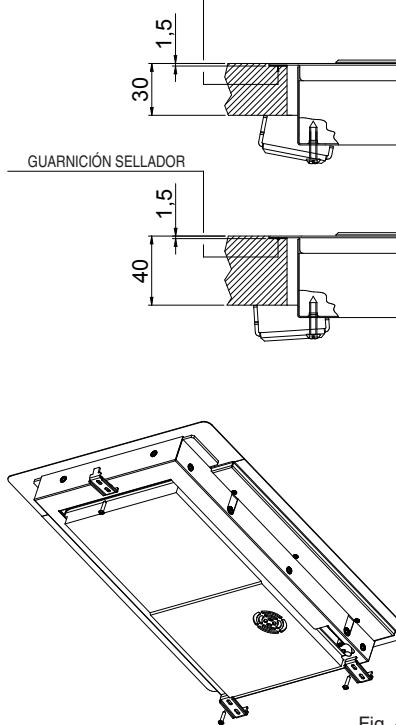
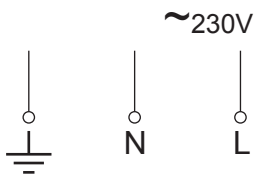


Fig. 4



H05 RR-F 3x1.5
H05 VV-F 3x1.5

Fig. 5

SELLADOR

ENCIMERA

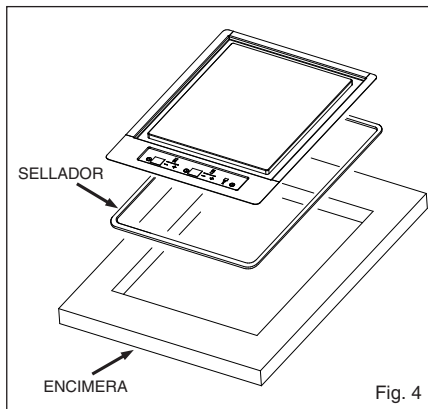


Fig. 4

Prezado Cliente,

Agradecemos e congratulamo-nos pela sua escolha. Este novo produto, cuidadosamente projectado e fabricado com materiais de primeiríssima qualidade, foi meticulosamente testado para poder satisfazer todas as suas exigências para uma perfeita cozedura. Portanto, pedimos-lhe que leia e respeite as fáceis instruções que lhe permitirão alcançar excelentes resultados desde a primeira utilização. Com este moderno aparelho enviamos também as nossas felicitações.

O FABRICANTE

Sumário

Advertências de segurança

Descrição do aparelho

Instruções para o utilizador

Instruções para o instalador

ESTE PRODUTO FOI CONCEBIDO PARA UM USO DE TIPO DOMESTICO. O FABRICANTE DECLINA QUALQUER RESPONSABILIDADE EM CASO DE EVENTUAIS DANOS CAUSADOS A PESSOAS OU COISAS DERIVANTES DE UMA INSTALAÇÃO INCORRECTA OU DE USO INADEQUADO, ERRADO OU ABSURDO. O APARELHO NÃO DEVE SER USADO POR PESSOAS (INCLUSIVE CRIANÇAS) COM CAPACIDADES FÍSICAS, SENSORIAIS E MENTAIS REDUZIDAS, OU SEM EXPERIÊNCIA E CONHECIMENTOS

NECESSÁRIOS, A NÃO SER QUE SEJAM SUPERVISIONADAS OU INSTRUÍDAS PARA O USO DO APARELHO, POR PESSOAS RESPONSÁVEIS PELO DISPOSITIVO DE SEGURANÇA DAS MESMAS. AS CRIANÇAS DEVEM SER CONTROLADAS PARA SE TER CERTEZA DE QUE NÃO BRINQUEM COM O APARELHO.

I Italiano

GB English

FR Français

DE Deutsch

ES Español

PT Português

PT

Advertências de segurança

É obrigatório respeitar estas indicações. A sua não observação, provoca a perda de qualquer direito de garantia em caso de danos.

Emprego segundo o escopo previsto

- Não abandone o electrodoméstico durante o seu funcionamento.
- Este aparelho deve ser empregado apenas para cozer e assar alimentos para o uso doméstico.
- O aparelho não deve ser utilizado como superfície de trabalho ou apoio.
- Transformações ou modificações do aparelho não são permitidas.
- Não apoie ou conserve líquidos inflamáveis, materiais facilmente inflamáveis ou objectos que possam derreter (como película aderente, plástico, alumínio) sobre o aparelho ou muito próximo deste.
- O aparelho não foi projetado para funcionar com um temporizador externo ou com um sistema de mando à distância.

Segurança para as crianças

- Certifique-se que as crianças pequenas não se aproximem do aparelho.
- As crianças maiores podem aproximar-se do aparelho somente sob supervisão.
- Para evitar o accionamento acidental por parte de crianças ou animais domésticos, recomendamos que active o dispositivo de segurança para crianças. Crianças com menos de 8 anos devem ser mantidas distantes ou continuamente supervisionadas. Este aparelho pode ser utilizado por crianças a partir de 8 anos e por pessoas com capacidades físicas, sensoriais ou mentais reduzidas ou sem experiência e conhecimentos desde que sob supervisão adequada ou após receberem instruções sobre a utilização do aparelho em modo seguro e se forem capazes de perceber os riscos relacionados. As crianças não devem brincar com o aparelho. As operações de limpeza e manutenção não devem ser realizadas por crianças sem supervisão.

Normas de segurança gerais

- A montagem e as ligações do aparelho devem ser realizadas exclusivamente por técnicos qualificados e autorizados.
- Os aparelhos de encastre devem ser colocados em funcionamento somente após a sua instalação em superfície de trabalho e móveis de encastre adequados e segundo as normas relacionadas.
- Em caso de avarias do aparelho, deverá ser desactivado e desligado da corrente eléctrica para evitar riscos de choques eléctricos.

Segurança durante a utilização

- A gordura aquecida e o óleo podem queimar muito rapidamente. Atenção! Risco de incêndio!
- **ATENÇÃO!** Risco de queimaduras! Óleo ou gordura acrescentados sucessivamente à superfície de cozedura já aquecida queimam muito rapidamente e podem provocar salpicos.
- O uso desatento do aparelho comporta o risco de queimaduras.
- Remova os adesivos e as películas da superfície de vitrocerâmica e desmonte a superfície de cozedura.
- Os cabos dos aparelhos eléctricos não devem ser apoiados sobre a superfície quente do aparelho ou sobre louças quentes.
- Desligue sempre a zona de cozedura após o uso.
- Aconselha-se a portadores de marca-passo que mantenham uma distância mínima entre o busto e a superfície de cozedura acesa de pelo menos 30 cm.
- O espaço necessário para a ventilação de 5 mm entre a superfície de trabalho e a parte do móvel em que é apoiada não deve ser coberta.

ATENÇÃO: Este aparelho e as suas peças acessíveis tornam-se muito quentes durante a utilização. É preciso prestar atenção e evitar tocar os elementos aquecedores.

ATENÇÃO: Deixar um forno sem vigilância com gordura ou óleo pode ser perigoso e provocar incêndio.

NUNCA tentar apagar uma chama/incêndio com água. É preciso desligar o aparelho e cobrir a chama, por exemplo com uma tampa ou uma coberta não inflamável.

ATENÇÃO: Risco de incêndio: não deixar objetos sobre as placas de cozedura. Não apoiar objetos metálicos como facas, garfos, colheres ou tampas sobre a superfície da placa de cozedura pois podem esquentar.

Segurança durante a limpeza

- Antes de limpar o aparelho, desligue-o e espere que se resfrie.
- Por motivos de segurança, é proibido limpar o aparelho com aparelhos de limpeza a vapor ou a alta pressão.

ATENÇÃO: Se a superfície estiver rachada, desligar o aparelho para evitar a possibilidade de choques eléctricos.

Para evitar danos ao aparelho

- Objectos que podem derreter ou líquidos que transbordam podem queimar e permanecer pegados à superfície, portanto devem ser removidos imediatamente.

Descrição do aparelho

Indicações especiais para Teppan Yaki

- Durante o funcionamento a dilatação da grelha pode provocar ruídos. Não se trata de um problema da superfície de cozedura e o seu funcionamento não é, de forma alguma, comprometido.
- Em caso de uso frequente da superfície, no centro, entre a subdivisão das zonas, a superfície de cozedura pode apresentar uma área levemente convexa. Não se trata de um problema da superfície de cozedura e o seu funcionamento não é, de forma alguma, comprometido. Portanto:
 - a cozedura nesta zona pode ter resultados irregulares, por exemplo em caso de panquecas.

As características principais do seu aparelho

- A superfície de cozedura tem 11 mm de espessura. É formada por duas camadas de aço inox e uma de alumínio, colocada entre estas. A superfície de cozedura é caracterizada por um bom armazenamento térmico, que reduz a rápida diminuição da temperatura da superfície de cozedura, por exemplo durante a preparação de carne retirada do refrigerador.
- Cada superfície Teppan Yaki é uma peça única e é trabalhada a mão e polida por especialistas. Eventuais diferenças do desenho de polimento são normais e não provocam qualquer tipo de limitação do funcionamento. Quanto mais é usado, mais ganha valor.
- A superfície de cozedura é subdividida em duas amplas zonas reguláveis separadamente.
- O Teppan Yaki é posicionado no centro de uma superfície de aço inox e separado desta superfície de forma que a temperatura perimétrica da superfície de inox não alcance uma temperatura demasiado elevada.
- O canal perimétrico ao redor do Teppan Yaki serve para recolher pequenos pedaços de alimento e líquidos que, sucessivamente, ao terminar a cozedura, podem ser facilmente removidos.
- O nível de potência, no qual se pode ler a programação (vide Fig. 1 pos. 8) permite manter constante a temperatura desejada. Deste modo evita-se o superaquecimento dos pratos, favorecendo a cozedura com pouca gordura e preservando o conteúdo nutricional dos alimentos.
- Os pratos são preparados ou aquecidos directamente sobre a superfície de cozedura, com ou sem gordura.

Antes de utilizar pela primeira vez

Primeira limpeza

- Elimine a película de protecção.
- Limpe o painel de comando com um pano húmido.
- Limpe a superfície de cozedura fria com um pano húmido, seguindo a direcção de polimento.

Atenção! Recomenda-se que não utilize para a limpeza instrumentos pontiagudos ou agressivos. Podem danificar a superfície.


Instruções para o utilizador

Instalação

Todas as operações relativas à instalação (ligação eléctrica) devem ser realizadas por pessoal qualificado segundo as normas em vigor.

Para as instruções específicas ver a parte reservada ao instalador.

Activação/Desactivação do Touch Control (Fig. 2)

 A electrónica Touch Control activa-se accionando a tecla ON/ OFF e comuta a modalidade OFF para a modalidade de espera. Para tal finalidade é necessário accionar a tecla ON/OFF como tecla única e por um tempo de 1 seg. Ouvir-se-á um breve bip.

Na modalidade de espera, no display da zona de cozedura, visualiza-se estaticamente "0". Eventualmente esta visualização pode ser posta em segundo plano por causa de uma sinalização de calor residual ou de erro. Se dentro do tempo da modalidade de espera (10 s) for activada uma zona de cozedura, o controlo comuta para modalidade activa.

Se dentro de 10 seg. não for efectuada nenhuma introdução, o controlo comuta automaticamente, com um breve bip, para a modalidade OFF.

Na modalidade activa ou na modalidade de espera, a electrónica pode ser comutada em qualquer momento para a modalidade OFF accionando a tecla ON/OFF. A função de desactivação tem sempre prioridade durante o funcionamento; quer dizer que o controlo se desactiva, mesmo activando várias teclas simultaneamente.

Activação de uma zona de cozedura

Na modalidade de espera ou na activa, uma zona de cozedura pode ser activada através das teclas mais/menos, a não ser que a zona de cozedura não esteja, naquele momento, na selecção Timer (ver o capítulo Timer).

Ao iniciar com a tecla "+", o nível de cozedura passa de "0" a "4". Ao iniciar com a tecla "-", o nível de cozedura passa de "0" a "9".

Desactivação de uma zona de cozedura

- Accionando simultaneamente a tecla "+" e "-" da zona de cozedura desejada.
- Seleccionando o nível de cozedura "0" da zona de cozedura desejada com a tecla "-".

Ao apagar a última zona de cozedura, o controlo comuta para modalidade OFF após 10 seg. se não houverem outras activações.

Todas as zonas de cozedura desactivam-se, com efeito imediato, accionando a tecla ON/OFF.

Níveis de cozedura e de potência

Os níveis de cozedura e de potência das zonas de cozedura são visualizados através de um ecrã (pos. 8 Fig. 1).

Segundo o standard visualizam-se os níveis de potência de "1" a "9".



Indicador de calor residual

Serve para indicar ao utilizador que a placa alcançou uma temperatura perigosa em caso de contacto com a área sobreposta à zona de cozedura. A temperatura é determinada seguindo um modelo matemático e, um eventual calor residual, será indicado com um "H" pelo respectivo display de sete segmentos.

O aquecimento e o arrefecimento são calculados em relação: - ao nível de potência seleccionado (da "0" a "9"); - ao período de activação dos relés após ter desactivado a zona de cozedura.

O respectivo display mostra "H" até a temperatura da zona não descer abaixo do nível crítico (< 60 °C), conforme o modelo matemático.

Função Timer

  A função Timer pode ser utilizada como Timer para a zona de cozedura ou como despertador independente, porém nunca para ambas as funções. Os dois displays de 7 segmentos, da respectiva zona de cozedura, servem para visualizar o tempo restante em minutos, até quando o alarme do Timer não disparar.

Seleção do Timer

- Para seleccionar um Timer, o touch deve estar na modalidade de espera ou na modalidade activa.
- O accionamento da tecla Timer serve para seleccionar a função Timer para uma zona de cozedura.
- A sinalização da programação de um timer, mediante as teclas Mais/Menos, realiza-se através do led 8 para o modelo 2 indução e o led 6 para o modelo wok indução. Quando um contador continua a funcionar na modalidade OFF, o led do Timer ilumina-se estaticamente. Isto indica que o valor representado nos displays pertence ao Timer, ma não pode ser momentaneamente modificado directamente; para tal finalidade seria necessário reactivar o controlo.
- O accionamento da tecla Timer depende das condições de funcionamento anteriormente seleccionadas: a) A zona de cozedura correspondente ao Timer está activada (nível de cozedura > 0): O Timer é seleccionado com referência na zona de cozedura; quando se reseta, desactiva automaticamente a zona de cozedura; não é possível seleccionar um contador independente. Um sucessivo accionamento da tecla Timer comuta

directamente para a selecção do nível de cozedura.

b) A zona de cozedura correspondente ao Timer está desactivada (nível de cozedura = 0): O Timer é seleccionado independentemente e continua a funcionar mesmo no estado de OFF. Enquanto o contador estiver a funcionar, não é possível activar a zona de cozedura.

Seleção do valor de Timer

- Após ter seleccionado o Timer, o respectivo led pisca como acima descrito. Com as teclas mais/menos é possível seleccionar o tempo de contagem regressiva do Timer desejado.
- Iniciando com a tecla "mais", o primeiro valor visualizado pula para "01" e aumenta progressivamente de 1, até um máximo de "99" (limite superior).
- Iniciando com a tecla "menos", o valor visualizado na indicação pula para "30" e diminui em passos de 1 até alcançar "01" (primeiro limite inferior). No seu alcance emite-se um sinal sonoro. Para alcançar "00", é necessário antes soltar a tecla "menos" e depois accioná-la outra vez. Accionando mais uma vez a tecla "menos", a visualização "00" não será modificada (segundo limite inferior).
- A selecção pode ser realizada também através de accionamentos permanentes das teclas "mais" ou "menos" ou através de accionamentos individuais (seleccionar: accionamento da tecla, largada, accionamento, largada, etc.).
- Em caso de accionamento permanente da tecla, realiza-se uma aceleração automática da velocidade de regulação, quer dizer que o tempo entre um passo e o sucessivo se reduz, enquanto a tecla permanecer pressionada.
- Se dentro de 10 seg. (parâmetro) a tecla "mais" ou a tecla "menos" não for novamente pressionada, após ter seleccionado o Timer da zona de cozedura em questão (o display permanece em "00"), a indicação e a designação das teclas mais/menos comutam automaticamente para a zona de cozedura.
- Quando um Timer é utilizado como contador (despertador), a indicação e a designação das teclas não comutam para a zona de cozedura, dado que a mesma não pode ser activada.
- Um Timer parte geralmente com a contagem regressiva, se esta última tiver sido seleccionada com valores diferentes de 0. Por exemplo: o Timer parte largando a tecla "mais" após ter seleccionado o valor Timer "01".
- As selecções do Timer são prioritárias em relação à delimitação do tempo de funcionamento em presença de selecções de níveis altos de cozedura.
- Se for seleccionado só um despertador, o controlo inicialmente permanece na modalidade de espera (nenhuma outra zona de cozedura é activada). Se

não forem introduzidos outros valores novos, o TC comporta-se como acima descrito e comuta para modalidade de OFF.

Vencimento do Timer/ alarme do Timer e confirmação

- Os últimos 10 seg., antes do vencimento do Timer, visualizam-se no display (contagem regressiva até o alarme).
- Uma vez vencido o tempo seleccionado de um Timer, o alarme do Timer dispara, a zona de cozedura designada apaga-se logo.
- O display, junto com o led do Timer seleccionado, pisca alternando o nível de cozedura "00" com "H", em caso de calor residual.
- A sinalização do alarme dura no máximo 2 minutos, se o utilizador não intervier antes.
- Passado os 2 minutos ou accionando uma tecla qualquer, a sinalização do alarme é suspensa. O sinal sonoro (campainha) como também o indicador de controlo do Timer desactivam-se.

Desligar o Timer/ Modificar as selecções do Timer

- É possível modificar o valor seleccionado do Timer, na modalidade de espera ou activa, em qualquer momento após a ter realizado a selecção, activando a tecla "mais" ou "menos".
- É possível desligar o Timer, posicionando-o no valor "00" pressionando a tecla "menos" ou pressionando, uma única vez, simultaneamente as teclas "mais" e "menos".

Key Lock (dispositivo de segurança para as crianças)

Bloqueio/activação Key Lock

O accionamento da tecla Key-Lock na modalidade de espera ou activa, provoca o bloqueio do teclado; o led Key-Lock "9" ilumina-se de modo estático.

O controlo continua a trabalhar na modalidade anteriormente seleccionada, ma não pode mais ser comandado por outras teclas, excepto pela tecla Key-Lock ou pela tecla ON/OFF. A desactivação com a tecla ON/OFF pode ser feita também em estado de bloqueio. O led correspondente da tecla key lock apaga-se quando se desactivam o touch e a função Key-Lock. O led fica novamente activo em caso de reacendimento (dentro de 10 seg.) até quando não for desactivado o reacendimento accionando novamente a tecla Key-Lock. A activação/ desactivação da função Key-Lock na modalidade de OFF não é possível.

Desbloqueio/desactivação Key Lock

O novo accionamento da tecla Key-Lock na modalidade

PT

de espera ou activa provoca o desbloqueio do teclado e a desactivação do led Key-Lock designado. Todas as teclas sensoras podem ser novamente accionadas.

Key Lock (dispositivo de segurança para as crianças)

Activação e desactivação

• O accionamento do botão key-lock, na modalidade de espera ou activa, comporta o desligamento da potência em ambos os fogos. No display aparece o símbolo "11".

É possível só o total desligamento com o botão ON/OFF ou o desbloqueio accionando o símbolo key-lock e, após o bip, o símbolo "+" o "-"

Para bloquear com segurança a regulação de um fogo, accionar simultaneamente o símbolo TIMER e o símbolo "-", relativos ao próprio fogo. O led key-lock "9" acende-se. O controlo continua a trabalhar na modalidade anteriormente seleccionada e não pode ser comandada por outros botões, excepto o desligamento com o botão key-lock. O desbloqueio realiza-se accionando de novo simultaneamente o símbolo TIMER e o símbolo "+".

PT

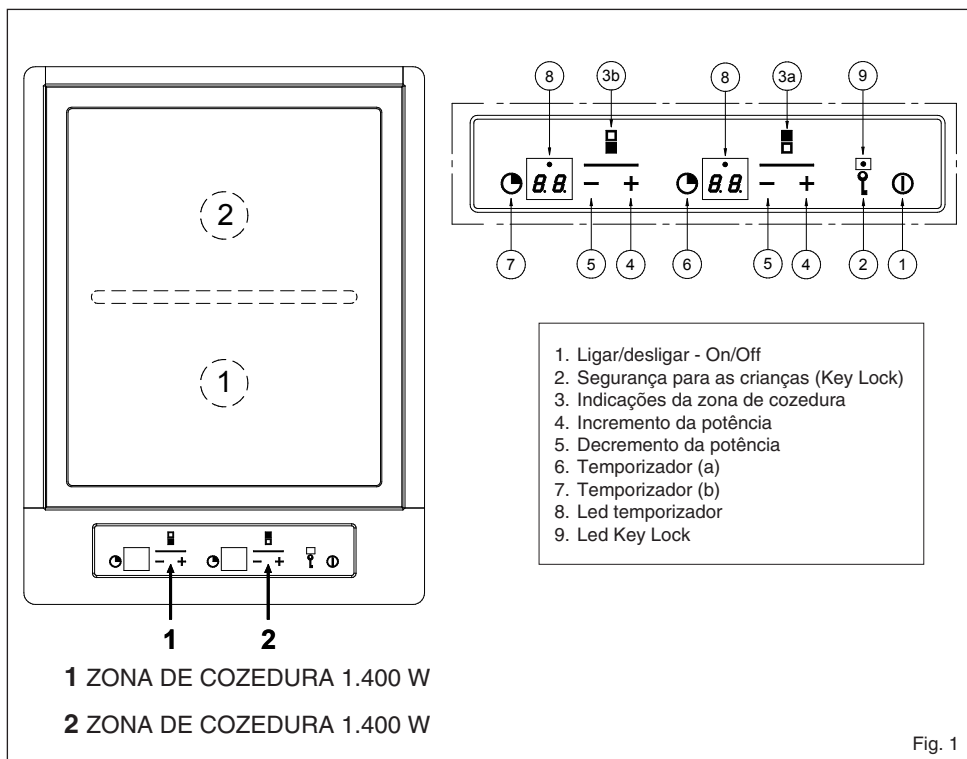


Fig. 1

| CONFIGURAÇÃO DOS NÍVEIS DE COZEDURA | |
|-------------------------------------|-------------------|
| NÍVEIS DE COZEDURA | TEMPERATURAS (°C) |
| 1 | 50 |
| 2 | 75 |
| 3 | 100 |
| 4 | 125 |
| 5 | 150 |
| 6 | 170 |
| 7 | 190 |
| 8 | 205 |
| 9 | 220 |

Nota: pré-aqueça sempre a superfície de cozedura!

Sugestões para a cozedura com o Teppan Yaki

Utilização de gordura ou óleo

Ao utilizar gordura ou óleo, é muito importante seleccionar a temperatura correcta. Desta forma, os componentes importantes dos óleos ou das gorduras são mantidos. Se a temperatura for demasiado elevada, a gordura começa a fumar (o chamado “ponto de fumo”).

| TEMPERATURA MÁXIMA e PONTO DE FUMO | | |
|------------------------------------|---|--------------------|
| GORDURA | TEMPERATURA MÁXIMA RECOMENDADA (°C) NÍVEL DE POTÊNCIA | PONTO DE FUMO (°C) |
| MANTEIGA | 130/4 | 150 |
| BANHA | 170/6 | 200 |
| GORDURA BOVINA | 180/6 | 210 |
| AZEITE | 180/6 | 200 |
| ÓLEO DE GIRASSOL | 200/7 | 220 |
| ÓLEO DE AMENDOIM | 200/7 | 235 |
| ÓLEO DE COCO | 200/7 | 240 |

PT

| CONSELHOS DE COZINHA | | |
|--------------------------------|-------------------|-------------------|
| TIPOS DE ALIMENTOS | TEMPERATURAS (°C) | NÍVEL DE POTÊNCIA |
| PEIXE e FRUTOS DO MAR | 170-180 | 6 |
| CARNE DE VITELÓ | 160-180 | 6 |
| CARNE DE BOVINO | 200-210 | 8 |
| CARNE SUÍNA | 180-210 | 7 |
| CARNE DE CORDEIRO | 180-200 | 7 |
| CARNE DE AVES | 160-180 | 6 |
| CHOURIÇO | 200 | 7-8 |
| OVO FRITO | 140 | 4-5 |
| OMELETE | 140-160 | 5 |
| FRUTA | 140-160 | 5 |
| VERDURAS | 140-160 | 5 |
| COZER ARROZ PREVIAMENTE COZIDO | 140-160 | 5 |
| COZER MASSA PREVIAMENTE COZIDA | 140-160 | 5 |

Limpeza e manutenção

Atenção: Risco de queimaduras em caso de limpeza da superfície de cozedura ainda quente!

Atenção: Nunca limpe a superfície de cozedura com pó abrasivo o detergentes agressivos.

Limpeza da superfície de cozedura com cubos de gelo

1. Desligue o aparelho e aguarde até que se resfrie e alcance uma temperatura de cerca de 80° C.
2. Deposite sobre a superfície de cozedura os cubos de gelo, um após o outro; simultaneamente, separe a sujidade com a pá e empurre-a para a ranhura, até eliminar os resíduos mais consistentes. Elimine os resíduos da ranhura (por exemplo com papel de cozinha). Como alternativa, ao invés de cubos de gelo é possível utilizar água fria.
3. Aguarde até que a superfície de cozedura se resfrie e alcance uma temperatura de cerca de 80 °C. Com um pano limpo e um pouco de água fria, limpe vigorosamente.
4. Limpeza a frio:
 - Durante cerca de 5 minutos deixe agir um solvente para gordura.
 - Remova os resíduos de sujidade utilizando a pá.
 - Enxágue com água (pano húmido).
5. Manchas provocadas por clara de ovo ou ácido presente nos alimentos, se a superfície de cozedura estiver fria, podem ser eliminadas com sumo de limão e um pano limpo. Enxágue com atenção e utilizando um pano húmido.

PT

Se a superfície de cozedura antes da limpeza esfriou-se, aqueça-a até que alcance 80 °C e desligue-a novamente.

Limpeza da superfície entre duas preparações

Proceda como indicado nos pontos 2 e 3.

Limpeza do painel de comandos

1. Limpe o painel com um pano húmido e um pouco de detergente.
2. Enxugue com um pano limpo.

Instruções para o instalador

Instalação

As presentes instruções dirigem-se ao instalador qualificado como guia para a instalação, regulação e manutenção, segundo as leis e as normativas em vigor. As intervenções devem sempre ser efectuadas com a aparelhagem desligada electricamente.

Posicionamento (Fig. 2)

O aparelho está previsto para ser encaixado num plano como ilustrado na respectiva figura. Predispor ao longo de todo o perímetro do plano o selante que vem fornecido. É desaconselhável a instalação em cima de um forno, em caso contrário, controlar que:

- o forno esteja equipado com um sistema de arrefecimento eficaz;
- que não aconteça, em nenhum caso, passagem de ar quente do forno para o plano;
- predispor passagens de ar como indicado na figura (Fig. 3).

Para fixar a superfície ao top, use os suportes com parafusos fornecidos e o vedante, que deve ser colocado entre a borda perimétrica da superfície e o top sobre o qual é instalada (vide Fig. 4).

Ligação eléctrica (Fig. 5)

Antes de efectuar a ligação eléctrica controlar que:

- as características da instalação satisfaçam as indicações

da placa de matrícula aplicada no fundo do plano;

- que a instalação esteja equipada com uma eficaz ligação à terra, segundo as normas e as disposições de lei em vigor.

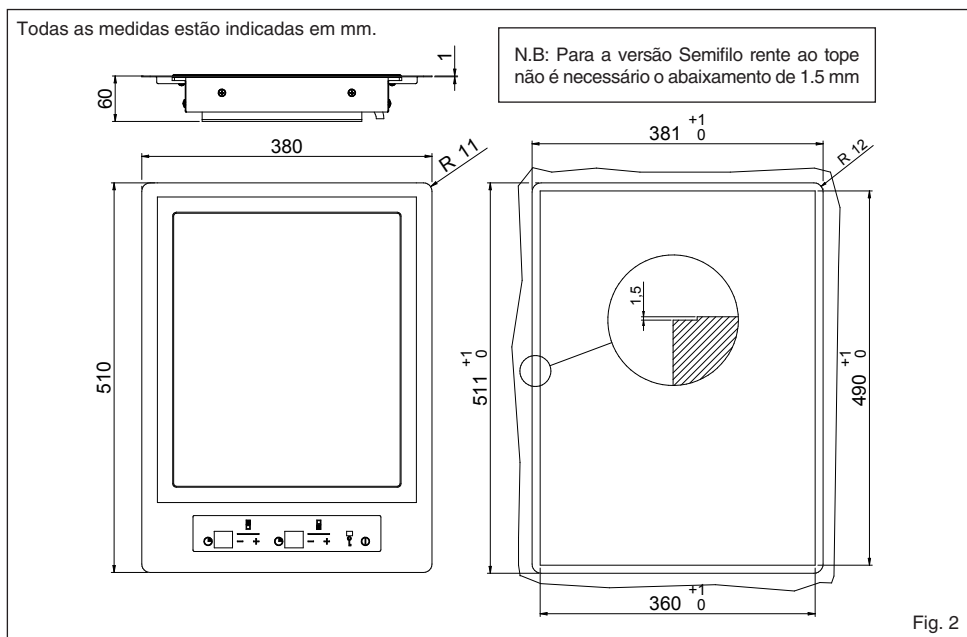
A ligação à terra é obrigatória nos termos de lei. No caso em que a aparelhagem não estiver equipada com cabo e/ou com relativa ficha, utilizar material adequado para a absorção indicado na placa de matrícula e para a temperatura de trabalho. O cabo, em nenhum ponto, deverá alcançar uma temperatura superior a 50°C em relação à temperatura ambiente. Para a ligação directa na rede é necessário interpor um interruptor omipolar dimensionado para a carga indicada na plaqueta, que garanta a desconexão da rede com uma distância de abertura dos contactos que permita a desconexão completa nas condições da categoria de sobretensão III, conforme as regras de instalação (o cabo de terra amarelo/verde não deve ser interrompido). A tomada ou interruptor omipolar devem ser facilmente alcançáveis com a aparelhagem instalada.

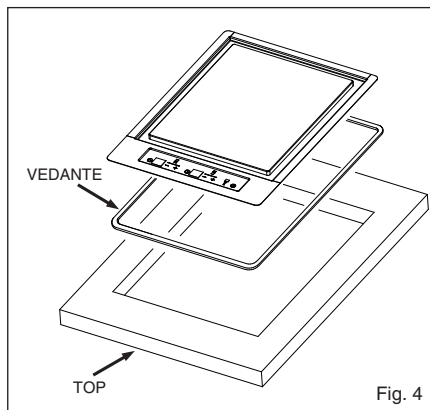
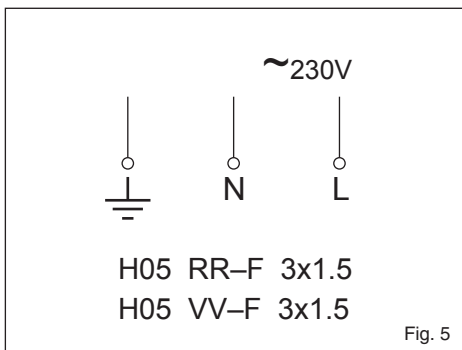
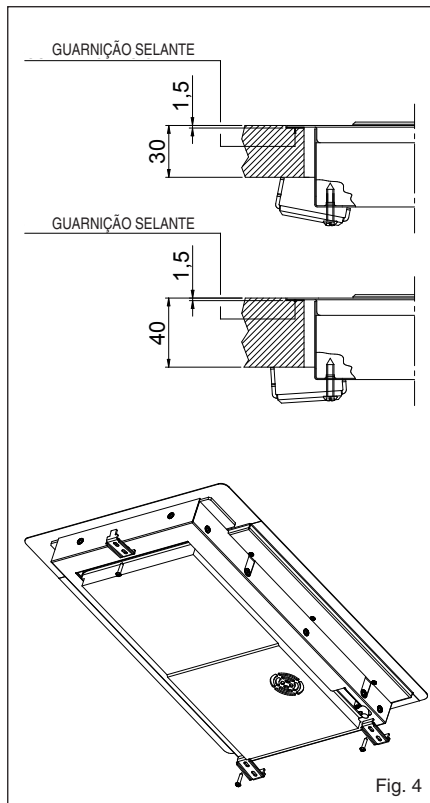
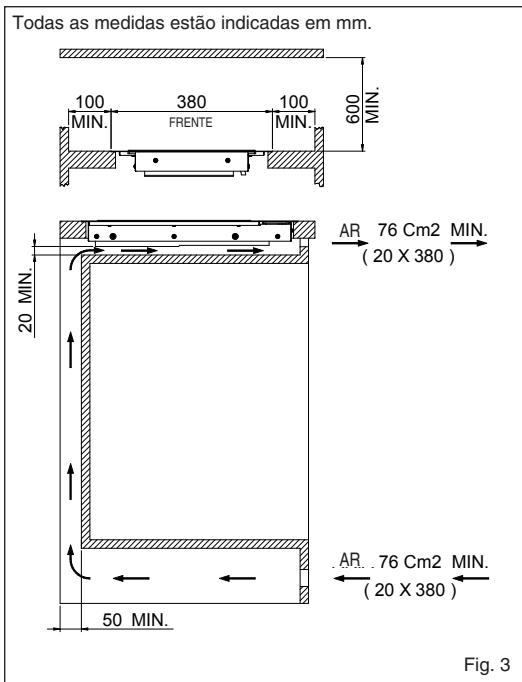
N.B.:

- O fabricante declina qualquer responsabilidade se, o que acima dito e as usuais normas de segurança contra acidentes, não forem respeitadas.

Se o cabo de alimentação estiver danificado, este deve ser substituído pelo fabricante ou pelo seu serviço de assistência técnica ou, todavia, por uma pessoa com qualificação equivalente, de modo a prevenir qualquer risco.

PT







FULGOR MILANO®

Meneghetti S.p.a. Via Borgo Lunardon, 8 • 36027 Rosà (Vicenza) - Italy
<http://www.fulgor-milano.com> • e-mail: info@fulgor-milano.com