

FBC 4500 TF
FCLBC 4500 TF

ABBATTITORE DI
TEMPERATURA

BLAST CHILLER

CELLULE DE
REFROIDISSEMENT RAPIDE

SCHNELLKÜHLER

ABATIDOR RÁPIDO

ABATEDOR DE TEMPERATURA

IT ISTRUZIONI PER L'INSTALLAZIONE E L'USO

EN INSTRUCTIONS FOR INSTALLATION AND USE

FR INSTRUCTIONS POUR L'INSTALLATION ET L'UTILISATION

DE INSTALLATION UND GEBRAUCH

ES INSTRUCCIONES PARA LA INSTALACIÓN Y USO

PT INSTRUÇÕES DE INSTALAÇÃO E UTILIZAÇÃO

Caro Cliente,

sentitamente La ringraziamo e ci congratuliamo per la scelta da Lei fatta.

Questo nuovo prodotto, accuratamente progettato e costruito con materiali di primissima qualità, è stato accuratamente collaudato per poter soddisfare tutte le Sue esigenze di una perfetta cottura.

La preghiamo pertanto di leggere e rispettare le facili istruzioni che Le permetteranno di raggiungere eccellenti risultati sin dalla prima utilizzazione. Con questo moderno apparecchio Le formuliamo i nostri più vivi auguri.

IL COSTRUTTORE

QUESTO PRODOTTO È STATO CONCEPITO PER UN IMPIEGO DI TIPO DOMESTICO.

IL COSTRUTTORE DECLINA OGNI RESPONSABILITÀ NEL CASO DI EVENTUALI DANNI A COSE O PERSONE DERIVANTI DA UNA NON CORRETTA INSTALLAZIONE O DA USO IMPROPRIO, ERRONEO OD ASSURDO. L'APPARECCHIO NON DEVE ESSERE USATO DA PERSONE (COMPRESI BAMBINI) CON RIDOTTE CAPACITÀ FISICHE,

SENSORIALI O MENTALI, O DA PERSONE CHE MANCANO DELL'ESPERIENZA E DELLE CONOSCENZE NECESSARIE SE NON SOTTO LA SUPERVISIONE O DIETRO ISTRUZIONI SULL'USO DELL'APPARECCHIO DA PARTE DI UNA PERSONA RESPONSABILE PER LA LORO SICUREZZA.

I BAMBINI DEVONO ESSERE CONTROLLATI PER ASSICURARSI CHE NON GIOCHINO CON L'APPARECCHIO.

I Italiano

GB English

FR Français

DE Deutsch

ES Español

PT Português

Sommario

1. NORME DI INSTALLAZIONE	3	3.12.9 Scongelamento	19
1.1 Avvertenze generali	3	3.12.10 Pronto in tavola	20
1.2 Avvertenze per l'installazione	3	3.12.11 Cottura lenta	21
1.3 Premessa	3	3.12.12 Lievitazione	22
1.4 Trasporto e movimentazione	4		
1.5 Disimballo	4	4. MANUTENZIONE ORDINARIA	24
1.6 Norme elementari di sicurezza	5	4.1 Norme elementari di sicurezza	24
		4.2 Pulizia superfici esterne	25
2. INSTALLAZIONE	5	4.3 Pulizia cella	25
2.1 Dati di targa	5	4.4 Periodi di inattività	25
2.2 Collegamento elettrico	5		
2.3 Posizionamento	5	5. MANUTENZIONE STRAORDINARIA	25
2.4 Temperature ambiente e ricambio d'aria	6	5.1 Malfunzionamento	25
2.5 Verifiche finali	6	5.2 Smaltimento della macchina	26
2.6 Sistemi di sicurezza e controllo	7		
		6. RICERCA GUASTI	26
3. USO	7	6.1 Tabella allarmi	26
3.1 Avvertenze per l'utente	7		
3.2 Pulizia interna preliminare	7	7. DATI TECNICI	27
3.3 La sonda al cuore	8	7.1 Dimensioni	27
3.4 Recipienti e coperchi da utilizzare durante i cicli	8		
3.5 Sistemazione degli alimenti	8	9. INFO	29
3.6 Efficacia dei cicli di abbattimento e surgelazione	8	9.1 Service	29
3.7 Conservazione dei prodotti abbattuti o surgelati rapidamente	9	9.2 I dati cliente	29
3.8 Programmi	9		
3.9 Il display e l'interazione con l'utente	11		
3.10 Significato dei tasti	12		
3.11 Accensione e spegnimento	13		
3.12 Selezione del programma	13		
3.12.1 Fine del programma	13		
3.12.2 Pre-raffreddamento	13		
3.12.3 Abbattimento	14		
3.12.4 Surgelazione	15		
3.12.5 Raffreddamento	16		
3.12.6 Bevande	17		
3.12.7 Conservazione a 0°C	18		
3.12.8 Pesce fresco	18		

1. NORME DI INSTALLAZIONE

1.1 Avvertenze generali

Il presente manuale contiene informazioni sull'installazione, sull'utilizzo e sulla sicurezza. Leggere attentamente le istruzioni contenute.

Si consiglia di conservare questo manuale per poterlo consultare in ogni momento e di allegarlo all'apparecchiatura in caso di cessione.

In fase di installazione, movimentazione e trasporto appoggiare l'apparecchiatura con la base su un piano, evitando stazionamenti in posizione inclinata per periodi prolungati. L'apparecchiatura non può essere utilizzata da bambini e da persone con ridotte capacità fisiche, sensoriali o mentali o prive di esperienza o della necessaria conoscenza, senza la supervisione di un adulto o di un tutore.

I bambini non devono giocare con l'apparecchio. La pulizia e la manutenzione destinata a essere eseguita dall'utilizzatore non deve essere eseguita da bambini senza sorveglianza.

Il cavo elettrico e la presa di corrente devono essere raggiungibili anche ad apparecchiatura installata. Il cavo non deve inoltre subire pieghe o schiacciamenti che ne possano compromettere l'isolamento.

Ad apparecchiatura installata le aperture per la ventilazione non devono risultare ostruite.

Tutte le parti elettriche e le parti del circuito refrigerante devono essere controllate periodicamente solo da personale tecnico autorizzato.

Il costruttore non è responsabile di danni attribuibili a errori di comando, uso improprio, uso non appropriato oppure dovuti a riparazioni o modifiche non autorizzate.

1.2 Avvertenze per l'installazione

Il presente manuale costituisce parte integrante del prodotto e fornisce tutte le indicazioni necessarie per una corretta installazione e manutenzione della macchina.

E' obbligatorio, da parte dell'utilizzatore e dell'installatore, leggere attentamente questo manuale e fare sempre riferimento a esso; inoltre deve essere conservato in luogo noto e accessibile a tutti gli operatori autorizzati (installatore, utilizzatore, manutentore).

Il manuale deve essere conservato in luogo asciutto.

La ditta costruttrice declina ogni responsabilità e ogni obbligo di garanzia, qualora si verificano danni alle apparecchiature, alle persone e alle cose, imputabili a:

- installazione non corretta e/o non rispettosa delle leggi vigenti;
- modifiche o interventi non specifici per il modello;
- utilizzo di ricambi non originali o non specifici per il modello;
- inosservanza anche parziale delle istruzioni del presente manuale;
- inosservanza durante l'installazione delle norme antiinfortunistiche e delle leggi in vigore.

1.3 Premessa

L'installazione deve essere esclusivamente eseguita da personale autorizzato e specializzato, rispettando avvertenze, istruzioni e prescrizioni contenute nel presente documento.

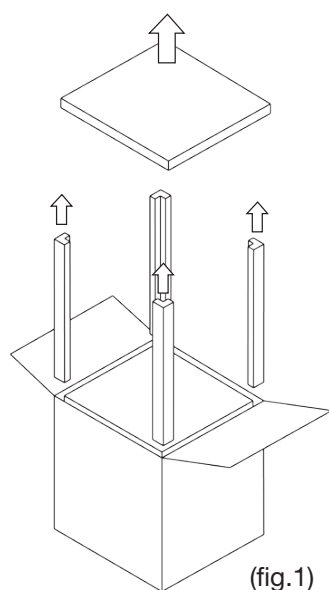
Prima di installare l'apparecchiatura accertarsi che gli impianti elettrici

I preesistenti siano a norma di legge e adeguati ai dati di targa dell'apparecchiatura da installare in termini di tensione [V], frequenza [Hz] e potenza [W].

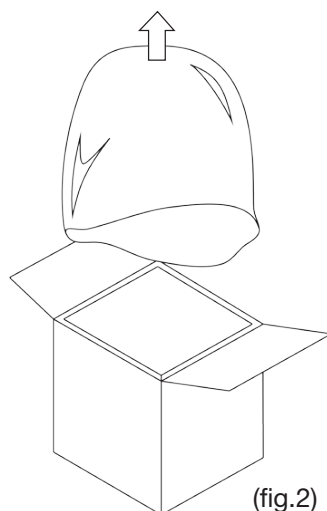
Il Costruttore di questa apparecchiatura dichiara la conformità di ogni singola macchina alle normative vigenti.

1.4 Trasporto e movimentazione

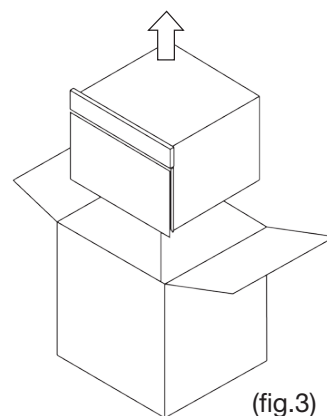
Il carico e lo scarico dell'apparecchiatura dal mezzo di trasporto devono essere eseguiti con mezzi idonei, quali ad esempio un carrello, in assenza dei quali sono necessarie almeno due persone.



(fig.1)



(fig.2)



(fig.3)

Dopo aver rimosso l'imballo e prima di ogni altra operazione assicurarsi dell'integrità dell'apparecchiatura. In caso si osservassero anomalie non accendere l'apparecchiatura e contattare il Rivenditore. I materiali costituenti l'imballo devono essere smaltiti secondo le norme vigenti nel Paese di utilizzo dell'apparecchio e in nessun caso devono essere dispersi nell'ambiente.

Sollevarre la macchina con un mezzo idoneo

Attenzione! Durante le operazioni di movimentazione deve essere osservata ogni precauzione sia necessaria a non arrecare danno a persone, cose o all'apparecchiatura stessa. Specifiche indicazioni sono riportate sull'imballo.

1.5 Disimballo

Aprire superiormente la scatola ripiegandone lateralmente i lembi per operare più facilmente, quindi rimuovere la protezione superiore e gli angolari laterali in polistirolo (fig.1). Sfilare quindi il sacchetto di protezione (fig.2) infine, utilizzando le opportune maniglie di sollevamento, estrarre l'apparecchiatura dalla scatola sollevandola verso l'alto (fig.3).

e utilizzando guanti di protezione e disporla nel luogo previsto.

Togliere eventuali pellicole protettive, rimuovendo eventuali tracce di adesivo utilizzando un panno morbido e un prodotto neutro. Non utilizzare pagliette o spugne che possano graffiare irrimediabilmente le superfici.

Attenzione! I materiali costituenti l'imballo possono essere potenzialmente pericolosi per bambini e animali.

1.6 Norme elementari di sicurezza

La responsabilità delle operazioni effettuate sulla macchina, svolte trascurando le indicazioni riportate sul presente manuale, è in capo all'utilizzatore.

Si elencano le principali norme di sicurezza da osservare per l'installazione:

- scollegare l'apparecchio dalla rete elettrica prima di operare su di esso;
- per scollegare l'apparecchio non tirare il cavo di alimentazione;
- non toccare la macchina con mani/piedi umidi o bagnati o senza protezioni (es.: guanti e scarpe adeguati);
- non inserire cacciaviti, utensili da cucina o altro tra le protezioni e nelle parti in movimento.

2. INSTALLAZIONE

2.1 Dati di targa

Le caratteristiche dell'apparecchiatura sono indicate sull'etichetta di targa applicata sul fianco dell'apparecchiatura stessa (fig. 4).

Fabbricato in Italia / Made in Italy				
Serie / Series				
Modello / Model				
Codice / Code		Matricola / Serial Number		
Refrigerante / Refrigerant	Q.tà Refrig. / Refrigerant Q.ty	Alimentazione / P. Supply	Frequenza / Frequency	I _{max}
Illuminazione LED/LED lighting	Peso netto / Net weight	Classe climatica / Climatic class		Capacità / Capacity
Potenza Raffreddamento / Output Power in Cooling mode		Potenza Riscaldamento / Output Power in Heating mode		



Fig. 4
Etichetta di targa dell'apparecchiatura

Nota: non togliere, alterare, danneggiare o modificare l'etichetta di targa.

2.2 Collegamento elettrico

Prima di installare l'apparecchiatura accertarsi che gli impianti elettrici preesistenti siano a norma di legge e adeguati ai dati di targa dell'apparecchiatura da installare in termini di tensione [V], frequenza [Hz] e potenza [W]. L'apparecchiatura è dotata di un cavo di alimentazione con spina Schuko 16A.

Attenzione! A installazione completa la spina deve essere accessibile! Qualora ciò non sia possibile, l'impianto di alimentazione dell'apparecchiatura deve essere dotato di dispositivi di sezionamento onnipolare.

Attenzione! Non avvolgere su se stesso il cavo d'alimentazione e assicurarsi che non sia di ostacolo o pericolo al passaggio delle persone.

Attenzione! Assicurarsi che il cavo di alimentazione non sia sgualcito, schiacciato o piegato.

Attenzione! Il cavo di alimentazione non deve essere bagnato da liquidi né posto in contatto con oggetti taglienti o caldi, né esposto a sostanze corrosive.

Attenzione! Evitare il contatto del cavo di alimentazione con bambini o animali.

2.3 Posizionamento

Si sconsiglia l'installazione in luoghi con scarso ricambio d'aria e con elevate temperature, così come luoghi alla diretta luce del sole o soggetti agli agenti atmosferici. Evitare l'installazione vicino a fonti di calore.

Attenzione! Accertarsi che, a installazione completa, non vi siano ostacoli all'apertura della porta.

Attenzione! Non ricorrere a prolungamenti del cavo di alimentazione per evitare problemi di surriscaldamento.

Nota: per il corretto funzionamento dell'apparecchiatura è obbligatorio garantire un camino d'aria di almeno 250cm² (fig. 5) dietro all'apparecchiatura stessa.

Attenzione! Ultimato il posizionamento nell'incasso, fissare l'apparecchiatura con viti adeguate.

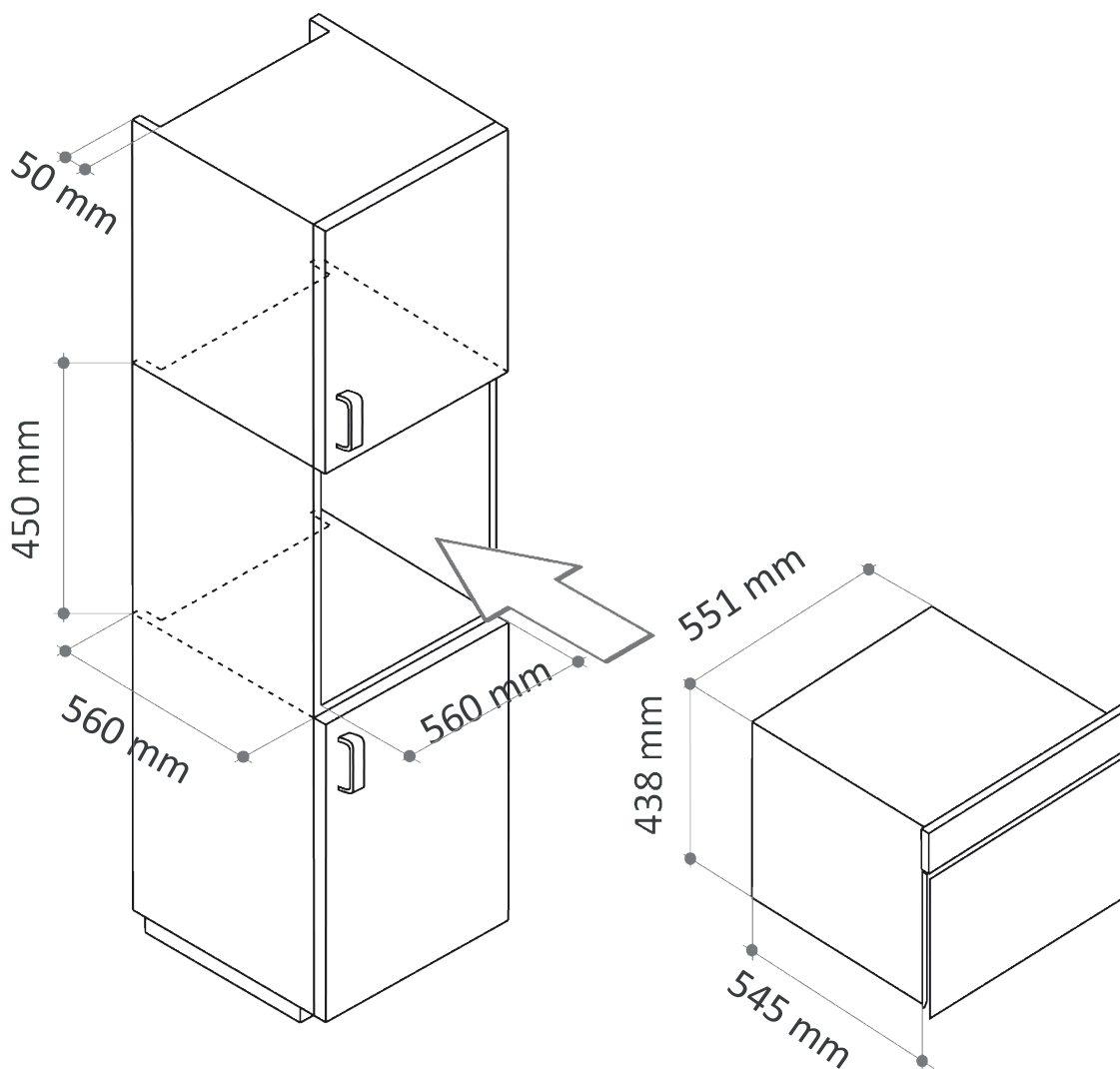


Fig.5 – Dimensioni della nicchia di incasso

2.4 Temperature ambiente e ricambio d'aria

Le prestazioni dell'apparecchiatura sono garantite fino a una temperatura dell'aria di 32°C e a condizione di garantire un adeguato ricambio d'aria come indicato al paragrafo 2.3.

2.5 Verifiche finali

Ultimati il posizionamento e il collegamento elettrico dell'apparecchiatura eseguire le seguenti verifiche:

- verificare il corretto collegamento elettrico;
- attendere almeno 4 ore prima di accenderla per dare modo al circuito termodinamico di stabilizzarsi.

2.6 Sistemi di sicurezza e controllo

L'apparecchiatura è dotata di alcuni sistemi che garantiscono la sicurezza e consentono il controllo durante il funzionamento:

- fusibile di protezione generale sulla scheda di potenza a protezione dai cortocircuiti e da eventuali sovraccarichi;
- disgiuntore sul compressore nelle eventualità di sovraccarico o di anomalie di funzionamento;
- doppio disgiuntore a protezione dei malfunzionamenti della resistenza di riscaldamento;
- sonda di temperatura all'interno della cella, gestita da scheda elettronica.

3. USO

Questa apparecchiatura è destinata principalmente all'abbattimento rapido della temperatura e al surgelamento rapido dei cibi. Se cotti e raffreddati rapidamente, i cibi mantengono le loro proprietà organolettiche per 5-7 giorni; se surgelati rapidamente, i cibi scongelati mantengono la loro consistenza e il loro sapore originario.

3.1 Avvertenze per l'utente

- Leggere con attenzione questo libretto e farvi sempre riferimento;
- qualora si notassero anomalie nell'apparecchiatura, quali ad esempio il cavo di alimentazione danneggiato o un'avarìa al pannello di comandi, spegnere immediatamente l'apparecchiatura e contattare il centro assistenza;
- questo apparecchio non è destinato all'uso da parte bambini o di persone con ridotte capacità fisiche, sensoriali o mentali,

oppure con mancanza di esperienza e conoscenza, se non previa supervisione e istruzione all'uso. I bambini non devono giocare con l'apparecchiatura;

- non introdurre sostanze esplosive, quali ad esempio bombolette spray con propellente infiammabile, all'interno dell'apparecchiatura;
- questa apparecchiatura è intesa per uso domestico;
- nel corso del suo funzionamento e in base al ciclo in esecuzione l'apparecchiatura può diventare calda. Adottare adeguate precauzioni nell'operare all'interno dell'apparecchiatura.

Attenzione! Durante l'uso alcune parti accessibili potrebbero diventare calde. Tenere lontani i bambini.

- Questa apparecchiatura è destinata all'impiego per il quale è stata concepita: ossia per il raffreddamento/surgelamento, scongelamento, lievitazione, cottura lenta, riscaldamento, sanificazione di cibi e raffreddamento di bevande in ambito domestico. Ogni altro uso è da ritenersi improprio e potenzialmente pericoloso.

3.2 Pulizia interna preliminare

Ultimati l'allacciamento elettrico e il posizionamento e prima di accendere l'apparecchiatura è necessario eseguire un'accurata pulizia all'interno della cella, utilizzando un panno morbido e un detergente neutro.

Non utilizzare di pagliette inox, raschietti o sostanze abrasive, acide o aggressive che potrebbero danneggiare irrimediabilmente le superfici interne. Eliminare eventuali residui di detergente.

3.3 La sonda al cuore

La sonda al cuore è un accessorio utilizzato per il rilevamento della temperatura all'interno dei cibi. Nei programmi che prevedono l'utilizzo della sonda al cuore, la fine del processo avviene in modo automatico al raggiungimento della temperatura prevista.

L'uso corretto della sonda prevede l'inserimento della sonda all'interno del cibo prima dell'avvio del programma.

Nota: la sonda al cuore deve essere inserita fino al centro del cibo e in modo che non possa fuoriuscirne.

Nel caso in cui la sonda al cuore non sia inserita nel cibo perché dimenticata sul fondo della cella o perché sfilatasi dal cibo stesso, l'apparecchiatura commuta automaticamente nella modalità "a ricetta" più adatta all'alimento.

Maneggiare con cura la sonda e fare attenzione alla sua punta. Terminato l'uso pulirla con un panno morbido utilizzando acqua tiepida, infine riporla.

Suggerimento: per migliorare l'efficacia dei programmi inserire la sonda nel pezzo di più grandi dimensioni.

Alcuni programmi possono essere eseguiti in modalità "a ricetta". In tal caso l'utilizzo della sonda al cuore non è necessario: la fine del processo avviene in modo automatico in base alle impostazioni scelte a inizio programma.

Nota: se si seleziona la modalità "a ricetta" e si utilizza comunque la sonda al cuore essa non ha effetto sul programma.

3.4 Recipienti e coperchi da utilizzare durante i cicli

L'utilizzo di teglie e di contenitori poco profondi favorisce la ventilazione interna e sono dunque da preferire.

Suggerimento: per aumentare l'efficacia dei programmi di abbattimento e surgelazione si consiglia di estendere il più possibile la porzione di cibo lambita dal flusso d'aria; evitare quindi di coprire le teglie e i contenitori poiché ciò aumenta l'isolamento. Assicurarsi che i contenitori siano compatibili con un utilizzo a basse temperature (-40°C).

Suggerimento: favorire l'uso di contenitori in metallo o ceramica e di materiali adatti a temperature fino a 75°C in tutti i programmi che prevedono funzioni calde.

3.5 Sistemazione degli alimenti

Quando possibile si consiglia di non impilare i cibi in teglia, favorendo una sistemazione il più possibile diffusa su un'ampia superficie e in modo da favorire la migliore ventilazione interna.

3.6 Efficacia dei cicli di abbattimento e surgelazione

I migliori risultati di abbattimento e surgelazione si ottengono introducendo gli alimenti nell'apparecchiatura appena ultimata la cottura, evitando l'esposizione prolungata degli alimenti stessi a temperatura ambiente poiché ciò ne determina la perdita di umidità e il decadimento delle caratteristiche originali di colore, profumo e sapore.

Suggerimento: i programmi di abbattimento e surgelazione risultano più brevi e conducono a risultati migliori se è stato precedentemente svolto un ciclo di pre-raffreddamento.

3.7 Conservazione dei prodotti abbattuti o surgelati rapidamente

Al termine dei programmi di abbattimento e surgelazione l'apparecchiatura mantiene i cibi alla temperatura prevista; tuttavia i cibi non devono essere conservati a lungo all'interno dell'apparecchiatura ma riposti nel frigorifero o nel congelatore.



Poiché i prodotti surgelati rapidamente possono essere conservati per lunghi periodi (6-12 mesi) è opportuno contrassegnare i

contenitori con un'etichetta che ne riporti il contenuto e le date di preparazione e scadenza.

Il luogo corretto di conservazione dei cibi abbattuti è il frigorifero mentre quello dei cibi surgelati è il congelatore; si raccomanda quindi di utilizzare tali apparecchiature.

Suggerimento: per migliorare ulteriormente i tempi di conservazione dei cibi raffreddati è possibile ricorrere alla conservazione sottovuoto, con apparecchiature adatte allo scopo e osservando le prescrizioni normative su temperature e tempi.

3.8 Programmi

	<p>ABBATTIMENTO Permette di conservare gli alimenti in frigorifero per 5÷7 giorni grazie a un rapido procedimento di raffreddamento fino a +3°C che blocca l'evaporazione dell'acqua dai prodotti appena sfornati. Riducendo il tempo di permanenza del cibo nell'intervallo di temperatura di proliferazione dei batteri si allunga il tempo di conservazione del cibo stesso.</p>
	<p>SURGELAZIONE Il rapido procedimento di raffreddamento a -18°C consente di conservare gli alimenti per diversi mesi. Vengono mantenute intatte le qualità organolettiche, il sapore, l'aroma e l'aspetto degli alimenti mediante la solidificazione rapida dell'acqua contenuta, evitando così di lacerare le fibre.</p>
	<p>PRE-RAFFREDDAMENTO Questo processo consente di ottimizzare i tempi di lavorazione in cucina perché ha luogo durante la preparazione delle ricette. Il pre-raffreddamento riduce i tempi di esecuzione dei programmi che prevedono operazioni come ad esempio l'abbattimento o la surgelazione di alimenti anche molto caldi e consiste nel raffreddamento delle parti interne dell'apparecchiatura.</p>
	<p>RAFFREDDAMENTO Quando non è possibile consumare subito un alimento appena cotto perché la sua temperatura è troppo alta, con questo programma è possibile accelerare il processo di raffreddamento fino alla temperatura desiderata senza attendere la naturale acclimatazione.</p>

	<p>BEVANDE</p> <p>La conservazione delle bevande alla temperatura desiderata è compito di una cantina vini. Tuttavia l'abbattitore ha caratteristiche prestazionali di grande utilità quando non si disponga di sufficiente tempo. Questo programma permette di ridurre la temperatura di una bevanda in base al tempo a disposizione.</p>
	<p>CONSERVAZIONE A 0°C</p> <p>Ha lo scopo di preservare le proprietà organolettiche dei cibi crudi ed è adatta quando si desidera conservare cibi come per esempio carni, pesci e verdure per qualche ora prima della loro preparazione.</p>
	<p>PESCE CRUDO</p> <p>La cattiva conservazione dei prodotti della pesca può causare rischi per la salute in correlazione alla contaminazione da Anisakis, un parassita che può essere eliminato con processi prolungati di cottura o surgelazione e conservazione a -30°C (sanificazione). Questo programma utilizza le elevate performance dell'abbattitore per riprodurre in casa il processo di sanificazione.</p>
	<p>SCONGELAMENTO</p> <p>Porta un alimento dalla temperatura di congelamento a quella di 1÷3°C senza perdere liquidi e senza iniziarne la cottura, evitando la trasformazione delle proteine che si ha, ad esempio, con lo scongelamento della carne con microonde.</p>
	<p>PRONTO IN TAVOLA</p> <p>Consente di riscaldare un alimento precedentemente cotto e conservato in frigorifero e servirlo in tavola alla temperatura di corretto consumo.</p>
	<p>COTTURA LENTA</p> <p>Cuoce una ricetta in un ambiente a temperatura costante per un tempo determinato. Questa tecnica, grazie alla limitata evaporazione dell'acqua dagli alimenti, permette di mantenere le qualità e la tenerezza dei cibi.</p>
	<p>LIEVITAZIONE</p> <p>Questo programma crea un microclima a temperatura e umidità controllate. La fermentazione può aver luogo in condizioni ottimali producendo il naturale rigonfiamento dell'impasto. Programmando la durata della lievitazione è possibile ridurre la quantità di lievito, ottenendo un prodotto più leggero e digeribile, al tempo stesso favorendo lo sviluppo dell'aroma desiderato.</p>

3.9 Il display e l'interazione con l'utente

Il quadro comandi è composto da un display touch da 4,3 pollici e da un pulsante di accensione posto a lato.

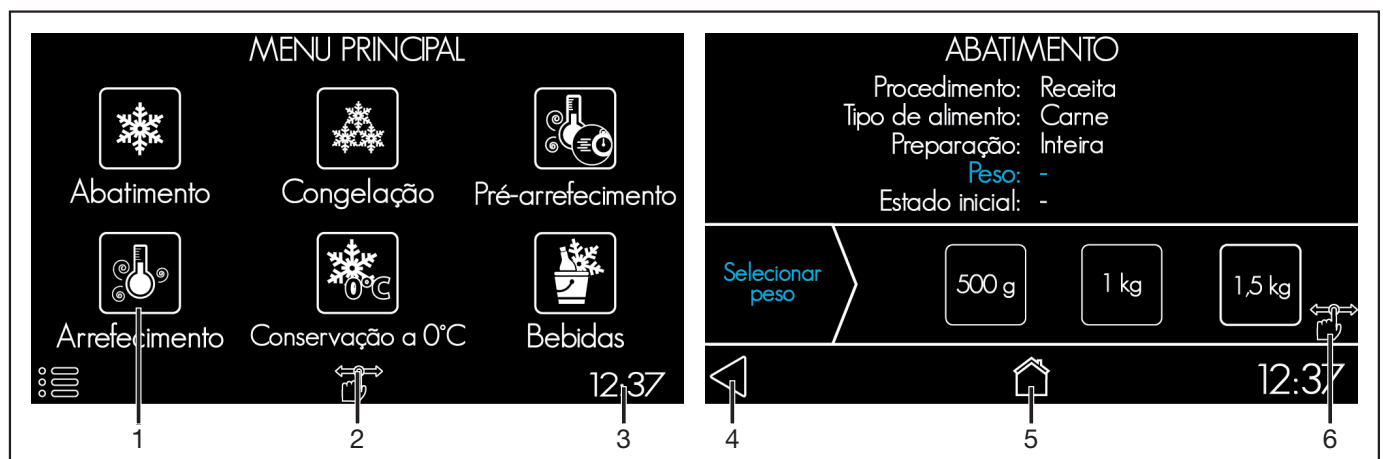

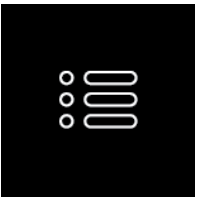
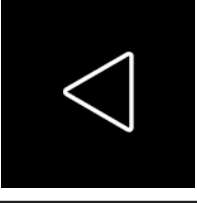





Fig.6 – Menù principale ed esempio di schermata di selezione

1. Icona di funzione: il tocco dell'icona conduce alla schermata di esecuzione della relativa funzione.
2. Menù impostazioni: la selezione di questa icona permette di entrare nell'ambiente di regolazione di lingua, ora, luminosità del display e volume del segnale acustico.
3. Ora corrente: indicazione oraria dell'orologio di sistema.
4. Tasto "Indietro": per ritornare alla schermata precedente.
5. Tasto "Menù principale": per ritornare alla schermata iniziale di selezione delle funzioni.
6. Icona di scorrimento: indica l'area dello schermo che può essere "sfogliata" per visualizzare tutte le opzioni di scelta.

3.10 Significato dei tasti

Indipendentemente dal programma selezionato vi sono alcuni tasti che si presentano con ricorrenza durante l'interazione dell'utente con il display. Di seguito se ne descrivono i significati.

	HOME Per tornare al Menù Principale. Ogni dato eventualmente già inserito viene cancellato.
	MENU IMPOSTAZIONI Consente di entrare nella modalità di modifica delle impostazioni principali dell'apparecchiatura: luminosità del display, volume del segnale acustico, lingua, ora del sistema.
	INDIETRO Per tornare alla schermata precedente. Se ci si trova in una schermata di selezione di un programma, i dati delle schermate precedenti vengono conservati.
	INIZIA Per dare avvio al programma selezionato. Una volta premuto questo tasto l'icona del programma in esecuzione assumerà la colorazione celeste, indicativa dello stato di funzionamento dell'apparecchiatura.
	FERMA Per sospendere il ciclo in corso. E' necessario confermare l'annullamento premendo "si" nella schermata successiva. Il programma verrà interrotto e il display ritornerà nella schermata del Menù Principale.
	LUCE Per accendere/spegnere l'illuminazione: la luce sarà accesa o spenta a seconda che il bulbo sia, rispettivamente, di colore bianco o nero. Una prolungata assenza di interazione dell'utente con l'apparecchiatura determina lo spegnimento della luce interna.

3.11 Accensione e spegnimento

Per accendere l'apparecchiatura premere il tasto ON/OFF posto a lato del display per almeno 2 secondi. Viene visualizzato il logo, quindi la schermata del "Menù principale". In assenza di interazione per 5 minuti, l'apparecchiatura entra in modalità di risparmio energetico nel quale viene visualizzata l'ora corrente.

Per spegnere l'apparecchiatura è necessario tenere premuto il tasto ON/OFF posto a lato del display per almeno 2 secondi. Questa operazione è possibile in ogni momento: in caso di spegnimento durante l'esecuzione di un programma il display visualizza un messaggio quindi il programma viene interrotto definitivamente.

3.12 Selezione del programma

La scelta del ciclo di lavorazione avviene nella schermata del "Menù principale", mediante il tocco dell'icona desiderata. Il tocco prolungato di ciascuna icona produce una schermata di spiegazione del relativo ciclo (fig.7).

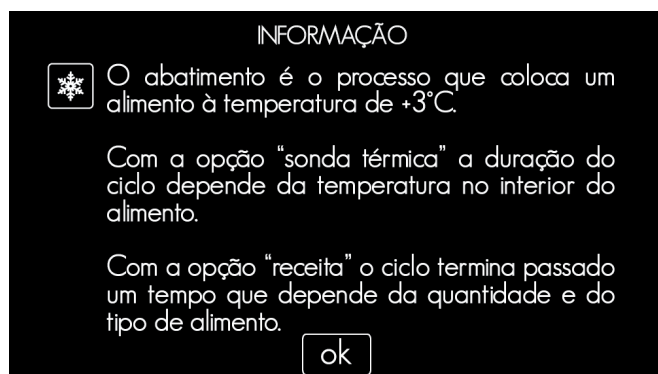


Fig.7 – Esempio di schermata di informazioni

Per ogni modalità di funzionamento è prevista una schermata di risparmio energetico che viene attivata automaticamente se l'utente non interagisce con il display. La schermata riporta l'informazione dell'ora corrente oppure, se è in corso un ciclo, l'icona del ciclo.

Per uscire dalla schermata di risparmio energetico è sufficiente toccare in qualsiasi punto lo schermo.

3.12.1 Fine del programma

Al termine di ogni programma l'apparecchiatura emette un segnale acustico per avvisare che è possibile estrarre la teglia. Alcuni programmi prevedono che l'apparecchiatura entri automaticamente in una modalità di mantenimento nel caso in cui l'utente non proceda all'estrazione del contenuto, avvisando con un'opportuna schermata. Per interrompere questa modalità è sufficiente premere il tasto "ok". I programmi "Surgelazione", "Pesce Crudo" e "Conservazione a 0°C" prevedono anche una fase automatica di sbrinamento che ha luogo alla fine del ciclo oppure quando il programma viene interrotto dall'utente. Lo sbrinamento è segnalato da un'apposita schermata e ha durata di circa 20 minuti, al termine dei quali il display ritorna alla schermata del Menù Principale. Lo sbrinamento automatico può essere interrotto in qualsiasi momento premendo il tasto "ok", quindi confermando con "sì".

3.12.2 Pre-raffreddamento

Per ridurre i tempi di esecuzione dei cicli di abbattimento e surgelazione è consigliabile preparare l'apparecchiatura con un ciclo di pre-raffreddamento.

PRE-RAFFREDDAMENTO

Prima di avviare il ciclo	E' possibile verificare le informazioni nella schermata di riepilogo.
Ciclo in corso	Il display visualizza le impostazioni e il tempo rimanente alla fine del ciclo.

ALLA FINE DEL CICLO

L'apparecchiatura emette un segnale acustico e visualizza una schermata di avviso. Non viene svolta alcuna azione di mantenimento e l'apparecchiatura è pronta per svolgere altri programmi.

3.12.3 Abbattimento

Questo ciclo permette di conservare gli alimenti in frigorifero a +3°C per 5÷7 giorni grazie a un rapido procedimento di raffreddamento che blocca l'evaporazione dell'acqua e la perdita di vitamine, proteine e sali minerali dai prodotti appena sfornati.

Riducendo il tempo di permanenza del cibo nell'intervallo di temperatura di proliferazione dei batteri si allunga il tempo di conservazione del cibo stesso. Inoltre si possono trattare cibi appena cotti a temperature anche di 90°C.

ABBATTIMENTO

E' possibile scegliere fra due modalità di abbattimento: "a ricetta" e "al cuore". L'abbattimento a ricetta non richiede l'utilizzo della sonda al cuore, ma è necessario indicare il peso dell'alimento da abbattere e la temperatura iniziale in teglia.

ABBATTIMENTO A RICETTA

Selezioni	<p>Tipo di alimento: indicare la natura dell'alimento da processare. Preparazione: indicare se l'alimento, in teglia, è intero o in diversa forma (ad esempio affettato, a dadini, a pezzi...).</p> <p>Peso: indicare la quantità dell'alimento contenuto nella teglia.</p> <p>Stato iniziale: se l'alimento è appena stato cotto in forno, o se la sua temperatura è comunque alta, selezionare "caldo". Se si trova a temperatura ambiente o appena tiepido, selezionare "ambiente".</p>
Prima di avviare il ciclo	E' possibile verificare le informazioni inserite attraverso una schermata di riepilogo.
Ciclo in corso	Il display visualizza le impostazioni e il tempo rimanente alla fine del ciclo.

ABBATTIMENTO AL CUORE

Selezioni	Tipo di alimento: indicare la natura dell'alimento da processare. Preparazione: indicare se l'alimento, in teglia, è intero o in diversa forma (ad esempio affettato, a dadini, a pezzi...).
Prima di avviare il ciclo	E' possibile verificare le informazioni inserite attraverso una schermata di riepilogo.
Ciclo in corso	Il display visualizza le impostazioni e il tempo rimanente alla fine del ciclo.

ALLA FINE DEL CICLO

Qualsiasi modalità di abbattimento sia stata selezionata, al termine del ciclo l'apparecchiatura emette un segnale acustico e visualizza una schermata di avviso. Quindi entra in modalità di mantenimento che provvede a mantenere la temperatura di +3°C al cuore dell'alimento fino all'intervento dell'utente.

Nota: l'apertura della porta durante l'esecuzione del ciclo di abbattimento comporta l'introduzione di aria calda e umida, aumentando la durata del processo. Nella modalità "a ricetta" la durata del processo è fissa: aprire ripetutamente la porta dell'apparecchiatura potrebbe portare a un abbattimento imperfetto. Non aprire la porta dell'apparecchiatura durante il processo di abbattimento.

3.12.4 Surgelazione

La surgelazione è il procedimento di raffreddamento rapido che consente di conservare gli alimenti per diversi mesi se mantenuti in congelatore a -18°C. Vengono

mantenute intatte le qualità organolettiche, il sapore, l'aroma e l'aspetto degli alimenti mediante la solidificazione rapida dell'acqua contenuta, evitando così di lacerare le fibre.

SURGELAZIONE

E' possibile scegliere fra due modalità di surgelazione: "a ricetta" e "al cuore". La surgelazione a ricetta non richiede l'utilizzo della sonda al cuore ma è necessario indicare il peso dell'alimento da abbattere e la temperatura iniziale in teglia. La surgelazione al cuore permette di conoscere con precisione la temperatura al centro dell'alimento e richiede l'inserimento da parte dell'utente di poche informazioni.

SURGELAZIONE A RICETTA

Selezioni	Tipo di alimento: indicare la natura dell'alimento da processare. Preparazione: indicare se l'alimento, in teglia, è intero o in diversa forma (ad esempio affettato, a dadini, a pezzi...). Peso: indicare la quantità dell'alimento contenuto nella teglia. Stato iniziale: se l'alimento è appena stato cotto in forno, o se la sua temperatura è comunque alta, selezionare "caldo". Se si trova a temperatura ambiente o appena tiepido, selezionare "ambiente".
-----------	--

Prima di avviare il ciclo	E' possibile verificare le informazioni inserite attraverso una schermata di riepilogo.
Ciclo in corso	Il display visualizza le impostazioni di surgelazione e il tempo rimanente alla fine del processo.

SURGELAZIONE AL CUORE

Selezioni	<p>Tipo di alimento: indicare la natura dell'alimento da processare.</p> <p>Preparazione: indicare se l'alimento, in teglia, è intero o in diversa forma (ad esempio affettato, a dadini, a pezzi...).</p> <p>Queste regolazioni sono necessarie all'apparecchiatura per determinare il ciclo di lavoro che garantisce una surgelazione ottimale.</p>
Prima di avviare il ciclo	E' possibile verificare le informazioni inserite attraverso una schermata di riepilogo.
Ciclo in corso	Il display visualizza le impostazioni e il tempo rimanente alla fine del ciclo.

ALLA FINE DEL CICLO

Qualsiasi modalità di surgelazione sia stata selezionata, al termine del ciclo l'apparecchiatura emette un segnale acustico e visualizza una schermata di avviso. Quindi entra in modalità di mantenimento che provvede a mantenere la temperatura di -18°C al cuore dell'alimento fino all'intervento dell'utente. Al termine di tutte le fasi è previsto lo sbrinamento.

Nota: l'apertura della porta durante l'esecuzione del ciclo di surgelazione comporta l'introduzione di aria calda e umida, aumentando la durata del processo. Nella modalità "a ricetta" la durata del processo è fissa: aprire ripetutamente la porta dell'apparecchiatura potrebbe portare a una surgelazione imperfetta. Non aprire la porta dell'apparecchiatura durante il processo di surgelazione.

3.12.5 Raffreddamento

I cibi cotti appena sfornati non si presentano alla temperatura di corretta degustazione o di ulteriore elaborazione in cucina ed è quindi necessario attendere la normale acclimatazione per poterli servire in tavola

o per proseguire nella preparazione delle ricette.

Il programma di raffreddamento riduce il periodo di attesa in cucina.

RAFFREDDAMENTO

Selezioni	<p>Temperatura dell'aria: indicare la temperatura desiderata per raffreddare il cibo.</p> <p>Durata: indicare il tempo di raffreddamento desiderato.</p>
-----------	--

Prima di avviare il ciclo	E' possibile verificare le informazioni inserite attraverso una schermata di riepilogo.
Ciclo in corso	Il display visualizza le impostazioni e il tempo rimanente alla fine del ciclo.
ALLA FINE DEL CICLO	
Al termine del ciclo l'apparecchiatura emette un segnale acustico e visualizza una schermata di avviso.	

3.12.6 Bevande

L'abbattitore ha caratteristiche prestazionali di grande utilità quando non si disponga di sufficiente tempo per la preparazione alla degustazione di bevande. Questo programma permette di ridurre la temperatura di una bevanda in base al tempo a disposizione.

Nota: questa apparecchiatura non è un conservatore di bottiglie e non sostituisce la cantina vino. L'eccessivo raffreddamento delle bottiglie potrebbe portare al congelamento del liquido al loro interno e causare la rottura dei recipienti.

PREPARAZIONE BEVANDE	
Selezioni	Numero di bottiglie: indicare la quantità di bottiglie che si intende raffreddare. E' possibile introdurre fino a 6 bottiglie. Durata: indicare il tempo ritenuto sufficiente per raggiungere la temperatura desiderata.
Prima di avviare il ciclo	E' possibile verificare le informazioni inserite attraverso una schermata di riepilogo.
Ciclo in corso	Il display visualizza le impostazioni e il tempo rimanente alla fine del ciclo.
ALLA FINE DEL CICLO	
Al termine del ciclo l'apparecchiatura emette un segnale acustico e visualizza una schermata di avviso. Non viene svolta alcuna azione di mantenimento della temperatura a garanzia di una corretta degustazione.	

Nota: La bottiglia "tipo" è "Bordolese" da 75cl; tengasi presente che, a parità di capacità, un recipiente in vetro isola di più di una lattina in alluminio perciò sarà più facile raffreddare una bevanda in lattina che una bevanda in vetro.

3.12.7 Conservazione a 0°C

Lo sviluppo microbico nei cibi è un fenomeno naturale che avviene in base alle condizioni ambientali. La temperatura è un fattore in grado di influenzare crescita, riproduzione e moltiplicazione dei batteri che determinano la degradazione dei cibi. Con questo programma l'abbattitore replica le condizioni ambientali presenti in un conservatore a zero gradi.

Nota: questa apparecchiatura non è un conservatore di cibi. Se si desidera conservare per lunghi periodi un cibo o un alimento è consigliabile utilizzare apparecchiature progettate allo scopo.

CONSERVAZIONE A 0°C	
Prima di avviare il ciclo	E' possibile verificare le informazioni inserite attraverso una schermata di riepilogo.
Ciclo in corso	Il display visualizza le impostazioni e il tempo rimanente alla fine del ciclo.
ALLA FINE DEL CICLO	
Questo programma mantiene costante la temperatura interna dell'apparecchiatura a $+1 \div 3^{\circ}\text{C}$ fino all'intervento dell'utente per un massimo di 36 ore. Durante questa fase l'apparecchiatura svolge automaticamente lo sbrinamento.	

3.12.8 Pesce fresco

La cattiva conservazione dei prodotti della pesca può causare rischi per la salute in correlazione alla contaminazione da Anisakis, un parassita che può essere eliminato con processi prolungati di cottura o surgelazione. Questo programma consiste in uno speciale ciclo di surgelazione a -30°C per 24 ore.

Attenzione! Il costruttore declina ogni responsabilità derivante dall'uso incorretto dell'apparecchiatura o da violazione delle norme vigenti in materia sanitaria

PESCE FRESCO	
Prima di avviare il ciclo	E' possibile verificare le informazioni inserite attraverso una schermata di riepilogo.
Ciclo in corso	Il display visualizza le impostazioni e il tempo rimanente alla fine del ciclo.

ALLA FINE DEL CICLO

Al termine del ciclo l'apparecchiatura emette un segnale acustico e visualizza una schermata di avviso.

Quindi entra in modalità di mantenimento che provvede a mantenere la temperatura di -18°C all'interno dell'apparecchiatura fino all'intervento dell'utente e per un massimo di 24 ore. Durante questa fase l'apparecchiatura svolge automaticamente lo sbrinamento.

3.12.9 Scongelamento

Questo ciclo porta un alimento dalla temperatura di congelamento a quella di $+2^{\circ}\text{C}$ senza perdere liquidi e senza iniziarne la cottura, evitando la trasformazione delle proteine che si ha, ad esempio, con lo scongelamento della carne con microonde.

SCONGELAMENTO

Selezioni	Tipo di alimento: indicare la natura dell'alimento da processare. Preparazione: indicare se l'alimento, in teglia, è intero o in diversa forma (ad esempio affettato, a dadini, a pezzi...). Peso: indicare la quantità alimento contenuto nella teglia.
Prima di avviare il ciclo	E' possibile verificare le informazioni inserite attraverso una schermata di riepilogo.
Ciclo in corso	Il display visualizza le impostazioni e il tempo rimanente alla fine del ciclo.

ALLA FINE DEL CICLO

Al termine del ciclo l'apparecchiatura emette un segnale acustico e visualizza una schermata di avviso.

Quindi entra in modalità di mantenimento che provvede a mantenere la temperatura di $+2^{\circ}\text{C}$ all'interno dell'apparecchiatura fino all'intervento dell'utente..

3.12.10 Pronto in tavola

Un alimento precedentemente cotto e conservato in frigorifero, oppure che ha raggiunto la normale acclimatazione in ambiente, può essere riscaldato grazie a questo programma e servito in tavola alla temperatura di corretto consumo.

Attenzione! Durante il funzionamento in questa modalità le parti accessibili possono diventare molto calde: i bambini devono essere tenuti a distanza. Fare attenzione a non toccare le superfici calde dell'apparecchiatura e servirsi sempre di guanti da forno per estrarre o inserire accessori o pentole resistenti al calore.

PRONTO IN TAVOLA

E' possibile scegliere fra due modalità di Pronto in tavola: "immediato" e "ritardato". Nel "Pronto in tavola immediato" il riscaldamento inizia quando viene avviato il ciclo. Nel "Pronto in tavola ritardato" il riscaldamento ha luogo dopo un periodo di attesa durante il quale l'apparecchiatura conserva il cibo alla temperatura di conservazione di 4°C, dando la possibilità di avviare il programma al mattino per trovare il piatto alla giusta temperatura all'ora di pranzo/cena.

PRONTO IN TAVOLA IMMEDIATO

Selezioni	Temperatura: indicare la temperatura dell'aria che riscalda l'alimento. Durata: indicare per quanto tempo si desidera riscaldare l'alimento.
Prima di avviare il ciclo	E' possibile verificare le informazioni inserite attraverso una schermata di riepilogo.
Ciclo in corso	Il display visualizza le impostazioni e il tempo rimanente alla fine del ciclo.

PRONTO IN TAVOLA RITARDATO

Selezioni	Temperatura: indicare la temperatura dell'aria che riscalda l'alimento. Durata: indicare per quanto tempo si desidera riscaldare l'alimento. Ritardo: indicare dopo quanti minuti dall'avvio del programma si desidera che abbia inizio il riscaldamento.
Prima di avviare il ciclo	E' possibile verificare le informazioni inserite attraverso una schermata di riepilogo.
Periodo di attesa	Il display visualizza le impostazioni selezionate, l'ora in cui avrà inizio il riscaldamento e l'ora di fine riscaldamento.
Ciclo in corso	Il display visualizza le impostazioni e il tempo rimanente alla fine del ciclo.

ALLA FINE DEL CICLO

Al termine del ciclo l'apparecchiatura emette un segnale acustico e visualizza una schermata di avviso.

Se l'utente non preleva la teglia l'apparecchiatura provvede automaticamente a mantenere la temperatura prevista nel ciclo per 30min, quindi entra in modalità di conservazione a 4°C fino all'intervento dell'utente.

3.12.11 Cottura lenta

La tecnica di cottura lenta, o di cottura a bassa temperatura, consente di cuocere uniformemente il cibo, di preservare la struttura delle cellule che lo compongono e di trattenere più acqua e grassi durante il processo rispetto ad altri metodi di cottura ad alta temperatura, quindi di realizzare pietanze più morbide e saporite.

A seconda della ricetta, la cottura lenta può richiedere un maggior grado di umidità. In tal caso si consiglia di inserire

nell'apparecchiatura, al di sotto della griglia sulla quale è collocato il recipiente con l'alimento, una teglia contenente dell'acqua.

Attenzione! Durante il funzionamento in questa modalità le parti accessibili possono diventare molto calde: i bambini devono essere tenuti a distanza. Fare attenzione a non toccare le superfici calde dell'apparecchiatura e servirsi sempre di guanti da forno per estrarre o inserire accessori o pentole resistenti al calore.

COTTURA LENTA

E' possibile scegliere fra due modalità di Cottura lenta: "immediato" e "ritardato".

Nel "Cottura lenta immediata" la cottura inizia quando viene avviato il ciclo.

Nel "Cottura lenta ritardata" la cottura ha luogo dopo un periodo di attesa durante il quale l'apparecchiatura conserva il cibo alla temperatura di conservazione di 4°C, dando la possibilità di avviare il programma al mattino per trovare il piatto cotto all'ora di pranzo/cena.

COTTURA LENTA IMMEDIATA

Selezioni	Durata della cottura: indicare per quanto tempo si desidera cuocere il cibo. Temperatura: indicare a quale temperatura si desidera cuocere il cibo.
Prima di avviare il ciclo	E' possibile verificare le informazioni inserite attraverso una schermata di riepilogo.
Ciclo in corso	Il display visualizza le impostazioni e il tempo rimanente alla fine del ciclo.

COTTURA LENTA RITARDATA

Selezioni	<p>Durata della cottura: indicare per quanto tempo si desidera cuocere il cibo.</p> <p>Temperatura: indicare a quale temperatura di desidera cuocere il cibo.</p> <p>Ritardo: indicare dopo quanti minuti dall'avvio del programma si desidera che abbia inizio la cottura.</p>
Prima di avviare il ciclo	E' possibile verificare le informazioni inserite attraverso una schermata di riepilogo.
Periodo di attesa	Il display visualizza le impostazioni selezionate, l'ora in cui avrà inizio la cottura e l'ora di fine cottura.
Ciclo in corso	Il display visualizza le impostazioni e il tempo rimanente alla fine del ciclo.

ALLA FINE DEL CICLO

Al termine del ciclo l'apparecchiatura emette un segnale acustico e visualizza una schermata di avviso.

Se l'utente non preleva la teglia l'apparecchiatura provvede automaticamente a mantenere la temperatura di cottura per 30min, quindi entra in modalità di conservazione a 4°C fino all'intervento dell'utente.

3.12.12 Lievitazione

Questo programma crea un microclima a temperatura e umidità controllate per favorire l'attivazione e la trasformazione dei lieviti. In questo modo la fermentazione può aver luogo in condizioni ottimali producendo il naturale e desiderato rigonfiamento dell'impasto. Programmando la durata della lievitazione è possibile ridurre la quantità di lievito, ottenendo un prodotto più leggero e digeribile, al tempo stesso favorendo lo sviluppo dell'aroma desiderato.

Per una lievitazione ottimale si consiglia di introdurre l'impasto nell'apparecchiatura utilizzando, per l'impasto stesso, un recipiente aperto sulla sommità e di coprire il recipiente con un panno umido.

Se si desidera eseguire la lievitazione in ambiente particolarmente umido è consigliabile introdurre, accanto al recipiente contenente l'impasto, anche una vaschetta d'acqua calda.

LIEVITAZIONE

E' possibile scegliere fra tre modalità di lievitazione: "immediata", "conservata" e "ritardata". Nella lievitazione "immediata" il processo ha inizio subito senza alcun indugio.

Se si desidera iniziare subito la lievitazione ma non è possibile estrarre l'impasto al termine della lievitazione stessa, è suggeribile mantenere l'impasto alla giusta temperatura con la modalità "conservata".

Se si desidera invece iniziare la lievitazione dopo qualche ora dall'introduzione nell'apparecchiatura è disponibile la tipologia "ritardata".

LIEVITAZIONE IMMEDIATA

Selezioni	<p>Temperatura: indicare la temperatura desiderata per la fermentazione dei lieviti.</p> <p>Durata: indicare il tempo di lievitazione desiderato.</p> <p>Umidità: è il grado di umidità desiderato all'interno dell'apparecchiatura. Se si desidera un elevato grado di umidità introdurre, accanto al recipiente contenente l'impasto, anche una vaschetta d'acqua.</p>
Prima di avviare il ciclo	E' possibile verificare le informazioni inserite attraverso una schermata di riepilogo.
Ciclo in corso	Il display visualizza le impostazioni e il tempo rimanente alla fine del ciclo.

LIEVITAZIONE CONSERVATA

Selezioni	<p>Ora di fine ciclo: indicare a che ora si desidera terminare l'intero ciclo.</p> <p>Temperatura: indicare la temperatura desiderata per la fermentazione dei lieviti.</p> <p>Durata: indicare il tempo di lievitazione desiderato. L'apparecchiatura inizia subito la lievitazione e al termine di questo tempo l'impasto viene mantenuto a +4°C (conservazione) per inibire la fermentazione, infine portato a +15°C (risveglio).</p> <p>Umidità: è il grado di umidità desiderato all'interno dell'apparecchiatura. Se si desidera un elevato grado di umidità introdurre, accanto al recipiente contenente l'impasto, anche una vaschetta d'acqua calda.</p>
Prima di avviare il ciclo	E' possibile verificare le informazioni inserite attraverso una schermata di riepilogo.
Ciclo in corso	Il display visualizza le impostazioni e il tempo rimanente alla fine del ciclo.

LIEVITAZIONE RITARDATA

Selezioni	<p>Ora di fine ciclo: indicare a che ora si desidera terminare l'intero ciclo.</p> <p>Temperatura: indicare la temperatura desiderata per la fermentazione dei lieviti.</p> <p>Durata: indicare il tempo di lievitazione desiderato. L'apparecchiatura non inizia subito la lievitazione ma entra prima in modalità di attesa in cui la temperatura viene mantenuta inizialmente +4°C (conservazione) poi di +15°C (risveglio); al termine del tempo di attesa ha luogo la lievitazione per il tempo desiderato.</p> <p>Umidità: è il grado di umidità desiderato all'interno dell'apparecchiatura. Se si desidera un elevato grado di umidità introdurre, accanto al recipiente contenente l'impasto, anche una vaschetta d'acqua calda.</p>
Prima di avviare il ciclo	E' possibile verificare le informazioni inserite attraverso una schermata di riepilogo.
Ciclo in corso	Il display visualizza le impostazioni e il tempo rimanente alla fine del ciclo.

ALLA FINE DEL CICLO

Qualsiasi modalità di lievitazione sia stata selezionata, al termine del ciclo l'apparecchiatura emette un segnale acustico e visualizza una schermata di avviso. Quindi entra in modalità di mantenimento che provvede a mantenere la temperatura di +15°C all'interno dell'apparecchiatura fino all'intervento dell'utente

Nota: a garanzia della corretta conservazione dell'impasto può esser prevista la fase intermedia di conservazione a 10°C. Se prevista, tale fase intermedia ha durata massima di 3 ore: trascorso questo periodo l'apparecchiatura passa automaticamente a +4°C per consentire la conservazione ottimale.

4. MANUTENZIONE ORDINARIA

4.1 Norme elementari di sicurezza

Si raccomanda di eseguire le operazioni di pulizia e manutenzione ordinaria in sicurezza osservando scrupolosamente le seguenti norme:

- scollegare l'apparecchio dalla rete elettrica prima di operare su di esso;
- per scollegare l'apparecchio non tirare il

cavo di alimentazione;

- non toccare la macchina con mani/piedi umidi o bagnati o senza protezioni (es.: guanti e scarpe adeguati);
- non inserire cacciaviti, utensili da cucina o altro tra le protezioni e nelle parti in movimento.

Durante le operazioni di manutenzione ordinaria è vietato disinserire o togliere i dispositivi di sicurezza: il Costruttore declina ogni responsabilità per incidenti causati dalla violazione di questo obbligo.

4.2 Pulizia superfici esterne

Scocca: le superfici esterne in inox dell'apparecchiatura vanno pulite con un panno morbido o una spugna e un detergente neutro seguendo la direzione della satinatura. Evitare pagliette inox, raschietti o sostanze abrasive, acide o aggressive che possono danneggiare in modo definitivo le superfici inox.

Al termine della pulizia si suggerisce di proteggere le superfici esterne con prodotti specifici per inox a base oleosa.

Attenzione! L'etichetta di targa contiene informazioni importanti e utili all'assistenza tecnica: non rimuoverla durante la pulizia.

Display: per una facile pulizia del display, in vetro, utilizzare prodotti specifici per le superfici in vetro e un panno morbido.

4.3 Pulizia cella

La pulizia interna della cella è necessaria a garantire l'igiene e la qualità dei prodotti processati, per questo al termine di ogni utilizzo si raccomanda di pulire l'apparecchiatura. La curvatura delle parti interne e la disposizione degli accessori della cella sono concepite per agevolare il lavaggio, da svolgersi con un panno morbido o una spugna antigraffio e un detergente neutro.

Evitare pagliette inox, raschietti o sostanze abrasive, acide o aggressive che possono danneggiare in modo definitivo le superfici inox. Terminata la pulizia risciacquare con acqua tiepida e asciugare accuratamente.

4.4 Periodi di inattività

Qualora sia previsto di non fare uso dell'apparecchiatura per un lungo periodo è consigliabile scollegarla dalla rete di alimentazione e svolgere una pulizia approfondita sia interna che esterna seguendo le istruzioni dei paragrafi 4.2 e 4.3. Inoltre è consigliabile lasciare la porta leggermente socchiusa per tutto il periodo di inattività.

Al primo successivo riutilizzo svolgere le operazioni di pulizia preliminare indicate al paragrafo 3.2.

5. MANUTENZIONE STRAORDINARIA

5.1 Malfunzionamento

Gli interventi di manutenzione straordinaria e/o sostituzione di ogni parte dell'apparecchiatura devono essere svolti da personale qualificato e autorizzato. Gli interventi devono essere svolti da personale qualificato e autorizzato anche per ciò che riguarda il sistema di illuminazione.

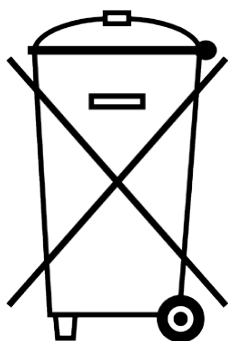
Nota: nel caso si osservassero malfunzionamenti, prima di chiamare il centro di assistenza assicurarsi che il cavo di alimentazione sia correttamente inserito e che vi sia tensione. Se, fatto ciò, il malfunzionamento persiste chiamare il centro di assistenza comunicando:

- i dati dell'etichetta di targa applicata sul lato dell'apparecchiatura stessa (par. 2.1, fig.4);
- la data di acquisto;
- l'eventuale codice di allarme visibile sul display.

Nota: ogni tentativo di modifica o riparazione dell'apparecchiatura ne fa decadere la garanzia. Affidarsi unicamente a tecnici qualificati e autorizzati.

5.2 Smaltimento della macchina

INFORMAZIONE AGLI UTENTI



Ai sensi delle Direttive 2011/65/EU, e 2012/19/EU, relative alla riduzione dell'uso di sostanze pericolose nelle apparecchiature elettriche ed elettroniche, nonché allo smaltimento dei rifiuti.

Il simbolo del cassonetto barrato riportato sull'apparecchiatura o sulla sua confezione, indica che il prodotto alla fine della propria vita utile deve essere raccolto separatamente dagli altri rifiuti.

SMALTIMENTO IMBALLO:

i componenti dell'imballaggio (sacchetti, pellicole, polistirolo) sono potenzialmente pericolosi per bambini e animali (pericolo di soffocamento). L'imballo è realizzato con materiali che possono essere riciclati secondo le Direttive del Paese dove l'apparecchiatura deve essere smaltita.

6. RICERCA GUASTI

6.1 Tabella allarmi

CODICE	DESCRIZIONE	AZIONE
AS1	Sonda cella guasta	Contattare l'assistenza per sostituzione sonda
AS4	Comunicazione dati assente	Contattare l'assistenza per sostituzione scheda di potenza

SMALTIMENTO APPARECCHIATURA:

l'utilizzatore dovrà conferire l'apparecchiatura giunta a fine vita agli idonei centri di raccolta differenziata dei rifiuti elettronici ed elettrotecnici, oppure riconsegnarla al rivenditore al momento dell'acquisto di una nuova apparecchiatura di tipo equivalente, in ragione di uno a uno. L'adeguata raccolta differenziata delle parti per il successivo invio al riciclaggio, al trattamento e/o allo smaltimento ambientalmente compatibile, contribuisce a evitare possibili effetti negativi sull'ambiente e sulla salute e favorisce il reimpiego e/o riciclo dei materiali di cui è composta l'apparecchiatura.

Lo smaltimento abusivo del prodotto da parte dell'utilizzatore comporta l'applicazione delle sanzioni amministrative previste dalla normativa vigente. I principali materiali che compongono l'apparecchiatura in oggetto sono:

- Acciaio;
- Plastica;
- Rame;
- Alluminio;
- Poliuretano.

7. DATI TECNICI

Capacità abbattimento	3 kg
Capacità surgelazione	3 kg
Numero di griglie	3
Parametri elettrici	220/240V 50Hz
Corrente massima	2,5 A
Potenza massima (raffreddamento)	300 W
Potenza massima (riscaldamento)	220 W
Cavo di alimentazione	Cavo con presa Schuko 16A
Refrigerante	R290
Classe climatica	SN
Peso netto	38 Kg
Peso lordo	40 Kg

7.1 DIMENSIONI

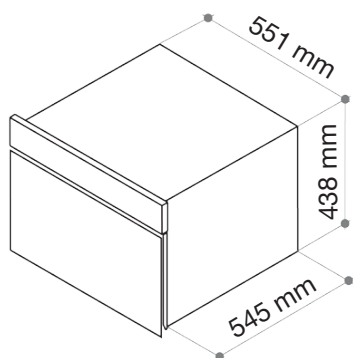


Fig.8 – Dimensioni incasso

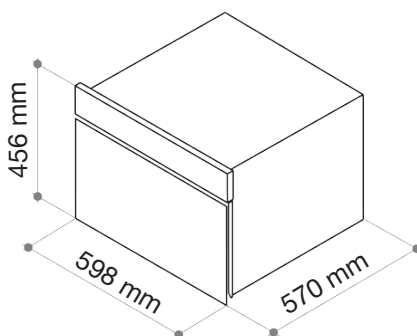


Fig.9 – Dimensioni ingombro

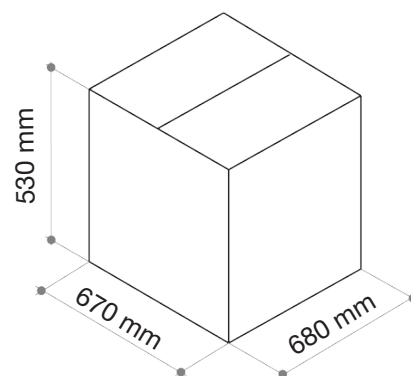


Fig.10 – Dimensioni imballo

8. SCHEMA ELETTRICO

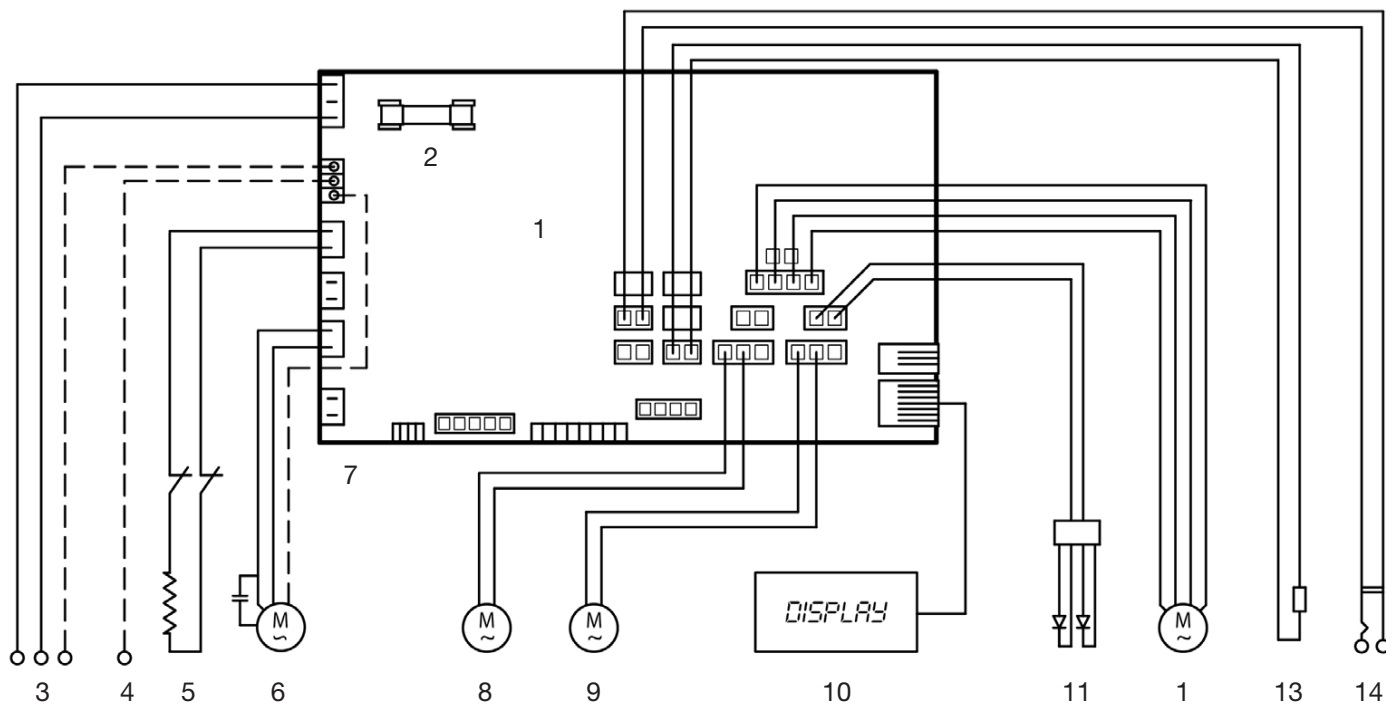


Fig.12 – Schema elettrico

1	Scheda di potenza	8	Ventilatore condensatore sinistro
2	Fusibile	9	Ventilatore condensatore destro
3	Presse elettrica (IEC)	10	Display
4	Massa	11	LED
5	Resistenza di riscaldamento	12	Ventilatore evaporatore
6	Compressore	13	Sonda aria
7	Protezioni a bimetallo	14	Sonda cuore

9. INFO

9.1 Service



SERVIZIO ASSISTENZA TECNICA: 199.151.195

9.2 I dati cliente

Un servizio di assistenza più efficiente e veloce in caso di necessità è possibile se il cliente comunica tempestivamente i seguenti dati riguardanti il suo acquisto:

- numero di fattura;
- intestatario della fattura;
- data di acquisto;
- numero di matricola dell'apparecchio;
- indirizzo di recapito

Dear Customer,

we would like to thank you and congratulate you on your choice.

This new product has been carefully designed and built using top quality materials, and meticulously tested to ensure that it meets all your culinary requirements.

Please read and observe these simple instructions, which will enable you to achieve excellent results from the very first time you use it. This state-of-the-art appliance comes to you with our very best wishes.

THE MANUFACTURER

I Italiano

GB English

GB

FR Français

DE Deutsch

ES Español

PT Português

THIS PRODUCT IS DESIGNED FOR DOMESTIC USE.

THE MANUFACTURER DECLINES ALL RESPONSIBILITY FOR DAMAGES TO THINGS OR PEOPLE DERIVING FROM INCORRECT INSTALLATION OR IMPROPER, ERRONEOUS OR UNSUITABLE USE.

THE APPLIANCE MUST NOT BE USED BY PEOPLE (INCLUDING CHILDREN) WITH PHYSICAL, SENSORIAL OR

MENTAL IMPAIRMENTS, OR BY PEOPLE WITHOUT THE NECESSARY EXPERIENCE OR KNOWLEDGE, UNLESS THEY ARE SUPERVISED OR INSTRUCTED IN THE USE OF THE APPLIANCE BY A PERSON RESPONSIBLE FOR THEIR SAFETY.

CHILDREN MUST BE SUPERVISED TO ENSURE THAT THEY DO NOT PLAY WITH THE APPLIANCE.

Summary

GB	1. INSTALLATION	3	3.12.9 Thawing	18
	1.1 General instructions	3	3.12.10 Ready to serve	18
	1.2 Warnings	3	3.12.11 Slow cooking	19
	1.3 Introduction	3	3.12.12 Raising	20
	1.4 Transportation and handling	4		
	1.5 Unpacking	4	4. ROUTINE MAINTENANCE	22
	1.6 Basic Safety Rules	5	4.1 Basic Safety Rules	22
			4.2 External surface cleaning	23
			4.3 Inner liner cleaning	23
			4.4 Inactivity periods	23
2. INSTALLATION	5	5. NON-SCHEDULED MAINTENANCE	23	
2.1 Label data	5	5.1 Malfunctions	23	
2.2 Electrical connection	5	5.2 Appliance disposal	24	
2.3 Positioning	5			
2.4 Ambient temperature and air exchange	6	6. TROUBLESHOOTING	24	
2.5 Final checks	6	6.1 Alarm table	24	
2.6 Safety and control systems	7			
3. USE	7	7. TECHNICAL DATA	25	
3.1 Notes for the user	7	7.1 Dimensions	25	
3.2 Internal preparatory cleaning	7			
3.3 The core probe	7	9. INFO	27	
3.4 The containers and lids to be used during the cycles	8	9.1 Service	27	
3.5 Food arrangement	8	9.2 Customer data	27	
3.6 Effective chilling and freezing cycles	8			
3.7 Storage of blast chilled or deep frozen foods	8			
3.8 Programs	9			
3.9 The display and user interaction	10			
3.10 Icons key	11			
3.11 Turning on and off	12			
3.12 Program selection	12			
3.12.1 End of the program	13			
3.12.2 Pre-cooling	13			
3.12.3 Blast chilling	13			
3.12.4 Deep freezing	14			
3.12.5 Cooling	15			
3.12.6 Beverages	16			
3.12.7 0°C Preservation	17			
3.12.8 Raw fish	17			

1. INSTALLATION

1.1 General instructions

This manual contains instructions about installation, use and safety. Read these instructions carefully.

Store this manual for future reference and keep it with the appliance if sold.

During installation, handling and transport, rest the appliance base on a flat surface, avoiding inclined positions for prolonged periods.

The appliance cannot be used by children or persons with reduced physical, sensory or mental capabilities or lack of experience or knowledge, without the supervision of an adult or a tutor.

Children must not play with the appliance.

User cleaning and maintenance must not be performed by unsupervised children.

The power cable and the plug must be accessible when the appliance is installed. The cable must not be bent or squashed as this may compromise the insulation.

Once the installation is complete the ventilation outlets must not be obstructed.

All electrical parts as well as the parts of the cooling circuit must be checked regularly by authorized technical personnel.

The manufacturer is not responsible for damage due to incorrect operation, improper use, or as a consequence of unauthorized repairs or modifications.

1.2 Warnings

This manual is an integral part of the product and provides all the necessary information for proper installation and maintenance of the machine.

It is mandatory that the user and the installer read this manual carefully and always refer to it; it must be kept in a well-known place, accessible to all authorized operators (installer, user, maintainer).

The manual must be kept in a dry place.

The manufacturer declines all responsibility and obligations for any damage to the appliance, people and property, that may be attributable to:

- incorrect installation and/or failure to comply with applicable laws;
- modifications or improper maintenance;
- use of non-genuine spare parts or spare parts not suitable for the model;
- total or partial non-compliance with the instructions in this manual;
- non-compliance with safety instructions and applicable laws during installation.

1.3 Introduction

The installation must be performed only by authorized and qualified personnel, observing the warnings, instructions and requirements contained in this document.

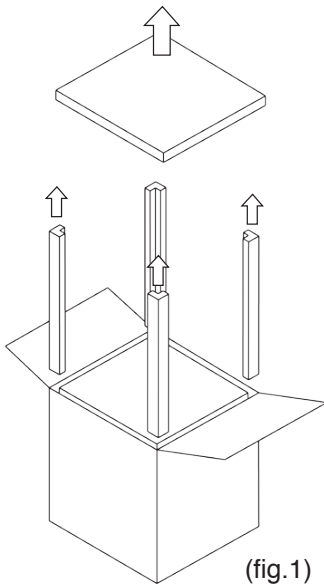
Before installing the appliance ensure that the existing electrical systems comply with the law and correspond to the data on the appliance label to be installed in terms of voltage [V], frequency [Hz] and input power [W].

The manufacturer of this equipment declares the conformity of each appliance with the regulations in force.

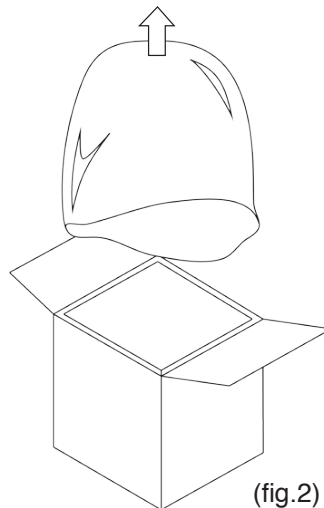
1.4 Transportation and handling

Loading and unloading of the appliance from the truck must be performed by appropriate means, such as a trolley, without which at least two people are required..

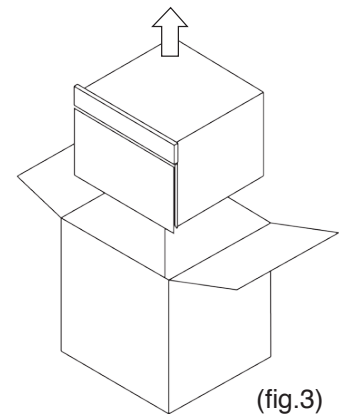
Warning! During handling operations every precaution that may be necessary to avoid harm to persons, property or to the appliance must be observed. Specific instructions are given on the package.



(fig.1)



(fig.2)



(fig.3)

After removing the packaging, and before any other operation, make sure the appliance is free of damage. In case of abnormalities do not turn on the appliance and contact your dealer.

The materials of the packaging must be disposed of according to the regulations in the country where the appliance is used and never dumped irresponsibly.

1.5 Unpacking

Open the top of the box by bending back the side flaps to operate more easily, then remove the top cover and the side polystyrene angle protection (fig.1). Remove then the protective bag (fig.2), then, using the appropriate lifting handles, remove the equipment from the box by lifting it upwards (fig.3).

Lift the machine with a suitable tool, using protective gloves, and place it in position. Remove any protective film, removing any traces of adhesive with a soft cloth and a neutral detergent. Do not use scouring pads or sponges that could irreparably scratch the surfaces.

Warning! The materials of the packaging can be potentially dangerous for children and animals.

1.6 Basic Safety Rules

The user is responsible for operations carried out on the appliance without following the instructions provided in this manual.

The following are the main safety rules to be observed for the installation:

- disconnect the appliance from the power supply before working on it;
- to disconnect the appliance do not pull the power cable;
- do not touch the appliance with wet or damp hands/feet or without suitable protections (e.g. suitable gloves and shoes);
- do not insert screwdrivers, kitchen utensils or objects between the grids and into moving parts.

2. INSTALLATION

2.1 Label data

The appliance data are indicated on a label on the side (Fig. 4).

Fabbricato in Italia / Made in Italy				
Serie / Series				
Modello / Model				
Codice / Code		Matricola / Serial Number		
Refrigerante / Refrigerant	Q.tà Refrig. / Refrigerant Q.ty	Alimentazione / P. Supply	Frequenza / Frequency	I _{max}
Illuminazione LED/LED lighting	Peso netto / Net weight	Classe climatica / Climatic class		Capacità / Capacity
Potenza Raffreddamento / Output Power in Cooling mode		Potenza Riscaldamento / Output Power in Heating mode		



Fig. 4
Product data label

Note: do not remove, alter, damage or modify the data label.

2.2 Electrical connection

Before installing the appliance ensure that the existing electrical systems comply with the law and correspond to the data on the appliance label to be installed in terms of voltage [V], frequency [Hz] and input power [W]. The appliance has a power cable with a 16A Schuko plug.

Warning! Once the installation is complete the plug must be accessible. If this is not possible, the power supply system must be equipped with a disconnecter.

Warning! Do not wind up the power cable and make sure it does not hinder or endanger people passing through the area.

Warning! Make sure the power cable is not crumpled, squashed or bent.

Warning! The power cable must not get wet, come into contact with sharp or hot objects, or be exposed to corrosive substances.

Warning! Avoid contact between the power cable and children or animals.

2.3 Positioning

Do not install in places with poor ventilation and high temperatures, or locations in direct sunlight or subject to weathering. Avoid proximity to heat sources.

Warning! Make sure, once the installation is complete, there are no obstacles to the door opening.

Warning! Do not use extensions to the power cable in order to avoid overheating problems..

Note: for the proper operation of the appliance an air flue of at least 250 cm² is required (Fig. 5) on the rear of the appliance

Warning! Once the positioning is complete, secure the appliance with suitable screws.

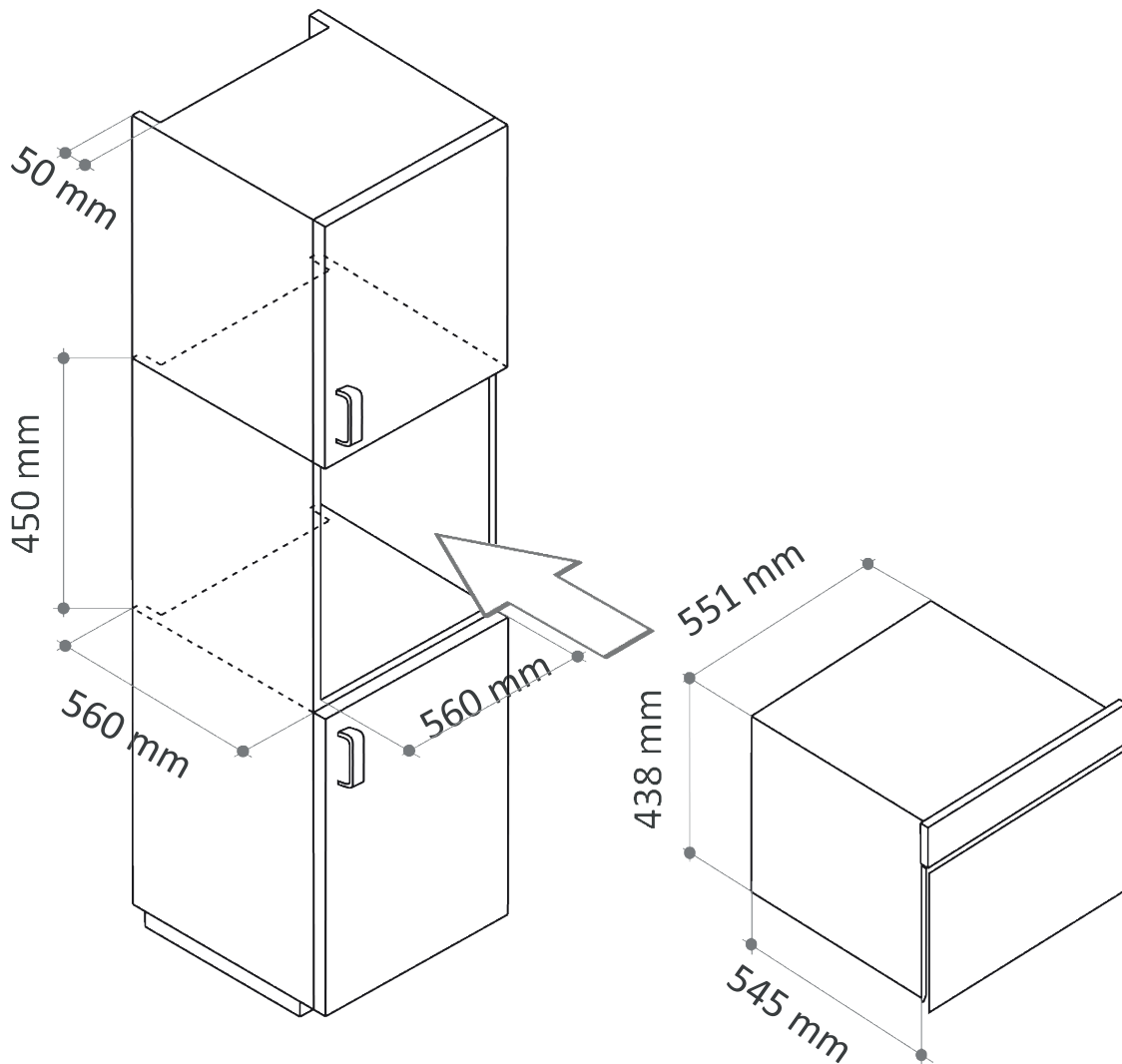


Fig.5 – Size of the built-in niche

2.4 Ambient temperature and air exchange

Appliance performance is guaranteed up to an air temperature of 32°C provided that the air exchange is as described in paragraph 2.3.

2.5 Final checks

Once the positioning and electrical connections are complete check the following:

- the electrical connection is correct;
- wait at least 4 hours before turning on the appliance to allow the thermodynamic circuit to stabilise.

2.6 Safety and control systems

The appliance is equipped with systems that ensure safety and allow control during operation:

- general protection fuse on the power cable to protect against short circuits and overloads;
- temperature cut-off on the compressor in the event of overload or operating anomalies;
- double temperature cut-off on the heating element;
- inner liner temperature probe, controlled by the power board.

3. USE

This appliance is intended mainly for blast chilling and deep freezing food. If cooked and rapidly chilled, the foods retain their organoleptic properties for 5-7 days; if rapidly frozen, thawed foods retain their consistency and their original flavour.

3.1 Notes for the user

- Read this manual carefully and always refer to it;
- if there is any noticeable fault in the appliance, such as the power cable is damaged or a failure in the control panel, switch off the appliance and contact the service centre;
- this appliance is not intended for use by children or persons with reduced physical, sensory or mental capabilities, or lack of experience and knowledge, unless supervised or instructed regarding use. Children must not play with the equipment;

- do not introduce explosives, such as aerosol cans with a flammable propellant, inside the appliance;
- this appliance is intended for domestic use;
- while operating and according to the selected program the appliance may become hot. Take adequate precautions before working inside the appliance.

Warning! While operating the appliance may become hot. Keep children away.

- This appliance is intended for the use for which it was designed: chilling, freezing, thawing, leavening, slow cooking, warming, sanitising foods and cooling beverages at home. Any other use is considered improper and potentially dangerous.

3.2 Internal preparatory cleaning

Once the electrical connections and the positioning are complete and before turning on the appliance it is necessary to deep clean the inner liner, using a soft cloth and a neutral detergent.

Do not use steel wool, scrapers or abrasive, acidic or aggressive substances as this may damage the inner surfaces. Remove any detergent residue.

3.3 The core probe

The core probe is a device used for measuring the temperature inside the food. In programs that require the use of the core probe, the process ends automatically when the setpoint temperature is reached. Correct use of the probe requires the probe to be inserted into the food before starting the program.

Note: the core probe must be inserted into the core of the food so that it cannot come out.

In the event that the core probe is not inserted in the food because it was forgotten on the bottom of the cell or because it came out from the food, the appliance automatically switches to “Recipe” mode.

Handle the probe carefully and pay attention to its tip. When the core probe is no longer needed, clean it with a soft cloth using warm water, and then store it.

Tip: in order to improve the effectiveness of the programs, insert the probe into the largest piece of food.

Some programs feature the “Recipe” mode. In this mode the core probe is not necessary: the process is automatic and depends on the program settings.

Note: while in “Recipe” mode, the use of the core probe has no effect on the program.

3.4 The containers and lids to be used during the cycles

Trays and shallow containers are preferred as they facilitate internal ventilation.

Tip: to increase the effectiveness of blast chilling and deep freezing, spread out the food portion in the air flow as much as possible; avoid covering the trays and containers as this increases the insulation. Make sure containers are compatible with low-temperature applications (-40°C).

Tip: metal or ceramic containers and materials suitable for temperatures up to 75°C are recommended for those programs with hot functions.

3.5 Food arrangement

Whenever possible avoid stacking food in the tray, instead spread out the food as much as possible over a large area to maximise internal ventilation.

3.6 Effective chilling and freezing cycles

The best results in terms of chilling and freezing are obtained by introducing the food immediately after cooking, avoiding exposure at room temperature since this will lead to the loss of humidity and deterioration in the original colour, aroma and flavour.

Tip: the chilling and freezing programs are shorter and lead to better results if a pre-cooling cycle is run first.

3.7 Storage of blast chilled or deep frozen foods

At the end of blast chilling or deep freezing programs the appliance keeps foods at the setpoint temperature; however, the food should not be stored for a long time inside the appliance but stored in the refrigerator or freezer.








Since the rapidly frozen products can be stored for long periods (6-12 months), they should be identified with a label referring to its contents and date of expiry.





The proper place of storage of blast chilled foods is the refrigerator while those of deep frozen food is the freezer; it is therefore recommended to use such equipment.

Tip: to further enhance the shelf-life of chilled foods vacuum packaging is recommended, with equipment suitable for the purpose and observing the regulatory requirements of temperatures and times.

3.8 Programs

GB

	<p>BLAST CHILLING</p> <p>With this program it is possible to store food in the refrigerator for 5-7 days. The rapid cooling to +3°C stops the evaporation of water from freshly baked products. By reducing the exposure of the food in the temperature range of bacteria proliferation, it lengthens the storage time of the food itself.</p>
	<p>DEEP FREEZING</p> <p>The rapid cooling process to -18°C allows foods to be stored for several months. The organoleptic qualities of the food: flavour, aroma and appearance are maintained by the rapid solidification of the water, that avoids tearing the fibres.</p>
	<p>PRE-COOLING</p> <p>Pre-cooling optimises preparation times in the kitchen as it takes place during the preparation of the recipes. Pre-cooling reduces the execution time of programs that include operations such as blast chilling and deep freezing very hot foods by cooling the internal parts of the equipment.</p>
	<p>COOLING</p> <p>When freshly cooked food cannot be consumed immediately because it is too hot, this program accelerates the cooling process without having to wait for natural acclimatisation.</p>
	<p>BEVERAGES</p> <p>A wine cellar is used to store beverages at the desired temperature. However, blast chillers are very helpful when there is not enough time to cool down a bottle. This program reduces the temperature of a drink according to the available time.</p>
	<p>0°C PRESERVATION</p> <p>This program aims to preserve the organoleptic properties of raw foods and it is suitable for preserving foods such as meats, fish and vegetables for a few hours before their preparation.</p>
	<p>RAW FISH</p> <p>Incorrect storage of fishery products may cause health risks in relation to contamination by Anisakis, a parasite that can be eliminated by prolonged cooking processes or freezing and storage at -30°C (sanitation). This program uses the high performing chiller to reproduce the sanitisation process at home.</p>

	<p>THAWING This brings food from freezing temperature to 1-3°C without loss of liquids and without starting the cooking process, avoiding the protein processing that happens, for example, when defrosting meat in the microwave.</p>
	<p>READY TO SERVE This program warms a previously cooked food kept in the refrigerator, so it can be served at the correct temperature.</p>
	<p>SLOW COOKING This cooks a recipe at a constant temperature for the desired time. This technique, thanks to limited water evaporation from the food, maintains the quality and tenderness of the food.</p>
	<p>RAISING The raising program creates a microclimate in controlled temperature and humidity conditions. Fermentation can then take place in optimum conditions, producing the natural swelling of the dough. By programming the duration of the leavening it is possible to reduce the amount of yeast in the recipe, obtaining a lighter and more digestible product, at the same time favouring the desired aroma.</p>

3.9 The display and user interaction

The control panel is composed of a 4.3” touch display and a power button on the side

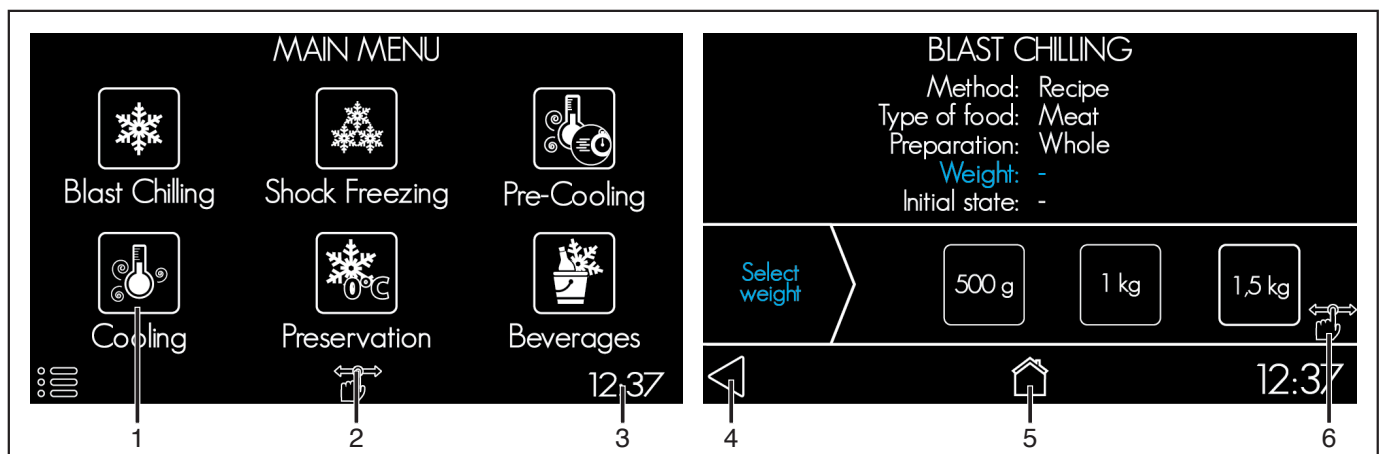








Fig. 6 – The main menu and an example selection screen

1. Function icon: tap the icon to run the desired program.
2. Settings menu: enter and set the language, time, display brightness and volume of the buzzer.
3. Current time: shows the system clock.
4. "Back" button: return to previous screen.
5. "Main Menu" button: return to the program selection screen.
6. Swipe icon: indicates the screen area that can be scrolled through to see all the options.

3.10 Icons key

Regardless of the selected program, some icons are recurrent in several screens during user interaction with the display. Their meaning is described below.

	<p>HOME To return to the Main Menu. All entered data are deleted.</p>
	<p>SETTINGS MENU To enter the edit mode of the main settings: display brightness, buzzer volume, language, clock.</p>
	<p>BACK To return to the previous screen. If on a selection screen, the data on the previous screen are saved.</p>
	<p>START To start the selected program. After pressing this button, the icon for the program in execution will turn blue, to indicate the state of operation of the appliance.</p>

	<p>STOP To suspend the running program. It is necessary to confirm the cancellation by pressing “yes” on the following screen. The program will be interrupted and the display will return to the Main Menu.</p>
	<p>LIGHTING To turn on/off the internal lighting: the light will be switched on or off depending on the bulb colour (either black or white). After prolonged absence of user interaction the light switches off.</p>

3.11 Turning on and off

To turn on the appliance press the ON/OFF button located to the side of the display for at least 2 seconds. The logo is displayed for a few seconds, then the “Main Menu” screen appears.

In the absence of interaction for 5 minutes, the appliance turns into power save mode, displaying the current time.

To turn off the appliance press and hold the ON/OFF button to the side of the display for at least 2 seconds. This can be done at any time. If you switch the appliance off while a program is running, a message appears on the display and the program is stopped.

3.12 Program selection

The operating mode is chosen in the “Main Menu”, by tapping the desired icon. Press and hold an icon to display a “Help” screen, displaying some brief information about the program (fig.7).

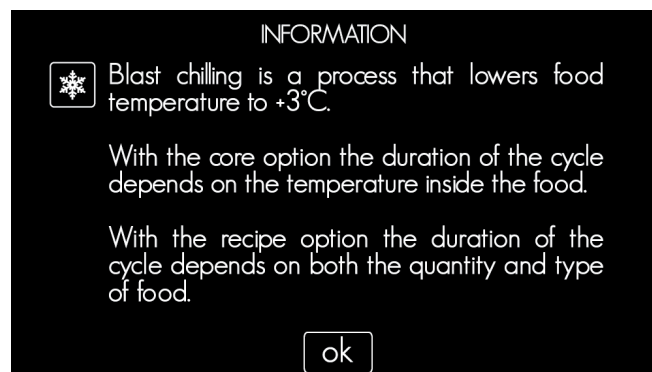


Fig.7 – Example of “Help” screen

Each program features a power-saving screen (screensaver) that is automatically activated if the user does not interact with the display. The screen shows the current time or, if a program is running, the program icon.

To exit the screensaver tap anywhere on the screen.

3.12.1 End of the program

At the end of each program the appliance will beep to signal that it is possible to remove the tray. Some programs automatically switch to a preservation mode if the user does not remove the tray, alerting the user with an appropriate screen. To stop the preservation mode simply press the “OK” icon.

The “Deep freezing”, “Raw fish” and “0°C

Preservation” programs also include an automatic defrosting stage at the end of the program, or when the program is interrupted by the user. Defrosting is indicated by a special screen and lasts about 20 minutes, after which the display returns to the Main Menu. Automatic defrosting can be interrupted at any time by pressing the “OK” icon, then confirming with “yes”.

3.12.2 Pre-cooling

To reduce the cycle time of the blast chilling and deep freezing it could be useful to prepare the equipment with a pre-cooling cycle.

PRE-COOLING	
Before starting	It is possible to verify the information in the summary screen.
During the program	The display shows the settings and the remaining time to the end of the program.
AT THE END OF THE PROGRAM	
The device beeps and displays an information message. No preservation action is carried out and the appliance is ready to start other programs.	

3.12.3 Blast chilling

With this program it is possible to store food in the refrigerator for 5-7 days at +3°C. Rapid cooling stops the evaporation of water and the loss of vitamins, protein and mineral salts from freshly baked products. By reducing the exposure of the food in the

temperature range of bacteria proliferation, it lengthens the storage time of the food itself. It is also possible to blast chill foods which have just been cooked even at temperatures of 90°C

BLAST CHILLING
It is possible to choose from two blast chilling modes: “Recipe” and “Core”. Recipe mode does not require the use of the core probe but it is necessary to indicate the weight of the food and its initial tray temperature.

RECIPE MODE	
Options	<p>Type of food: specify the type of food to be chilled.</p> <p>Preparation: specify if the food on the tray is whole or in a different form (i.e.: sliced, diced, in pieces, etc.).</p> <p>Weight: select the quantity of food on the tray.</p> <p>Initial state: if the food has just been baked or if it's hot, select "hot". If it's at room temperature or warm, select "Room temp.".</p>
Before starting	It is possible to verify the information in the summary screen.
During the program	The display shows the settings and the remaining time to the end of the program.
CORE MODE	
Options	<p>Type of food: specify the type of food to be chilled.</p> <p>Preparation: specify if the food on the tray is whole or in a different form (i.e.: sliced, diced, in pieces, etc.).</p>
Before starting	It is possible to verify the information in the summary screen.
During the program	The display shows the settings and the remaining time to the end of the program.
AT THE END OF THE PROGRAM	
<p>For any blast chilling operation mode, at the end of the program the appliance beeps and displays an information message. It then switches to preservation mode which maintains the temperature of +3°C at the food core until the user intervenes.</p>	

Note: opening the door during blast chilling introduces warm and moist air, increasing the duration of the process. In the "Recipe" mode the duration of the program is fixed: repeatedly opening the appliance door could lead to imperfect blast chilling. Do not open the appliance door during the blast chilling program.

3.12.4 Deep freezing

Deep freezing is a rapid cooling process that allows foods to be stored for numerous months if kept in a freezer at -18°C. The organoleptic qualities of the food: flavour,

aroma and appearance are maintained by the rapid solidification of the water, that avoids tearing the fibres.

DEEP FREEZING

It is possible to choose from two blast chilling modes: "Recipe" and "Core".
 Recipe mode deep freezing does not require the use of the core probe but it is necessary to indicate the weight of the food and its initial temperature in the tray.
 Core mode deep freezing allows the temperature at the core of the food to be read accurately and the user only needs to enter a few pieces of information.

RECIPE MODE

Options	<p>Type of food: specify the type of food to be chilled.</p> <p>Preparation: specify if the food on the tray is whole or in a different form (i.e.: sliced, diced, in pieces, etc.).</p> <p>Weight: select the quantity of food on the tray.</p> <p>Initial state: if the food has just been baked or if it's hot, select "hot". If it's at room temperature or warm, select "Room temp."</p>
Before starting	It is possible to verify the information in the summary screen.
During the program	The display shows the freeze settings and the remaining time to the end of the program.

CORE MODE

Options	<p>Type of food: specify the type of food to be chilled.</p> <p>Preparation: specify if the food on the tray is whole or in a different form (i.e.: sliced, diced, in pieces, etc.).</p> <p>The above settings are necessary to determine which program will produce optimal freezing.</p>
Before starting	It is possible to verify the information in the summary screen.
During the program	The display shows the settings and the remaining time to the end of the program.

AT THE END OF THE PROGRAM

In any deep freezing operation mode, at the end of the program the appliance beeps and displays an information message. It then switches to preservation mode which maintains the temperature of -18°C at the food core until the user intervenes. At the end of all steps a defrosting cycle is carried out.

Note: opening the door during deep freezing causes the introduction of warm and moist air, increasing the duration of the process. In the "Recipe" mode the duration of the program is fixed: repeatedly opening the appliance door could lead to imperfect deep freezing. Do not open the appliance door during the deep freezing program.

3.12.5 Cooling

Freshly cooked food is not at the correct temperature for serving or for further processing and therefore there is a waiting

period for natural acclimatisation. The cooling program reduces these waiting times in the kitchen.

COOLING

Options	<p>Air temperature: select the desired temperature for cooling the food.</p> <p>Cycle length: select the duration of the cooling program.</p>
---------	---

Before starting	It is possible to verify the information in the summary screen.
During the program	The display shows the settings and the remaining time to the end of the program.
AT THE END OF THE PROGRAM	
The device beeps and displays an information message. No temperature preservation function is carried out to ensure the food is served correctly.	

3.12.6 Beverages

Blast chillers are very helpful when there is not enough time to prepare beverages for drinking. This program reduces the temperature of a drink according to the available time.

Note: this appliance is not bottle cooler and does not replace the wine cellar. Excessive cooling of the bottles could lead to freezing of the liquid inside them and cause the containers to break.

BEVERAGES	
Options	Number of bottles: select the number of bottles to be cooled, up to 6 bottles. Cycle length: select the duration of the cycle needed to reach the desired temperature.
Before starting	It is possible to verify the information in the summary screen.
During the program	The display shows the settings and the remaining time to the end of the program.
AT THE END OF THE PROGRAM	
The device beeps and displays an information message. No temperature preservation function is carried out to ensure the food is served correctly.	

Note: The bottle type is a 75cl "Bordeaux"; please consider that a glass container has higher insulating properties than an aluminium container, therefore it will be easier to cool a canned beverage than one in glass of the equivalent capacity.

3.12.7 0°C Preservation

Microbe growth in foods is a natural phenomenon that occurs depending on environmental conditions. Temperature is a factor that can influence the growth, reproduction and multiplication of the bacteria that cause the degradation of foods. With this program the appliance reproduces the environmental conditions of a zero degree refrigeration appliance.

Note: this appliance is not a refrigerator. For long-term preservation, please use an appliance designed for the purpose.

0°C PRESERVATION	
Before starting	It is possible to verify the information in the summary screen.
During the program	The display shows the settings and the remaining time to the end of the program.
AT THE END OF THE PROGRAM	
This program maintains a constant temperature of +1-3°C inside the appliance, until the intervention of the user and for no longer that 36 hours. During this phase, the appliance automatically defrosts.	

3.12.8 Raw fish

Incorrect storage of fishery products may cause health risks in relation to contamination by Anisakis, a parasite that can be eliminated by prolonged cooking or freezing processes. This program involves

a special freezing process lasting 24 hours at -30°C.

Warning! The manufacturer declines any responsibility arising from incorrect use of the appliance or violation of the applicable rules for health and safety.

FRESH FISH	
Before starting	It is possible to verify the information in the summary screen.
During the program	The display shows the settings and the remaining time to the end of the program.
AT THE END OF THE PROGRAM	
The device beeps and displays an information message. It then switches to preservation mode which maintains the temperature of -18°C inside the appliance until the intervention of the user and for a maximum of 24 hours. During this phase, the appliance automatically defrosts.	

3.12.9 Thawing

This cycle brings foods from freezing temperature to +2°C without loss of liquids and without starting the cooking process,

avoiding the protein processing that happens, for example, when defrosting meat in the microwave.

GB

AUFTAUEN	
Options	<p>Type of food: specify the type of food to be chilled.</p> <p>Preparation: specify if the food on the tray is whole or in a different form (i.e.: sliced, diced, in pieces, etc.).</p> <p>Weight: select the quantity of food on the tray.</p>
Before starting	It is possible to verify the information in the summary screen.
During the program	The display shows the settings and the remaining time to the end of the program.
AT THE END OF THE PROGRAM	
<p>The device beeps and displays an information message. It then switches to preservation mode which maintains a temperature of +2°C inside the appliance until the intervention of the user.</p>	

3.12.10 Ready to serve

This program warms previously cooked food kept in the refrigerator, or foods which have been acclimatised to normal room temperature, allowing them to be served at the correct temperature.

Warning! When operating in this mode, accessible parts may become very hot: keep children away. Be careful not to touch the hot surfaces of the appliance and always use oven gloves to remove or insert accessories or heat-resistant cookware.

READY TO SERVE	
<p>It is possible to choose from two warming modes: “Ready” and “Delayed”. In the “Ready” operating mode, warming immediately begins when the cycle is started. In the “Delayed” operating mode, warming takes place after a waiting period, during which the appliance preserves the food at +4°C, thus allowing you to start the program in the morning and have your food at the right temperature for lunch or dinner.</p>	
READY MODE	
Options	<p>Temperature: select the desired temperature of the air inside the appliance.</p> <p>Cycle length: select the duration of the cycle.</p>

Before starting	It is possible to verify the information in the summary screen.
During the program	The display shows the settings and the remaining time to the end of the program.

DELAYED MODE

Options	<p>Temperature: select the desired temperature of the air inside the appliance.</p> <p>Cycle length: select the duration of the cycle.</p> <p>Delay: select how many minutes after the start of the program you would like the heating to start.</p>
---------	---

Before starting	It is possible to verify the information in the summary screen.
Waiting period	The display shows the selected settings and the warming start and finish times.
During the program	The display shows the settings and the remaining time to the end of the program.

AT THE END OF THE PROGRAM

The device beeps and displays an information message.
 If the user does not remove the tray, the appliance automatically extends the warming for a further 30 minutes, then it switches to preservation mode at +4°C until the intervention of the user.

3.12.11 Slow cooking

This slow cooking technique, or low temperature cooking, cooks the food evenly, preserving the cell structure and withholding more water and fats during the process than other high temperature cooking methods, thus resulting in tastier, more tender food. Depending on the recipe, slow cooking may require a greater degree of moisture. In this

case insert a baking tray of water in the appliance, below the tray with the food.

Achtung! When operating in this mode, accessible parts may become very hot: keep children away. Be careful not to touch the hot surfaces of the appliance and always use oven gloves to remove or insert accessories or heat-resistant cookware.

SLOW COOKING

It is possible to choose from two cooking modes: “Ready” and “Delayed”.
 In the “Ready” operating mode cooking immediately begins when the cycle is started.
 In the “Delayed” operating mode cooking takes place after a waiting period, during which the appliance preserves the food at +4°C, thus allowing you to start the program in the morning and have your food cooked and ready for lunch or dinner time.

READY MODE	
Options	Cycle length: select how long you want to cook the food for. Temperature: select the temperature you want to cook the food at.
Before starting	It is possible to verify the information in the summary screen.
During the program	The display shows the settings and the remaining time to the end of the program.
DELAYED MODE	
Options	Cycle length: select how long you want to cook the food for. Temperature: select the temperature you want to cook the food at. Delay: select how many minutes after the start of the program you would like cooking to start.
Before starting	It is possible to verify the information in the summary screen.
Waiting period	The display shows the selected settings and the cooking start and finish times.
During the program	The display shows the settings and the remaining time to the end of the program.
AT THE END OF THE PROGRAM	
<p>The device beeps and displays an information message. If the user does not remove the tray, the appliance automatically maintains the temperature for a further 30 minutes, then it switches to preservation mode at +4°C until the intervention of the user.</p>	

3.12.12 Raising

The raising program creates a microclimate in controlled temperature and humidity conditions to help to activate and transform the yeast. Fermentation can then take place in optimum conditions, producing the natural swelling of the dough. By programming the duration of the leavening it is possible to reduce the amount of yeast in the recipe, obtaining a lighter and more digestible

product, and at the same time favouring the desired aroma.

For an optimal raising, put the dough in an open container covered with a damp cloth before putting it in the appliance.

If a highly humid environment is desired, insert a bowl of hot water inside the appliance beside the container with the dough.

RAISING

It is possible to choose from three raising modes: “Ready”, “Preserved” and “Delayed”. In the “Ready” operating mode raising begins immediately. If you want raising to begin immediately but are not able to remove the dough once risen, keep the dough at the right temperature using the “Preserved” mode. If you want raising to start a few hours after the dough is put in the appliance, use the “Delayed” option.

READY MODE

Options	<p>Temperature: select the desired temperature for the fermentation of the yeast.</p> <p>Raising length: select the duration of the raising.</p> <p>Humidity: select the degree of humidity inside the appliance. If a highly humid environment is desired, then put a bowl of water beside the container with the dough.</p>
Before starting	It is possible to verify the information in the summary screen.
During the program	The display shows the settings and the remaining time to the end of the program.

PRESERVED MODE

Options	<p>End of cycle: select when to end the full cycle.</p> <p>Temperature: select the desired temperature for the fermentation of the yeast.</p> <p>Raising length: select the duration of the raising. The appliance immediately starts the raising; when the raising period is over the dough is kept at +4°C (preservation) to stop fermentation, then warmed to +15°C (reawakening).</p> <p>Humidity: select the degree of humidity inside the appliance. If a highly humid environment is desired, then put a bowl of water beside the container with the dough.</p>
Before starting	It is possible to verify the information in the summary screen.
During the program	The display shows the settings and the remaining time to the end of the program.

DELAYED MODE

Options	<p>End of cycle: select when to end the full cycle.</p> <p>Temperature: select the desired temperature for the fermentation of the yeast.</p> <p>Raising length: select the duration of the raising. The appliance goes into standby mode during which the dough is kept at +4°C (preservation) and then at +15°C (reawakening); when the waiting period is over, raising takes place.</p> <p>Humidity: select the degree of humidity inside the appliance. If a highly humid environment is desired, then put a bowl of water beside the container with the dough.</p>
Before starting	It is possible to verify the information in the summary screen.
During the program	The display shows the settings and the remaining time to the end of the program.

AT THE END OF THE PROGRAM

Regardless of the operating mode, the device beeps and displays an information message. It then switches to preservation mode which maintains a temperature of +15°C inside the appliance until the intervention of the user.

Note: to guarantee the correct preservation of the dough, an intermediate preservation period at +10°C is possible. This has a maximum duration of 3 hours: after this period the appliance automatically switches to +4°C to allow optimal preservation.

4. ROUTINE MAINTENANCE

4.1 Basic Safety Rules

It is recommended to perform routine cleaning and maintenance operations safely, scrupulously observing the following rules:

- disconnect the appliance from the power supply before working on it;
- to disconnect the appliance do not pull the power cable;
- do not touch the appliance with wet or damp hands/feet or without suitable protections (e.g. suitable gloves and shoes);

- do not insert screwdrivers, kitchen utensils or objects between the grids and into moving parts.

During routine maintenance operations it is forbidden to disconnect or remove the safety devices: the manufacturer declines all responsibility for accidents caused by infringement of this obligation.

4.2 External surface cleaning

Body: the external stainless surfaces should be cleaned with a soft cloth or sponge and neutral detergent in the direction of the satin finishing. Avoid steel wool, scrapers or abrasive, aggressive or acidic substances which could permanently damage the stainless steel surfaces.

After cleaning, protect the external surfaces with specific oil-based products for stainless steel.

Warning! The data label contains important and useful information for the technical assistance service: do not remove it while cleaning.

Display: for easy cleaning of the glass display use specific products for glass surfaces and a soft cloth.

4.3 Inner liner cleaning

Internal cleaning of the liner is necessary to ensure the hygiene and quality of processed products, so after each use it is recommended that you clean the appliance. The round shape of the internal parts and the arrangement of the liner accessories are designed for easy cleaning, to be carried out with a soft cloth or non-scratch sponge and neutral detergent.

Avoid steel wool, scrapers or abrasive, aggressive or acidic substances which could permanently damage the stainless steel surfaces. After cleaning, rinse with warm water and dry thoroughly.

4.4 Inactivity periods

If the appliance is not being used for an extended period it is advisable to unplug it from the power supply and thoroughly clean both inside and outside following the instructions in paragraphs 4.2 and 4.3. It is also advisable to leave the door slightly open for the entire period of inactivity.

On first reuse, perform the preliminary cleaning operations described in paragraph 3.2.

5. NON-SCHEDULED MAINTENANCE

5.1 Malfunctions

Maintenance and/or replacement of any part of the appliance must be carried out by qualified and authorized technicians. Maintenance and/or replacement must be performed by qualified and authorized technicians for the lighting system as well.

Note: in case of any malfunction, before calling the support service, make sure the power cable is correctly plugged in and that there is power. If the malfunction persists, call the support service communicating:

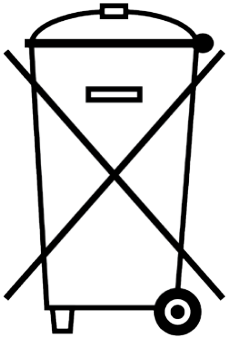
- the data on the data label applied on the side of the appliance (par. 2.1, fig. 4);
- the date of purchase;
- any visible alarm code on the display.

Note: any attempt to change or repair the appliance will void the warranty. Rely on qualified and authorised technicians only.

5.2 Appliance disposal

INFORMATION FOR THE USERS

GB



Pursuant to Directives 2011/65/EU and 2012/19/EU regarding the reduction of hazardous substances in electrical and electronic equipment as well as waste disposal. The crossed bin symbol on the appliance or on

its packaging indicates that at the end of the product's life it must be disposed of separately from other waste.

PACKAGING DISPOSAL:

packaging components (bags, films, polystyrene) are potentially dangerous for children and animals (risk of suffocation). The packaging is made of materials that can be recycled according to the directives of the country where the equipment is to be disposed of.

EQUIPMENT DISPOSAL:

the user must dispose of the equipment at the appropriate collection centres for electronic and electrical waste, or return it to the dealer when buying a new equivalent product.

Appropriate separate collection of parts for recycling, or environmentally friendly treatment or disposal helps to avoid possible negative effects on the environment and on health, and promotes the reuse and/or recycling of the parts themselves.

Illegal disposal of the equipment by the user entails the application of administrative sanctions provided for by law. The main materials the equipment is made up of are:

- Steel;
- Plastic;
- Copper;
- Aluminium;
- Polyurethane.

6. TROUBLESHOOTING

6.1 Alarm table

CODE	DESCRIPTION	ACTION
AS1	Faulty inner liner probe	Call the Service Centre for a replacement probe
AS4	Lack of data communication	Call the Service Centre for a replacement power board

7. TECHNICAL DATA

Blast chilling capacity	3 kg
Deep freezing capacity	3 kg
Number of grills	3
Electrical power parameters	220/240V 50Hz
Maximum input current	2,5 A
Maximum power (cooling mode)	300 W
Maximum power (heating mode)	220 W
Power cable	16A Schuko plug
Refrigerant	R290
Climate class	SN
Net weight	38 Kg
Gross weight	40 Kg

7.1 Dimensions

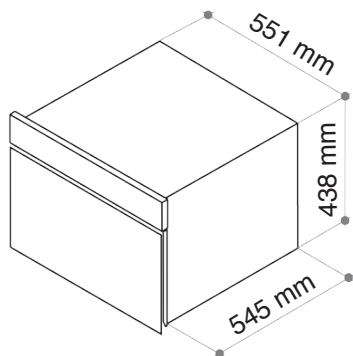


Fig.8 – Built-in dimensions

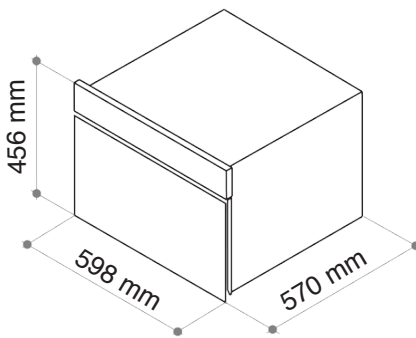


Fig.9 – Overall dimensions

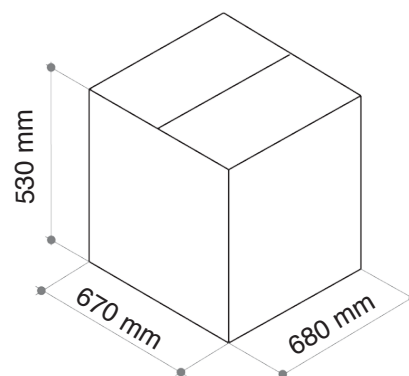


Fig.10 – Packaging dimensions

8. WIRING DIAGRAM

GB

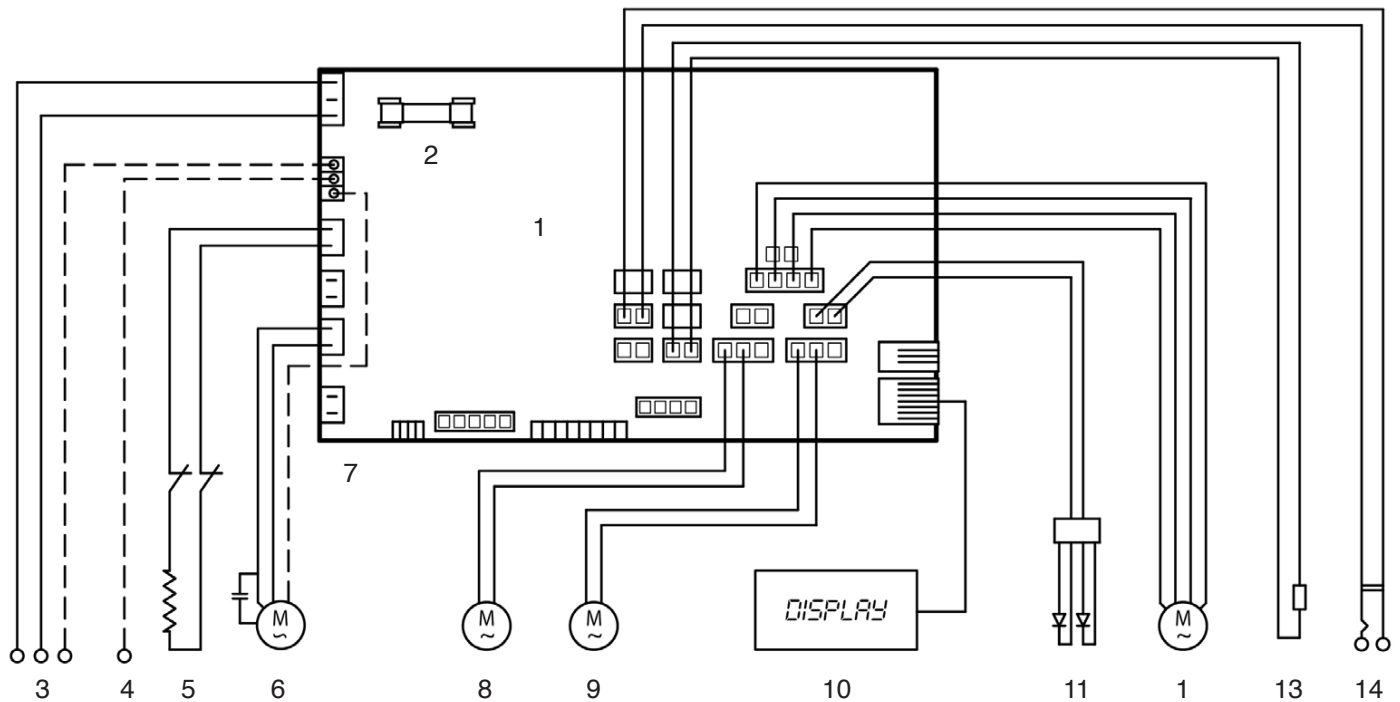


Fig.12 – Wiring diagram

1	Power board	8	Left condenser fan motor
2	Fuse	9	Right condenser fan motor
3	Plug (IEC)	10	Display
4	Earth	11	LED
5	Heating element	12	Evaporator fan motor
6	Compressor	13	Air probe
7	Thermal cut-off	14	Core probe

9. INFO

9.1 Service

Technical support is offered by qualified Service Centres; reference addresses for specific areas are given in the annex to this manual.

9.2 Customer data

A faster and more efficient service can be provided if the customer promptly communicates the following purchase data:

- invoice number;
- holder of the invoice;
- date of purchase;
- ID number of appliance;

GB

Cher Client,

Vous venez d'acheter l'un de nos produits et nous vous en remercions vivement.

Ce nouveau produit, minutieusement conçu et construit avec des matériaux de tout premier choix, a été soigneusement testé afin de satisfaire chacune de vos exigences en matière de cuisson.

Nous vous prions de lire et de respecter ces instructions simples qui vous permettront d'obtenir d'excellents résultats dès la première utilisation. Nous vous souhaitons une bonne cuisine avec cet appareil moderne.

LE CONSTRUCTEUR

CE PRODUIT A ETE CONÇU POUR UN USAGE DOMESTIQUE.

LE CONSTRUCTEUR DECLINE TOUTE RESPONSABILITÉ EN CAS DE DOMMAGES SUBIS PAR LES CHOSES OU LES PERSONNES DERIVANT D'UNE INSTALLATION INCORRECTE OU D'UN USAGE IMPROPRE, ERRONE OU INCOHERENT.

NE PAS CONFIER L'UTILISATION DE L'APPAREIL A DES PERSONNES (Y COMPRIS DES ENFANTS) AYANT DES CAPACITES

I Italiano**GB English****FR Français****FR****DE Deutsch****ES Español****PT Português**

PHYSIQUES, SENSORIELLES OU MENTALES REDUITES, OU A DES PERSONNES QUI NE POSSEDENT PAS L'EXPERIENCE ET LES CONNAISSANCES NECESSAIRES; LA SUPERVISION D'UN ADULTE RESPONSABLE POUR LEUR SECURITE ET EN MESURE DE COMPRENDRE LE MODE D'EMPLOI DE L'APPAREIL EST OBLIGATOIRE.

IL FAUT SURVEILLER LES ENFANTS POUR S'ASSURER QU'ILS NE JOUENT PAS AVEC L'APPAREIL.

Sommaire

1. NORMES D'INSTALLATION	3	3.12.5 Refroidissement	17
1.1 Conseils généraux	3	3.12.6 Boissons	18
1.2 Avertissements pour l'installateur	3	3.12.7 Conservation à 0°C	18
1.3 Avant-propos	4	3.12.8 Poisson frais	19
1.4 Transport et manutention	4	3.12.9 Décongélation	20
1.5 Déballage	4	3.12.10 Prêt à servir	21
1.6 Normes fondamentales de sécurité	5	3.12.11 Cuisson lente	22
		3.12.12 Levage	23
2. INSTALLATION	5	4. ENTRETIEN ORDINAIRE	26
2.1 Plaque signalétique	5	4.1 Normes fondamentales de sécurité	26
2.2 Branchement électrique	5	4.2 Nettoyage des surfaces extérieures	26
2.3 Positionnement	6	4.3 Nettoyage de la cellule	26
2.4 Température ambiante et renouvellement d'air	7	4.4 Périodes d'inactivité	26
2.5 Contrôles finaux	7	5. ENTRETIEN EXTRAORDINAIRE	27
2.6 Systèmes de sécurité et contrôle	7	5.1 Dysfonctionnement	27
3. UTILISATION	7	5.2 Élimination de la machine	27
3.1 Avertissements importants pour l'utilisateur	7	6. DÉPISTAGE DE PANNES	28
3.2 Nettoyage préliminaire de l'intérieur	8	6.1 Tableau des alarmes	28
3.3 La sonde à cœur	8	7. DONNÉES TECHNIQUES	29
3.4 Récipients et couvercles à utiliser pendant les cycles	8	7.1 Dimensions	29
3.5 Agencement des aliments	9	9. INFO	31
3.6 Efficacité des cycles de refroidissement et surgélation	9	9.1 Service	31
3.7 Conservation des produits refroidis ou surgelés rapidement	9	9.2 Les données du client	31
3.8 Programmes	9		
3.9 L'afficheur et l'interaction avec l'utilisateur	11		
3.10 Signification des touches:	12		
3.11 Allumage et extinction	13		
3.12 Sélection du programme	13		
3.12.1 Fin du programme	13		
3.12.2 Pré-refroidissement	14		
3.12.3 Refroidissement	14		
3.12.4 Surgélation	16		

1. NORMES D'INSTALLATION

1.1 Conseils généraux

Le présent manuel contient des informations concernant l'installation, l'utilisation et la sécurité. Lire attentivement les instructions qui y sont contenues.

Il est conseillé de conserver ce manuel afin de pouvoir le consulter à tout moment et de le joindre à l'appareil en cas de cession.

Lors de l'installation, la manutention et le transport, poser la base de l'appareil sur un plan, en évitant tout stationnement prolongé en position inclinée.

L'appareil ne peut pas être utilisé par des enfants et des personnes avec des capacités physiques, sensorielles ou mentales réduites, ou n'ayant pas l'expérience ni la connaissance nécessaire, sans la supervision d'un adulte ou d'un tuteur.

Les enfants ne doivent pas jouer avec l'appareil. Le nettoyage et l'entretien doivent être effectués par l'utilisateur et en aucun cas par des enfants sans surveillance.

Le câble électrique et la prise de courant doivent être faciles à atteindre même avec l'appareil installé. De plus, le câble ne doit pas être plié ou écrasé afin de ne pas compromettre l'isolation.

Une fois l'appareil installé, les ouvertures pour la ventilation ne doivent pas être obstruées.

Toutes les parties électriques et les parties du circuit réfrigérant ne doivent

être périodiquement contrôlées que par un technicien autorisé.

Le fabricant décline toute responsabilité pour tout dommage dû à des erreurs de commande, un usage impropre, une utilisation non appropriée ou bien à des réparations ou modifications non autorisées.

1.2 Avertissements pour l'installateur

Le présent manuel fait partie intégrante du produit, et fournit toutes les indications nécessaires pour l'installation et l'entretien correct de la machine.

Il est obligatoire, de la part de l'utilisateur et de l'installateur, de lire attentivement ce manuel et de toujours s'y référer; en outre, il doit être conservé dans un endroit connu et accessible à tous les opérateurs autorisés (installateur, utilisateur, technicien chargé de l'entretien).

Le manuel doit être conservé dans un lieu sec.

La société de construction décline toute responsabilité et toute obligation de garantie, en cas de dommages aux appareils, aux personnes et aux biens, imputables à:

- une installation incorrecte et/ou non conforme aux lois en vigueur,
- toutes modifications ou interventions non spécifiques pour le modèle,
- l'utilisation de pièces de rechange non originales ou non spécifiques pour le modèle,

- le non-respect même partiel des instructions du présent manuel,
- le non-respect pendant l'installation des normes pour la prévention des accidents et des lois en vigueur.

1.3 Avant-propos

FR

L'installation doit être exclusivement effectuée par un personnel agréé et spécialisé, en respectant les instructions et les prescriptions contenues dans ce document.

Avant d'installer l'appareil, s'assurer que les installations électriques préexistantes sont conformes aux réglementations législatives et appropriées aux valeurs nominales indiquées sur la plaque signalétique de l'appareil à installer en termes de tension [V], fréquence [Hz] et puissance [W].

Le Fabricant de cet appareil déclare que chaque machine est conforme aux normes en vigueur.

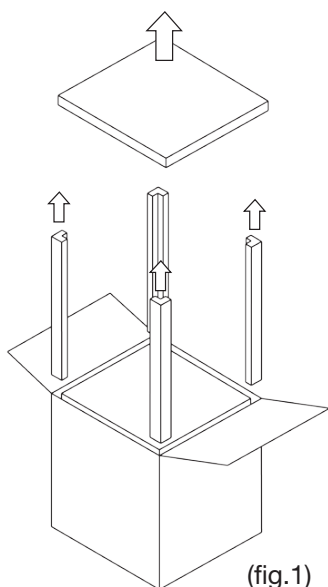
1.4 Transport et manutention

Le chargement et le déchargement de l'appareil du moyen de transport doivent être effectués avec des moyens adéquats, tels que chariots. En cas contraire, au moins deux personnes sont nécessaires.

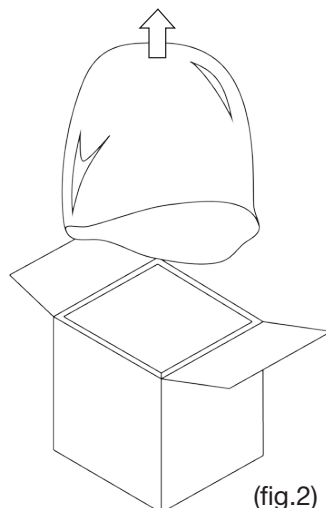
Attention! Pendant les opérations de manutention, toutes les précautions nécessaires pour éviter tout dommage aux personnes, aux choses ou à l'appareil doivent être observées. Des indications spécifiques sont reportées sur l'emballage.

1.5 Déballage

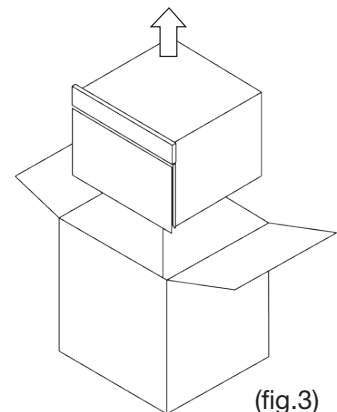
Ouvrir la boîte par le haut en repliant latéralement les côtés afin d'opérer plus facilement, puis retirer la protection supérieure et les cornières en polystyrène (fig.1). Enfin, retirer le sachet de protection (fig.2), moyennant les poignées de levage, puis extraire l'appareil de la boîte en le soulevant vers le haut (fig.3).



(fig.1)



(fig.2)



(fig.3)

Après avoir retiré l’emballage et avant toute autre opération, contrôler l’intégrité de l’appareil. En cas d’anomalies, ne pas allumer l’appareil et contacter le Revendeur. Les matériaux utilisés pour l’emballage doivent être éliminés conformément aux normes en vigueur dans le pays d’utilisation de l’appareil et ne doivent en aucun cas être jetés dans la nature.

Soulever la machine à l’aide d’un moyen adéquat et avec des gants de protection et la poser sur le lieu prévu.

Retirer tout film de protection et toute trace d’adhésif à l’aide d’un chiffon doux et d’un produit neutre. N’utiliser ni pailles de fer ni éponges pouvant rayer irrémédiablement les surfaces.

Attention! Les matériaux utilisés pour l’emballage peuvent être potentiellement dangereux pour les enfants et les animaux.

1.6 Normes fondamentales de sécurité

La responsabilité des opérations effectuées sur la machine, sans respecter les indications fournies dans le présent manuel, est imputée à l’utilisateur.

Principales normes de sécurité à observer pour l’installation:

- débrancher l’appareil du réseau électrique avant d’opérer sur celui-ci;
- ne pas tirer sur le câble d’alimentation pour débrancher l’appareil.
- ne pas toucher la machine avec les mains/pieds humides ou mouillés ou sans protections (ex.: gants et chaussures appropriés);
- ne pas introduire de tournevis, ustensiles de cuisine ou autres objets entre les protections et les parties en mouvement;

2. INSTALLATION

2.1 Plaque signalétique

Les caractéristiques de l’appareil sont indiquées sur la plaque signalétique appliquée sur le côté de l’appareil (fig. 4).

Fabbricato in Italia / Made in Italy				
Serie / Series				
Modello / Model				
Codice / Code		Matricola / Serial Number		
Refrigerante / Refrigerant	Q.tà Refrig. / Refrigerant Q.ty	Alimentazione / P. Supply	Frequenza / Frequency	I _{max}
Illuminazione LED/LED lighting	Peso netto / Net weight	Classe climatica / Climatic class		Capacità / Capacity
Potenza Raffreddamento / Output Power in Cooling mode		Potenza Riscaldamento / Output Power in Heating mode		



Fig. 4 – Plaque signalétique de l’appareil

Remarque: ne pas retirer, ni altérer, ni endommager, ni modifier la plaque signalétique.

2.2 Branchement électrique

Avant d’installer l’appareil, s’assurer que les installations électriques préexistantes sont conformes aux réglementations législatives et appropriées aux valeurs nominales indiquées sur la plaque signalétique de l’appareil à installer en termes de tension [V], fréquence [Hz] et puissance [W]. L’appareil est équipé d’un câble d’alimentation avec fiche Schuko 16A.

Attention! Une fois l’installation complétée, la fiche doit être accessible! Si cela n’est possible, l’installation d’alimentation de l’appareil doit être équipée de dispositifs de sectionnement omni-polaire.

Attention! Ne pas enrouler le câble d’alimentation et veiller à ce qu’il ne représente pas un obstacle ou un danger pour le passage des personnes.

Attention! Contrôler que le câble d'alimentation ne soit pas abîmé, écrasé ou plié.

Attention! Le câble d'alimentation ne doit pas entrer en contact avec des liquides ou avec des objets coupants ou chauds ni être exposé à des substances corrosives.

Attention! Éviter tout contact du câble avec des enfants ou des animaux.

2.3 Positionnement

L'installation est déconseillée dans des lieux avec un faible renouvellement d'air et des températures élevées ou bien directement exposés au soleil ou sujets aux agents atmosphériques. Éviter l'installation près de sources de chaleur.

Attention! Une fois l'installation terminée, veiller à ce que l'ouverture de la porte ne présente pas d'obstacles.

Attention! Ne pas utiliser de rallonges sur le câble d'alimentation afin d'éviter tout problème de surchauffe.

Remarque: pour un bon fonctionnement de l'appareil, il est obligatoire de garantir une cheminée d'air d'au moins 250cm^2 (fig. 5) derrière l'appareil.

Attention! Une fois terminé le positionnement dans la niche d'encastrement, fixer l'appareil avec des vis adéquates.

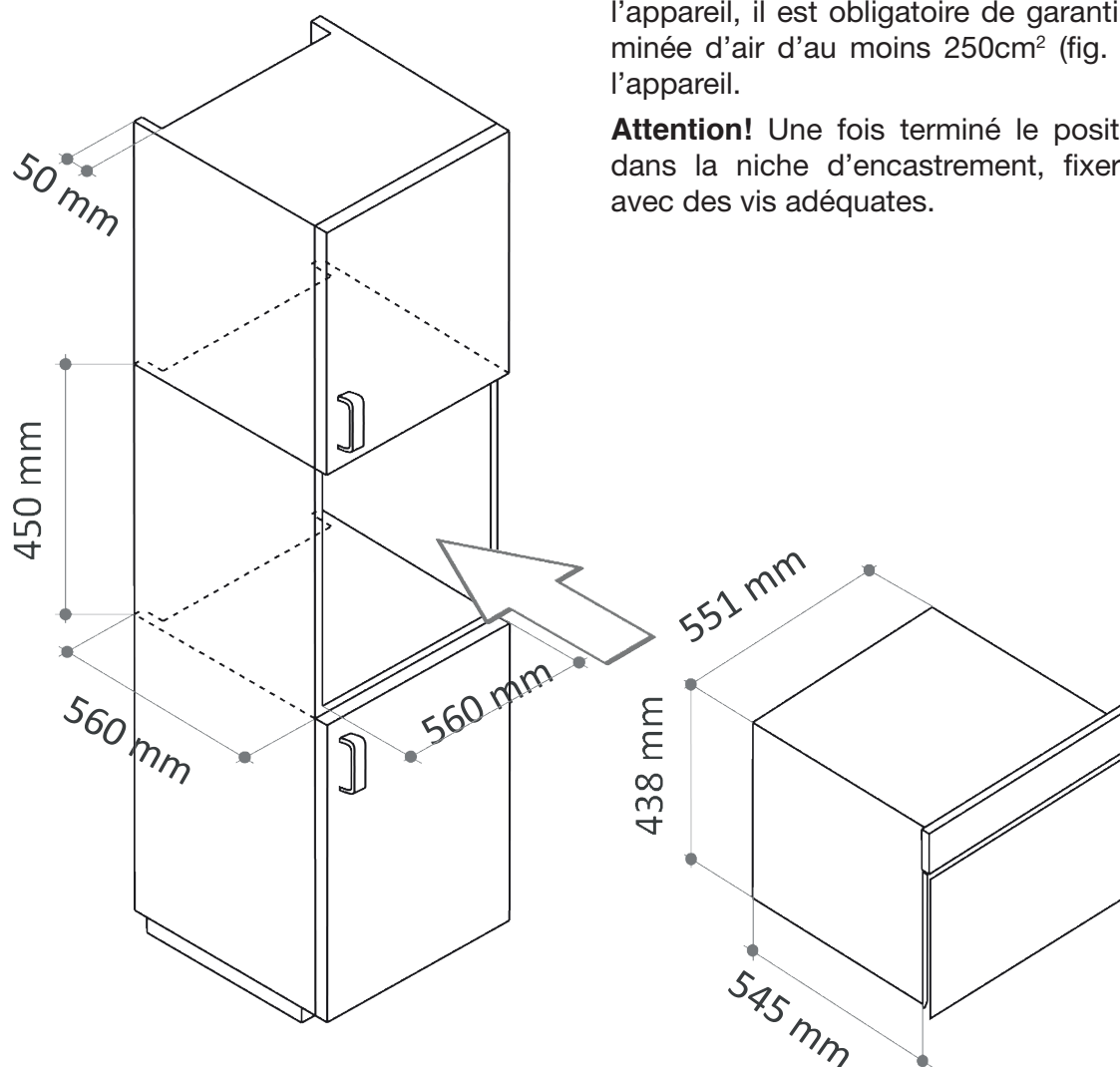


Fig.5 – Dimensions de la niche d'encastrement

2.4 Température ambiante et renouvellement d'air

Les prestations de l'appareil sont garanties jusqu'à une température de l'air de 32°C et à condition de garantir un renouvellement de l'air adéquat comme indiqué au paragraphe 2.3.

2.5 Contrôles finaux

Une fois le positionnement et le branchement électrique terminés, effectuer les contrôles suivants:

- vérifier si le branchement électrique est correct;
- attendre au moins 4 heures avant d'allumer l'appareil afin que le circuit thermodynamique se stabilise.

2.6 Systèmes de sécurité et contrôle

L'appareil est équipé de systèmes garantissant la sécurité et permettant le contrôle pendant son fonctionnement:

- fusible de protection générale sur la carte de puissance pour protéger contre les court-circuits et toute surcharge;
- disjoncteur sur le compresseur en cas de surcharge ou d'anomalies de fonctionnement;
- double disjoncteur de protection contre les dysfonctionnements de la résistance de chauffage.
- sonde de température à l'intérieur de la cellule, gérée par la carte électronique.

3. UTILISATION

Cet appareil est avant tout conçu pour le refroidissement rapide de la températures et pour la surgélation rapide des aliments. Si cuits et refroidis rapidement, les aliments maintiennent leurs propriétés organoleptiques pendant 5-7 jours; si surgelés rapidement, les aliments décongelés maintiennent leur consistance et leur saveur d'origine.

FR

3.1 Avertissements importants pour l'utilisateur

- Lire attentivement ce manuel et toujours s'y référer;
- en cas d'anomalies de l'appareil, telles que câble d'alimentation endommagé ou panne du panneau de commande, éteindre immédiatement l'appareil et contacter le centre d'assistance;
- cet appareil n'est pas destiné à l'utilisation de la part d'enfants ou de personnes ayant des capacités physiques, sensorielles ou mentales réduites ou n'ayant pas l'expérience et la connaissance, sauf si surveillées ou formées pour l'utilisation. Les enfants ne doivent pas jouer avec l'appareil;
- ne pas introduire de substances explosives, telles que bombes aérosol avec gaz propulseur inflammable, à l'intérieur de l'appareil;
- cet appareil est destiné à un usage domestique;
- pendant son fonctionnement et en fonction du cycle en cours, l'appareil peut devenir chaud. Pour les opérations à l'intérieur de l'appareil, adopter les précautions adéquates.

Attention! Pendant l'utilisation, certaines parties accessibles pourraient devenir chaudes. Ne pas laisser les enfants s'en approcher.

- Cet appareil est destiné à l'utilisation pour laquelle il a été conçu: à savoir refroidissement/surgélation, décongélation, lavage, cuisson lente, chauffage, assainissement d'aliments et refroidissement de boissons dans le secteur domestique. Toute autre utilisation doit être considérée comme impropre et potentiellement dangereuse.

3.2 Nettoyage préliminaire de l'intérieur

Une fois le branchement électrique et le positionnement terminés et avant d'allumer l'appareil, il est nécessaire d'effectuer un nettoyage soigné de la cellule, à l'aide d'un chiffon doux et d'un détergent neutre.

N'utiliser ni pailles en acier, ni racleurs ni substances abrasives, acides ou agressives pouvant endommager irrémédiablement les surfaces internes. Éliminer tout résidu de détergent.

3.3 La sonde à cœur

La sonde à cœur est un accessoire utilisé pour relever la température à l'intérieur des aliments. Pour les programmes prévoyant l'utilisation de la sonde à cœur, la fin du processus s'effectue en mode automatique une fois atteinte la température prévue.

L'utilisation correcte prévoit l'introduction de la sonde à l'intérieur des aliments avant la mise en marche du programme.

Remarque: la sonde à cœur doit être introduite au centre des aliments et de manière à ce qu'elle ne puisse pas en sortir.

Si la sonde à cœur n'est pas introduite dans les aliments car oubliée sur le fond de la cellule ou sortie des aliments, l'appareil commute automatiquement dans la modalité «selon recette» la plus adaptée à l'aliment.

Manipuler la sonde avec soin et faite attention à sa pointe. Une fois son utilisation terminée, la nettoyer à l'aide d'un chiffon doux imbibé d'eau tiède et la ranger.

Conseil: pour améliorer l'efficacité des programmes, introduire la sonde dans le plus grand morceau.

Certains programmes peuvent être effectués avec la modalité «selon recette». Le cas échéant, l'utilisation de la sonde à cœur n'est pas nécessaire: la fin du processus s'effectue en mode automatique en fonction des configurations choisies au début du programme.

Remarque: si la modalité «selon recette» est sélectionnée et si la sonde à cœur est quand même utilisée, cette dernière n'aura aucun effet sur le programme.

3.4 Récipients et couvercles à utiliser pendant les cycles

L'utilisation de plats et de récipients peu profonds favorise la ventilation interne et est par conséquent préférable.

Sugerencia: afin d'augmenter l'efficacité des programmes de refroidissement et surgélation, il est conseillé d'étendre le plus possible la portion d'aliment concernée par le flux d'air; éviter par conséquent de couvrir les plats et les récipients car cela augmente l'isolation. S'assurer que les récipients sont compatibles avec une utilisation à de basses températures (-40°C).

Conseil: préférer l'utilisation de récipients en métal ou céramique et de matériaux adaptés à des températures allant jusqu'à 75°C pour tous les programmes prévoyant des fonctions chaudes.

3.5 Agencement des aliments

Si possible, il est conseillé de ne pas empiler les aliments dans un plat, en préférant un agencement le plus possible diffus sur une ample surface et de manière à favoriser une meilleure ventilation interne.

3.6 Efficacité des cycles de refroidissement et surgélation

Les meilleurs résultats de refroidissement et de surgélation s'obtiennent en introduisant les aliments dans l'appareil dès que la cuisson est terminée, évitant ainsi l'exposition prolongée des aliments à une température ambiante qui pourrait causer la perte d'humidité et des caractéristiques d'origine telles que la couleur, le parfum et la saveur.

Conseil: les programmes de refroidissement et de surgélation sont plus brefs et garantissent de meilleurs résultats si un cycle de pré-refroidissement a auparavant été effectué.

3.7 Conservation des produits refroidis ou surgelés rapidement



À la fin des programmes de refroidissement et surgélation, l'appareil maintient les aliments à la température prévue; les aliments ne doivent cependant pas rester longtemps à l'intérieur de l'appareil mais rangés dans le réfrigérateur ou dans le congélateur.

Étant donné que les produits surgelés rapidement peuvent être conservés pendant de longues périodes de temps (6-12 mois), il est opportun d'appliquer sur les récipients une étiquette reportant le contenu et les dates de préparation et de péremption.



Le lieu correct de conservation des aliments refroidis est le réfrigérateur tandis que celui des aliments surgelés est le congélateur; il est par conséquent recommandé d'utiliser ces appareils

Conseil: afin d'améliorer ultérieurement les temps de conservation des aliments refroidis, il est possible de recourir à la conservation sous-vide, avec des appareils adaptés à cela et conformément aux normes relatives aux températures et aux temps.

3.8 Programmes

	<p>REFROIDISSEMENT RAPIDE</p> <p>Il permet de conserver les aliments dans un réfrigérateur pendant 5÷7 jours grâce à un procédé rapide de refroidissement allant jusqu'à +3°C et qui bloque l'évaporation de l'eau des produits à peine sortis du four. En réduisant le temps de permanence des aliments dans l'intervalle de température de prolifération de bactéries, le temps de conservation des aliments est prolongé.</p>
	<p>SURGÉLATION</p> <p>Le procédé rapide de refroidissement à -18°C permet de conserver les aliments pendant plusieurs mois. Les qualités organoleptiques, la saveur, l'arôme et l'aspect des aliments sont maintenus moyennant la solidification rapide de l'eau contenue, en évitant ainsi de déchirer les fibres.</p>

	<p>PRÉ-REFROIDISSEMENT</p> <p>Ce processus permet d'optimiser les temps de travail en cuisine car il est effectué pendant la préparation des recettes. Le pré-refroidissement réduit les temps d'exécution des programmes prévoyant des opérations telles que le refroidissement ou la surgélation d'aliments même très chauds et consiste à refroidir des parties internes de l'appareil.</p>
	<p>REFROIDISSEMENT</p> <p>Lorsqu'il est impossible de consommer tout de suite un aliment à peine cuit car sa température est trop élevée, ce programme accélère le processus de refroidissement sans attendre sa naturelle acclimatation.</p>
	<p>BOISSONS</p> <p>La conservation des boissons à la température souhaitée doit avoir lieu dans une cave à vin. Toutefois, la cellule de refroidissement a des caractéristiques d'une grande utilité lorsque le temps à disposition n'est pas suffisant. Ce programme permet de réduire la température d'une boisson en fonction du temps à disposition.</p>
	<p>CONSERVATION À 0°C</p> <p>Elle a pour but de préserver les propriétés organoleptiques d'aliments crus et est indiquée pour conserver les aliments tels que viande, poisson et légumes pendant quelques heures avant leur préparation.</p>
	<p>POISSON CRU</p> <p>La mauvaise conservation des produits de la pêche peut représenter des risques pour la santé suite à la contamination par Anisakis, un parasite qui peut être éliminé avec des processus prolongés de cuisson ou surgélation et une conservation à -30°C (assainissement). Ce programme utilise les élevées performances de la cellule de refroidissement pour reproduire chez soi le processus d'assainissement.</p>
	<p>DÉCONGÉLATION</p> <p>Elle amène un aliment de la température de congélation à celle de 1÷3°C sans perte de liquides et sans commencer la cuisson, en évitant la transformation des protéines qui se produit, par exemple, avec la décongélation au micro-ondes.</p>
	<p>PRÊT À SERVIR</p> <p>Il permet de chauffer un aliment précédemment cuit et conservé au réfrigérateur et de le servir à table à la température de consommation correcte.</p>

	<p>CUISSON LENTE</p> <p>Elle cuit une recette dans un milieu à température constante et pour un temps déterminé. Grâce à l'évaporation limitée de l'eau des aliments, cette technique permet de maintenir les qualités et le moelleux des aliments.</p>
	<p>LEVAGE</p> <p>Ce programme crée un micro-climat avec une température et une humidité contrôlées. La fermentation peut avoir lieu dans des conditions optimales en produisant le gonflement naturel de la pâte. En programmant la durée du levage, il est possible de réduire la quantité de levure, en obtenant ainsi un produit plus léger et digestible et tout en favorisant le développement de l'arôme souhaité.</p>

3.9 L'afficheur et l'interaction avec l'utilisateur

Le tableau de commande est composé d'un afficheur touch de 4,3 pouces et d'un bouton d'allumage situé sur le côté.

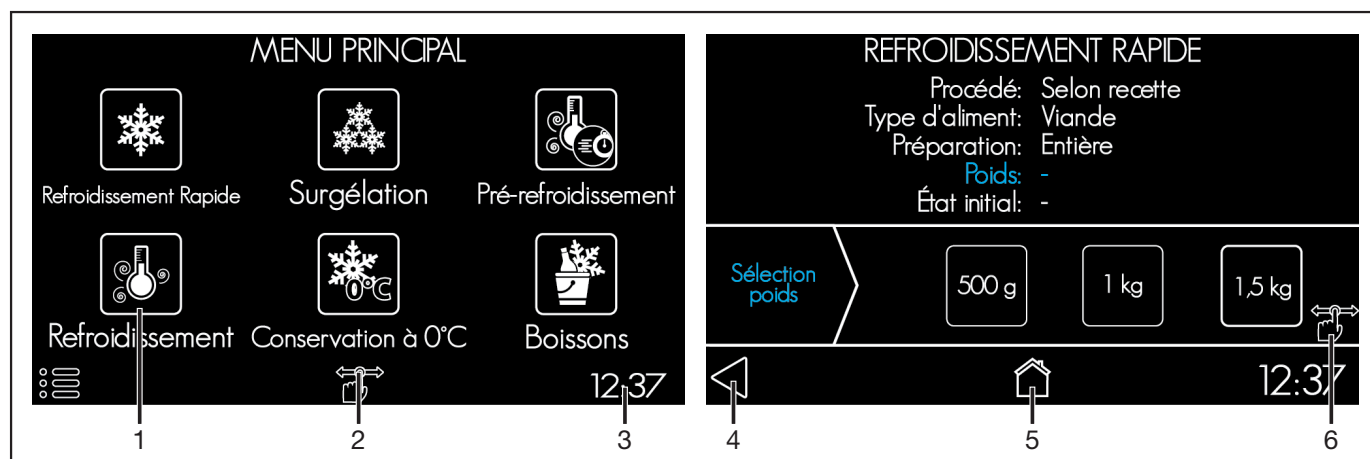








Fig.6 – Menu principal et exemple de page-écran de sélection

1. Icône de fonction: toucher l'icône pour aller à la page-écran d'exécution de la relative fonction.
2. Menu des configurations: la sélection de cette icône permet d'entrer dans la zone de réglage de la langue, de l'heure, de la luminosité de l'afficheur et du volume du signal sonore.
3. Heure courante: indication horaire de l'horloge de système.
4. Touche «Arrière»: pour retourner à la page-écran précédente.
5. Touche «Menu principal»: pour retourner à la page-écran initiale de sélection des fonctions.
6. Icône de défilement: indique la zone de l'écran pouvant être «feuilleter» pour visualiser toutes les options.

3.10 Signification des touches

Indépendamment du programme sélectionné, certaines touches reviennent régulièrement pendant l'interaction de l'utilisateur avec l'afficheur. Ci-après, la description de leurs significations.

FR

	ACCUEIL Pour retourner au Menu Principal. Toute donnée éventuellement déjà saisie est supprimée.
	MENU CONFIGURATIONS Il permet d'entrer dans la modalité de modification des principales configurations: luminosité de l'afficheur, volume du signal sonore, langue, heure du système.
	ARRIÈRE Pour retourner à la page précédente: Si l'on se trouve dans une page-écran de sélection d'un programme, les données des pages-écran précédentes sont conservées.
	START Pour mettre en marche le programme sélectionné. En appuyant sur cette touche, l'icône du programme en exécution deviendra bleu ciel, cela indique l'état de fonctionnement de l'appareil.
	STOP Pour interrompre le cycle en cours. Il est nécessaire de confirmer l'annulation en appuyant sur «oui» dans la page-écran successive. Le programme sera interrompu et l'afficheur retournera à la page-écran du Menu Principal.
	ÉCLAIRAGE Pour allumer/éteindre l'éclairage: la lumière sera allumée ou éteinte selon si le bulbe est respectivement blanc ou noir. Une absence d'interaction prolongée de l'utilisateur avec l'appareil détermine l'extinction de l'éclairage interne.

3.11 Allumage et extinction

Pour allumer l'appareil, appuyer sur la touche ON/OFF présente sur le côté de l'afficheur pendant au moins 2 secondes. Le logo apparaît, puis la page-écran du «Menu principal».

En l'absence d'interaction pendant 5 minutes, l'appareil entre en mode économie d'énergie pendant lequel l'heure courante est visualisée.

Pour éteindre l'appareil, il est nécessaire de maintenir enfoncée la touche ON/OFF présente sur le côté de l'afficheur pendant au moins 2 secondes. Cette opération est possible à tout moment: en cas d'extinctions pendant l'exécution d'un programme, sur l'afficheur apparaît un message et le programme est définitivement interrompu.

3.12 Sélection du programme

Le choix du cycle de travail s'effectue depuis la page-écran du «Menu principal», en touchant l'icône souhaitée. La touche prolongée de chaque icône produit l'apparition d'une page-écran d'explication du cycle relatif (fig.7).

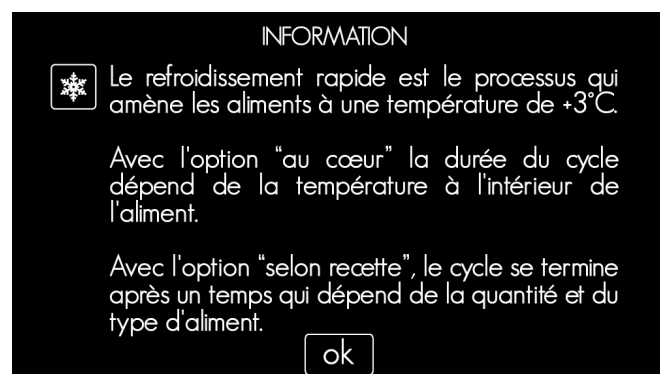


Fig.7 – Exemple de page.écran d'informations

Pour chaque mode de fonctionnement, une page-écran d'économie d'énergie est prévue- Celle-ci est automatiquement activée si l'utilisateur n'interagit pas avec l'afficheur. La page-écran reporte l'information de l'heure courante ou bien, si un cycle est en cours, l'icône du cycle.

Pour sortir de la page-écran d'économie d'énergie, il suffit de toucher n'importe quel point de l'écran.

3.12.1 Fin du programme

À la fin de chaque programme, l'appareil émet un signal sonore pour avertir qu'il est possible d'extraire le plat. Au cas où l'utilisateur n'extrairait pas le contenu, certains programmes prévoient que l'appareil entre automatiquement dans une modalité de maintien, en avertissant avec une page-écran. Pour interrompre cette modalité, il suffit d'appuyer sur la touche «ok».

Les programmes «Surgélation», «Poisson Cru» et «Conservation à 0°C» prévoient également une phase automatique de dégivrage qui a lieu à la fin du cycle ou bien lorsque le programme est interrompu par l'utilisateur. Le dégivrage est signalé par une page-écran prévue à cet effet et dure environ 20 minutes, à la fin desquelles l'afficheur retourne à la page-écran du Menu Principal. Le dégivrage automatique peut être interrompu à tout moment en appuyant sur la touche «ok», en confirmant donc avec «oui».

3.12.2 Pré-refroidissement

Pour réduire les temps d'exécution des cycles de refroidissement et surgélation, il est conseillé de préparer l'appareil avec un cycle de pré-refroidissement.

FR

PRÉ-REFROIDISSEMENT

Avant de mettre en marche le cycle	Il est possible de vérifier les informations saisies moyennant une page-écran récapitulative.
Cycle en cours	Sur l'afficheur apparaissent les configurations et le temps restant à la fin du cycle.

À LA FIN DU CYCLE:

L'appareil émet un signal sonore et une page-écran d'avertissement apparaît. Aucune action de maintien n'est effectuée et l'appareil est prêt pour effectuer d'autres programmes.

3.12.3 Refroidissement rapide

Ce cycle permet de conserver les aliments au réfrigérateur à +3°C pendant 5÷7 jours grâce à un rapide procédé de refroidissement qui bloque l'évaporation de l'eau et la perte de vitamines, protéines et sels minéraux des produits à peine sortis du four. En réduisant le temps de

permanence des aliments dans l'intervalle de température de prolifération des bactéries, le temps de conservation des aliments s'allonge. De plus, il est possible de traiter des aliments à peine cuits même à des températures de 90°C.

REFROIDISSEMENT RAPIDE

Il est possible de choisir parmi deux modalités de refroidissement rapide: «selon recette» et «à cœur».

Le refroidissement rapide selon recette ne nécessite pas de la sonde à cœur, il est cependant nécessaire d'indiquer le poids de l'aliment à refroidir et la température initiale dans le plat.

REFROIDISSEMENT RAPIDE SELON RECETTE

Sélections	<p>Type d'aliment: indiquer la nature de l'aliment à traiter.</p> <p>Préparation: indiquer si l'aliment, dans le plat, est entier ou sous forme différente (par exemple: en tranches, en dés, en morceaux...).</p> <p>Poids: indiquer la quantité de l'aliment contenu dans le plat.</p> <p>État initial: si l'aliment vient de sortir du four ou si sa température est dans tous les cas élevée, sélectionner «chaud». Si l'aliment est à la température ambiante ou à peine tiède, sélectionner «mbiant».</p>
Avant de mettre en marche le cycle	Il est possible de vérifier les informations saisies moyennant une page-écran récapitulative.
Cycle en cours	Sur l'afficheur apparaissent les configurations et le temps restant à la fin du cycle.

REFROIDISSEMENT RAPIDE AU CŒUR

Sélections	<p>Type d'aliment: indiquer la nature de l'aliment à traiter.</p> <p>Préparation: indiquer si l'aliment, dans le plat, est entier ou sous forme différente (par exemple: en tranches, en dés, en morceaux...).</p>
Avant de mettre en marche le cycle	Il est possible de vérifier les informations saisies moyennant une page-écran récapitulative.
Cycle en cours	Sur l'afficheur apparaissent les configurations et le temps restant à la fin du cycle.

À LA FIN DU CYCLE:

Quelque soit la modalité de refroidissement rapide sélectionnée, à la fin du cycle, l'appareil émet un signal sonore et une page-écran d'avertissement apparaît. L'appareil entre ensuite en modalité de maintien qui maintient la température de +3°C au cœur de l'aliment jusqu'à ce que l'utilisateur intervienne.

Remarque: l'ouverture de la porte pendant l'exécution du cycle de refroidissement rapide comporte l'introduction d'air chaud et humide, en augmentant la durée du processus. Avec la modalité «selon recette», la durée du processus est fixe: ouvrir de manière répétée la porte de l'appareil pourrait amener à un refroidissement imparfait. Ne pas ouvrir la porte de l'appareil pendant le processus de refroidissement.

3.12.4 Surgélation

La surgélation est le procédé de refroidissement rapide permettant de conserver les aliments pendant plusieurs mois si maintenus dans un congélateur à -18°C. Les qualités organoleptiques, la

saveur, l'arôme et l'aspect des aliments sont maintenus moyennant la solidification rapide de l'eau contenue, en évitant ainsi de déchirer les fibres.

FR

SURGÉLATION

Il est possible de choisir parmi deux modalités de surgélation: «selon recette» et «à cœur». La surgélation selon recette ne nécessite pas de la sonde à cœur, il est cependant nécessaire d'indiquer le poids de l'aliment à refroidir et la température initiale dans le plat. La surgélation au cœur permet de connaître avec précision la température au centre de l'aliment et nécessite de quelques informations de la part de l'utilisateur.

SURGÉLATION SELON RECETTE

Sélections	<p>Type d'aliment: indiquer la nature de l'aliment à traiter.</p> <p>Préparation: indiquer si l'aliment, dans le plat, est entier ou sous forme différente (par exemple: en tranches, en dés, en morceaux...).</p> <p>Poids: indiquer la quantité d'aliment contenu dans le plat.</p> <p>État initial: si l'aliment vient de sortir du four ou si sa température est dans tous les cas élevée, sélectionner «chaud». Si l'aliment est à la température ambiante ou à peine tiède, sélectionner «ambiant».</p>
Avant de mettre en marche le cycle	Il est possible de vérifier les informations saisies moyennant une page-écran récapitulative.
Cycle en cours	Sur l'afficheur apparaissent les configurations de surgélation et le temps restant à la fin du processus.

SURGÉLATION AU CŒUR

Sélections	<p>Type d'aliment: indiquer la nature de l'aliment à traiter.</p> <p>Préparation: indiquer si l'aliment, dans le plat, est entier ou sous forme différente (par exemple: en tranches, en dés, en morceaux...).</p> <p>Ces réglages sont nécessaires à l'appareil pour déterminer le cycle de travail qui garantira une surgélation optimale.</p>
Avant de mettre en marche le cycle	Il est possible de vérifier les informations saisies moyennant une page-écran récapitulative.
Cycle en cours	Sur l'afficheur apparaissent les configurations et le temps restant à la fin du cycle.

À LA FIN DU CYCLE

Quelque soit la modalité de surgélation sélectionnée, à la fin du cycle, l'appareil émet un signal sonore et une page-écran d'avertissement apparaît. L'appareil entre ensuite en modalité de maintien qui maintient la température de -18°C au cœur de l'aliment jusqu'à ce que l'utilisateur intervienne. Le dégivrage est prévu à la fin de toutes les phases.

Remarque: l'ouverture de la porte pendant l'exécution du cycle de surgélation comporte l'introduction d'air chaud et humide, en augmentant la durée du processus. Avec la modalité «selon recette», la durée du processus est fixe: ouvrir de manière répétée la porte de l'appareil pourrait amener à une surgélation imparfaite. Ne pas ouvrir la porte de l'appareil pendant le processus de surgélation.

3.12.5 Refroidissement

Les aliments cuits et à peine sortis du four ne présentent pas une température correcte pour la dégustation ou pour toute autre élaboration, il est par conséquent nécessaire d'attendre leur acclimatation

pour les servir à table ou pour continuer la préparation des recettes.

Le programme de refroidissement réduit les temps d'attente en cuisson.

REFROIDISSEMENT

Sélections	<p>Température de l'air: indiquer la température souhaitée pour refroidir les aliments.</p> <p>Durée: indiquer le temps de refroidissement souhaité.</p>
Avant de mettre en marche le cycle	Il est possible de vérifier les informations saisies moyennant une page-écran récapitulative.
Cycle en cours	Sur l'afficheur apparaissent les configurations et le temps restant à la fin du cycle.

À LA FIN DU CYCLE

À la fin du cycle, l'appareil émet un signal sonore et affiche une page-écran d'avertissement. Aucune action de maintien de la température n'est effectuée afin de garantir une dégustation correcte.

3.12.6 Boissons

La cellule de refroidissement a des caractéristiques d'une grande utilité lorsque le temps à disposition pour la préparation à la dégustation n'est pas suffisant. Ce programme permet de réduire la température d'une boisson en fonction du temps à disposition.

Remarque: cet appareil n'est pas un conservateur de bouteilles et ne remplace pas la cave à vin. Le refroidissement excessif des bouteilles pourrait amener à la congélation du liquide présent à l'intérieur et causer la rupture des récipients.

FR

PRÉPARATION DES BOISSONS

Sélections	Nombre de bouteilles: indiquer la quantité de bouteilles à refroidir. Il est possible d'introduire jusqu'à 6 bouteilles. Durée: indiquer le temps nécessaire pour atteindre la température souhaitée.
Avant de mettre en marche le cycle	Il est possible de vérifier les informations saisies moyennant une page-écran récapitulative.
Cycle en cours	Sur l'afficheur apparaissent les configurations et le temps restant à la fin du cycle.

À LA FIN DU CYCLE

À la fin du cycle, l'appareil émet un signal sonore et affiche une page-écran d'avertissement. Aucune action de maintien de la température n'est effectuée afin de garantir une dégustation correcte.

Remarque: La bouteille «type» est «Bordelaise» de 75cl; il faut tenir compte du fait que, pour une même capacité, un récipient en verre isole plus qu'une cannette en aluminium, il sera par conséquent plus facile de refroidir une boisson dans une cannette qu'une boisson dans une bouteille en verre.

3.12.7 Conservation à 0°C

Le développement microbien dans les aliments est un phénomène naturel qui se produit en fonction des conditions ambiantes. La température est un facteur pouvant influencer la croissance, la reproduction et la multiplication des bactéries déterminant la dégradation des aliments. Avec ce programme, la cellule de refroidissement reproduit les conditions environnementales présentes dans un conservateur à zéro degré.

Remarque: cet appareil n'est pas un conservateur d'aliments. Pour conserver pendant de longues périodes de temps des aliments, il est conseillé d'utiliser des appareils conçus à cet effet.

CONSERVATION À 0°C

Avant de mettre en marche le cycle	Avant de mettre en marche le cycle, il est possible de vérifier les informations saisies moyennant une page-écran récapitulative.
Cycle en cours	Sur l'afficheur apparaissent les configurations et le temps restant à la fin du cycle.

À LA FIN DU CYCLE

Ce programme maintient constante la température interne de l'appareil à $+1\div 3^{\circ}\text{C}$ jusqu'à l'intervention de l'utilisateur et pour un maximum de 36 heures. Pendant cette phase, l'appareil effectue automatiquement le dégivrage.

3.12.8 Poisson frais

La mauvaise conservation des produits de la pêche peut représenter des risques pour la santé suite à la contamination par Anisakis, un parasite qui peut être éliminé avec des processus prolongés de cuisson ou surgélation.

Ce programme consiste en un cycle de surgélation spécial à -30°C pendant 24h.

Attention! Le fabricant décline toute responsabilité due à une utilisation non correcte de l'appareil ou à la violation des normes en vigueur en matière de santé.

POISSON FRAIS

Avant de mettre en marche le cycle	Il est possible de vérifier les informations saisies moyennant une page-écran récapitulative.
Cycle en cours	Sur l'afficheur apparaissent les configurations et le temps restant à la fin du cycle.

À LA FIN DU CYCLE

À la fin du cycle, l'appareil émet un signal sonore et affiche une page-écran d'avertissement. L'appareil entre ensuite en modalité de maintien qui maintient la température de -18°C à l'intérieur de l'appareil jusqu'à ce que l'utilisateur intervienne et pour un maximum de 24 heures. Pendant cette phase, l'appareil effectue automatiquement le dégivrage.

3.12.9 Décongélation

Ce cycle amène un aliment de la température de congélation à celle de 2°C sans perte de liquides et sans commencer la cuisson, en évitant la transformation des

protéines qui se produit, par exemple, avec la décongélation de la viande au micro-ondes.

DÉCONGÉLATION

Sélections	Type d'aliment: indiquer la nature de l'aliment à traiter. Préparation: indiquer si l'aliment, dans le plat, est entier ou sous forme différente (par exemple: en tranches, en dés, en morceaux...). Poids: indiquer la quantité d'aliments contenu dans le plat.
Avant de mettre en marche le cycle	Il est possible de vérifier les informations saisies moyennant une page-écran récapitulative.
Cycle en cours	Sur l'afficheur apparaissent les configurations et le temps restant à la fin du cycle.

À LA FIN DU CYCLE

À la fin du cycle, l'appareil émet un signal sonore et affiche une page-écran d'avertissement. L'appareil entre ensuite en modalité de maintien qui maintient la température de +2°C à l'intérieur de l'appareil jusqu'à ce que l'utilisateur intervienne.

3.12.10 Prêt à servir

Un aliment précédemment cuit et conservé au réfrigérateur, ou qui a atteint son acclimatation normale dans l'espace ambiant, peut être réchauffé grâce à ce programme et servi à table à sa juste température de consommation.

Attention! Pendant le fonctionnement de cette modalité, les parties accessibles peuvent devenir très chaudes: les enfants ne doivent pas s'en approcher. Faire attention à ne pas toucher les surfaces chaudes de l'appareil et utiliser toujours des gants à four pour extraire ou introduire des accessoires ou des casseroles résistants à la chaleur.

PRÊT À SERVIR

Il est possible de choisir parmi deux modalités de Prêt à servir: «immédiat» et «retardé». Avec le «Prêt à servir immédiat», le chauffage commence lorsque le cycle est mis en marche. Avec le «Prêt à servir retardé», le chauffage a lieu après un temps d'attente pendant lequel l'appareil conserve les aliments à la température de conservation de 4°C, donnant ainsi la possibilité de mettre en marche le programme le matin pour trouver le plat à sa juste température à l'heure du déjeuner/diner.

PRÊT À SERVIR IMMÉDIAT

Sélections	<p>Température: indiquer la température de l'air qui chauffe l'aliment.</p> <p>Durée: indiquer le temps souhaité pour chauffer l'aliment.</p>
Avant de mettre en marche le cycle	Il est possible de vérifier les informations saisies moyennant une page-écran récapitulative.
Cycle en cours	Sur l'afficheur apparaissent les configurations et le temps restant à la fin du cycle.

PRÊT À SERVIR RETARDÉ

Sélections	<p>Température: indiquer la température de l'air qui chauffe l'aliment.</p> <p>Durée: indiquer le temps souhaité pour chauffer l'aliment.</p> <p>Retard: indiquer après combien de minutes depuis la mise en marche du programme on souhaite commencer le chauffage.</p>
Sélections Avant de mettre en marche le cycle	Il est possible de vérifier les informations saisies moyennant une page-écran récapitulative.
Temps d'attente	Sur l'afficheur apparaissent les configurations sélectionnées, l'heure où commencera le chauffage et l'heure de fin du chauffage.
Cycle en cours	Sur l'afficheur apparaissent les configurations et le temps restant à la fin du cycle.

À LA FIN DU CYCLE

À la fin du cycle, l'appareil émet un signal sonore et affiche une page-écran d'avertissement. Si l'utilisateur ne retire pas le plat, l'appareil maintient automatiquement la température prévue pour le cycle pendant 30 min, puis entre en modalité de conservation à 4°C jusqu'à ce que l'utilisateur intervienne.

3.12.11 Cuisson lente

La technique de cuisson lente, ou de cuisson à de basses températures, permet de cuire uniformément les aliments, de préserver la structure des cellules qui les composent, de retenir plus d'eau et de graisse pendant le processus par rapport aux autres méthodes de cuisson à une température élevée et par conséquent de réaliser des plats plus moelleux et savoureux.

Selon la recette, la cuisson lente peut nécessiter un degré d'humidité supérieur.

Le cas échéant, il est conseillé d'introduire dans l'appareil, sous la grille sur laquelle le récipient avec l'aliment est placé, un plat contenant de l'eau.

Attention! Pendant le fonctionnement de cette modalité, les parties accessibles peuvent devenir très chaudes: les enfants ne doivent pas s'en approcher. Faire attention à ne pas toucher les surfaces chaudes de l'appareil et utiliser toujours des gants à four pour extraire ou introduire des accessoires ou des casseroles résistants à la chaleur.

CUISSON LENTE

Il est possible de choisir parmi deux modalités de Cuisson lente: «immédiate» et «retardée». Avec la «Cuisson lente immédiate», le chauffage commence lorsque le cycle est mis en marche.

Avec la «Cuisson lente retardée», le chauffage a lieu après un temps d'attente pendant lequel l'appareil conserve les aliments à la température de conservation de 4°C, donnant ainsi la possibilité de mettre en marche le programme le matin pour trouver le plat cuit à l'heure du déjeuner/diner.

CUISSON LENTE IMMÉDIATE

Sélections	<p>Durée de la cuisson: indiquer le temps souhaité pour cuire les aliments.</p> <p>Température: indiquer la température souhaitée pour cuire les aliments.</p>
Avant de mettre en marche le cycle	Il est possible de vérifier les informations saisies moyennant une page-écran récapitulative.
Cycle en cours	Sur l'afficheur apparaissent les configurations et le temps restant à la fin du cycle.

CUISSON LENTE RETARDÉE

Sélections	<p>Durée de la cuisson: indiquer le temps souhaité pour cuire les aliments.</p> <p>Température: indiquer la température souhaitée pour cuire les aliments.</p> <p>Retard: indiquer après combien de minutes depuis la mise en marche du programme on souhaite commencer la cuisson.</p>
------------	--

Avant de mettre en marche le cycle	Il est possible de vérifier les informations saisies moyennant une page-écran récapitulative.
Temps d'attente	Sur l'afficheur apparaissent les configurations sélectionnées, l'heure où commencera la cuisson et l'heure de fin de cuisson.
Cycle en cours	Sur l'afficheur apparaissent les configurations et le temps restant à la fin du cycle.

À LA FIN DU CYCLE

À la fin du cycle, l'appareil émet un signal sonore et affiche une page-écran d'avertissement. Si l'utilisateur ne retire pas le plat, l'appareil maintient automatiquement la température de cuisson pendant 30 min, puis entre en modalité de conservation à 4°C jusqu'à ce que l'utilisateur intervienne.

3.12.12 Levage

Ce programme crée un microclimat avec une température et une humidité contrôlées pour favoriser l'activation et la transformation des levures. La fermentation peut ainsi avoir lieu dans des conditions optimales, en produisant le gonflement naturel et souhaité de la pâte. En programmant la durée du levage, il est possible de réduire la quantité de levure, en obtenant ainsi un produit plus léger et digestible et tout en favorisant le développement de l'arôme souhaité.

Pour un levage parfait, il est conseillé d'introduire la pâte dans l'appareil en utilisant, pour la pâte, un récipient ouvert sur le dessus et recouvert d'un linge humide.

Pour effectuer un levage dans un milieu particulièrement humide, il est conseillé d'introduire, à côté du récipient contenant la pâte, une cuvette remplie d'eau chaude.

LEVAGE

Il est possible de choisir parmi trois modalités de levage: «immédiat», «conservé» et «retardé».

Avec le levage «immédiat», le processus commence tout de suite sans aucun retard.

Pour commencer tout de suite le levage sans pouvoir extraire la pâte à la fin du processus, il est conseillé de maintenir la pâte à sa juste température avec la modalité «conservée».

Par contre, pour commencer le levage quelques heures après l'introduction dans l'appareil, la typologie «retardée» est disponible.

LEVAGE IMMÉDIAT

Sélections	<p>Température: indiquer la température souhaitée pour la fermentation des levures.</p> <p>Durée: indiquer le temps de levage souhaité.</p> <p>Humidité: c'est le degré d'humidité souhaité à l'intérieur de l'appareil. Pour un élevé degré d'humidité, introduire, à côté du récipient contenant la pâte, une cuvette remplie d'eau.</p>
Avant de mettre en marche le cycle	Il est possible de vérifier les informations saisies moyennant une page-écran récapitulative.
Cycle en cours	Sur l'afficheur apparaissent les configurations et le temps restant à la fin du cycle.

LEVAGE CONSERVÉ

Sélections	<p>Heure de fin du cycle: indiquer l'heure souhaitée pour terminer tout le cycle.</p> <p>Température: indiquer la température souhaitée pour la fermentation des levures.</p> <p>Durée: indiquer le temps de levage souhaité. L'appareil commence tout de suite le levage et à la fin de ce temps, la pâte est maintenue à +4°C (conservation) pour bloquer la fermentation, puis amenée à +15°C (réveil).</p> <p>Humidité: c'est le degré d'humidité souhaité à l'intérieur de l'appareil. Pour un élevé degré d'humidité, introduire, à côté du récipient contenant la pâte, une cuvette remplie d'eau chaude.</p>
Avant de mettre en marche le cycle	Il est possible de vérifier les informations saisies moyennant une page-écran récapitulative.
Cycle en cours	Sur l'afficheur apparaissent les configurations et le temps restant à la fin du cycle.

LEVAGE RETARDÉ

Sélections	<p>Heure de fin du cycle: indiquer l'heure souhaitée pour terminer tout le cycle.</p> <p>Température: indiquer la température souhaitée pour la fermentation des levures.</p> <p>Durée: indiquer le temps de levage souhaité. L'appareil ne commence pas tout de suite le levage mais entre en mode d'attente pendant lequel la température est maintenue initialement à +4°C (conservation), puis à +15°C (réveil); à la fin du temps d'attente, le levage a lieu pour le temps souhaité.</p> <p>Humidité: c'est le degré d'humidité souhaité à l'intérieur de l'appareil. Pour un élevé degré d'humidité, introduire, à côté du récipient contenant la pâte, une cuvette remplie d'eau chaude.</p>
Avant de mettre en marche le cycle	Il est possible de vérifier les informations saisies moyennant une page-écran récapitulative.
Cycle en cours	Sur l'afficheur apparaissent les configurations et le temps restant à la fin du cycle.

À LA FIN DU CYCLE

Quelque soit la modalité de levage sélectionnée, à la fin du cycle l'appareil émet un signal sonore et une page-écran d'avertissement apparaît.

L'appareil entre ensuite en modalité de maintien qui maintient la température de +15°C à l'intérieur de l'appareil jusqu'à ce que l'utilisateur intervienne.

Remarque: afin de garantir une conservation correcte de la pâte, il est possible de prévoir la phase intermédiaire de conservation à 10°C. Si prévue, cette phase intermédiaire dure maximum 3 heures: Une fois ce temps écoulé, l'appareil passe automatiquement à +4°C afin de permettre une conservation optimale.

4. ENTRETIEN ORDINAIRE

4.1 Normes fondamentales de sécurité

Il est recommandé d'effectuer les opérations de nettoyage et entretien ordinaire en toute sécurité, en observant scrupuleusement les normes suivantes:

- débrancher l'appareil du réseau électrique avant d'opérer sur celui-ci;
- ne pas tirer sur le câble d'alimentation pour débrancher l'appareil;
- ne pas toucher la machine avec les mains/pieds humides ou mouillés ou sans protections (ex.: gants et chaussures appropriés);
- ne pas introduire de tournevis, ustensiles de cuisine ou autres objets entre les protections et les parties en mouvement;

Pendant les opérations d'entretien ordinaire, il est interdit de débrancher ou de retirer les dispositifs de sécurité. Le Fabricant décline toute responsabilité en cas d'accidents causés par la violation de cette obligation.

4.2 Nettoyage des surfaces extérieures

Carrosserie: les surfaces extérieures en inox de l'appareil doivent être nettoyées à l'aide d'un chiffon doux ou d'une éponge et d'un détergent neutre en suivant la direction du satinage. Éviter les pailles en acier, les racleurs ou les substances abrasives, acides ou agressives pouvant endommager de manière définitive les surfaces en inox.

Après le nettoyage, il est conseillé de protéger les surfaces extérieures avec des

produits spécifiques pour acier inoxydable à base huileuse.

Attention! La plaque signalétique contient des informations importantes et utiles pour l'assistance technique: ne pas la retirer pendant le nettoyage.

Afficheur: pour un nettoyage facile de l'afficheur, en verre, utiliser des produits spécifiques pour les surfaces en verre et un chiffon doux.

4.3 Nettoyage de la cellule

Le nettoyage interne de la cellule est nécessaire afin de garantir l'hygiène et la qualité des produits traités. Pour cela, à la fin de chaque utilisation, il est recommandé de nettoyer l'appareil. L'arrondi des parties internes et la disposition des accessoires de la cellule sont conçus afin de faciliter le lavage, qui doit être effectué à l'aide d'un chiffon doux ou d'une éponge anti-rayures et d'un détergent neutre.

Éviter les pailles en acier, les racleurs ou les substances abrasives, acides ou agressives pouvant endommager de manière définitive les surfaces en inox. Une fois le nettoyage terminé, rincer avec de l'eau tiède et essuyer soigneusement.

4.4 Périodes d'inactivité

Si l'appareil n'est pas utilisé pendant une longue période de temps, il est conseillé de le débrancher du réseau d'alimentation et d'effectuer un nettoyage approfondi aussi bien interne que externe en suivant les instructions des paragraphes 4.2 et 4.3. De plus, il est conseillé de laisser la porte légèrement entrouverte pour toute la période d'inactivité.

Lors de sa successive réutilisation, effectuer les opérations de nettoyage indiquées au paragraphe 3.2.

5. ENTRETIEN EXTRAORDINAIRE

5.1 Dysfonctionnement

L'entretien extraordinaire et/ou le remplacement d'une partie de l'équipement doivent être effectués par du personnel qualifié et autorisé. Le travail doit être effectué par un personnel qualifié et autorisé également en ce qui concerne le système d'éclairage.

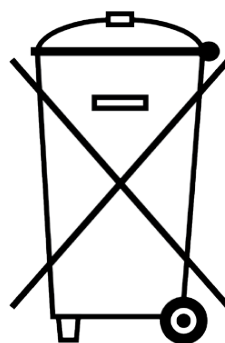
Remarque: en cas de dysfonctionnements, avant d'appeler le centre d'assistance, contrôler que le câble d'alimentation soit correctement branché et qu'il y ait du courant. Si, après cela, le dysfonctionnement persiste, appeler le centre d'assistance en communiquant:

- les données de la plaque signalétique appliquée sur le côté de l'appareil (par. 2.1, fig.4);
- la date d'achat;
- l'éventuel code d'alarme visible sur l'afficheur.

Remarque: toute tentative de modification ou de réparation de l'appareil annule la garantie. S'adresser uniquement à des techniciens qualifiés et agréés.

5.2 Élimination de la machine

INFORMATION AUX UTILISATEURS



Conformément aux Directives 2011/65/EU, et 2012/19/EU, relatives à la limitation de l'utilisation de substances dangereuses dans les équipements électriques et électroniques et à l'élimination des déchets.

Le symbole de la poubelle barrée présent sur l'appareil ou sur sa boîte indique qu'à la fin de sa vie utile, le produit doit être éliminé séparément des autres déchets.

ÉLIMINATION DE L'EMBALLAGE:

les composants de l'emballage (sachets, film de protection, polystyrène) représentent un danger pour les enfants et les animaux (risque de suffocation). L'emballage est composé de matériaux recyclables en respectant les lois en vigueur dans le Pays où l'appareil est installé.

ÉLIMINATION DE L'APPAREIL:

l'utilisateur devra amener l'appareil désormais hors d'usage dans les centres de tri sélectif des déchets électroniques et électrotechniques spécifiques, ou bien le remettre au revendeur lors de l'achat d'un nouvel appareil de type identique, sur une base de un pour un.

Un tri sélectif adéquat des pièces pour le successif envoi au recyclage, au traitement et/ou à l'élimination environnementale compatible, contribue à éviter tout effet négatif sur l'environnement et sur la santé

et favorise la réutilisation et/ou le recyclage des matériaux dont l'appareil est composé. L'élimination non conforme du produit de la part de l'utilisateur comporte l'application des sanctions administratives prévues par les normes en vigueur. Les principaux matériaux qui composent l'appareil sont:

- Acier;
- Plastique;
- Cuivre;
- Aluminium;
- Polyuréthane.

FR

6. DÉPISTAGE DE PANNES

6.1 Tableau des alarmes

CODE	DESCRIPTION	ACTION
AS1	Sonde de la cellule en panne	Contacteur l'assistance pour le remplacement de la sonde
AS4	Communication de données absente	Contacteur l'assistance pour le remplacement de la carte de puissance

7. DONNÉES TECHNIQUES

Capacité de refroidissement	3 kg
Capacité de surgélation	3 kg
Nombre de grilles	3
Paramètres électriques	220/240V 50Hz
Courant maximum	2,5 A
Puissance maximum (refroidissement)	300 W
Puissance maximum (chauffage)	220 W
Câble d'alimentation	Câble avec prise Schuko 16A
Réfrigérant	R290
Classe climatique	SN
Poids net	38 Kg
Poids brut	40 Kg

FR

7.1 Dimensions

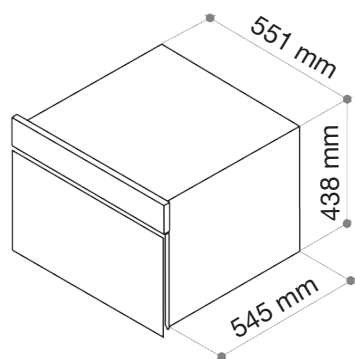


Fig.8 – Dimensions d'encastrement

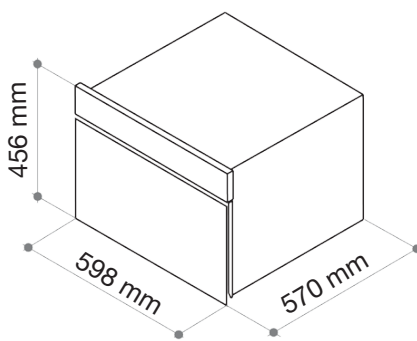


Fig.9 – Dimensions d'encombrement

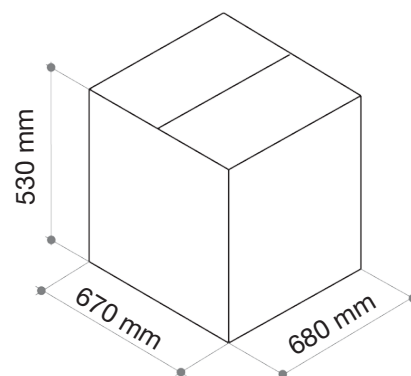


Fig.10 – Dimensions d'emballage

8. SCHÉMA ÉLECTRIQUE

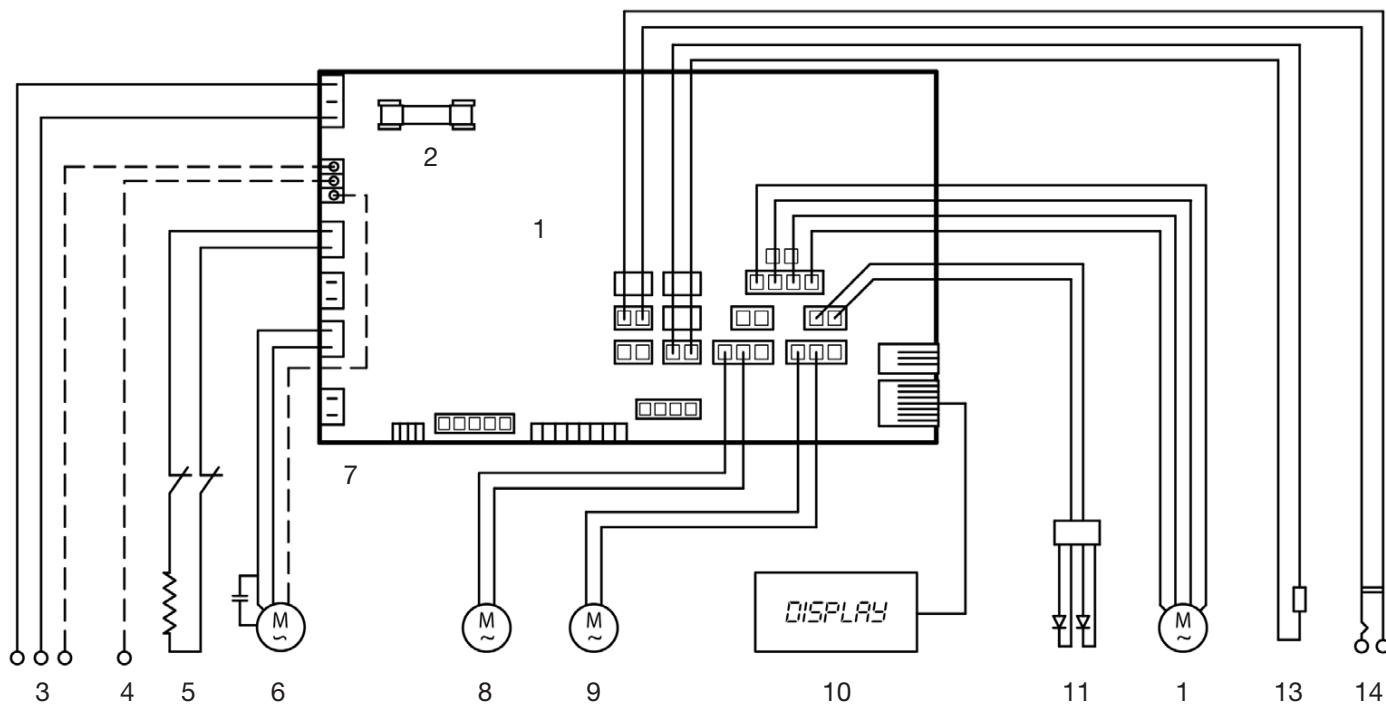


Fig.12 – Schéma électrique

1	Carte de puissance	8	Ventilateur condenseur gauche
2	Fusible	9	Ventilateur condenseur droit
3	Prise électrique (IEC)	10	Afficheur
4	Masse	11	LED
5	Résistance de chauffage	12	Ventilateur évaporateur
6	Compresseur	13	Sonde air
7	Protections en bimétal	14	Sonde à cœur

9. INFO

9.1 Service

L'assistance technique aux produits est offerte par les Centres agréés de Zone, dont les adresses de référence pour la zone spécifique sont indiquées dans le document qui accompagne le présent manuel.

9.2 Les données du client

Un service d'assistance plus efficace et rapide en cas de nécessité est possible si le client communique rapidement les données suivantes concernant son achat:

- numéro de facture;
- titulaire de la facture;
- date d'achat;
- numéro de série de l'appareil;

FR

Sehr verehrte Kundin, sehr verehrter Kunde,

wir danken Ihnen und beglückwünschen Sie zu Ihrer Wahl.

Dieses neue, sorgfältig konzipierte und aus erstklassigen Materialien hergestellte Produkt wurde akkurat kontrolliert, um allen Ihren Bedürfnissen für das perfekte Kochen zu entsprechen.

Wir bitten Sie deshalb, diese leichten Anleitungen zu lesen und einzuhalten, mit denen Sie schon ab dem ersten Gebrauch herausragende Resultate erzielen werden. Mit diesem modernen Gerät möchten wir Ihnen unsere besten Glückwünsche aussprechen.

DER HERSTELLER

DIESES PRODUKT WURDE FÜR DEN HEIMISCHEN GEBRAUCH KONZIPIERT. DER HERSTELLER HAFTET NICHT FÜR SACH- ODER PERSONENSCHÄDEN, DIE AUS EINER FALSCHEN INSTALLATION ODER DER UNSACHGEMÄSSEN, FALSCHEN ODER ABSURDEN VERWENDUNG DES GERÄTS ENTSTEHEN.

DAS GERÄT DARF NICHT VON PERSONEN (EINSCHLIESSLICH KINDERN) MIT EINGESCHRÄNKTEN KÖRPERLICHEN

I Italiano

GB English

FR Français

DE Deutsch

DE

ES Español

PT Português

ODER GEISTIGEN FÄHIGKEITEN ODER EINSCHRÄNKUNG DER SINNE VERWENDET WERDEN ODER VON PERSONEN, DIE NICHT ÜBER DIE NOTWENDIGE ERFAHRUNG ODER KENNTNIS VERFÜGEN, WENN DIESE NICHT VON EINER FÜR IHRE SICHERHEIT VERANTWORTLICHEN PERSON BEAUF SICHTIGT WERDEN. KINDER MÜSSEN KONTROLLIERT WERDEN UM SICHERZUSTELLEN, DASS SIE NICHT MIT DEM GERÄT SPIELEN.

Inhaltsverzeichnis

1. INSTALLATIONSVORSCHRIFTEN	3	3.12.5 Abkühlen	18
1.1 Allgemeine Hinweise	3	3.12.6 Getränke	18
1.2 Hinweise für den Installateur	3	3.12.7 Aufbewahrung bei 0°C	19
1.3 Einleitung	3	3.12.8 Frischer Fisch	20
1.4 Transport und Handhabung	4	3.12.9 Auftauen	20
1.5 Auspacken	4	3.12.10 Servierbereit	21
1.6 Grundlegende Sicherheitsvorschriften	5	3.12.11 Langsames Garen	22
		3.12.12 Teiggärung	24
2. INSTALLATION	5	4. ORDENTLICHE WARTUNG	26
2.1 Daten des Typenschildes	5	4.1 Grundlegende Sicherheitsvorschriften	26
2.2 Stromanschluss	5	4.2 Reinigung der Außenflächen	26
2.3 Positionierung	6	4.3 Reinigung der Zelle	27
2.4 Umgebungstemperatur und Luftaustausch	7	4.4 Stillstandszeiten	27
2.5 Abschließende Kontrollen	7	5. AUSSERORDENTLICHE WARTUNG	27
2.6 Sicherheits- und Kontrollsysteme	7	5.1 Betriebsstörungen	27
		5.2 Entsorgung der Maschine	28
3. GEBRAUCH	7	6. FEHLERBEHEBUNG	28
3.1 Hinweise für den Nutzer	7	6.1 Alarmtabelle	28
3.2 Vorbereitende Reinigung des Geräteinneren	8	7. TECHNISCHE DATEN	29
3.3 Der Nadelfühler	8	7.1 Abmessungen	29
3.4 Während der Zyklen zu verwendende Behälter und Deckel	8	9. INFO	31
3.5 Anordnen der Lebensmittel	9	9.1 Service	31
3.6 Effektivität der Schnellkühl- und Tiefkühlzyklen	9	9.2 Kundendaten	31
3.7 Aufbewahrung schnell- oder tiefgekühlter Produkte	9		
3.8 Programme	10		
3.9 Das Display und die Interaktion mit dem Nutzer	12		
3.10 Bedeutung der Schaltflächen	13		
3.11 Ein- und Ausschalten	14		
3.12 Auswahl des Programms	14		
3.12.1 Programmende	14		
3.12.2 Vorkühlen	14		
3.12.3 Schnellkühlen	15		
3.12.4 Tiefkühlen	16		

1. INSTALLATIONSVORSCHRIFTEN

1.1 Allgemeine Hinweise

Die vorliegende Anleitung enthält Informationen zu Installation, Gebrauch und Sicherheit. Lesen Sie die enthaltenen Anweisungen aufmerksam durch.

Wir empfehlen, diese Anleitung aufzubewahren, damit Sie bei Bedarf jederzeit nachschlagen können. Außerdem sollte sie das Gerät bei Weiterverkauf oder Überlassung an Dritte stets begleiten.

Stellen Sie das Gerät während Installation, Handhabung und Transport mit dem Unterbau auf einer ebenen Fläche ab und vermeiden Sie die Beibehaltung einer geneigten Position für längere Zeit.

Kinder und Personen mit eingeschränkten körperlichen, sensorischen oder geistigen Fähigkeiten bzw. ohne Erfahrung und/oder ohne die erforderlichen Kenntnisse dürfen das Gerät nur unter Aufsicht eines Erwachsenen oder ihres Betreuers verwenden.

Kinder dürfen nicht mit dem Gerät spielen. Reinigungs- und Wartungsarbeiten sind vom Nutzer durchzuführen. Kinder dürfen diese Arbeiten nicht vornehmen.

Das Stromkabel und die Steckdose müssen auch bei installiertem Gerät noch erreichbar sein. Das Kabel darf nicht verbogen oder gequetscht werden, da dadurch seine Isolierung beschädigt werden kann.

Bei installiertem Gerät dürfen die Belüftungsöffnungen nicht verdeckt sein.

Sämtliche elektrischen Bauteile und die Teile des Kühlkreises müssen regelmäßig von autorisiertem Fachpersonal kontrolliert werden.

Der Hersteller haftet nicht für Schäden, die auf Bedienungsfehler, unsachgemäßen oder falschen Gebrauch bzw. nicht autorisierte Reparaturen oder Änderungen zurückzuführen sind.

1.2 Hinweise für den Installateur

Die vorliegende Anleitung ist ein wesentlicher Bestandteil der Maschine, und sie enthält alle erforderlichen Hinweise für eine korrekte Installation und Wartung des Gerätes.

Der Benutzer und der Installateur müssen diese Anleitung aufmerksam lesen und sie bei Bedarf heranziehen; außerdem muss sie an einem Ort aufbewahrt werden, der allen zugelassenen Personen bekannt und zugänglich ist (Installateur, Benutzer, Wartungspersonal).

Die Anleitung muss an einem trockenen Ort verwahrt werden.

Der Hersteller lehnt jede Haftung und Garantiepflicht bei Schäden an Geräten, Personen und Gegenständen, ab, die auf Folgendes zurückzuführen sind:

- eine nicht korrekte Installation und/oder eine Installation ohne Berücksichtigung der geltenden Gesetze;
- Änderungen bzw. Eingriffe, die für das spezifische Modell nicht zulässig sind;
- Verwendung von nicht originalen Ersatzteilen bzw. von solchen, die nicht für das spezifische Modell vorgesehen sind;
- Nichtbeachtung der Hinweise der vorliegenden Anleitung, ganz oder teilweise;
- Nichtbeachtung der Unfallverhütungsvorschriften und der geltenden Gesetze während der Installation.

1.3 Einleitung

Die Installation darf ausschließlich von befugtem und spezialisiertem Personal unter Berücksichtigung der Hinweise,

Anweisungen und Vorschriften der vorliegenden Anleitung durchgeführt werden.

Vergewissern Sie sich vor der Installation des Gerätes, dass bereits vorhandene elektrische Anlagen die gesetzlichen Vorschriften erfüllen und dass deren Werte den Angaben auf den Typenschildern der zu installierenden Geräte im Hinblick auf Spannung [V], Frequenz [Hz], Leistung [W] entsprechen.

Der Hersteller dieses Gerätes erklärt, dass jede einzelne Maschine mit den geltenden Bestimmungen konform ist.

1.4 Transport und Handhabung

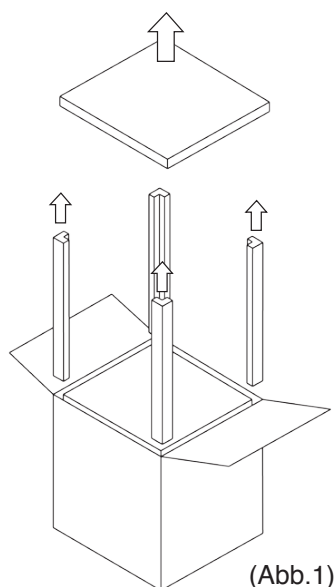
Das Auf- und Abladen des Geräts vom Transportmittel muss mit geeigneten Mitteln erfolgen, wie zum Beispiel einem

Gabelstapler. Wenn diese nicht vorhanden sind, müssen die Arbeiten von mindestens zwei Personen vorgenommen werden.

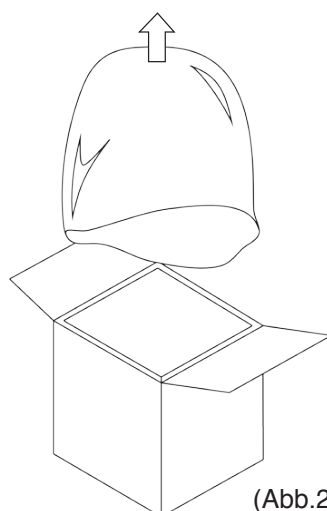
Achtung! Während der Handhabung müssen jegliche Sicherheitsmaßnahmen eingriffen werden die erforderlich sind, um Schäden an Personen, Sachen oder dem Gerät selbst zu verhindern. Spezifische Anweisungen finden Sie auf der Verpackung.

1.5 Auspacken

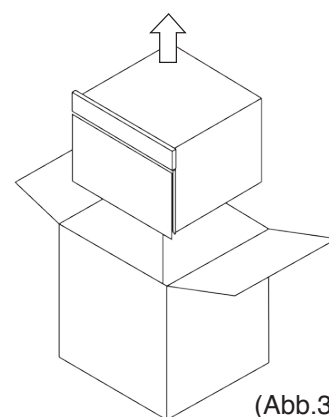
Öffnen Sie den Karton von oben, indem Sie die Ränder seitlich umklappen, um das Arbeiten zu erleichtern. Dann entfernen Sie die obere Schutzabdeckung und die seitlichen Ecken aus Polystyrol (Abb. 1). Ziehen Sie dann den Schutzbeutel (Abb. 2) heraus und heben Sie schließlich, mithilfe der entsprechenden Griffe, das Gerät aus dem Karton heraus (Abb. 3).



(Abb.1)



(Abb.2)



(Abb.3)

Nachdem Sie die Verpackung entfernt haben, vergewissern Sie sich zunächst, dass das Gerät unversehrt ist. Sollten Sie Anomalie feststellen, schalten Sie das Gerät nicht ein und wenden Sie sich an den Händler.

Die Verpackungsmaterialien müssen gemäß den geltenden Bestimmungen des Landes entsorgt werden, in dem das Gerät genutzt wird, und dürfen keinesfalls einfach in die Umwelt geworfen werden.

Heben Sie die Maschine mit einem

geeigneten Hubmittel an und stellen Sie es am Installationsort auf. Tragen Sie dabei Schutzhandschuh.

Entfernen Sie eventuelle Schutzfolien sowie Rückstände von Aufklebern mit einem weichen Lappen und einem neutralen Reinigungsmittel. Verwenden Sie keine Stahlwolle oder Scheuerschwämme, da diese die Oberfläche irreparabel zerkratzen können.

Achtung! Die Verpackungsmaterialien stellen eine potentielle Gefahr für Kinder und Tiere dar.

1.6 Grundlegende Sicherheitsvorschriften

Bei Nichtbeachtung der Anweisungen der vorliegenden Anleitung haftet der Benutzer für die an der Maschine durchgeführten Arbeiten.

Nachstehend werden die wichtigsten Sicherheitsvorschriften aufgelistet, die bei der Installation beachtet werden müssen:

- Trennen Sie das Gerät vor jeglichen Arbeiten vom Stromnetz.
- Ziehen Sie zum Trennen des Gerätes vom Stromnetz nicht am Stromkabel.
- Berühren Sie die Maschine nicht mit feuchten bzw. nassen Händen/Füßen oder ohne Schutzvorrichtungen (z. B. geeignete Handschuhe und Schuhe).
- Führen Sie keine Schraubenzieher, Küchenutensilien oder andere Gegenstände in die Schutzvorrichtungen oder in bewegliche Teile ein.

2. INSTALLATION

2.1 Daten des Typenschilds

Die Eigenschaften des Gerätes sind auf dem Typenschild angegeben, das an der Seite des Gerätes angebracht ist (Abb. 4). fianco dell'apparecchiatura stessa (fig. 4).

Fabbricato in Italia / Made in Italy				
Serie / Series				
Modello / Model				
Codice / Code		Matricola / Serial Number		
Refrigerante / Refrigerant	Q.tà Refrig. / Refrigerant Q.ty	Alimentazione / P. Supply	Frequenza / Frequency	I _{max}
Illuminazione LED/LED lighting	Peso netto / Net weight	Classe climatica / Climatic class		Capacità / Capacity
Potenza Raffreddamento / Output Power in Cooling mode		Potenza Riscaldamento / Output Power in Heating mode		



Abb. 4
Typenschild des Gerätes

Hinweis: Das Typenschild darf nicht entfernt, verändert oder beschädigt werden.

2.2 Stromanschluss

Vergewissern Sie sich vor der Installation des Gerätes, dass bereits vorhandene elektrische Anlagen die gesetzlichen Vorschriften erfüllen und dass deren Werte den Angaben auf den Typenschildern der zu installierenden Geräte im Hinblick auf Spannung [V], Frequenz [Hz], Leistung [W] entsprechen. Das Gerät ist mit einem Stromkabel mit 16 A Schuko-Stecker ausgestattet.

Achtung! Nach Abschluss der Installation muss der Stecker noch zugänglich sein! Sollte dies nicht der Fall sein, muss die Stromanlage des Gerätes mit einer allpoligen Trennvorrichtung ausgestattet sein.

DE

Achtung! Das Stromkabel nicht aufwickeln und sicherstellen, dass es kein Hindernis und keine Gefahr für vorbeilaufende Personen darstellt.

Achtung! Sicherstellen, dass das Stromkabel nicht zerdrückt, gequetscht oder verbogen ist.

Achtung! Das Stromkabel darf nicht nass werden und weder mit scharfkantigen oder heißen Objekten noch mit korrosiven Stoffen in Berührung kommen.

Achtung! Einen Kontakt zwischen dem Stromkabel und Kindern oder Tieren vermeiden.

2.3 Positionierung

Es wird empfohlen, die Installation an Orten mit geringem Luftaustausch und hohen Temperaturen vorzunehmen, wo

es vor direkter Sonneneinstrahlung und Witterungsbedingungen geschützt ist. Die Installation in der Nähe von Wärmequellen sollte vermieden werden.

Achtung! Nach Abschluss der Installation sicherstellen, dass die Tür ungehindert geöffnet werden kann.

Achtung! Keine Verlängerungskabel verwenden, da diese zu Überhitzung führen können.

Hinweis: Zur Gewährleistung der korrekten Funktionsweise des Gerätes muss hinter dem Gerät ein Luftabzug mit einem Querschnitt von mindestens 250 cm² (Abb. 5) vorhanden sein.

Achtung! Nach Abschluss der Positionierung in der Einbaunische das Gerät mit passenden Schrauben befestigen.

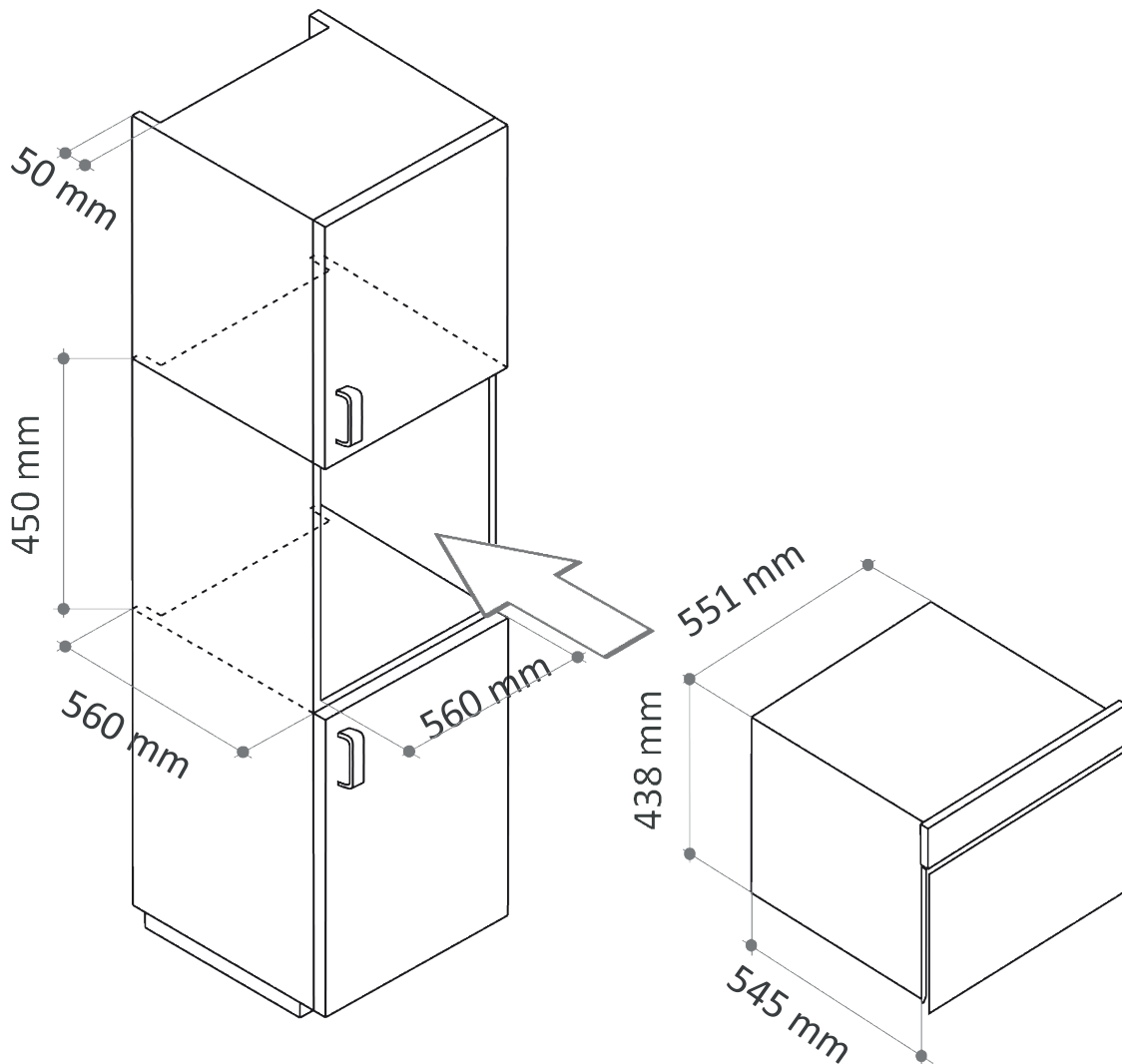


Abb.5 – Abmessungen der Einbaunische

2.4 Umgebungstemperatur und Luftaustausch

Die Leistungen des Gerätes sind bis zu einer Lufttemperatur von 32 °C und unter der Bedingung gewährleistet, dass ein angemessener Luftaustausch gegeben ist, wie im Abschnitt 2.3 erläutert.

2.5 Abschließende Kontrollen

Wenn die Positionierung und der Stromanschluss des Gerätes abgeschlossen sind, nehmen Sie die folgenden Kontrollen vor:

- Prüfen, ob der elektrische Anschluss korrekt ist.
- Mindestens 4 Stunden warten, bevor das Gerät eingeschaltet wird, damit sich der thermodynamische Kreislauf stabilisieren kann.

2.6 Sicherheits- und Kontrollsysteme

Das Gerät ist mit einigen Systemen ausgestattet, die die Sicherheit garantieren und die Kontrolle während des Betriebs ermöglichen:

- Allgemeine Sicherung an der Leistungsplatine zum Schutz vor Kurzschlüssen und eventuellen Überlastungen
- Überstromschalter am Kompressor, der das Gerät bei Überlastungen und Betriebsstörungen schützt
- Doppelter Überstromschalter zum Schutz vor Betriebsstörungen des Heizwiderstandes
- Temperatursonde im Inneren der Zelle, kontrolliert von der Leiterplatine

3. GEBRAUCH

Dieses Gerät ist vorrangig für das schnelle Herunterkühlen der Temperatur und das schnelle Einfrieren von Lebensmitteln bestimmt. Wenn Lebensmittel nach dem Garen schnell abgekühlt werden, erhalten sie ihre organoleptischen Eigenschaften für 5-7 Tage; wenn sie schnell eingefroren werden, behalten die aufgetauten Lebensmittel ihre Konsistenz und ihren ursprünglichen Geschmack bei.

3.1 Hinweise für den Nutzer

- Lesen Sie diese Anleitung aufmerksam durch und schlagen Sie bei Bedarf immer darin nach.
- Sollte Sie Anomalien am Gerät feststellen, wie zum Beispiel Schäden am Stromkabel oder am Bedienfeld, schalten Sie es sofort ab und wenden Sie sich an den Kundendienst.
- Dieses Gerät darf von Kindern oder Personen mit eingeschränkten körperlichen, sensorischen oder geistigen Fähigkeiten, mit mangelnder Erfahrung oder unzureichendem Wissen nur unter Aufsicht bzw. Anleitung genutzt werden. Kinder dürfen nicht mit dem Gerät spielen.
- Geben Sie keine explosionsfähigen Stoffe wie Sprayflaschen mit Treibgas in das Gerät.
- Dieses Gerät ist für den Hausgebrauch bestimmt.
- Es kann sich während seines Betriebs und je nach ausgeführtem Programm erwärmen. Wenden Sie beim Arbeiten im Gerät angemessene Sicherheitsvorkehrungen an.

Achtung! Während der Nutzung können einige zugängliche Teile heiß werden. Halten Sie Kinder von diesen fern.

- Dieses Gerät ist für den Einsatz bestimmt, für den es entwickelt wurde: zum Abkühlen/Einfrieren, Auftauen, Gären, langsamem Garen, Erwärmen, Entkeimen von Lebensmitteln und Abkühlen von Getränken im häuslichen Umfeld. Jeder andere Gebrauch gilt als unsachgemäß und potentiell gefährlich.

3.2 Vorbereitende Reinigung des Geräteinneren

DE Nach Abschluss von Stromanschluss und Positionierung und vor dem Einschalten des Gerätes muss das Innere der Kühlzelle mit einem weichen Lappen und einem neutralen Reinigungsmittel sorgfältig gereinigt werden.

Verwenden Sie keine Stahlwolle, Schaber bzw. Schleifmittel, saure oder aggressive Substanzen, da diese die Innenflächen irreparabel beschädigen können. Eventuelle Reinigungsmittelrückstände entfernen.

3.3 Der Nadelfühler

Der Nadelfühler ist ein Zubehör zum Messen der Temperatur im Inneren von Lebensmitteln. Programme, die die Verwendung des Nadelfühlers vorsehen, werden automatisch bei Erreichen der vorgesehenen Temperatur beendet.

Für eine korrekte Verwendung muss der Fühler vor dem Start des Programms in das Lebensmittel eingeführt werden.

Hinweis: Der Nadelfühler muss bis in die Mitte des Lebensmittels und so eingeführt werden, dass er nicht wieder herausrutschen kann.

Sollte der Nadelfühler auf dem Boden der Zelle vergessen worden oder wieder aus dem Lebensmittel herausgerutscht sein,

schaltet das Gerät automatisch in den Modus „Nach Rezept“, der am besten für das Lebensmittel geeignet ist.

Behandeln Sie den Fühler vorsichtig und achten Sie auf seine Spitze. Reinigen Sie den Fühler nach der Verwendung mit einem weichen Lappen und lauwarmem Wasser und verstauen Sie ihn dann wieder.

Tipp: Zum Erreichen optimaler Ergebnisse führen Sie den Fühler in das größte Stück ein.

Einige Programme können im Modus „Nach Rezept“ ausgeführt werden. In diesem Fall ist die Verwendung des Nadelfühlers nicht erforderlich: Das Ende des Vorgangs erfolgt automatisch basierend auf den Einstellungen, die bei Programmbeginn gewählt wurden.

Hinweis: Wenn bei Auswahl des Modus „Nach Rezept“ der Nadelfühler trotzdem verwendet wird, hat er keinerlei Auswirkungen auf das Programm.

3.4 Während der Zyklen zu verwendende Behälter und Deckel

Die Verwendung flacher Bleche und Behälter fördert die Luftzirkulation im Inneren und daher sind diese hohen Behälter vorzuziehen.

Tipp: Zum Erhöhen der Effektivität der Programme zum Schnellkühlen und Tiefkühlen sollte eine möglichst große Oberfläche der Lebensmittel mit Luft in Berührung kommen; decken Sie die Bleche und Behälter daher nicht ab, da dies die Isolierung fördert. Vergewissern Sie sich, dass die Behälter für die Verwendung bei niedrigen Temperaturen geeignet sind (-40°C).

Tipp: Verwenden Sie bei Programmen, die warme Funktionen vorsehen, möglichst Behälter

aus Metall oder Keramik sowie aus anderen Materialien, die für Temperaturen von bis zu 75 °C geeignet sind.

3.5 Anordnen der Lebensmittel

Wenn möglich, sollten die Lebensmittel auf dem Blech nicht gestapelt werden; breiten Sie sie möglichst weit aus, um eine bessere Luftzirkulation zu fördern.

3.6 Effektivität der Schnellkühl- und Tiefkühlzyklen

Beim Schnellkühlen und Tiefkühlen lassen sich die besten Ergebnisse erzielen, indem die Lebensmittel direkt nach Abschluss des Garvorgangs in das Gerät gegeben werden: Werden sie erst längere Zeit bei Raumtemperatur aufbewahrt, kann dies zu einem Verlust von Feuchtigkeit und einer Verschlechterung ihrer ursprünglichen Eigenschaften wie Farbe, Duft und Geschmack führen.

Tipp: Die Schnellkühl- und Tiefkühlprogramme sind kürzer und erzielen bessere Ergebnisse, wenn zuvor ein Vorkühlzyklus durchgeführt wurde.

3.7 Aufbewahrung schnell- oder tiefgekühlter Produkte

Am Ende der Schnellkühl- oder Tiefkühlprogramme hält das Gerät die Lebensmittel auf der vorgesehenen Temperatur; trotzdem dürfen die Lebensmittel nicht für längere Zeit im Gerät aufbewahrt, sondern müssen in den Kühl- bzw. Gefrierschrank übertragen werden.

Da die schnell tiefgekühlten Produkte für eine lange Zeit aufbewahrt werden können (6-12 Monate), sollten ihre Behälter mit einem Etikett versehen werden, das mit ihrem Inhalt sowie dem Zubereitungs- und Haltbarkeitsdatum beschriftet wird.





Der korrekte Aufbewahrungsort für schnellgekühlte Lebensmittel ist der Kühlschrank, während tiefgefrorene Lebensmittel in den Gefrierschrank gehören; es wird daher die Verwendung dieser beiden Geräte empfohlen.

Tipp: Um die Haltbarkeit gekühlter Lebensmittel noch weiter zu verbessern, empfehlen wir das Vakuumieren mit entsprechenden Geräten und unter Einhaltung der vorgeschriebenen Temperaturen und Zeiten.

DE

3.8 Programme

	<p>SCHNELLKÜHLEN Gestattet das Aufbewahren von Lebensmitteln im Kühlschrank für 5÷7 Tage dank eines schnellen Abkühlens der Lebensmittel auf bis zu +3 °C, das das Verdampfen von Wasser von den Lebensmittel stoppt, die gerade aus dem Ofen kommen. Indem die Speisen weniger Zeit in dem Temperaturintervall verbringen, in dem sich Bakterien vermehren können, wird ihre Haltbarkeit verlängert.</p>
	<p>TIEFKÜHLEN Durch schnelles Herunterkühlen auf -18 °C können Lebensmittel für viele Monate aufbewahrt werden. Dadurch werden die organoleptischen Eigenschaften wie Geschmack, Aroma und Aussehen der Lebensmittel durch das schnelle Erstarren des enthaltenen Wassers aufrechterhalten, das ein Reißen der Fasern verhindert.</p>
	<p>VORKÜHLEN Dieser Vorgang gestattet die Optimierung der Arbeitszeiten in der Küche, da er während der Zubereitung der Rezepte stattfindet. Das Vorkühlen verringert die Ausführungszeiten der Programme, die Vorgänge wie zum Beispiel das Schnellkühlen oder Tiefkühlen selbst von sehr warmen Lebensmitteln vorsehen und es besteht im Abkühlen der Teilen im Inneren des Gerätes.</p>
	<p>ABKÜHLEN Wenn ein soeben zubereitetes Lebensmittel nicht sofort verzehrt werden kann, weil es zu heiß ist, beschleunigt dieses Programm das Abkühlen auf die gewünschte Temperatur, wodurch nicht die natürliche Akklimatisierung abgewartet werden muss.</p>
	<p>GETRÄNKE Das Aufbewahren von Getränken bei der gewünschten Temperatur ist Aufgabe eines Weinkellers. Wenn jedoch einmal nicht ausreichend Zeit zur Verfügung steht, kann der Schockfroster sehr hilfreich sein. Dieses Programm gestattet das Verringern der Temperatur eines Getränks innerhalb der verfügbaren Zeit.</p>
	<p>AUFBEWAHRUNG BEI 0°C Diese Funktion dient dazu, die organoleptischen Eigenschaften roher Lebensmittel zu erhalten und es eignet sich zum Aufbewahren von Lebensmitteln wie Fleisch, Fisch und Gemüse für einige Stunden vor ihrer Zubereitung.</p>
	<p>ROHER FISCH Die falsche Aufbewahrung von Fisch kann eine Gefahr für die Gesundheit darstellen. Anisakiasis etwa ist eine Krankheit, die durch Fadenwürmer verursacht wird, die rohe Produkte befallen können. Diese können durch längere Garvorgänge oder das Tiefkühlen und Aufbewahren bei -30 °C (Entkeimung) beseitigt werden. Dieses Programm nutzt die hohen Leistungen des Schockfrusters, um zuhause den Vorgang der Entkeimung nachzubilden.</p>

	AUFTAUEN Dieser Vorgang bringt ein tiefgekühltes Lebensmittel auf eine Temperatur von 1÷3 °C, ohne dass dieses dabei Flüssigkeit verliert oder zu Garen beginnt; auf diese Weise wird die Umwandlung von Eiweißen verhindert, die zum Beispiel beim Auftauen von Fleisch in der Mikrowelle stattfindet.
	SERVIERBEREIT Dieses Programm dient dem Erhitzen und Servieren von Speisen mit der korrekten Verzehreremperatur, die zuvor gegart und im Kühlschrank aufbewahrt worden waren.
	LANGSAMES GAREN Gart eine Speise bei konstanter Temperatur für eine festgelegte Zeit. Diese Technik gestattet die Beibehaltung der Eigenschaften und der Saftigkeit von Lebensmitteln, da nur eine begrenzte Flüssigkeitsmenge verdampft.
	TEIGGÄRUNG Dieses Programm erzeugt ein Mikroklima mit kontrollierter Temperatur und Feuchtigkeit. Das Gären kann so unter optimalen Bedingungen stattfinden und der Teig geht natürlich auf. Durch Programmieren der Dauer des Gärvorgangs kann die verwendete Hefemenge verringert werden, um so ein leichteres und leichter verdauliches Produkt zu erhalten und gleichzeitig die Entwicklung des gewünschten Aromas zu fördern.

3.9 Das Display und die Interaktion mit dem Nutzer

Das Bedienfeld besteht aus einem 4,3“-Touchscreen-Display und einer Einschalttaste an der Seite.

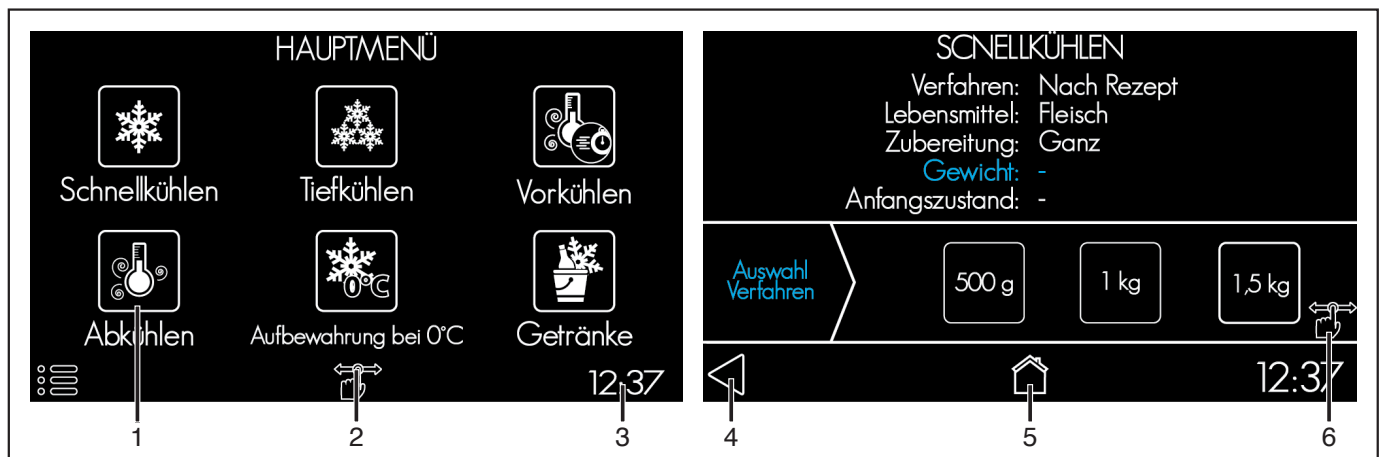

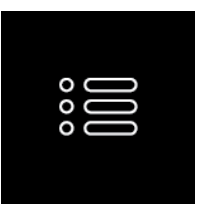
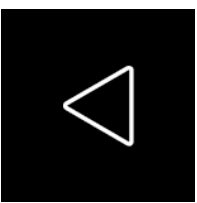





Abb. 6 – Hauptmenü und Beispiel für einen Auswahlbildschirm

1. Funktionssymbol: Bei Berühren des Symbols gelangen Sie zum Bildschirm der Ausführung der zugehörigen Funktion.
2. Einstellungsmenü: Durch Antippen dieses Symbols gelangen Sie zu der Seite, auf der Sie die Sprache, Uhrzeit und Helligkeit des Displays sowie die Lautstärke des akustischen Signals einstellen können.
3. Aktuelle Uhrzeit: Angabe der Uhrzeit des Systems.
4. Schaltfläche „Zurück“: bringt Sie zurück zum vorhergehenden Bildschirm.
5. Taste „Hauptmenü“: bringt Sie zurück zur Startseite, auf der Sie die Funktionen auswählen können.
6. Scroll-Symbol: zeigt den Bereich des Bildschirms an, der durchgeblättert werden kann, um alle Auswahlmöglichkeiten anzeigen zu lassen.

3.10 Bedeutung der Schaltflächen

Unabhängig vom gewählten Programm gibt es einige Schaltflächen, die der Nutzer immer wieder auf dem Display findet. Nachstehend wird ihre Bedeutung beschrieben.

	HOME Rückkehr zum Hauptmenü. Alle Daten, die bis dahin eventuell schon eingegeben worden sind, werden gelöscht.
	MENÜ "EINSTELLUNGEN" Gestattet das Aufrufen des Modus zum Ändern der Haupteinstellungen des Gerätes: Display-Helligkeit, Lautstärke des akustischen Signals, Sprache und Uhrzeit des Systems.
	ZURÜCK Rückkehr zum vorherigen Bildschirm. Wenn Sie sich auf einem Auswahlbildschirm eines Programms befinden, bleiben die Daten der vorhergehenden Bildschirme erhalten.
	START Zum Starten eines ausgewählten Programms. Nach Antippen dieser Schaltfläche wird das Symbol des ausgeführten Programms hellblau, was den Betriebsstatus des Gerätes anzeigt.
	STOPP Zum Anhalten des laufenden Zyklus. Das Abbrechen muss durch Antippen von „Ja“ auf dem nächsten Bildschirm bestätigt werden. Das Programm wird unterbrochen und das Display kehrt zum Bildschirm des Hauptmenüs zurück.
	LICHT Zum Ein-/Ausschalten der Beleuchtung: Wenn die Glühbirne weiß ist, ist das Licht an; ist sie schwarz, ist das Licht aus. Nimmt der Nutzer längere Zeit keine Eingaben vor, wird die Innenbeleuchtung des Gerätes automatisch abgeschaltet.

3.11 Ein- und Ausschalten

Zum Einschalten des Gerätes betätigen Sie die ON/OFF-Taste an der Seite des Displays mindestens 2 Sekunden lang. Daraufhin erscheinen erst das Logo und dann das „Hauptmenü“.

Wenn der Nutzer daraufhin keinerlei Eingaben vornimmt, begibt sich das Gerät in den Energiesparmodus und zeigt die aktuelle Uhrzeit an.

Zum Ausschalten des Gerätes betätigen Sie die ON/OFF-Taste an der Seite des Displays erneut mindestens 2 Sekunden lang. Dieser Vorgang ist jederzeit möglich; bei Abschalten während der Ausführung eines Programms erscheint eine Meldung auf dem Display und anschließend wird das Programm endgültig abgebrochen.

3.12 Auswahl des Programms

Die Auswahl des Betriebsprogramms erfolgt auf dem Bildschirm des „Hauptmenüs“ durch Berühren des gewünschten Symbols. Bei längerem Berühren eines Symbols wird ein Bildschirm mit der Erklärung des entsprechenden Programms angezeigt (Abb. 7).

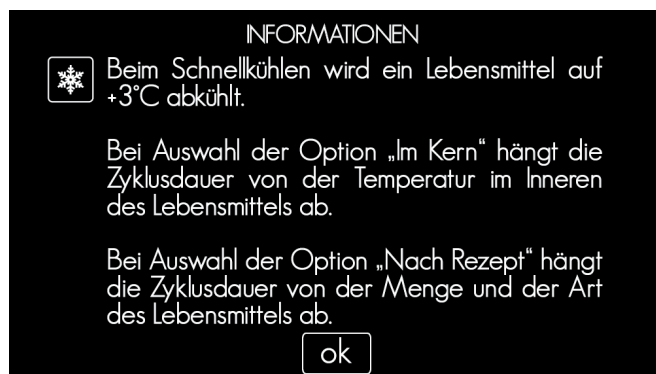


Abb.7 – Beispiel für einen Info-Bildschirm

Für jeden Betriebsmodus ist ein Energiesparmodus vorgesehen, der

automatisch aktiviert wird, wenn der Nutzer keinerlei Eingaben auf dem Display vornimmt. Auf dem Bildschirm wird daraufhin die aktuelle Uhrzeit oder gegebenenfalls das Symbol des gerade ausgeführten Programms angezeigt.

Zum Verlassen des Energiesparmodus müssen Sie lediglich den Bildschirm an einer beliebigen Stelle berühren.

3.12.1 Programmende

Am Ende eines jeden Programms gibt das Gerät ein akustisches Signal aus, das den Nutzer darauf hinweist, dass er das Blech nun herausnehmen kann. Einige Programme sehen vor, dass das Gerät automatisch in einen Modus zur Aufrechterhaltung der Temperatur übergeht, wenn der Nutzer die Lebensmittel nicht umgehend herausnimmt; auf dem Display erscheint dann ein entsprechender Hinweis. Zum Unterbrechen dieses Modus muss lediglich die Taste „Ok“ gedrückt werden.

Die Programme „Tiefkühlen“, „Roher Fisch“ und „Aufbewahrung bei 0°C“ sehen außerdem eine automatische Abtauphase am Ende des Programms oder bei Unterbrechung des Programms durch den Nutzer vor. Auf das Abtauen weist ein entsprechender Bildschirm hin und der Vorgang dauert etwa 20 Minuten; anschließend wird auf dem Display wieder das Hauptmenü angezeigt. Das automatische Abtauen kann jederzeit durch Antippen von „Ok“ und bestätigen mit „Ja“ unterbrochen werden.

3.12.2 Vorkühlen

Zum Verringern der Zeiten der Schnellkühl- und Tiefkühlzyklen sollte das Gerät mit einem Vorkühlzyklus vorbereitet werden.

VORKÜHLEN

Vor dem Zyklusstart	Sie können die Informationen auf dem Übersichtsbildschirm prüfen.
Während des Zyklus	Das Display zeigt die Einstellungen und die Restdauer bis zum Zyklusende.

AM ENDE DES ZYKLUS

Das Gerät gibt ein akustisches Signal aus und zeigt einen Hinweisbildschirm. Es wird kein Vorgang zu Aufrechterhaltung der Temperatur durchgeführt und das Gerät ist bereit für die Ausführung weiterer Programme.

3.12.3 Schnellkühlen

Dieses Programm gestattet das Aufbewahren von Lebensmitteln im Kühlschrank bei +3 °C für 5÷7 Tage dank eines schnellen Abkühlen, wodurch das Verdampfen von Wassern gestoppt und der Verlust von Vitaminen, Proteinen und Mineralsalzen der Lebensmittel, die gerade aus dem Ofen kommen, verhindert wird.

Indem die Speisen weniger Zeit in dem Temperaturintervall verbringen, in dem sich Bakterien vermehren können, wird ihre Haltbarkeit verlängert. Außerdem können soeben gegarte Lebensmittel mit Temperaturen von bis zu 90 °C behandelt werden.

SCHNELLKÜHLEN

Sie können zwischen zwei Schnellkühlmodi wählen: „Nach Rezept“ oder „Im Kern“. Das Schnellkühlen nach Rezept erfordert nicht die Verwendung der Kernsonde; allerdings müssen das Gewicht des Lebensmittels und die Anfangstemperatur auf dem Blech eingegeben werden.

SCHNELLKÜHLEN NACH REZEPT

Auszuwählende Optionen	<p>Lebensmittel: Geben Sie die Art des zu verarbeitenden Lebensmittels an.</p> <p>Zubereitung: Geben Sie an, ob das Lebensmittel auf dem Blech im Ganzen vorliegt, oder nicht (zum Beispiel in Scheiben, Würfel, Stücken ...).</p> <p>Gewicht: Geben Sie die Menge des auf dem Blech enthaltenen Lebensmittels an.</p> <p>Anfangszustand: Wenn das Lebensmittel soeben im Ofen gebacken wurde bzw. seine Temperatur noch immer hoch ist, wählen Sie „Warm“. Wenn es Zimmertemperatur hat oder lauwarm ist, wählen Sie „Raumtemperatur“.</p>
------------------------	---

Vor dem Zyklusstart	Sie können die eingegebenen Informationen auf dem Übersichtsbildschirm prüfen.
Während des Zyklus	Das Display zeigt die Einstellungen und die Restdauer bis zum Zyklusende.

SCHNELLKÜHLEM IM KERN

Auszuwählende Optionen	Lebensmittel: Geben Sie die Art des zu verarbeitenden Lebensmittels an. Zubereitung: Geben Sie an, ob das Lebensmittel auf dem Blech im Ganzen vorliegt, oder nicht (zum Beispiel in Scheiben, Würfel, Stücken ...).
------------------------	--

DE

Vor dem Zyklusstart	Sie können die eingegebenen Informationen auf dem Übersichtsbildschirm prüfen.
Während des Zyklus	Das Display zeigt die Einstellungen und die Restdauer bis zum Zyklusende.

AM ENDE DES ZYKLUS

Ganz gleich, welchen Schnellkühlmodus Sie gewählt haben: Am Ende des Programms gibt das Gerät ein akustisches Signal aus und es erscheint ein Hinweisbildschirm. Anschließend wird der Modus zur Aufrechterhaltung der Temperatur gestartet, der eine Temperatur von +3°C im Herz des Lebensmittels bis zum Eingriff des Nutzers aufrechterhält.

Hinweis: Das Öffnen der Tür während der Ausführung eines Schnellkühlzyklus führt zum Einströmen von warmer und feuchter Luft, was die Dauer des Vorgangs erhöht. Im Modus „Nach Rezept“ ist die Dauer des Vorgangs fix: Wenn Sie die Tür des Gerätes dabei mehrmals öffnen, könnte dies zu einem nicht optimalen Schnellkühlen des Lebensmittels führen. Öffnen Sie die Tür des Gerätes während des Schnellkühlvorgangs nicht.

3.12.4 Tiefkühlen

Das Tiefkühlen ist ein Vorgang zum schnellen Abkühlen von Lebensmitteln, die daraufhin im Gefrierschrank bei -18 °C mehrere Monate aufbewahrt werden können. Dadurch werden die

organoleptischen Eigenschaften wie Geschmack, Aroma und Aussehen der Lebensmittel durch das schnelle Erstarren des enthaltenen Wassers aufrechterhalten, das ein Reißen der Fasern verhindert.

TIEFKÜHLEN

Sie können zwischen zwei Tiefkühlmodi wählen: „Nach Rezept“ oder „Im Kern“.
Das Tiefkühlen nach Rezept erfordert nicht die Verwendung der Kernsonde; allerdings müssen das Gewicht des Lebensmittels und die Anfangstemperatur auf dem Blech eingegeben werden.
Beim Tiefkühlen im Kern müssen Sie einige wenige Informationen eingeben und wissen Sie dann genau die Temperatur im Kern des Lebensmittels.

TIEFKÜHLEN NACH REZEPT	
Auszuwählende Optionen	<p>Lebensmittel: Geben Sie die Art des zu verarbeitenden Lebensmittels an.</p> <p>Zubereitung: Geben Sie an, ob das Lebensmittel auf dem Blech im Ganzen vorliegt, oder nicht (zum Beispiel in Scheiben, Würfel, Stücken ...).</p> <p>Gewicht: Geben Sie die Menge des auf dem Blech enthaltenen Lebensmittels an.</p> <p>Anfangszustand: Wenn das Lebensmittel soeben im Ofen gebacken wurde bzw. seine Temperatur noch immer hoch ist, wählen Sie „Warm“. Wenn es Zimmertemperatur hat oder lauwarm ist, wählen Sie „Raumtemperatur“.</p>
Vor dem Zyklusstart	Sie können die eingegebenen Informationen auf dem Übersichtsbildschirm prüfen.
Während des Zyklus	Das Display zeigt die Tiefkühleinstellungen und die Restdauer bis zum Ende des Vorgangs an.
TIEFKÜHLEN IM KERN	
Auszuwählende Optionen	<p>Lebensmittel: Geben Sie die Art des zu verarbeitenden Lebensmittels an.</p> <p>Zubereitung: Geben Sie an, ob das Lebensmittel auf dem Blech im Ganzen vorliegt, oder nicht (zum Beispiel in Scheiben, Würfel, Stücken ...).</p> <p>Diese Einstellungen sind erforderlich, um den Betriebszyklus zu ermitteln, der im jeweiligen Fall ein optimales Tiefkühlergebnis gewährleistet.</p>
Vor dem Zyklusstart	Sie können die eingegebenen Informationen auf dem Übersichtsbildschirm prüfen.
Während des Zyklus	Das Display zeigt die Einstellungen und die Restdauer bis zum Zyklusende.
AM ENDE DES ZYKLUS	
<p>Ganz gleich, welchen Tiefkühlmodus Sie gewählt haben: Am Ende des Programms gibt das Gerät ein akustisches Signal aus und es erscheint ein Hinweisbildschirm. Anschließend wird der Modus zur Aufrechterhaltung der Temperatur gestartet, der eine Temperatur von -18°C im Herz des Lebensmittels bis zum Eingriff des Nutzers aufrechterhält. Am Ende aller Phasen ist das Abtauen vorgesehen.</p>	

Hinweis: Das Öffnen der Tür während der Ausführung eines Tiefkühlzyklus führt zum Einströmen von warmer und feuchter Luft, was die Dauer des Vorgangs erhöht. Im Modus „Nach Rezept“ ist die Dauer des Vorgangs fix: Wenn Sie die Tür des Gerätes dabei mehrmals öffnen, könnte dies zu einem nicht optimalen Tiefkühlen des Lebensmittels führen. Öffnen Sie die Tür des Gerätes während des Tiefkühlvorgangs nicht.

3.12.5 Abkühlen

Frisch gegarte Speisen, die gerade aus dem Backofen kommen, haben nicht die richtige Temperatur zum Verzehr oder zur Weiterverarbeitung in der Küche; folglich muss zunächst die normale Akklimatisierung

der Lebensmittel abgewartet werden, ehe sie serviert oder weiterverarbeitet werden können.

Das Programm zum Abkühlen verkürzt die Wartezeit in der Küche.

ABKÜHLEN	
Auszuwählende Optionen	Lufttemperatur: Geben Sie die gewünschte Temperatur an, auf die die Speisen abgekühlt werden sollen. Dauer: Geben Sie die gewünschte Abkühldauer an.
Vor dem Zyklusstart	Sie können die eingegebenen Informationen auf dem Übersichtsbildschirm prüfen.
Während des Zyklus	Das Display zeigt die Einstellungen und die Restdauer bis zum Zyklusende.
AM ENDE DES ZYKLUS	
Das Gerät gibt ein akustisches Signal aus und zeigt einen Hinweisbildschirm. Es wird kein Vorgang zur Aufrechterhaltung der Temperatur durchgeführt, damit der Verzehr nicht beeinträchtigt wird.	

3.12.6 Getränke

Wenn einmal nicht ausreichend Zeit für die Vorbereitung von Getränken zum Verzehr zur Verfügung steht, kann der Schockfroster sehr hilfreich sein. Dieses Programm gestattet das Verringern der Temperatur eines Getränks innerhalb der verfügbaren Zeit.

Hinweis: Dieses Gerät ist kein Weinkühlschrank und ersetzt nicht den Weinkeller. Ein übermäßiges Abkühlen kann zum Gefrieren der Getränke und somit zum Bersten der Flaschen führen.

GETRÄNKEVORBEREITUNG	
Auszuwählende Optionen	Flaschenanzahl: Geben Sie die Anzahl an Flaschen ein, die Sie abkühlen möchten. Sie können bis zu 6 Flaschen gleichzeitig in das Gerät geben. Dauer: Geben Sie die Zeit ein, die Sie zum Erreichen der gewünschten Temperatur für ausreichend halten.
Vor dem Zyklusstart	Sie können die eingegebenen Informationen auf dem Übersichtsbildschirm prüfen.

Während des Zyklus	Das Display zeigt die Einstellungen und die Restdauer bis zum Zyklusende.
--------------------	---

AM ENDE DES ZYKLUS

Das Gerät gibt ein akustisches Signal aus und zeigt einen Hinweisbildschirm. Es wird kein Vorgang zu Aufrechterhaltung der Temperatur durchgeführt, damit der Verzehr nicht beeinträchtigt wird.

Hinweis: Die typische Flasche ist die „Bordeauxflasche“ à 75 cl; beachten Sie, dass bei gleichem Fassungsvermögen ein Glasbehälter stärker isoliert als eine Aluminiumdose; folglich lassen sich Dosengetränke leichter abkühlen als Getränke in Flaschen.

3.12.7 Aufbewahrung bei 0°C

Die mikrobielle Entwicklung in Lebensmitteln ist ein natürliches Phänomen, das von den Umgebungsbedingungen beeinflusst wird. Die Temperatur ist ein Faktor, der das Wachstum, die Fortpflanzung und die Vermehrung der Bakterien beeinflusst, die zum Verfall von Lebensmitteln führen. Mit diesem Programm ahmt der Schockfroster die Umgebungsbedingungen nach, die in einem Kühlschrank bei 0 Grad herrschen.

Hinweis: Dieses Gerät dient nicht der Aufbewahrung von Lebensmitteln. Wenn Sie Speisen oder Lebensmittel für längere Zeit aufbewahren möchten, verwenden Sie für diesen Zweck entwickelte Geräte.

AUFBEWAHRUNG BEI 0°C

Vor dem Zyklusstart	Bevor Sie das Programm starten, können Sie die eingegebenen Informationen auf dem Übersichtsbildschirm prüfen.
---------------------	--

Während des Zyklus	Das Display zeigt die Einstellungen und die Restdauer bis zum Zyklusende.
--------------------	---

AM ENDE DES ZYKLUS

Dieses Programm erhält bis zum Eingreifen des Nutzers und für maximal 36 Stunden eine konstante Temperatur von +1÷3 °C im Geräteinneren aufrecht. Während dieser Phase führt das Gerät einen automatischen Abtauvorgang durch.

3.12.8 Frischer Fisch

Die falsche Aufbewahrung von Fisch kann eine Gefahr für die Gesundheit darstellen. Anisakiasis etwa ist eine Krankheit, die durch Fadenwürmer verursacht wird, die rohe Produkte befallen können. Diese können durch längere Garvorgänge oder das Tiefkühlen beseitigt werden. Dieses Programm besteht in einem speziellen Tiefkühlzyklus bei -30 °C für 24 Stunden.

Achtung! Der Hersteller übernimmt keinerlei Verantwortung für die unsachgemäße Nutzung des Gerätes oder Verstöße gegen geltende Hygienevorschriften.

DE

FRISCHER FISCH	
Vor dem Zyklusstart	Sie können die eingegebenen Informationen auf dem Übersichtsbildschirm prüfen.
Während des Zyklus	Das Display zeigt die Einstellungen und die Restdauer bis zum Zyklusende.
AM ENDE DES ZYKLUS	
Das Gerät gibt ein akustisches Signal aus und zeigt einen Hinweisbildschirm. Anschließend wird der Modus zur Aufrechterhaltung der Temperatur gestartet, der eine Temperatur von -18°C im Inneren des Gerätes bis zum Eingriff des Nutzers und für maximal 24 Stunden aufrechterhält. Während dieser Phase führt das Gerät einen automatischen Abtauvorgang durch.	

3.12.9 Auftauen

Dieser Vorgang bringt ein tiefgekühltes Lebensmittel auf eine Temperatur von +2°C, ohne dass dieses dabei Flüssigkeit verliert oder zu Garen beginnt; auf diese

Weise wird die Umwandlung von Eiweißen verhindert, die zum Beispiel beim Auftauen von Fleisch in der Mikrowelle stattfindet.

AUFTAUEN	
Auszuwählende Optionen	<p>Lebensmittel: Geben Sie die Art des zu verarbeitenden Lebensmittels an.</p> <p>Zubereitung: Geben Sie an, ob das Lebensmittel auf dem Blech im Ganzen vorliegt, oder nicht (zum Beispiel in Scheiben, Würfel, Stücken ...).</p> <p>Gewicht: Geben Sie die Menge des auf dem Blech enthaltenen Lebensmittels an.</p>

Vor dem Zyklusstart	Sie können die eingegebenen Informationen auf dem Übersichtsbildschirm prüfen.
Während des Zyklus	Das Display zeigt die Einstellungen und die Restdauer bis zum Zyklusende.

AM ENDE DES ZYKLUS

Das Gerät gibt ein akustisches Signal aus und zeigt einen Hinweisbildschirm. Anschließend wird der Modus zur Aufrechterhaltung der Temperatur gestartet, der eine Temperatur von +2°C im Inneren des Gerätes bis zum Eingriff des Nutzers aufrechterhält.

3.12.10 Servierbereit

Ein Lebensmittel, das zuvor gegart und im Kühlschrank aufbewahrt wurde oder durch normale Akklimatisierung die Raumtemperatur erreicht hat, kann mit diesem Programm aufgewärmt und mit der korrekten Verzehrtemperatur serviert werden.

Achtung! Während des Betriebs in diesem Modus können die zugänglichen Teile sehr heiß werden: Kinder müssen daher vom Gerät ferngehalten werden. Achten Sie darauf, die heißen Oberflächen des Gerätes nicht zu berühren und beim Herausnehmen oder Einführen von Zubehör und Töpfen immer hitzebeständige Ofenhandschuhe zu tragen.

SERVIERBEREIT

Sie können zwischen zwei Modi des Programms „Servierbereit“ wählen: „Sofort“ und „Verzögert“.
 Im Modus „Sofort servierbereit“ beginnt das Erhitzen bei Programmstart.
 Im Modus „Verzögert servierbereit“ beginnt das Erhitzen nach einer festgelegten Wartezeit, während der das Gerät die Speisen auf der Aufbewahrungstemperatur von 4°C hält. Sie können so das Programm morgens starten, um das Gericht pünktlich zum Mittag-/Abendessen mit der richtigen Verzehrtemperatur vorzufinden.

SOFORT SERVIERBEREIT

Auszuwählende Optionen	Temperatur: Geben Sie die Temperatur der Luft an, die das Lebensmittel erhitzt. Dauer: Geben Sie an, wie lang Sie das Lebensmittel erhitzen möchten.
Vor dem Zyklusstart	Sie können die eingegebenen Informationen auf dem Übersichtsbildschirm prüfen.
Während des Zyklus	Das Display zeigt die Einstellungen und die Restdauer bis zum Zyklusende.

VERZÖGERT SERVIERBEREIT

Auszuwählende Optionen	Temperatur: Geben Sie die Temperatur der Luft an, die das Lebensmittel erhitzt. Dauer: Geben Sie an, wie lang Sie das Lebensmittel erhitzen möchten. Verzögerung: Geben Sie an, wie viele Minuten nach Programmstart das Erhitzen gestartet werden soll.
Vor dem Zyklusstart	Sie können die eingegebenen Informationen auf dem Übersichtsbildschirm prüfen.
Wartezeit	Das Display zeigt die gewählten Einstellungen sowie die Anfangs- und die Endzeit des Vorgangs zum Erhitzen an.
Während des Zyklus	Das Display zeigt die Einstellungen und die Restdauer bis zum Zyklusende.

AM ENDE DES ZYKLUS

Das Gerät gibt ein akustisches Signal aus und zeigt einen Hinweisbildschirm. Wenn der Nutzer das Blech nicht umgehend aus dem Gerät nimmt, wird daraufhin automatisch die vorgesehene Temperatur für 30 min aufrechterhalten; dann geht das Gerät in den Aufbewahrungsmodus bei 4 °C über und behält diesen bis zum Eingreifen des Nutzers bei.

3.12.11 Langsames Garen

Die Technik des langsamen Garens oder des Niedertemperaturgarens gestattet das gleichmäßige Garen des Lebensmittels, wobei seine Zellen nicht zerstört werden und mehr Flüssigkeit und Fett im Produkt erhalten bleibt als bei anderen Garmethoden mit hohen Temperaturen; die Speisen sind folglich saftiger und schmackhafter.

Je nach Rezept kann das langsame Garen einen höheren Feuchtigkeitsgrad erfordern. In diesem Fall wird empfohlen, unter

den Rost, auf dem der Behälter mit dem Lebensmittel steht, ein Blech mit Wasser zu positionieren.

Achtung! Während des Betriebs in diesem Modus können die zugänglichen Teile sehr heiß werden: Kinder müssen daher vom Gerät ferngehalten werden. Achten Sie darauf, die heißen Oberflächen des Gerätes nicht zu berühren und beim Herausnehmen oder Einführen von Zubehör und Töpfen immer hitzebeständige Ofenhandschuhe zu tragen.

LANGSAMES GAREN

Sie können beim langsamen Garen zwischen zwei Modi wählen: „Sofort“ und „Verzögert“. Beim „Sofortigen langsamen Garen“ beginnt der Garvorgang, wenn das Programm gestartet wird.

Im Modus „Verzögertes langsames Garen“ beginnt das Erhitzen nach einer festgelegten Wartezeit, während der das Gerät die Speisen auf der Aufbewahrungstemperatur von 4°C hält. Sie können so das Programm morgens starten, um das Gericht pünktlich zum Mittag-/Abendessen gar vorzufinden.

SOFORTIGES LANGSAMEN GAREN

Auszuwählende Optionen	Gardauer: Geben Sie an, wie lang das Lebensmittel gegart werden soll. Temperatur: Geben Sie an, mit welcher Temperatur das Lebensmittel gegart werden kann.
Vor dem Zyklusstart	Sie können die eingegebenen Informationen auf dem Übersichtsbildschirm prüfen.
Während des Zyklus	Das Display zeigt die Einstellungen und die Restdauer bis zum Zyklusende.

VERZÖGERTES LANGSAMEN GAREN

Auszuwählende Optionen	Gardauer: Geben Sie an, wie lang das Lebensmittel gegart werden soll. Temperatur: Geben Sie an, mit welcher Temperatur das Lebensmittel gegart werden kann. Verzögerung: Geben Sie an, wie viele Minuten nach Programmstart der Garvorgang gestartet werden soll.
Vor dem Zyklusstart	Sie können die eingegebenen Informationen auf dem Übersichtsbildschirm prüfen.
Wartezeit	Das Display zeigt die gewählten Einstellungen sowie die Anfangs- und die Endzeit des Garvorgangs an.
Während des Zyklus	Das Display zeigt die Einstellungen und die Restdauer bis zum Zyklusende.

AM ENDE DES ZYKLUS

Das Gerät gibt ein akustisches Signal aus und zeigt einen Hinweisbildschirm. Wenn der Nutzer das Blech nicht umgehend aus dem Gerät nimmt, wird daraufhin automatisch die Gartemperatur für 30 min aufrechterhalten; dann geht das Gerät in den Aufbewahrungsmodus bei 4 °C über und behält diesen bis zum Eingreifen des Nutzers bei.

3.12.12 Teiggärung

Dieses Programm erzeugt ein Mikroklima mit kontrollierter Temperatur und Feuchtigkeit, um die Aktivierung und Umwandlung der Hefen zu fördern. Auf diese Weise kann das Gären unter optimalen Bedingungen stattfinden und der Teig geht natürlich auf. Durch Programmieren der Dauer des Gärvorgangs kann die verwendete Hefemenge verringert werden, um so ein leichteres und leichter verdauliches Produkt

zu erhalten und gleichzeitig die Entwicklung des gewünschten Aromas zu fördern.

Für einen optimalen Gärvorgang empfehlen wir, den Teig in einem oben offenen Behälter in das Gerät zu stellen und mit einem feuchten Tuch abzudecken.

Wenn Sie das Gären in einer besonders feuchten Umgebung vornehmen möchten, stellen Sie neben den Behälter mit dem Teig auch ein Schälchen mit Wasser.

DE

TEIGGÄRUNG

Sie können zwischen drei Gärmodi wählen: „Sofort“, „Mit Aufbewahrung“ und „Verzögert“. Bei der „sofortigen“ Gärung beginnt der Vorgang sofort bei Programmstart. Wenn Sie den Gärvorgang sofort starten möchten, den Teig aber am Ende des Vorgangs nicht gleich herausnehmen können, wählen Sie den Modus „Mit Aufbewahrung“, damit der Teig im Anschluss an die Gärung bei der richtigen Temperatur aufbewahrt wird. Wenn Sie die Gärung hingegen erst einige Stunden, nachdem Sie den Teig in das Gerät gegeben haben, beginnen möchten, nutzen Sie den Modus „verzögert“.

SOFORTIGE TEIGGÄRUNG

Auszuwählende Optionen	<p>Temperatur: Geben Sie die gewünschte Temperatur für das Gären der Hefen ein.</p> <p>Dauer: Geben Sie die gewünschte Gärdauer an.</p> <p>Feuchtigkeit: Geben Sie den gewünschten Feuchtigkeitsgrad im Inneren des Gerätes ein. Wenn Sie einen hohen Feuchtigkeitsgrad wünschen, stellen Sie neben den Behälter mit dem Teig auch ein Schälchen mit Wasser.</p>
Vor dem Zyklusstart	Sie können die eingegebenen Informationen auf dem Übersichtsbildschirm prüfen.
Während des Zyklus	Das Display zeigt die Einstellungen und die Restdauer bis zum Zyklusende.

TEIGGÄRUNG MIT AUFBEWAHRUNG	
Auszuwählende Optionen	<p>Zyklus-Endzeit: Geben Sie die Uhrzeit ein, zu der der gesamte Zyklus abgeschlossen sein soll.</p> <p>Temperatur: Geben Sie die gewünschte Temperatur für das Gären der Hefen ein.</p> <p>Dauer: Geben Sie die gewünschte Gärdauer an. Das Gerät beginnt sofort mit der Teiggärung; anschließend wird der Teig auf einer Temperatur von +4 °C (Aufbewahrung) gehalten, um die Gärung zu hemmen, und schließlich auf +15 °C erwärmt (Reaktivierung).</p> <p>Feuchtigkeit: Geben Sie den gewünschten Feuchtigkeitsgrad im Inneren des Gerätes ein. Wenn Sie einen hohen Feuchtigkeitsgrad wünschen, stellen Sie neben den Behälter mit dem Teig auch ein Schälchen mit warmem Wasser.</p>
Vor dem Zyklusstart	Sie können die eingegebenen Informationen auf dem Übersichtsbildschirm prüfen.
Während des Zyklus	Das Display zeigt die Einstellungen und die Restdauer bis zum Zyklusende.
VERZÖGERTE TEIGGÄRUNG	
Auszuwählende Optionen	<p>Zyklus-Endzeit: Geben Sie die Uhrzeit ein, zu der der gesamte Zyklus abgeschlossen sein soll.</p> <p>Temperatur: Geben Sie die gewünschte Temperatur für das Gären der Hefen ein.</p> <p>Dauer: Geben Sie die gewünschte Gärdauer an. Das Gerät beginnt nicht sofort mit der Gärung, sondern beginnt mit einer Wartezeit, während der die Temperatur zunächst auf +4 °C (Aufbewahrung) gehalten und dann auf 15 °C (Reaktivierung) erhöht wird; am Ende der Wartezeit findet der Gärvorgang für die gewünschte Zeit statt.</p> <p>Feuchtigkeit: Geben Sie den gewünschten Feuchtigkeitsgrad im Inneren des Gerätes ein. Wenn Sie einen hohen Feuchtigkeitsgrad wünschen, stellen Sie neben den Behälter mit dem Teig auch ein Schälchen mit warmem Wasser.</p>
Vor dem Zyklusstart	Sie können die eingegebenen Informationen auf dem Übersichtsbildschirm prüfen.
Während des Zyklus	Das Display zeigt die Einstellungen und die Restdauer bis zum Zyklusende.

AM ENDE DES ZYKLUS

Ganz gleich, welchen Gärmodus Sie gewählt haben: Am Ende des Programms gibt das Gerät ein akustisches Signal aus und es erscheint ein Hinweisbildschirm. Anschließend wird der Modus zur Aufrechterhaltung der Temperatur gestartet, der eine Temperatur von +15°C im Inneren des Gerätes bis zum Eingriff des Nutzers aufrechterhält.

Hinweis: Zur Gewährleistung einer korrekten Aufbewahrung des Teigs kann eine Zwischen-Aufbewahrungsphase bei 10 °C vorgesehen werden, die höchstens 3 Stunden dauern kann; anschließend senkt das Gerät die Temperatur automatisch auf +4 °C ab, um eine optimale Aufbewahrung zu gewährleisten.

DE

4. ORDENTLICHE WARTUNG

4.1 Grundlegende Sicherheitsvorschriften

Führen Sie die Reinigungs- und Wartungsarbeiten stets unter sicheren Bedingungen aus, indem Sie sich strikt an die folgenden Vorschriften halten.

- Trennen Sie das Gerät vor jeglichen Arbeiten vom Stromnetz.
- Ziehen Sie zum Trennen des Gerätes vom Stromnetz nicht am Stromkabel.
- Berühren Sie die Maschine nicht mit feuchten bzw. nassen Händen/Füßen oder ohne Schutzvorrichtungen (z. B. geeignete Handschuhe und Schuhe).
- Führen Sie keine Schraubenzieher, Küchenutensilien oder andere Gegenstände in die Schutzvorrichtungen oder in bewegliche Teile ein.

Während der ordentlichen Wartungsarbeiten ist es verboten, die Sicherheitsvorrichtungen abzuschalten oder zu entfernen: Der Hersteller übernimmt keinerlei Haftung für Unfälle infolge von Verstößen gegen dieses Verbot.

4.2 Reinigung der Außenflächen

Gehäuse: Die Außenflächen aus Edelstahl des Gerätes sind mit einem weichen Tuch oder Schwamm und einem neutralen Reinigungsmittel in Richtung der Satinierung zu reinigen. Verwenden Sie keine Stahlwolle, Schaber oder Scheuermittel, saure oder aggressive Substanzen, da diese die Edelstahlflächen irreparabel beschädigen können.

Nach der Reinigung sollte man die Außenflächen mit spezifischen Produkten für Edelstahl auf Ölbasis schützen.

Achtung! Das Typenschild enthält wichtige und nützliche Informationen zur technischen Assistenz und darf während der Reinigung nicht entfernt werden.

Display: Für eine einfache Reinigung des Displays, das aus Glas besteht, verwenden Sie spezifische Glasreiniger und ein weiches Tuch.

4.3 Reinigung der Zelle

Die Reinigung des Zelleninneren ist erforderlich, damit die Hygiene und Qualität der verarbeiteten Produkte gewährleistet werden können. Aus diesem Grund sollte das Gerät nach jeder Verwendung gereinigt werden. Die spezielle gebogene Bauweise der Teile im Inneren und die Anordnung des Zubehörs in der Zelle sollen die Reinigung erleichtern; verwenden Sie dazu einen weichen Lappen oder einen nicht kratzenden Schwamm und ein neutrales Reinigungsmittel.

Verwenden Sie keine Stahlwolle, Schaber oder Scheuermittel, saure oder aggressive Substanzen, da diese die Edelstahlfächen irreparabel beschädigen können. Nach der Reinigung wischen Sie mit klarem lauwarmen Wasser nach und trocknen Sie die Zelle sorgfältig.

4.4 Stillstandszeiten

Wenn absehbar ist, dass das Gerät für eine längere Zeit nicht verwendet wird, sollte es vom Stromnetz getrennt und sowohl von innen als auch von außen gründlich gereinigt werden, wie in den Abschnitten 4.2 und 4.3 erklärt. Außerdem sollte die Tür die ganze Zeit leicht geöffnet bleiben.

Vor der ersten Wiederverwendung führen Sie die im Abschnitt 3.2 erklärte vorbereitende Reinigung durch.

5. AUSSERORDENTLICHE WARTUNG

5.1 Betriebsstörungen

Die außerordentliche Wartung und / oder Ersetzung von Teilen des Gerätes dürfen nur von qualifiziertem und autorisiertem Personal durchgeführt werden. Auch die Arbeiten auf dem Beleuchtungssystem müssen von qualifiziertem und autorisiertem Personal durchgeführt werden.

Hinweis Sollten Betriebsstörungen auftreten, vergewissern Sie sich zunächst, dass das Stromkabel korrekt am Gerät und an der Steckdose angeschlossen ist und dass Strom vorhanden ist. Wenn die Betriebsstörung anschließend noch immer besteht, wenden Sie sich an den Kundendienst unter Angabe der folgenden Daten:

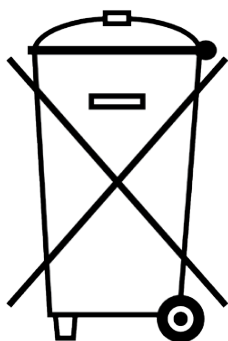
- die Daten des Typenschildes, das an der Seite des Gerätes angebracht ist (Abschn. 2.1, Abb. 4);
- das Kaufdatum;
- gegebenenfalls den auf dem Display angezeigten Alarmcode.

Hinweis Jeder Versuch, Änderungen oder Reparaturen am Gerät vorzunehmen, führt zum Verfall der Garantie. Wenden Sie sich ausschließlich an qualifizierte und autorisierte Techniker.

DE

5.2 Entsorgung der Maschine

VERBRAUCHERINFORMATION



Im Sinne der Richtlinien 2011/65/EG und 2012/19/EU zur Beschränkung der Verwendung bestimmter gefährlicher Stoffe in Elektro- und Elektronikgeräten bzw. über Elektro- und Elektronik-Altgeräte.

Das Symbol der durchgestrichenen Mülltonne am Gerät oder der Verpackung weist darauf hin, dass das Produkt am Ende seiner Lebensdauer separat von den normalen Siedlungsabfällen entsorgt werden muss.

ENTSORGUNG DER VERPACKUNG:

Die Bestandteile der Verpackung (Tüten, Folien, Polystyrol) können für Kinder gefährlich sein (Erstickungsgefahr). Die Verpackungsmaterialien können gemäß den Bestimmungen des Landes, in dem das Gerät entsorgt wird, recycelt werden.

ENTSORGUNG DES GERÄTES:

Der Nutzer muss das Gerät an Stellen entsorgen, die den elektronischen und elektrotechnischen Müll trennen. Oder er gibt es an den Händler beim Kauf eines neuen gleichwertigen Geräts zurück.

Eine angemessene getrennte Entsorgung der Teile für die anschließende Übergabe an spezialisierte Zentren zum umweltschonenden Recyceln, Aufbereiten und/oder Entsorgen trägt dazu bei, mögliche negative Auswirkungen auf die Umwelt und die menschliche Gesundheit zu vermeiden und die Wiederverwendung und/oder Wiederverwertung der Materialien zu fördern, aus denen das Gerät besteht.

Die unzulässige Beseitigung des Produktes durch den Nutzer führt zur Anwendung der Strafmaßnahmen, die von der gültigen Norm vorgesehen sind. Die Hauptmaterialien des Gerätes sind:

- Stahl
- Kunststoff
- Kupfer
- Aluminium
- Polyurethan

6. FEHLERBEHEBUNG

6.1 Alarmtabelle

CODE	BESCHREIBUNG	BEHEBUNG
AS1	Zellenfühler defekt	An die Assistenz wenden, um den Fühler ersetzen zu lassen
AS4	Fehler Datenkommunikation	An die Assistenz wenden, um die Leistungsplatine ersetzen zu lassen

7. TECHNISCHE DATEN

Kapazität Schnellkühlung	3 kg
Kapazität Tiefkühlung	3 kg
Anzahl an Rosten	3
Elektrische Daten	220/240V 50Hz
Maximaler Strom	2,5 A
Maximale Leistung (Kühlen)	300 W
Maximale Leistung (Heizen)	220 W
Stromkabel	Cavo con presa Schuko 16A
Kühlmittel	R290
Klimaklasse	SN
Nettogewicht	38 Kg
Bruttogewicht	40 Kg

DE

7.1 ABMESSUNGEN

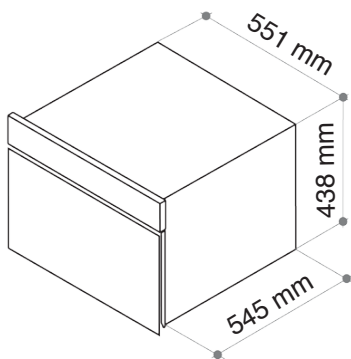


Abb.8 – Abmessungen Einbaunische

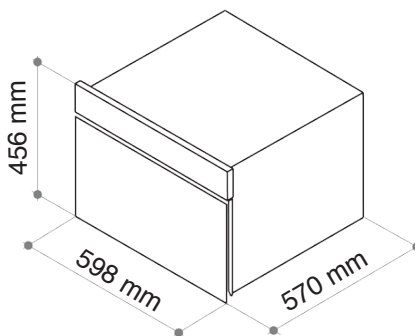


Abb.9 – Äußere Abmessungen Gerät

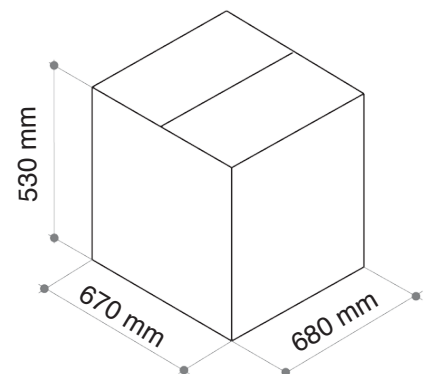


Abb.10 – Abmessungen Verpackung

8. SCHALTPLAN

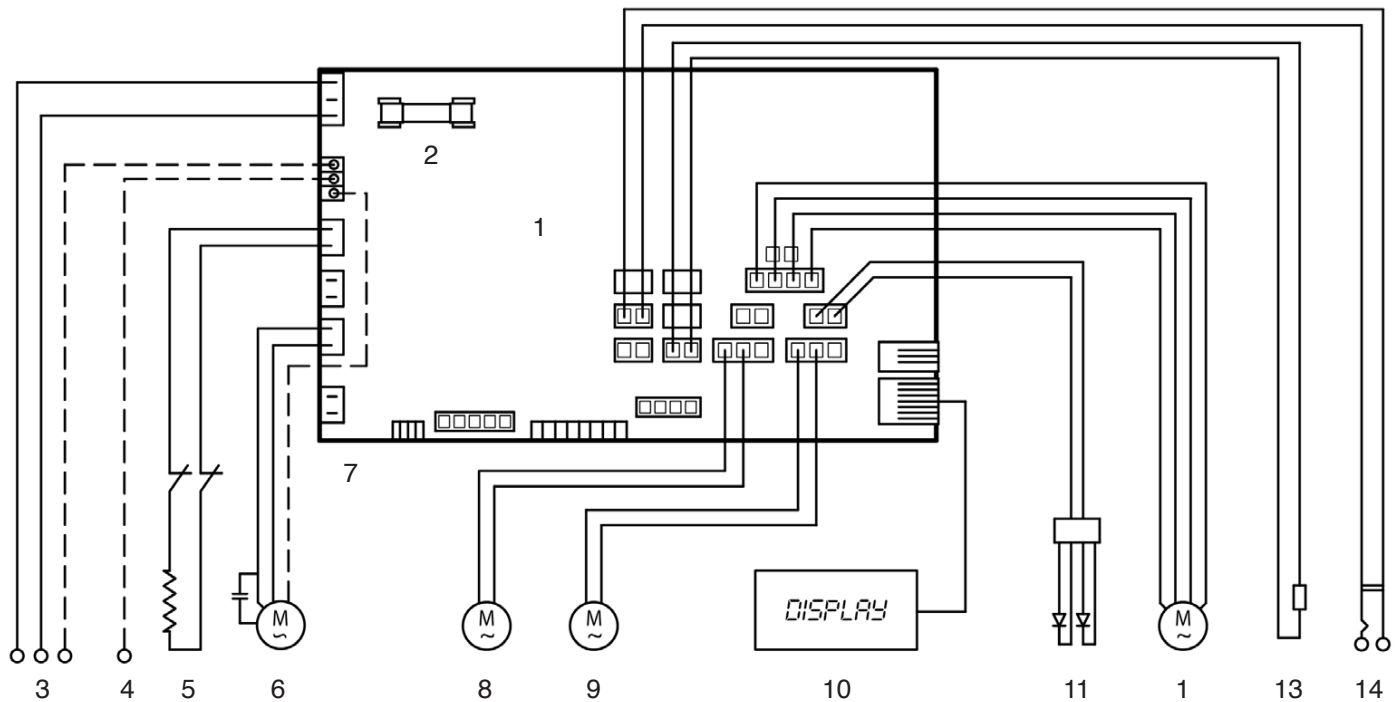


Abb. 12 – Schaltplan

1	Leistungsplatine	8	Linker Kondensatorlüfter
2	Schmelzsicherung	9	Rechter Kondensatorlüfter
3	Stromanschluss (IEC)	10	Display
4	Masse	11	LED
5	Heizwiderstand	12	Verdampferlüfter
6	Kompressor	13	Luftfühler
7	Bimetallsicherung	14	Nadelfühler

9. INFO

9.1 Service

Die technische Assistenz wird von lokalen Partnern bereitgestellt, deren Adressen Sie im entsprechenden Verzeichnis in der vorliegenden Anleitung finden.

9.2 Kundendaten

Ein effizienterer und schnellerer Kundenservice ist möglich, wenn der Kunde zeitnah die folgenden Daten mitteilt:

- Rechnungsnummer
- Name der Person, auf die die Rechnung ausgestellt ist
- Kaufdatum
- Seriennummer des Gerätes

DE

Estimado cliente,

Le agradecemos sinceramente y nos complace que haya escogido uno de nuestros productos.

Este nuevo producto, cuidadosamente diseñado y construido con materiales de primera calidad, se ha verificado cuidadosamente para poder satisfacer todas sus exigencias de una perfecta cocción.

Por lo tanto, le rogamos que lea y respete estas sencillas instrucciones que le permitirán conseguir resultados excelentes ya desde su primera utilización. Con este moderno aparato le deseamos lo mejor.

EL FABRICANTE

I Italiano

GB English

FR Français

DE Deutsch

ES Español

PT Português

ES

ESTE PRODUCTO SE HA CONCEBIDO PARA UN USO DE TIPO EXCLUSIVAMENTE DOMÉSTICO.

EL FABRICANTE DECLINA CUALQUIER RESPONSABILIDAD EN EL CASO DE EVENTUALES DAÑOS A COSAS O PERSONAS QUE DERIVEN DE UNA INSTALACIÓN INCORRECTA O DE UN USO IMPROPIO, ERRÓNEO O ABSURDO.

ESTE APARATO NO PUEDEN UTILIZARLO PERSONAS (INCLUIDOS NIÑOS) CON CAPACIDADES FÍSICAS, SENSORIALES

O MENTALES REDUCIDAS, O PERSONAS QUE NO DISPONGAN DE LA EXPERIENCIA Y DE LOS CONOCIMIENTOS NECESARIOS A MENOS QUE SE ENCUENTREN BAJO LA SUPERVISIÓN O HAYAN RECIBIDO LAS INSTRUCCIONES NECESARIAS SOBRE EL USO DEL APARATO POR PARTE DE UNA PERSONA RESPONSABLE DE SU SEGURIDAD.

LOS NIÑOS TIENEN QUE ESTAR CONTROLADOS PARA ASEGURARSE QUE NO JUEGAN CON EL APARATO.

Índice

1. NORMAS DE INSTALACIÓN	3		
1. NORMAS DE INSTALACIÓN	3	3.12.5 Enfriamiento	17
1.1 Advertencias generales	3	3.12.6 Bebidas	18
1.2 Advertencias para el instalador	3	3.12.7 Conservación a 0 °C	18
1.3 Introducción	4	3.12.8 Pescado fresco	19
1.4 Transporte y manipulación	4	3.12.9 Descongelación	20
1.5 Desembalaje	4	3.12.10 Listo para servir	20
1.6 Normas básicas de seguridad	5	3.12.11 Cocción lenta	22
		3.12.12 Leudado	23
2. INSTALACIÓN	5	4. MANTENIMIENTO ORDINARIO	26
2.1 Datos técnicos	5	4.1 Normas elementales de seguridad	26
2.2 Conexión eléctrica	5	4.2 Limpieza de las superficies exteriores	26
2.3 Colocación	6	4.3 Limpieza de la cámara	26
2.4 Temperaturas ambiente y recambio de aire	7	4.4 Períodos de inactividad	26
2.5 Comprobaciones finales	7		
2.6 Sistemas de seguridad y control	7	5. MANTENIMIENTO EXTRAORDINARIO	27
3. USO	7	5.1 Fallos de funcionamiento	27
3.1 Advertencias importantes para el usuario	7	5.2 Eliminación de la máquina	27
3.2 Limpieza interna previa	8	6. BÚSQUEDA DE AVERÍAS	28
3.3 El termómetro sonda	8	6.1 Tabla de las alarmas	28
3.4 Recipientes y tapas necesarios durante los ciclos	8	7. DATOS TÉCNICOS	29
3.5 Colocación de los alimentos	9	7.1 Dimensiones	29
3.6 Eficacia de los ciclos de abatimiento y congelación	9	9. INFO	31
3.7 Conservación de los productos enfriados por abatimiento o congelados rápidamente	9	9.1 Servicio técnico	31
3.8 Programas	9	9.2 Datos del cliente	31
3.9 La pantalla es la interfaz con el usuario	11		
3.10 Significado de los botones	12		
3.11 Encendido y apagado	13		
3.12 Selección del programa	13		
3.12.1 Fin del programa	13		
3.12.2 Pre-enfriamiento	14		
3.12.3 Abatimiento	14		
3.12.4 Congelación	16		

1. NORMAS DE INSTALACIÓN

1.1 NORMAS DE INSTALACIÓN

Este manual contiene información sobre la instalación, el uso y la seguridad. Lea detenidamente las instrucciones incluidas.

Se recomienda conservar este manual para poder consultarlo en cualquier momento; en caso de traspaso del equipo, este debe ir acompañado del manual.

Durante la instalación, la manipulación y el transporte, apoye la base del equipo sobre una superficie llana, evitando que permanezca en posición inclinada durante largos periodos.

El equipo no puede ser utilizado por niños ni por personas que tengan disminuidas sus facultades físicas, sensoriales o mentales o que carezcan de experiencia o de los conocimientos necesarios, sin la supervisión de un adulto o tutor.

Los niños no deben jugar con el aparato. Las tareas de limpieza y mantenimiento que corresponden al usuario no deberán ser realizadas por niños sin supervisión.

El cable eléctrico y la toma de corriente deben estar en un punto accesible incluso después de instalar el equipo. Además, el cable no debe doblarse ni quedar aplastado, para garantizar su perfecto aislamiento.

Una vez instalado el equipo, las aberturas de ventilación deben estar siempre despejadas.

Todos los componentes eléctricos y los

componentes del circuito refrigerante deberán ser revisados periódicamente por personal técnico autorizado, exclusivamente.

El fabricante no es responsable de daños achacables a errores de manejo, uso indebido, uso inadecuado o debidos a reparaciones o modificaciones no autorizadas.

1.2 Advertencias para el instalador

El presente manual es parte integrante del producto y proporciona todas las indicaciones necesarias para una instalación y un mantenimiento correctos de la máquina.

El usuario y el instalador deberán leer detenidamente este manual y consultarlo siempre que sea necesario; además deberá guardarse en un lugar conocido y accesible para todos los operadores autorizados (instalador, usuario y técnico de mantenimiento).

El manual debe conservarse en un lugar seco.

La empresa fabricante rechaza cualquier responsabilidad y cualquier compromiso de garantía si se ocasionan daños a los equipos, a las personas y a las cosas, por motivo de:

- una instalación incorrecta y/o no conforme a las leyes vigentes;
- modificaciones o trabajos no específicos para el modelo;
- uso de repuestos no originales o no específicos para el modelo;
- incumplimiento, aunque sea parcial, de las instrucciones de este manual;
- incumplimiento, durante la instalación, de las normas de prevención de accidentes y de las leyes vigentes.

1.3 Introducción

La instalación debe ser efectuada exclusivamente por personal autorizado y especializado, de conformidad con las advertencias, instrucciones y especificaciones de este documento.

Antes de instalar el equipo, asegúrese de que las instalaciones eléctricas existentes cumplan los requisitos legales y resulten idóneas para los datos técnicos de tensión [V], frecuencia [Hz] y potencia [W] del equipo.

El fabricante de este equipo declara que cada una de las máquinas es conforme a las normas vigentes.

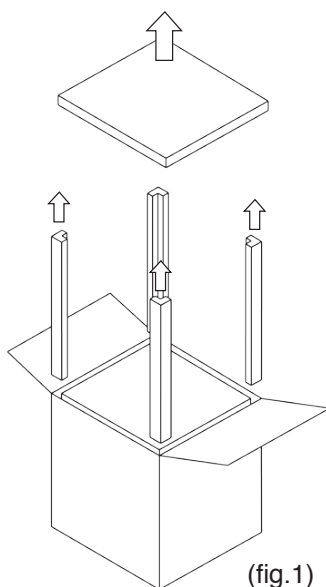
1.4 Transporte y manipulación

La carga y descarga del aparato a/desde el vehículo de transporte deberán realizarse con medios adecuados, como por ejemplo una carretilla elevadora. Si no se dispone de ellos, se necesita un mínimo de dos personas.

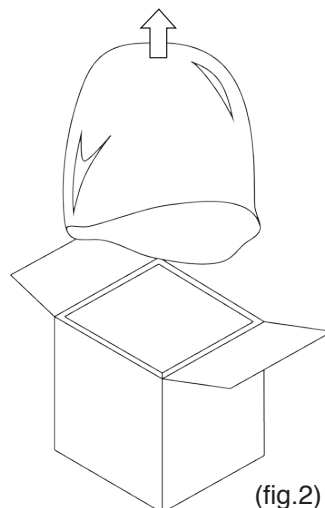
¡Atención! Durante las operaciones de manipulación deberán adoptarse todas las precauciones necesarias para prevenir daños a personas, a cosas o al propio equipo. Las instrucciones específicas figuran en el embalaje.

1.5 Desembalaje

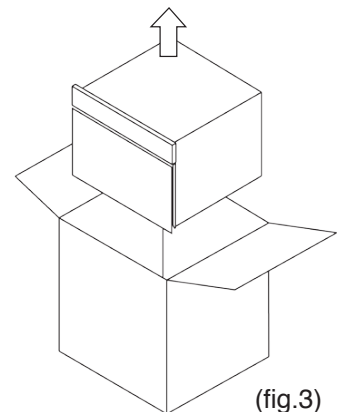
Abra la caja por arriba, doblando las solapas hacia los lados para tener más libertad de movimiento. A continuación, quite la protección superior y las cantoneras de poliestireno (fig.1). Luego retire la bolsa de protección (fig.2) y, por último, extraiga el equipo de la caja, levantándolo (fig.3) por las asas de elevación previstas.



(fig.1)



(fig.2)



(fig.3)

Después de retirar el embalaje y antes de realizar cualquier otra operación, compruebe que el equipo esté en perfecto estado. Si observa algún defecto, no encienda el equipo y póngase en contacto con el vendedor.

Los materiales que componen el embalaje deben eliminarse con arreglo a las normas vigentes en el país de uso del aparato y no deben liberarse al medio ambiente bajo ningún concepto.

Levante la máquina utilizando un medio de elevación adecuado y guantes de protección, y colóquela en el lugar previsto. Quite las películas de protección que haya y limpie los posibles restos de adhesivo con un paño suave y un producto neutro. No utilice estropajos o esponjas que puedan provocar arañazos irreparables en las superficies.

¡Atención! Los materiales que componen el embalaje pueden ser muy peligrosos para los niños y los animales.

1.6 Normas básicas de seguridad

El usuario será responsable de las operaciones que se efectúen en la máquina ignorando las indicaciones citadas en el presente manual.

A continuación se indican las principales normas de seguridad que se deben cumplir durante la instalación:

- desconecte el aparato de la red eléctrica antes de intervenir en él;
- para desconectar el aparato, no tire del cable de alimentación;
- no toque la máquina con las manos/pies húmedos o mojados o sin protecciones (ej.: guantes y zapatos adecuados);

- no introduzca destornilladores, utensilios de cocina u otros objetos entre las protecciones y los componentes móviles.

2. INSTALACIÓN

2.1 Datos técnicos

Los datos del equipo figuran en la etiqueta de características, colocada en el lateral del aparato (fig. 4).

Fabbricato in Italia / Made in Italy				
Serie / Series				
Modello / Model				
Codice / Code		Matricola / Serial Number		
Refrigerante / Refrigerant	Q.tà Refrig. / Refrigerant Q.ty	Alimentazione / P. Supply	Frequenza / Frequency	I _{max}
Illuminazione LED/LED lighting	Peso netto / Net weight	Classe climatica / Climatic class		Capacità / Capacity
Potenza Raffreddamento / Output Power in Cooling mode		Potenza Riscaldamento / Output Power in Heating mode		



Fig. 4 – Etiqueta de características del equipo

Nota: no retire, altere, estropee o modifique la etiqueta de características.

2.2 Conexión eléctrica

Antes de instalar el equipo, asegúrese de que las instalaciones eléctricas existentes cumplan los requisitos legales y resulten idóneas para los datos técnicos de tensión [V], frecuencia [Hz] y potencia [W] del equipo. El equipo incluye un cable de alimentación con enchufe Schuko 16 A.

¡Atención! Una vez terminada la instalación, debe poder accederse al enchufe! Si ello no fuese posible, la instalación de alimentación del equipo deberá estar provista de dispositivos de corte omnipolar.

ES

¡Atención! No enrolle el cable de alimentación y asegúrese de que no suponga un estorbo o un peligro para el paso de las personas.

¡Atención! Compruebe que el cable de alimentación no esté arrugado, aplastado o doblado.

¡Atención! El cable de alimentación no debe mojarse, entrar en contacto con objetos cortantes o calientes ni estar expuesto a sustancias corrosivas.

¡Atención! Evite que niños o animales toquen el cable.

2.3 Colocación

Se desaconseja la instalación en lugares mal ventilados y con altas temperaturas, así como lugares expuestos a la luz directa del sol o a la intemperie. Evite la instalación cerca de fuentes de calor.

¡Atención! Asegúrese de que, una vez terminada la instalación, no haya obstáculos para la apertura de la puerta.

¡Atención! No utilice prolongadores del cable de alimentación para evitar problemas de recalentamiento.

Nota: para garantizar el correcto funcionamiento del equipo, este debe tener una chimenea de ventilación de 250 cm² como mínimo (fig. 5) situada detrás de él.

¡Atención! Una vez empotrado el equipo, fíjelo con tornillos adecuados.

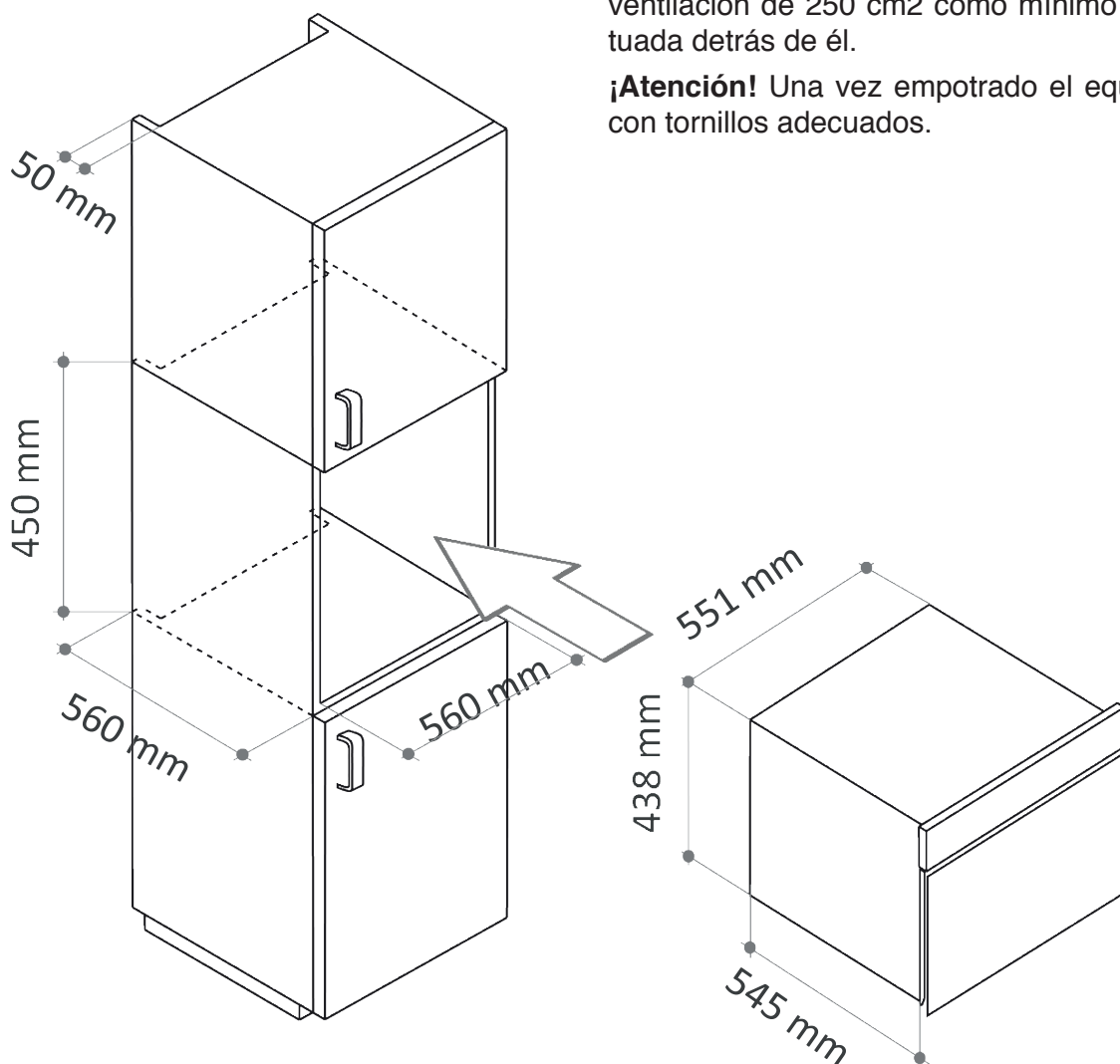


Fig.5 – Dimensiones del hueco de instalación

2.4 Temperaturas ambiente y recambio de aire

Las prestaciones del equipo están garantizadas hasta una temperatura del aire de 32 °C y siempre que haya un recambio de aire adecuado, tal y como se indica en el apartado 2.3.

2.5 Comprobaciones finales

Una vez terminadas la colocación y la conexión eléctrica del equipo, realice las siguientes comprobaciones:

- compruebe que la conexión eléctrica sea correcta;
- espere 4 horas como mínimo antes de encenderlo, para que el circuito termodinámico pueda estabilizarse.

2.6 Sistemas de seguridad y control

El equipo está provisto de una serie de sistemas que garantizan la seguridad y permiten controlarlo durante el funcionamiento:

- fusible de protección general en la tarjeta de potencia, contra cortocircuitos y posibles sobrecargas;
- disyuntor en el compresor en previsión de sobrecargas o fallos de funcionamiento;
- doble disyuntor de protección contra fallos de funcionamiento de la resistencia calefactora;
- sonda de temperatura en el interior de la cámara, controlada por tarjeta electrónica.

3. USO

Este equipo está destinado principalmente al abatimiento rápido de la temperatura y a la congelación rápida de alimentos. Si se cocinan y enfrían rápidamente, los alimentos conservan sus propiedades organolépticas durante 5-7 días; si se congelan rápidamente los alimentos, al descongelarlos mantienen su consistencia y su sabor original.

3.1 Advertencias importantes para el usuario

- Lea detenidamente este manual y consúltelo siempre que sea necesario;
- si percibe problemas en el equipo, como un deterioro del cable de alimentación o una avería en el panel de mandos, apague inmediatamente el equipo y póngase en contacto con el centro de asistencia;
- este aparato no es apto para ser usado por niños o personas que tengan disminuidas sus facultades físicas, sensoriales o mentales o que carezcan de experiencia y de los conocimientos necesarios, a no ser que se las supervise e instruya en el uso del equipo. Los niños no deben jugar con el equipo;
- no introduzca en el equipo sustancias explosivas, como botes de aerosol con propelente inflamable;
- este equipo está destinado al uso doméstico;
- durante su funcionamiento, y según el ciclo activo, el equipo puede calentarse. Adopte precauciones adecuadas al intervenir dentro del equipo.

¡Atención! Durante el uso, algunas partes accesibles podrían calentarse. Mantenga el equipo fuera del alcance de los niños.

- Este equipo está destinado al uso para el que ha sido concebido, es decir, para enfriamiento/congelación, descongelación, leudado, cocción lenta, calentamiento y sanitización de alimentos, y enfriamiento de bebidas en el ámbito doméstico. Cualquier otro uso se considerará indebido y potencialmente peligroso.

3.2 Limpieza interna previa

ES

Una vez terminadas la conexión eléctrica y la colocación, y antes de encender el equipo, debe limpiarse en profundidad el interior de la cámara, utilizando un paño suave y un detergente neutro.

No utilice estropajos de acero inoxidable, rasquetas o sustancias abrasivas, ácidas o agresivas, que podrían causar daños irreparables en las superficies internas. Elimine los restos de detergente que haya.

3.3 El termómetro sonda

El termómetro sonda es un accesorio que se utiliza para medir la temperatura interna de los alimentos. En los programas que requieren el uso del termómetro sonda, el proceso termina automáticamente cuando se alcanza la temperatura prevista.

Para utilizar correctamente el termómetro sonda, hay que clavarlo en el alimento antes de activar el programa.

Nota: el termómetro sonda debe insertarse hasta el centro del alimento y de manera que no se pueda salir.

Si el termómetro sonda no está clavado en el alimento porque se ha dejado por error en la solera de la cámara o porque se ha salido del alimento, el equipo se pone automáticamente en la modalidad “según receta” más adecuada para el alimento.

Maneje con precaución el termómetro sonda y tenga cuidado con su punta. Después de utilizarlo, límpielo con un paño suave y agua templada y guárdelo.

Sugerencia: para mejorar la eficacia de los programas, clave el termómetro sonda en la pieza de mayor tamaño.

Algunos programas pueden activarse en modalidad “según receta”. En tal caso, no es necesario utilizar el termómetro sonda: el proceso termina automáticamente según los ajustes seleccionados al principio del programa.

Nota: si se selecciona la modalidad “según receta” y se utiliza de todos modos el termómetro sonda, este no influye en el programa.

3.4 Recipientes y tapas necesarios durante los ciclos

Es preferible utilizar bandejas y recipientes poco profundos porque propician la ventilación interna.

Sugerencia: para aumentar la eficacia de los programas de abatimiento y congelación, se recomienda extender lo más posible la parte del alimento sobre la que incide el flujo de aire; por lo tanto, no cubra las bandejas o recipientes para no aumentar el aislamiento. Asegúrese de que los recipientes sean compatibles con un uso a bajas temperaturas (-40 °C).

Sugerencia: utilice preferentemente recipientes de metal o cerámica y de materiales idóneos para temperaturas de hasta 75 °C en todos los programas que incluyan funciones de calor.

3.5 Colocación de los alimentos

Siempre que sea posible, se recomienda no apilar los alimentos en la bandeja, extendiendo al máximo los alimentos por una amplia superficie para favorecer la ventilación interna.

3.6 Eficacia de los ciclos de abatimiento y congelación

Para lograr los mejores resultados de abatimiento y congelación hay que introducir los alimentos en el equipo en cuanto concluya la cocción, evitando su exposición prolongada a la temperatura ambiente, que provoca una pérdida de humedad y un deterioro de las propiedades originales de color, aroma y sabor.

Sugerencia: los programas de abatimiento y congelación duran menos y producen mejores resultados si realiza previamente un ciclo de pre-enfriamiento.

3.7 Conservación de los productos enfriados por abatimiento o congelados rápidamente

Al final de los programas de abatimiento y congelación, el equipo mantiene los alimentos a la temperatura prevista; sin embargo, no se deben dejar los alimentos mucho tiempo dentro del equipo, sino guardarse en el frigorífico o congelador.



Dado que los productos congelados rápidamente se pueden conservar durante largos periodos (6-12 meses), conviene marcar los recipientes con una etiqueta que indique su contenido junto con las fechas de preparación y caducidad.


El lugar correcto para conservar los alimentos enfriados por abatimiento es el frigorífico, y el de los alimentos congelados es el congelador, así que se recomienda utilizar estos equipos.



Sugerencia: para mejorar aún más los tiempos de conservación de los alimentos enfriados, se puede recurrir a la conservación al vacío, utilizando equipos idóneos a tal fin y cumpliendo los requisitos normativos de temperatura y tiempo.

ES

3.8 Programas

	ABATIMIENTO Permite conservar los alimentos en el frigorífico durante 5-7 días gracias a un rápido procedimiento de enfriamiento hasta los +3 °C que impide la evaporación del agua de los productos recién desenhornados. Al acortar el tiempo que pasa el alimento en el intervalo de temperatura de proliferación bacteriana, se prolonga su tiempo de conservación.
	CONGELACIÓN El procedimiento de enfriamiento rápido hasta los -18 °C permite conservar los alimentos durante varios meses. Se mantienen intactas las propiedades organolépticas, el sabor, el aroma y el aspecto de los alimentos, gracias a la solidificación rápida del agua que contienen, evitándose el desgarro de las fibras.

	<p>PRE-ENFRIAMIENTO</p> <p>Este proceso permite optimizar los tiempos de trabajo en la cocina porque se lleva a cabo durante la preparación de las recetas. El pre-enfriamiento acorta los tiempos de ejecución de los programas que incluyen funciones como el abatimiento o la congelación de alimentos, incluso muy calientes, y consiste en enfriar el interior del equipo.</p>
	<p>ENFRIAMIENTO</p> <p>Cuando no se puede consumir inmediatamente un alimento recién cocinado porque está demasiado caliente, este programa permite acelerar el enfriamiento hasta la temperatura deseada, con respecto al tiempo que tardaría el proceso natural.</p>
	<p>BEBIDAS</p> <p>Para conservar bebidas a la temperatura deseada se necesita una bodega. Aun así, el abatidor ofrece prestaciones sumamente útiles cuando no se dispone de tiempo suficiente. Este programa permite reducir la temperatura de una bebida según el tiempo disponible.</p>
	<p>CONSERVACIÓN A 0 °C</p> <p>Tiene la finalidad de preservar las propiedades organolépticas de los alimentos crudos y está indicada cuando se desea conservar alimentos como carnes, pescados y verduras durante unas horas antes de prepararlos.</p>
	<p>PESCADO CRUDO</p> <p>Una mala conservación de los productos de la pesca puede dar lugar a riesgos para la salud ligados a la contaminación por Anisakis, un parásito que se puede eliminar con procesos prolongados de cocción o congelación y conservación a -30 °C (sanitización). Este programa aprovecha las excelentes prestaciones del abatidor para replicar en casa el proceso de sanitización.</p>
	<p>DESCONGELACIÓN</p> <p>Pone un alimento a 1-3 °C partiendo de la temperatura de congelación, sin que se pierdan líquidos ni comience la cocción, evitando la transformación de las proteínas que se produce, por ejemplo, al descongelar la carne en el microondas.</p>
	<p>LISTO PARA SERVIR</p> <p>Permite calentar un alimento previamente cocinado y conservado en el frigorífico, para servirlo a la temperatura de consumo correcta.</p>

	<p>COCCIÓN LENTA Cocina una receta en un ambiente de temperatura constante durante un tiempo determinado. Gracias a la escasa evaporación del agua de los alimentos, esta técnica permite preservar su calidad y ternura.</p>
	<p>LEUDADO Este programa crea un microclima de temperatura y humedad controladas. De esta manera, la fermentación puede tener lugar en condiciones ideales, produciendo la subida natural de la masa. Programando la duración del leudado se puede reducir la cantidad de levadura para obtener un producto más ligero y digerible, favoreciendo al mismo tiempo la formación del aroma deseado.</p>

3.9 La pantalla es la interfaz con el usuario

El cuadro de mandos está formado por una pantalla táctil de 4,3 pulgadas y un botón de encendido situado al lado.

ES

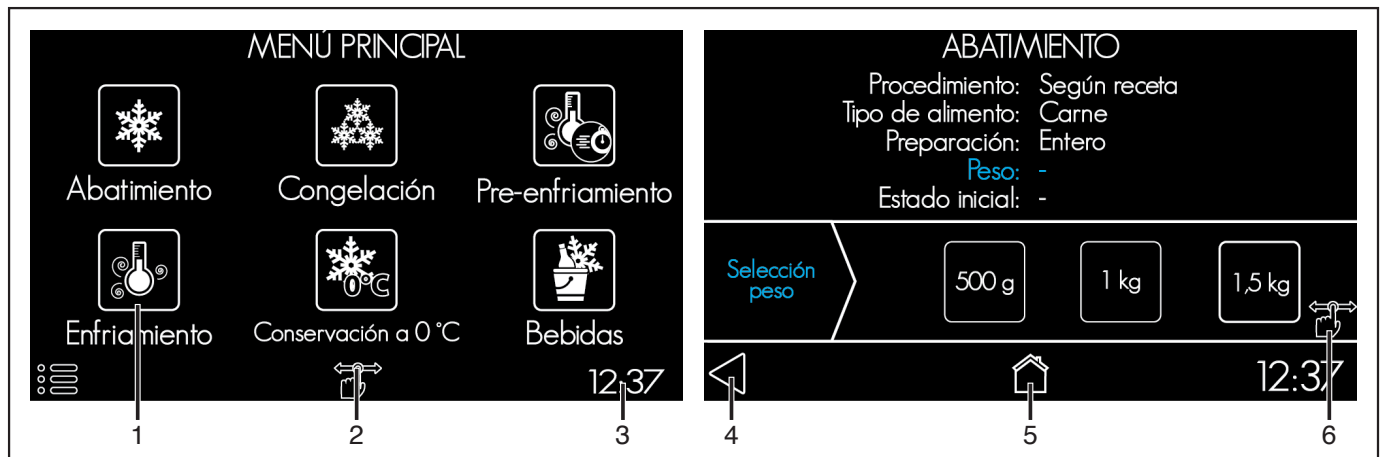


Fig.6 – Menú principal y ejemplo de pantalla de selección

1. Icono de función: tocando el icono se va a la pantalla de activación de la función correspondiente.
2. Menú ajustes: seleccionando este icono se entra en el área de ajuste del idioma, la hora, el brillo de la pantalla y el volumen de la señal acústica.
3. Hora actual: indicación horaria del reloj del sistema.
4. Botón “Atrás”: para volver a la pantalla anterior.
5. Botón “Menú principal”: para volver a la pantalla inicial de selección de las funciones.
6. Icono de desplazamiento: indica la zona de la pantalla que se puede “explorar” para ver todas las opciones de selección.

3.10 Significado de los botones

Independientemente del programa seleccionado, hay una serie de botones que se repiten durante la interacción del usuario con la pantalla. A continuación se explican sus significados.

	<p>INICIO Para volver al Menú principal. Se borra cualquier dato que se haya introducido.</p>
	<p>MENÚ AJUSTES Permite entrar en la modalidad de modificación de los ajustes principales del equipo: brillo de la pantalla, volumen de la señal acústica, idioma y hora del sistema.</p>
	<p>ATRÁS Para volver a la pantalla anterior. Si se está en una pantalla de selección de un programa, se conservan los datos de las pantallas anteriores.</p>
	<p>INICIAR Para activar el programa seleccionado. Cuando se pulsa este botón, el icono del programa en curso se vuelve azul celeste para indicar el estado de funcionamiento del equipo.</p>
	<p>DETENER Para suspender el ciclo en curso. Debe confirmarse la cancelación pulsando “sí” en la pantalla siguiente. El programa se interrumpirá y la pantalla volverá a mostrar el Menú principal.</p>
	<p>LUZ Para encender/apagar la iluminación: la luz estará encendida si la bombilla está en blanco, y apagada si está en negro. Si el usuario no interviene en el equipo durante un periodo prolongado, la luz interna se apaga.</p>

ES

3.11 Encendido y apagado

Para encender el equipo, pulse el botón ON/OFF situado al lado de la pantalla durante un mínimo de 2 segundos. Aparecerá el logo, seguido de la pantalla del “Menú principal”. Si no se realizan operaciones en 5 minutos, el equipo entra en la modalidad de ahorro energético, en la que se indica la hora actual.

Para apagar el equipo, hay que mantener pulsado el botón ON/OFF situado al lado de la pantalla durante un mínimo de 2 segundos. Esta operación puede realizarse en cualquier momento: en caso de apagado durante la ejecución de una programa, la pantalla muestra un mensaje y, a continuación, el programa se interrumpe definitivamente.

3.12 Selección del programa

El ciclo de trabajo se selecciona en la pantalla del “Menú principal”, tocando el icono deseado. El toque prolongado de cada icono abre una pantalla explicativa del ciclo en cuestión (fig.7).

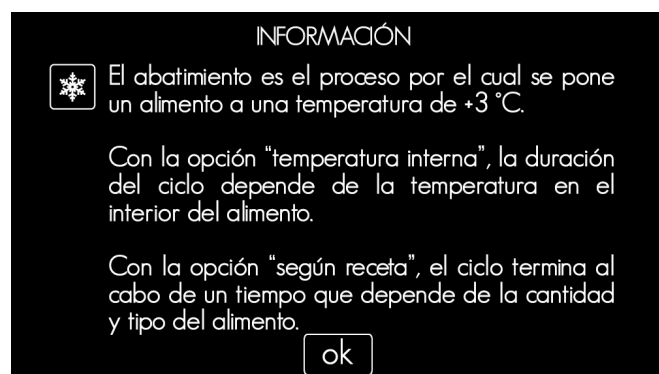


Fig.7 – Ejemplo de pantalla de información

Cada modalidad de funcionamiento tiene su propia pantalla de ahorro energético, que aparece automáticamente si el usuario no interactúa con la pantalla. La pantalla muestra la información de la hora actual o, si hay un ciclo en curso, el icono del ciclo. Para salir de la pantalla de ahorro energético solo hay que tocar cualquier punto de la pantalla.

3.12.1 Fin del programa

Al terminar cada programa, el equipo emite una señal acústica para avisar de que se puede extraer la bandeja. Algunos programas ponen el equipo automáticamente en una modalidad de mantenimiento si el usuario no extrae el contenido, avisando de ello mediante una pantalla específica. Para interrumpir esta modalidad solo hay que pulsar el botón “Aceptar”.

Los programas “Congelación”, “Pescado crudo” y “Conservación a 0 °C” incluyen también una fase automática de desescarche que se realiza al final del ciclo o cuando el usuario interrumpe el programa. El desescarche se indica con una pantalla específica y dura unos 20 minutos, transcurridos los cuales vuelve a aparecer el Menú principal. El desescarche automático puede interrumpirse en cualquier momento pulsando el botón “Aceptar” y confirmando luego con “sí”.

3.12.2 Pre-enfriamiento

Para acortar el tiempo de ejecución de los ciclos de abatimiento y congelación, se recomienda preparar el equipo con un ciclo de pre-enfriamiento.

PRE-ENFRIAMIENTO	
Antes de activar el ciclo	Se puede comprobar la información en la pantalla resumen.
Ciclo en curso	La pantalla muestra los ajustes y el tiempo restante para que termine el ciclo.
AL FINAL DEL CICLO	
El equipo emite una señal acústica y muestra una pantalla de aviso. No se lleva a cabo ninguna acción de mantenimiento y el equipo está listo para activar otros programas.	

ES

3.12.3 Abatimiento

Este ciclo permite conservar los alimentos en el frigorífico a +3 °C durante 5-7 días gracias a un rápido procedimiento de enfriamiento que impide la evaporación del agua y la pérdida de vitaminas, proteínas y sales minerales de los productos recién

desenhornados. Al acortar el tiempo que pasa el alimento en el intervalo de temperatura de proliferación bacteriana, se prolonga su tiempo de conservación. Además, se pueden tratar alimentos recién cocinados a temperaturas de hasta 90 °C.

ABATIMIENTO
Se puede escoger entre dos modalidades de abatimiento: “según receta” y “temperatura interna”. Para el abatimiento según receta no se necesita el termómetro sonda, pero se debe indicar el peso del alimento que se va a enfriar y la temperatura inicial en la bandeja.

ABATIMIENTO SEGÚN RECETA

Ajustes	<p>Tipo de alimento: indique la naturaleza del alimento que se va a procesar.</p> <p>Preparación: indique si el alimento, en la bandeja, está entero o en otro estado (por ejemplo, en lonchas, en dados, en trozos...).</p> <p>Peso: indique la cantidad del alimento contenido en la bandeja.</p> <p>Estado inicial: si se acaba de cocinar el alimento en el horno, o si está a alta temperatura por otros motivos, seleccione “caliente”. Si se encuentra a temperatura ambiente o templado, seleccione “ambiente”.</p>
Antes de activar el ciclo	Se puede comprobar la información introducida mediante una pantalla resumen.
Ciclo en curso	La pantalla muestra los ajustes y el tiempo restante para que termine el ciclo.

ABATIMIENTO POR TEMPERATURA INTERNA

Ajustes	<p>Tipo de alimento: indique la naturaleza del alimento que se va a procesar.</p> <p>Preparación: indique si el alimento, en la bandeja, está entero o en otro estado (por ejemplo, en lonchas, en dados, en trozos...).</p>
Antes de activar el ciclo	Se puede comprobar la información introducida mediante una pantalla resumen.
Ciclo en curso	La pantalla muestra los ajustes y el tiempo restante para que termine el ciclo.

AL FINAL DEL CICLO

Independientemente de la modalidad de abatimiento seleccionada, al terminar el ciclo el equipo emite una señal acústica y muestra una pantalla de aviso. A continuación entra en modalidad de mantenimiento, que mantiene la temperatura de +3 °C en el interior del alimento hasta que interviene el usuario.

Nota: si se abre la puerta durante la ejecución del ciclo de abatimiento, entrará aire caliente y húmedo, de manera que se prolongará la duración del proceso. En la modalidad “según receta”, el proceso tiene una duración fija: si se abre repetidamente la puerta del equipo, el abatimiento podría no ser perfecto. No abra la puerta del equipo durante el proceso de abatimiento.

3.12.4 Congelación

La congelación es el procedimiento de enfriamiento rápido que permite conservar los alimentos durante varios meses si se mantienen en un congelador a -18 °C. Se mantienen intactas las propiedades

organolépticas, el sabor, el aroma y el aspecto de los alimentos, gracias a la solidificación rápida del agua que contienen, evitándose el desgarramiento de las fibras.

CONGELACIÓN

Se puede escoger entre dos modalidades de congelación: “según receta” y “temperatura interna”.

Para la congelación según receta no se necesita el termómetro sonda, pero se debe indicar el peso del alimento que se va a enfriar y la temperatura inicial en la bandeja.

La congelación por temperatura interna permite conocer con precisión la temperatura en el centro del alimento y solo requiere que el usuario introduzca unos cuantos datos.

ES

CONGELACIÓN SEGÚN RECETA

Ajustes	<p>Tipo de alimento: indique la naturaleza del alimento que se va a procesar.</p> <p>Preparación: indique si el alimento, en la bandeja, está entero o en otro estado (por ejemplo, en lonchas, en dados, en trozos...).</p> <p>Peso: indique la cantidad del alimento contenido en la bandeja.</p> <p>Estado inicial: si se acaba de cocinar el alimento en el horno, o si está a alta temperatura por otros motivos, seleccione “caliente”. Si se encuentra a temperatura ambiente o templado, seleccione “ambiente”.</p>
Antes de activar el ciclo	Se puede comprobar la información introducida mediante una pantalla resumen.
Ciclo en curso	La pantalla muestra los ajustes de congelación y el tiempo restante para que termine el proceso.

CONGELACIÓN POR TEMPERATURA INTERNA

Ajustes	<p>Tipo de alimento: indique la naturaleza del alimento que se va a procesar.</p> <p>Preparación: indique si el alimento, en la bandeja, está entero o en otro estado (por ejemplo, en lonchas, en dados, en trozos...).</p> <p>Estos ajustes son necesarios para que el equipo pueda seleccionar el ciclo de funcionamiento que garantice una perfecta congelación.</p>
Antes de activar el ciclo	Se puede comprobar la información introducida mediante una pantalla resumen.

Ciclo en curso	La pantalla muestra los ajustes y el tiempo restante para que termine el ciclo.
----------------	---

AL FINAL DEL CICLO

Independientemente de la modalidad de congelación seleccionada, al terminar el ciclo el equipo emite una señal acústica y muestra una pantalla de aviso. A continuación entra en modalidad de mantenimiento, que mantiene la temperatura de -18°C en el interior del alimento hasta que interviene el usuario. Al terminar todas las fases se realizará el desescarche.

Nota: si se abre la puerta durante la ejecución del ciclo de congelación, entrará aire caliente y húmedo, de manera que se prolongará la duración del proceso. En la modalidad “según receta”, el proceso tiene una duración fija: si se abre repetidamente la puerta del equipo, la congelación podría no ser perfecta. No abra la puerta del equipo durante el proceso de congelación

3.12.5 Enfriamiento

Al desenhornar los alimentos recién cocinados, no están a la temperatura correcta para la degustación o para una preparación adicional en la cocina, así que es necesario esperar a que se enfríen

normalmente para poder servirlos o para seguir elaborando las recetas.

El programa de enfriamiento acorta el periodo de espera en la cocina.

ES

ENFRIAMIENTO

Ajustes	Temperatura del aire: indique la temperatura a la que desea enfriar el alimento. Duración: indique el tiempo de enfriamiento deseado.
Antes de activar el ciclo	Se puede comprobar la información introducida mediante una pantalla resumen.
Ciclo en curso	La pantalla muestra los ajustes y el tiempo restante para que termine el ciclo.

AT THE END OF THE PROGRAM

The device beeps and displays an information message.
No temperature preservation function is carried out to ensure the food is served correctly.

3.12.6 Bebidas

El abatidor ofrece prestaciones sumamente útiles cuando no se dispone de tiempo suficiente para poner bebidas a la temperatura de degustación. Este programa permite reducir la temperatura de una bebida según el tiempo disponible.

Nota! este equipo no es un conservador de botellas ni tampoco un sustituto de la bodega. Un enfriamiento excesivo de las botellas podría provocar la congelación del líquido contenido en ellas y, por consiguiente, la rotura de los envases.

PREPARACIÓN DE BEBIDAS

Ajustes	Número de botellas: indique la cantidad de botellas que desea enfriar. Se puede introducir un máximo de 6 botellas. Duración: indique el tiempo que considere suficiente para alcanzar la temperatura deseada.
Antes de activar el ciclo	Se puede comprobar la información introducida mediante una pantalla resumen.
Ciclo en curso	La pantalla muestra los ajustes y el tiempo restante para que termine el ciclo.

AL FINAL DEL CICLO

Al terminar el ciclo, el equipo emite una señal acústica y muestra una pantalla de aviso. No se lleva a cabo ninguna acción de mantenimiento de la temperatura, para garantizar una correcta degustación.

Nota: La botella “tipo” es la “bordolesa” de 75 cl; tenga en cuenta que, a igual capacidad, un envase de vidrio tiene mayor poder aislante que una lata de aluminio, de manera que resulta más fácil enfriar una bebida en lata que una en envase de vidrio.

3.12.7 Conservación a 0 °C

La proliferación microbiana en los alimentos es un fenómeno natural que se produce en determinadas condiciones ambientales. La temperatura es un factor que puede influir en el crecimiento, la reproducción y la multiplicación de las bacterias causantes de la degradación de los alimentos. Mediante este programa, el abatidor replica las condiciones ambientales de un conservador a cero grados.

Nota: este equipo no es un conservador de alimentos. Si desea conservar alimentos durante largos periodos, se recomienda utilizar equipos diseñados expresamente a tal fin.

CONSERVACIÓN A 0 °C

Antes de activar el ciclo	Antes de activar el ciclo, se puede comprobar la información introducida mediante una pantalla resumen.
Ciclo en curso	La pantalla muestra los ajustes y el tiempo restante para que termine el ciclo.

AL FINAL DEL CICLO

Este programa mantiene la temperatura interna del equipo a un valor constante de +1-3 °C hasta que interviene el usuario, durante un máximo de 36 horas. Durante esta fase el equipo realiza el desescarche automáticamente.

3.12.8 Pescado fresco

Una mala conservación de los productos de la pesca puede dar lugar a riesgos para la salud ligados a la contaminación por Anisakis, un parásito que se puede eliminar con procesos prolongados de cocción o congelación. Este programa consiste en

un ciclo especial de congelación a -30 °C durante 24 horas.

¡Atención! El fabricante no asume ninguna responsabilidad por el uso incorrecto del equipo o por el incumplimiento de las normas vigentes en materia sanitaria.

ES

PESCADO FRESCO

Antes de activar el ciclo	Se puede comprobar la información introducida mediante una pantalla resumen.
Ciclo en curso	La pantalla muestra los ajustes y el tiempo restante para que termine el ciclo.

AL FINAL DEL CICLO

Al terminar el ciclo, el equipo emite una señal acústica y muestra una pantalla de aviso. A continuación entra en modalidad de mantenimiento, que mantiene la temperatura de -18°C en el interior del equipo hasta que interviene el usuario y durante un máximo de 24 horas. Durante esta fase el equipo realiza el desescarche automáticamente.

3.12.9 Descongelación

Este ciclo pone un alimento a +2 °C partiendo de la temperatura de congelación, sin que se pierdan líquidos ni comience la

cocción, evitando la transformación de las proteínas que se produce, por ejemplo, al descongelar la carne en el microondas.

DESCONGELACIÓN

Ajustes	Tipo de alimento: indique la naturaleza del alimento que se va a procesar. Preparación: indique si el alimento, en la bandeja, está entero o en otro estado (por ejemplo, en lonchas, en dados, en trozos...). Peso: indique la cantidad del alimento contenido en la bandeja.
Antes de activar el ciclo	Se puede comprobar la información introducida mediante una pantalla resumen.
Ciclo en curso	La pantalla muestra los ajustes y el tiempo restante para que termine el ciclo.

AL FINAL DEL CICLO

Al terminar el ciclo, el equipo emite una señal acústica y muestra una pantalla de aviso. A continuación entra en modalidad de mantenimiento, que mantiene la temperatura de +2 °C en el interior del equipo hasta que interviene el usuario.

3.12.10 Listo para servir

Gracias a este programa, se puede calentar y servir a la temperatura de consumo correcta un alimento previamente cocinado y conservado en el frigorífico o que se ha puesto a temperatura ambiente de forma natural.

¡Atención! Durante el funcionamiento en esta modalidad, las partes accesibles pueden calentarse mucho: es necesario mantener a los niños alejados. Tenga cuidado para no tocar las superficies calientes del equipo, y utilice siempre manoplas para horno al extraer o introducir accesorios o recipientes resistentes al calor.

LISTO PARA SERVIR

Se puede escoger entre dos modalidades de Listo para servir: “inmediato” y “diferido”. Con la opción “Listo para servir inmediato” el calentamiento comienza al activarse el ciclo. Con la opción “Listo para servir diferido”, el calentamiento empieza al cabo de un periodo de espera, durante el cual el equipo mantiene el alimento a la temperatura de conservación de 4 °C, permitiendo activar el programa por la mañana para que el plato esté a la temperatura correcta a la hora de comer/cenar.

LISTO PARA SERVIR INMEDIATO

Ajustes	<p>Temperatura: indique la temperatura del aire que calienta el alimento.</p> <p>Duración: indique el tiempo durante el que desea calentar el alimento.</p>
Antes de activar el ciclo	Se puede comprobar la información introducida mediante una pantalla resumen.
Ciclo en curso	La pantalla muestra los ajustes y el tiempo restante para que termine el ciclo.

LISTO PARA SERVIR DIFERIDO

Ajustes	<p>Temperatura: indique la temperatura del aire que calienta el alimento.</p> <p>Duración: indique el tiempo durante el que desea calentar el alimento.</p> <p>Retardo: indique cuántos minutos después de activar el programa debe comenzar el calentamiento.</p>
Antes de activar el ciclo	Se puede comprobar la información introducida mediante una pantalla resumen.
Periodo de espera	La pantalla muestra los ajustes definidos, la hora a la que comenzará el calentamiento y la hora a la que terminará.
Ciclo en curso	La pantalla muestra los ajustes y el tiempo restante para que termine el ciclo.

AL FINAL DEL CICLO

Al terminar el ciclo, el equipo emite una señal acústica y muestra una pantalla de aviso. Si el usuario no extrae la bandeja, el equipo mantiene automáticamente la temperatura definida en el ciclo durante 30 minutos, y a continuación se pone en modalidad de conservación a 4 °C hasta que interviene el usuario.

3.12.11 Cocción lenta

La técnica de la cocción lenta, o cocción a baja temperatura, permite cocinar uniformemente el alimento, preservar su estructura celular y retener más agua y grasas durante el proceso que en otros métodos de cocción a alta temperatura, con lo cual se obtienen platos más tiernos y sabrosos.

Dependiendo de la receta, la cocción lenta puede necesitar un mayor grado de

humedad. En tal caso, se recomienda introducir una bandeja con agua en el equipo, por debajo de la parrilla sobre la que descansa el recipiente del alimento.

¡Atención! Durante el funcionamiento en esta modalidad, las partes accesibles pueden calentarse mucho: es necesario mantener a los niños alejados. Tenga cuidado para no tocar las superficies calientes del equipo, y utilice siempre manoplas para horno al extraer o introducir accesorios o recipientes resistentes al calor.

COCCIÓN LENTA

Se puede escoger entre dos modalidades de Cocción lenta: “inmediato” y “diferido”. Con la opción “Cocción lenta inmediata” la cocción empieza al activarse el ciclo. Con la opción “Cocción lenta diferida”, la cocción empieza al cabo de un periodo de espera, durante el cual el equipo mantiene el alimento a la temperatura de conservación de 4 °C, permitiendo activar el programa por la mañana para que el plato esté hecho a la hora de comer/cenar.

COCCIÓN LENTA INMEDIATA

Ajustes	<p>Duración de la cocción: indique el tiempo durante el que desea cocinar el alimento.</p> <p>Temperatura: indique la temperatura a la que desea cocinar el alimento.</p>
Antes de activar el ciclo	Se puede comprobar la información introducida mediante una pantalla resumen.
Ciclo en curso	La pantalla muestra los ajustes y el tiempo restante para que termine el ciclo.

COCCIÓN LENTA DIFERIDA

Ajustes	<p>Duración de la cocción: indique el tiempo durante el que desea cocinar el alimento.</p> <p>Temperatura: indique la temperatura a la que desea cocinar el alimento.</p> <p>Retardo: indique cuántos minutos después de activar el programa debe comenzar la cocción.</p>
Antes de activar el ciclo	Se puede comprobar la información introducida mediante una pantalla resumen.

ES

Periodo de espera	La pantalla muestra los ajustes definidos, la hora a la que comenzará la cocción y la hora a la que terminará.
Ciclo en curso	La pantalla muestra los ajustes y el tiempo restante para que termine el ciclo.

AL FINAL DEL CICLO

Al terminar el ciclo, el equipo emite una señal acústica y muestra una pantalla de aviso. Si el usuario no extrae la bandeja, el equipo mantiene automáticamente la temperatura de cocción durante 30 minutos, y a continuación se pone en modalidad de conservación a 4 °C hasta que interviene el usuario.

3.12.12 Leudado

Este programa crea un microclima de temperatura y humedad controladas para propiciar la activación y transformación de las levaduras. De esta manera, la fermentación puede tener lugar en condiciones ideales, produciendo naturalmente la subida deseada de la masa. Programando la duración del leudado se puede reducir la cantidad de levadura para obtener un producto más ligero y digerible,

favoreciendo al mismo tiempo la formación del aroma deseado.

Para lograr un leudado perfecto, se recomienda introducir la masa en el equipo utilizando un recipiente abierto por arriba y cubrirlo con un paño húmedo.

Si desea realizar el leudado en un ambiente especialmente húmedo, se recomienda colocar al lado del recipiente de la masa una bandeja con agua caliente.

ES

LEUDADO

Se puede escoger entre dos modalidades de leudado: “inmediato”, “conservado” y “diferido”.

En el leudado “inmediato” el proceso comienza inmediatamente, sin ninguna dilación.

Si desea comenzar inmediatamente el leudado pero no se puede extraer la masa al terminar el leudado, se recomienda mantener la masa a la temperatura correcta mediante la modalidad “conservado”.

Si, en cambio, desea iniciar el leudado unas horas después de introducir la masa en el equipo, puede utilizar la modalidad “diferido”.

LEUDADO INMEDIATO

Ajustes	<p>Temperatura: indique la temperatura deseada para la fermentación de las levaduras.</p> <p>Duración: indique el tiempo de leudado deseado.</p> <p>Humedad: es el grado de humedad que se desea en el interior del equipo. Si desea un alto grado de humedad, coloque una bandeja con agua al lado del recipiente de la masa.</p>
Antes de activar el ciclo	Se puede comprobar la información introducida mediante una pantalla resumen.
Ciclo en curso	La pantalla muestra los ajustes y el tiempo restante para que termine el ciclo.

LEUDADO CONSERVADO

Ajustes	<p>Hora de final de ciclo: indique la hora a la que debe terminar por completo el ciclo.</p> <p>Temperatura: indique la temperatura deseada para la fermentación de las levaduras.</p> <p>Duración: indique el tiempo de leudado deseado. El equipo comienza inmediatamente el leudado y, una vez transcurrido este tiempo, se mantiene la masa a +4 °C (conservación) para inhibir la fermentación; por último, se pone la masa a +15 °C (reactivación).</p> <p>Humedad: es el grado de humedad que se desea en el interior del equipo. Si desea un alto grado de humedad, coloque una bandeja con agua caliente al lado del recipiente de la masa.</p>
Antes de activar el ciclo	Se puede comprobar la información introducida mediante una pantalla resumen.
Ciclo en curso	La pantalla muestra los ajustes y el tiempo restante para que termine el ciclo.

ES

LEUDADO DIFERIDO

Ajustes	<p>Hora de final de ciclo: indique la hora a la que debe terminar por completo el ciclo.</p> <p>Temperatura: indique la temperatura deseada para la fermentación de las levaduras.</p> <p>Duración: indique el tiempo de leudado deseado. El equipo no inicia inmediatamente el leudado, sino que entra primero en modalidad de espera, durante la cual la temperatura se mantiene en un principio a +4 °C (conservación) y luego a +15 °C (reactivación); al terminar el tiempo de espera, comienza el leudado con la duración deseada.</p> <p>Humedad: es el grado de humedad que se desea en el interior del equipo. Si desea un alto grado de humedad, coloque una bandeja con agua caliente al lado del recipiente de la masa.</p>
Antes de activar el ciclo	Se puede comprobar la información introducida mediante una pantalla resumen.
Ciclo en curso	La pantalla muestra los ajustes y el tiempo restante para que termine el ciclo.

AL FINAL DEL CICLO

Independientemente de la modalidad de leudado seleccionada, al terminar el ciclo el equipo emite una señal acústica y muestra una pantalla de aviso. A continuación entra en modalidad de mantenimiento, que mantiene la temperatura de +15°C en el interior del equipo hasta que interviene el usuario.

Nota: para garantizar la correcta conservación de la masa, puede haber una fase intermedia de conservación a 10 °C. Si está prevista, dicha fase intermedia dura un máximo de 3 horas: una vez transcurrido este periodo, el equipo se pone automáticamente a +4 °C para asegurar una perfecta conservación.

4. MANTENIMIENTO ORDINARIO

4.1 Normas elementales de seguridad

Para efectuar las tareas de limpieza y mantenimiento ordinario en condiciones de seguridad, se recomienda cumplir estrictamente las siguientes normas:

- desconecte el aparato de la red eléctrica antes de intervenir en él;
- para desconectar el aparato, no tire del cable de alimentación;
- no toque la máquina con las manos/pies húmedos o mojados o sin protecciones (ej.: guantes y zapatos adecuados);
- no introduzca destornilladores, utensilios de cocina u otros objetos entre las protecciones y los componentes móviles.

Durante las tareas de mantenimiento ordinario, se prohíbe desactivar o retirar los dispositivos de seguridad: el fabricante no asume ninguna responsabilidad por accidentes derivados del incumplimiento de esta norma.

4.2 Limpieza de las superficies exteriores

Cuerpo del equipo: las superficies exteriores de acero inoxidable del equipo deben limpiarse con un paño suave o una esponja y un detergente neutro, siguiendo el sentido del satinado. No utilice estropajos de acero inoxidable, rasquetas o sustancias abrasivas, que pueden causar daños irreparables en las superficies de acero inoxidable.

Al terminar la limpieza, se recomienda proteger las superficies exteriores con

productos de base oleosa específicos para acero inoxidable.

¡Atención! La etiqueta de características contiene información importante y útil para el servicio técnico: no la retire durante la limpieza.

Pantalla: para limpiar fácilmente la pantalla de cristal, utilice productos específicos para superficies de cristal y un paño suave.

4.3 Limpieza de la cámara

La limpieza interna de la cámara es necesaria para garantizar la higiene y la calidad de los productos procesados. Por ello, se recomienda limpiar el equipo después de cada uso. La curvatura de las partes internas y la disposición de los accesorios de la cámara están estudiadas para facilitar el lavado, que se debe realizar con un paño suave o una esponja antiarañazos y un detergente neutro.

No utilice estropajos de acero inoxidable, rasquetas o sustancias abrasivas, que pueden causar daños irreparables en las superficies de acero inoxidable. Al terminar la limpieza, enjuague con agua templada y seque cuidadosamente.

4.4 Períodos de inactividad

Si no está previsto utilizar el equipo durante un largo periodo, se recomienda desconectarlo de la red de alimentación y limpiarlo en profundidad tanto por dentro como por fuera, siguiendo las instrucciones de los apartados 4.2 y 4.3. También conviene dejar la puerta entornada durante todo el periodo de inactividad.

Cuando vaya a reanudar el uso, realice las operaciones de limpieza previa que se indican en el apartado 3.2.

5. MANTENIMIENTO EXTRAORDINARIO

5.1 Fallos de funcionamiento

El mantenimiento y / o sustitución extraordinaria de cualquier parte del equipo debe llevarse a cabo por personal cualificado y autorizado. El trabajo debe ser realizado por personal cualificado y autorizado también en lo que respecta al sistema de iluminación.

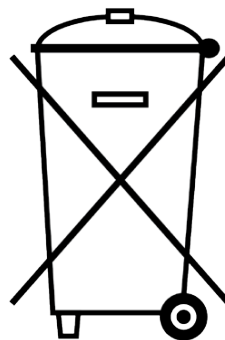
Nota: si se observan fallos de funcionamiento, antes de llamar al centro de asistencia asegúrese de que el cable de alimentación esté correctamente enchufado y de que haya tensión. Si, aun así, persiste el fallo de funcionamiento, llame al centro de asistencia e indique:

- los datos de la etiqueta de características colocada en el lateral del equipo (apart. 2.1, fig.4);
- la fecha de compra;
- el código de alarma visible en la pantalla, si lo hay.

Nota: cualquier intento de modificación o reparación del equipo invalida la garantía. Recorra únicamente a técnicos cualificados y autorizados.

5.2 Eliminación de la máquina

INFORMACIÓN PARA LOS USUARIOS



Con arreglo a las Directivas 2011/65/UE y 2012/19/UE, relativas a la reducción del uso de sustancias peligrosas en aparatos eléctricos y electrónicos y a la eliminación de residuos.

El símbolo del contenedor tachado que figura en el equipo o en su embalaje indica que, al final de la vida útil del producto, este deberá eliminarse por separado de los demás residuos

ES

ELIMINACIÓN DEL EMBALAJE:

los componentes del embalaje (bolsas, películas, poliestireno) pueden ser peligrosos para niños y animales (peligro de asfixia). Los materiales del embalaje se pueden reciclar de acuerdo con la legislación vigente en el país en el que se debe eliminar el equipo.

ELIMINACIÓN DEL EQUIPO:

al final de la vida útil del equipo, el usuario deberá entregarlo a los correspondientes centros de recogida selectiva de residuos electrónicos y electrotécnicos, o devolverlo al vendedor al comprar un nuevo equipo de tipo equivalente, a razón de uno por uno.

La adecuada recogida selectiva de los componentes para su posterior reciclado, tratamiento y/o eliminación respetuosos con el medio ambiente contribuye a evitar

posibles efectos nocivos para el medio ambiente y para la salud, y propicia la reutilización y/o reciclado de los materiales que componen el equipo.

La eliminación indebida del producto por parte del usuario conlleva la aplicación de las sanciones administrativas previstas por la normativa vigente. El equipo en cuestión

está compuesto por los siguiente materiales principales

- Acero;
- Plástico;
- Cobre;
- Aluminio;
- Poliuretano.

6. BÚSQUEDA DE AVERÍAS

6.1 Tabla de las alarmas

ES	CODE	DESCRIPTION	ACTION
AS1	Sonda de la cámara averiada	Póngase en contacto con el servicio técnico para cambiar la sonda	
AS4	No hay comunicación de datos	Póngase en contacto con el servicio técnico para cambiar la tarjeta de potencia	

7. DATOS TÉCNICOS

Capacidad de abatimiento	3 kg
Capacidad de congelación	3 kg
Número de parrillas	3
Parámetros eléctricos	220/240V 50Hz
Corriente máxima	2,5 A
Potencia máxima (enfriamiento)	300 W
Potencia máxima (calentamiento)	220 W
Cable de alimentación	Cable con enchufe Schuko 16 A
Refrigerante	R290
Clase climática	SN
Peso neto	38 Kg
Peso bruto	40 Kg

ES

7.1 Dimensiones

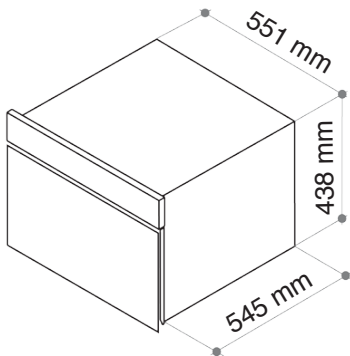


Fig.8 – Dimensiones para empotrar

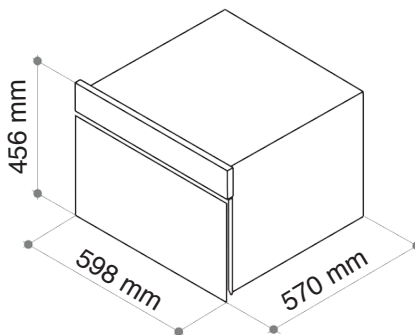


Fig.9 – Dimensiones totales

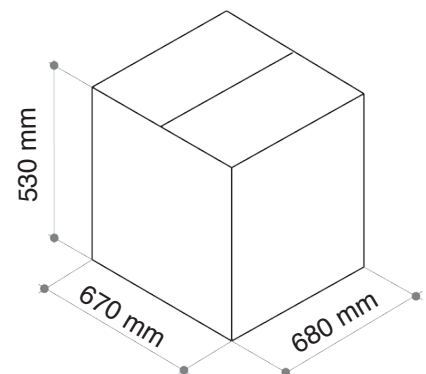


Fig.10 – Dimensiones del embalaje

8. ESQUEMA ELÉCTRICO

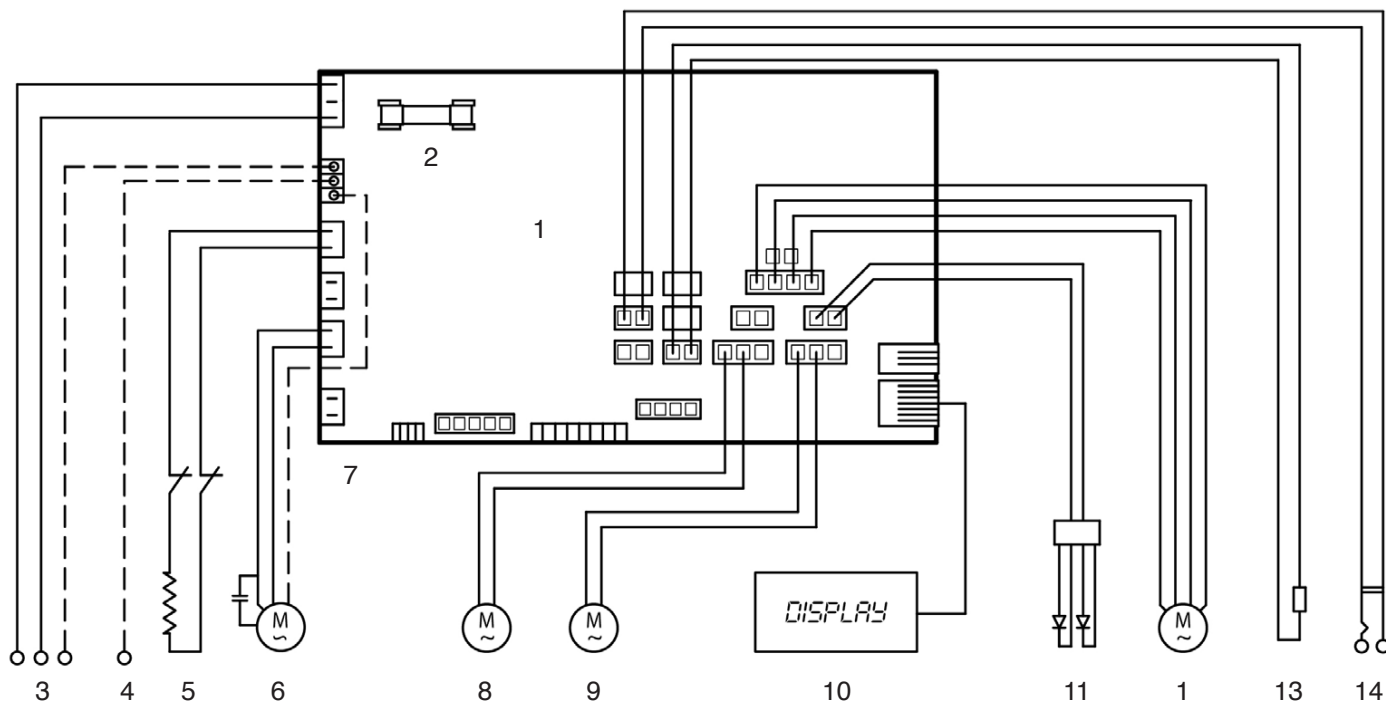


Fig.12 – Esquema eléctrico

1	Tarjeta de potencia	8	Ventilador del condensador izquierdo
2	Fusible	9	Ventilador del condensador derecho
3	Toma eléctrica (IEC)	10	Display
4	Masa	11	LED
5	Resistencia calefactora	12	Ventilador del evaporador
6	Compresor	13	Sonda de aire
7	Protecciones bimetálicas	14	Termómetro sonda

9. INFO

9.1 Servicio técnico

Para solicitar asistencia técnica acuda al centro habilitado específico de su zona, cuya dirección figura en el anexo que complementa este manual.

9.2 Customer data

Para poder ofrecer al cliente un servicio de asistencia más eficiente y rápido en caso necesario, deberá indicar los siguientes datos sobre el producto adquirido:

- número de factura;
- titular de la factura;
- fecha de compra;
- número de serie del aparato;

Prezado Cliente,

Agradecemos e congratulamo-nos pela sua escolha. Este novo produto, cuidadosamente projectado e fabricado com materiais de primeiríssima qualidade, foi meticulosamente testado para poder satisfazer todas as suas exigências para uma perfeita cozedura. Portanto, pedimos-lhe que leia e respeite as fáceis instruções que lhe permitirão alcançar excelentes resultados desde a primeira utilização. Com este moderno aparelho enviamos também as nossas felicitações.

O FABRICANTE

I Italiano

GB English

FR Français

DE Deutsch

ES Español

PT Português

PT

ESTE PRODUTO FOI CONCEBIDO PARA UM USO DE TIPO DOMESTICO. O FABRICANTE DECLINA QUALQUER RESPONSABILIDADE EM CASO DE EVENTUAIS DANOS CAUSADOS A PESSOAS OU COISAS DERIVANTES DE UMA INSTALAÇÃO INCORRECTA OU DE USO INADEQUADO, ERRADO OU ABSURDO. O APARELHO NÃO DEVE SER USADO POR PESSOAS (INCLUSIVE CRIANÇAS) COM CAPACIDADES FÍSICAS,

SENSORIAIS E MENTAIS REDUZIDAS, OU SEM EXPERIÊNCIA E CONHECIMENTOS NECESSÁRIOS, A NÃO SER QUE SEJAM SUPERVISIONADAS OU INSTRUÍDAS PARA O USO DO APARELHO, POR PESSOAS RESPONSÁVEIS PELO DISPOSITIVO DE SEGURANÇA DAS MESMAS. AS CRIANÇAS DEVEM SER CONTROLADAS PARA SE TER CERTEZA DE QUE NÃO BRINQUEM COM O APARELHO.

Sumário

1. NORMAS DE INSTALAÇÃO	3	3.12.7 Conservação a 0°C	18
1.1 Avisos gerais	3	3.12.8 Peixe fresco	19
1.2 Avisos para o instalador	3	3.12.9 Descongelação	20
1.3 Introdução	4	3.12.10 Pronto a servir	20
1.4 Transporte e movimentação	4	3.12.11 Cozedura lenta	22
1.5 Desembalagem	4	3.12.12 Fermentação	23
1.6 Regras essenciais de segurança	5		
2. INSTALAÇÃO	5	4. MANUTENÇÃO DE ROTINA	26
2.1 Dados da placa de características	5	4.1 Regras essenciais de segurança	26
2.2 Ligação elétrica	5	4.2 Limpeza da superfície externa	26
2.3 Posicionamento	6	4.3 Limpeza da célula	26
2.4 Temperaturas ambiente e troca de ar	7	4.4 Períodos de inatividade	26
2.5 Verificações finais	7	5. MANUTENÇÃO ESPECIAL	27
2.6 Sistemas de segurança e controlo	7	5.1 Mau-funcionamento	27
		5.2 Eliminação da máquina	27
3. UTILIZAÇÃO	7	6. SOLUÇÃO DE AVARIAS	28
3.1 Avisos para o utilizador	7	6.1 Tabela de alarmes	28
3.2 Limpeza interna preliminar	8	7. DADOS TÉCNICOS	29
3.3 A sonda térmica	8	7.1 Tamanho	29
3.4 Recipientes e tampas a utilizar durante os ciclos	8	9. INFORMAÇÕES	31
3.5 Disposição dos alimentos	9	9.1 Serviço	31
3.6 Eficiência dos ciclos de abatimento e congelação	9	9.2 Os dados do cliente	31
3.7 Conservação dos produtos abatidos ou congelados rapidamente	9		
3.8 Programas	9		
3.9 O visor e a comunicação com o utilizador	11		
3.10 Significado dos botões	12		
3.11 Ligar e desligar	13		
3.12 Selecionar o programa	13		
3.12.1 Fim do programa	13		
3.12.2 Pré-arrefecimento	14		
3.12.3 Abatimento	14		
3.12.4 Congelação	16		
3.12.5 Arrefecimento	17		
3.12.6 Bebidas	18		

1. NORMAS DE INSTALAÇÃO

1.1 Avisos gerais

Este manual contém as informações necessárias sobre a instalação, a utilização e a segurança. Leia as instruções nele contidas com atenção. Recomenda-se guardar este manual para o poder consultar a qualquer momento e anexá-lo ao equipamento em caso de cessão.

Na fase de instalação, movimentação e transporte apoie o equipamento com a base sobre uma superfície plana, evitando armazenamentos em posição inclinada durante longos períodos.

O equipamento não pode ser utilizado por crianças e por pessoas com deficiência física, sensorial ou mental, ou sem a experiência ou o conhecimento necessário, a não ser sob a vigilância de um adulto ou de um tutor.

As crianças não devem brincar com o aparelho. A limpeza e a manutenção destinada a ser realizada pelo utilizador não pode ser realizada por crianças, sem vigilância.

O fio elétrico e a tomada de corrente devem ficar acessíveis após a instalação do equipamento. O fio também não deve ter dobras nem esmagamentos que possam comprometer o isolamento.

Com o equipamento instalado as aberturas de ventilação não devem ficar obstruídas.

Todas as peças elétricas e as peças do circuito de refrigeração devem ser

controladas periodicamente apenas por pessoal técnico autorizado.

O fabricante declina toda e qualquer responsabilidade por danos resultantes de erros de comando, utilização imprópria, uso incorreto ou devido a reparações ou alterações não autorizadas.

1.2 Avisos para o instalador

Este manual faz parte integrante do produto e fornece todas as indicações necessárias para a instalação e manutenção correta da máquina.

É obrigatório, por parte do utilizador e do instalador, ler este manual com atenção e usá-lo sempre como referência; além disso, deve ser guardado num local conhecido e acessível a todos os operadores autorizados (instalador, utilizador e técnico de manutenção).

O manual deve ser guardado num local seco.

A empresa fabricante declina todas as responsabilidades e todas as obrigações de garantia, caso ocorram danos no equipamento, a pessoas e bens, atribuíveis a:

- instalação incorreta e/ou não cumpridora da legislação em vigor;
- alterações ou intervenções não específicas para o modelo;
- utilização de peças de substituição não originais ou não específicas para o modelo;
- não cumprimento, mesmo se parcial, das instruções deste manual;
- não cumprimento durante a instalação das normas de prevenção de acidentes e da legislação em vigor.

1.3 Introdução

A instalação deve ser realizada exclusivamente por pessoal autorizado e especializado, cumprindo s avisos, as instruções e as prescrições contidas neste documento.

Antes de instalar o equipamento, certifique-se de que os circuitos elétricos pré-existentes estão em conformidade com a legislação e adequados aos dados da placa do equipamento a instalar, em termos de tensão [V], frequência [Hz] e potência [W]. O fabricante deste equipamento declara a conformidade de cada uma das máquinas com legislação em vigor.

1.4 Transporte e movimentação

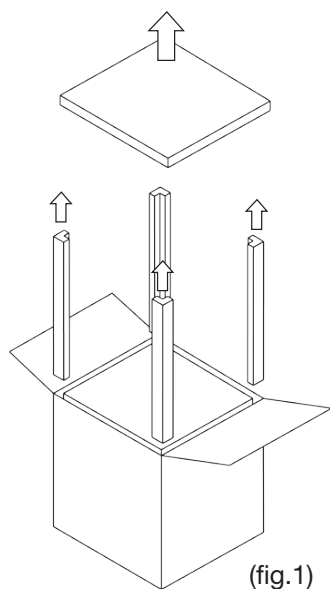
A carga e a descarga do equipamento do meio de transporte devem ser realizadas

com meios adequados, tais como por exemplo um empilhador, na falta dos quais são necessárias pelo menos duas pessoas.

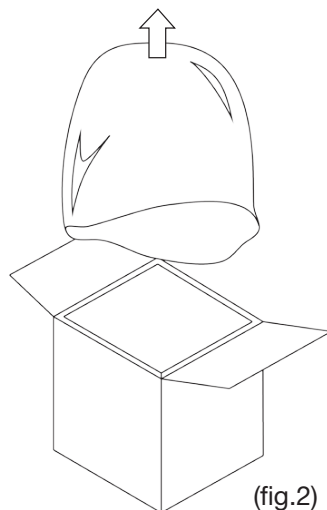
Atenção! Durante as operações de movimentação devem ser tomadas todas as precauções necessárias para não causar ferimentos a pessoas, danos a bens ou ao equipamento. Na embalagem encontram-se indicações específicas.

1.5 Desembalagem

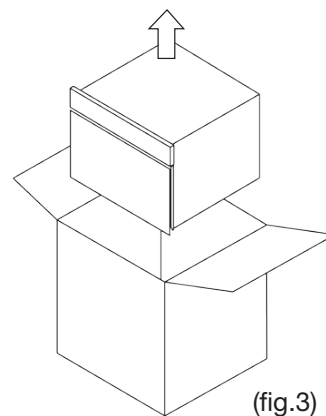
Abra a caixa do lado superior, dobrando as abas lateralmente para trabalhar mais facilmente, depois remova a proteção superior e as proteções laterais de polistireno (fig.1). Em seguida, remova o saco de proteção (fig.2) por fim, utilizando as pegas de elevação específicas, retire o equipamento da caixa puxando-o para cima (fig.3).



(fig.1)



(fig.2)



(fig.3)

Depois de ter removido a embalagem e antes de qualquer outra operação, verifique a integridade do equipamento. Se detetar anomalias não ligue o equipamento e contacte o revendedor.

Os materiais que compõem a embalagem devem ser tratados de acordo com a legislação em vigor no País de utilização do aparelho e, em caso algum, devem ser abandonados no meio-ambiente.

Eleve a máquina com um meio adequado e utilizando luvas de proteção e coloque-a no local previsto.

Remova as películas de proteção, limpando quaisquer resíduos de autocolante com um pano macio e um produto neutro. Não utilize esfregões ou esponjas que possam riscar irremediavelmente as superfícies.

Atenção! Os materiais que compõem a embalagem podem ser potencialmente perigosos para crianças e animais.

1.6 Regras essenciais de segurança

A responsabilidade das operações feitas com a máquina, realizadas ignorando as indicações presentes neste manual, é totalmente do utilizador.

Enumeram-se as principais normas de segurança a cumprir para a instalação:

- desligue o aparelho da rede elétrica antes de qualquer operação;
- para desligar o aparelho, não puxe o fio de alimentação;
- não toque na máquina com as mãos/pés húmidos ou molhados ou sem proteções (por ex.: luvas e calçado adequados);
- não insira chaves de fendas, utensílios de cozinha ou outros entre as proteções e nas peças em movimento.

2. INSTALAÇÃO

2.1 Dados da placa de características

As características do equipamento estão indicadas na placa aplicada na parte lateral do equipamento (fig. 4).

Fabbricato in Italia / Made in Italy				
Serie / Series				
Modello / Model				
Codice / Code		Matricola / Serial Number		
Refrigerante / Refrigerant	Q.tà Refrig. / Refrigerant Q.ty	Alimentazione / P. Supply	Frequenza / Frequency	I _{max}
Illuminazione LED/LED lighting	Peso netto / Net weight	Classe climatica / Climatic class		Capacità / Capacity
Potenza Raffreddamento / Output Power in Cooling mode		Potenza Riscaldamento / Output Power in Heating mode		



Fig. 4 – Placa de características do equipamento

Nota: não remova, altere, danifique ou modifique a placa de características.

2.2 Ligação elétrica

Antes de instalar o equipamento, certifique-se de que os circuitos elétricos pré-existentes estão em conformidade com a legislação e adequados aos dados da placa do equipamento a instalar, em termos de tensão [V], frequência [Hz] e potência [W]. O equipamento está equipado com um fio de alimentação com ficha Schuko 16A.

Atenção! Terminada a instalação a ficha tem de ficar acessível! Se isso não for possível, o circuito de alimentação do equipamento deve estar equipado com dispositivos de corte unipolar.

Atenção! Não enrole o fio de alimentação sobre si mesmo e verifique se é um obstáculo ou um perigo para a passagem de pessoas.

Atenção! Verifique se o fio de alimentação está torcido, esmagado ou dobrado.

Atenção! O fio de alimentação não deve ser molhado por líquidos nem colocado em contacto com objetos cortantes ou quentes, nem exposto a substâncias corrosivas.

Atenção! Evite o contacto do fio de alimentação com crianças ou animais.

2.3 Posicionamento

Desaconselha-se a instalação em locais com pouca troca de ar e com temperaturas elevadas, bem como em locais com luz direta do sol ou sujeitos a agentes atmosféricos. Evite a instalação perto de fontes de calor.

Atenção! Verifique se, concluída a instalação, não há impedimentos para a abertura da porta.

Atenção! Não utilize extensões do fio de alimentação para evitar problemas de sobreaquecimento.

Nota: para o funcionamento correto do equipamento é obrigatório garantir uma passagem de ar de pelo menos 250cm² (fig. 5) por trás do equipamento.

Atenção! concluído o posicionamento no encastre, fixe o equipamento com os parafusos adequados.

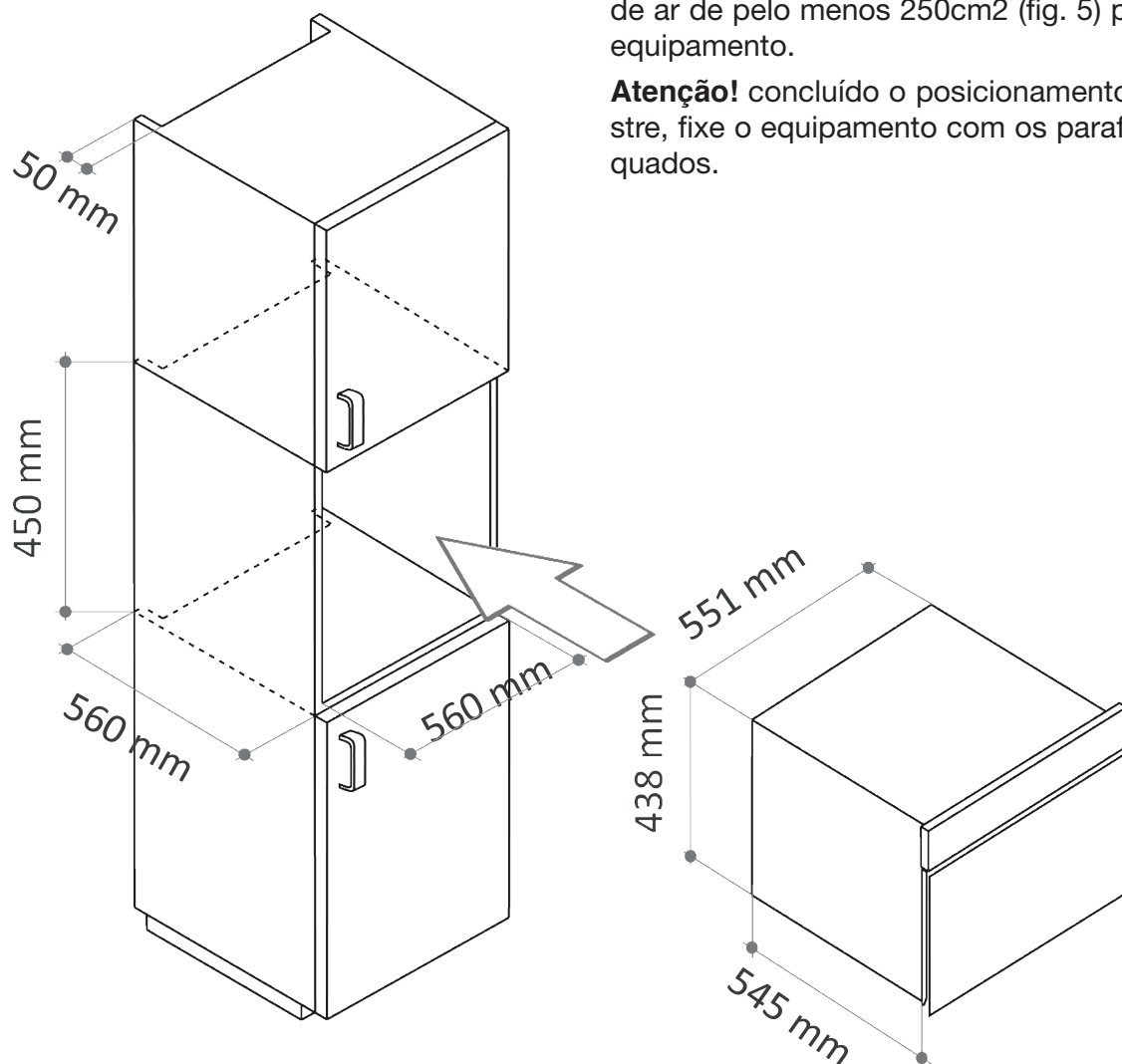


Fig.5 – Tamanho do nicho de encastre

2.4 Temperaturas ambiente e troca de ar

Os desempenhos do equipamento são garantidos até uma temperatura do ar de 32°C e sob a condição de garantir uma troca de ar adequada, como indicado no parágrafo 2.3.

2.5 Verificações finais

Terminado o posicionamento e a ligação elétrica do equipamento realize as verificações abaixo:

- verifique a ligação elétrica correta;
- aguarde pelo menos 4 horas antes de o ligar para dar modo ao circuito termodinâmico de se estabilizar.

2.6 Sistemas de segurança e controlo

O equipamento possui alguns sistemas que garantem a segurança e permitem o controlo durante o funcionamento:

- fusível de proteção geral na placa de potência para proteger de curto-circuitos e de eventuais sobrecargas;
- disjuntor no compressor no caso de sobrecarga ou de anomalias de funcionamento;
- disjuntor duplo para proteger de maus funcionamentos da resistência de aquecimento;
- sonda de temperatura dentro da célula, gerida pela placa eletrónica.

3. UTILIZAÇÃO

Este equipamento é destinado principalmente ao abatimento rápido da temperatura e à congelação rápida de alimentos. Se cozinhados e arrefecidos rapidamente, os alimentos mantêm as suas propriedades organoléticas durante 5-7 dias; se congelados rapidamente, os alimentos descongelados mantêm a sua consistência e o sabor originais.

3.1 Avisos para o utilizador

- Leia com atenção este manual e consulte-o sempre;
- se notar anomalias no equipamento, como por exemplo o fio de alimentação danificado ou uma avaria no painel de controlo, desligue imediatamente o equipamento e contacte o centro de assistência;
- este aparelho não é destinado a ser utilizado por crianças ou por pessoas com capacidades físicas, sensoriais ou mentais reduzidas ou com pouca experiência e conhecimento, a não ser com supervisão e instrução prévia. As crianças não devem brincar com o equipamento;
- não introduza substâncias explosivas, como por exemplo latas de spray com propelente inflamável, dentro do equipamento;
- este equipamento foi concebido para uso doméstico;
- durante o seu funcionamento e dependendo do ciclo em execução o equipamento pode aquecer. Adote precauções adequadas quando acede ao interior do equipamento.

Atenção! Durante o uso algumas partes acessíveis podem ficar quentes. Mantenha fora do alcance das crianças

- Este equipamento é destinado ao uso para o qual foi concebido: ou seja para o arrefecimento/congelação, descongelação, fermentação, cozedura lenta, aquecimento, sanitização de alimentos e arrefecimento de bebidas em âmbito doméstico. Qualquer outra utilização deve ser considerada inadequada e potencialmente perigosa.

3.2 Limpeza interna preliminar

Terminada a ligação elétrica e o posicionamento e antes de ligar o equipamento é necessário realizar uma limpeza cuidadosa no interior da célula, utilizando um pano macio e um detergente neutro.

Não utilize esfregões inox, raspadores ou substâncias abrasivas, ácidas ou agressivas que poderiam danificar irremediavelmente as superfícies internas. Remova quaisquer resíduos de detergente.

3.3 A sonda térmica

A sonda térmica é um acessório utilizado para medir a temperatura no interior dos alimentos. Nos programas que preveem a utilização da sonda térmica, o fim do processo ocorre de forma automática ao atingir a temperatura prevista.

O uso correto da sonda prevê a introdução da sonda no interior do alimento antes do início do programa.

Nota: a sonda térmica deve ser inserida até ao centro do alimento e de forma que não possa sair.

Se a sonda térmica não for inserida no alimento porque esquecida no fundo da célula ou porque se desenfiou do alimento, o equipamento muda automaticamente para o modo “receita” mais adequado ao alimento.

Use a sonda com cuidado e preste atenção à ponta. Terminado o uso limpe-a com um pano macio, utilizando água morna, por fim arrume-a.

Sugestão: para melhorar a eficiência dos programas, insira a sonda no pedaço de tamanho maior.

Alguns programas podem ser realizados em modo “receita”. Nesse caso a utilização da sonda térmica não é necessária: o fim do processo ocorre de forma automática com base nas definições escolhidas no início do programa.

Nota: se selecionar o modo “receita” e também utilizar a sonda térmica essa não tem efeito no programa.

3.4 Recipientes e tampas a utilizar durante os ciclos

A utilização de tabuleiros e de recipientes pouco profundos facilita a ventilação interna e por isso são preferíveis.

Sugestão: para aumentar a eficiência dos programas de abatimento e congelação, recomenda-se estender o mais possível a porção de alimento atingida pelo fluxo de ar; por isso, evite cobrir os tabuleiros e os recipientes, pois isso aumenta o isolamento. Verifique se os recipientes são compatíveis com a utilização a baixas temperaturas (-40°C).

Sugestão: prefira o uso de recipientes de metal ou de cerâmica e de materiais adequados a temperaturas até 75°C em todos os programas que preveem funções quentes.

3.5 Disposição dos alimentos

Quando possível recomenda-se não sobrepor os alimentos no tabuleiro, preferindo uma disposição o mais possível espalhada sobre uma ampla superfície e de forma a permitir a melhor ventilação interna.

3.6 Eficiência dos ciclos de abatimento e congelação

Os resultados melhores de abatimento e congelação obtêm-se introduzindo os alimentos no equipamento assim que terminar cozedura, evitando a exposição prolongada dos alimentos à temperatura ambiente, pois isso causa a perda de humidade e a diminuição das características originais de cor, aroma e sabor.

Sugestão: os programas de abatimento e congelação são mais curtos e produzem resultados melhores se antes for realizado um ciclo de pré-arrefecimento.

3.7 Conservação dos produtos abatidos ou congelados rapidamente

No fim dos programas de abatimento e congelação o equipamento mantém os alimentos à temperatura prevista; no entanto os alimentos não devem ser conservados muito tempo dentro do equipamento, mas colocados no frigorífico ou no congelador.



Visto que os produtos congelados rapidamente podem ser conservados durante longos períodos (6-12 meses), é conveniente identificar os recipientes com uma etiqueta que contenha o conteúdo e as datas de preparação e validade.

O local correto de conservação dos alimentos abatidos é o frigorífico e o dos alimentos congelados é o congelador; por isso, recomenda-se utilizar esses equipamentos.



Sugestão: para otimizar os períodos de conservação dos alimentos arrefecidos é possível recorrer à conservação em vácuo, com equipamentos adequados para esse fim e cumprindo os requisitos legais de temperatura e tempo.

PT

3.8 Programas

	ABATIMENTO Permite conservar os alimentos no frigorífico durante 5 a 7 dias, graças ao rápido procedimento de arrefecimento até +3°C que bloqueia a evaporação da água dos produtos recém-cozinhados. Diminuindo o tempo de permanência do alimento no intervalo de temperatura de proliferação das bactérias aumenta o tempo de conservação desse alimento.
	CONGELAÇÃO O rápido processo de arrefecimento a -18°C permite conservar os alimentos vários meses. São mantidas intactas as qualidades organoléticas, o sabor, o aroma e o aspeto dos alimentos através da solidificação rápida da água neles contida, evitando assim lacerar as fibras.

	<p>PRÉ-ARREFECIMENTO</p> <p>Este processo permite otimizar os tempos de preparação na cozinha, porque tem lugar durante a preparação das receitas. O pré-arrefecimento reduz os tempos de execução dos programas que incluem operações como, por exemplo, o abatimento ou a congelação de alimentos, mesmo os muito quentes, e consiste no arrefecimento das partes internas do equipamento.</p>
	<p>ARREFECIMENTO</p> <p>Quando não é possível consumir imediatamente um alimento acabado de cozinhar, porque a sua temperatura é demasiado alta, com este programa é possível acelerar o processo de arrefecimento até à temperatura desejada sem aguardar a aclimação natural.</p>
	<p>BEBIDAS</p> <p>A conservação das bebidas à temperatura desejada é a função de uma cave de vinhos. Todavia o abatedor tem características de desempenho de grande utilidade quando não dispõe de tempo suficiente. Este programa permite reduzir a temperatura de uma bebida dependendo do tempo à disposição.</p>
	<p>CONSERVAÇÃO A 0°C</p> <p>Tem por objetivo preservar as propriedades organoléticas dos alimentos crus e é adequada quando deseja conservar alimentos como, por exemplo, carne, peixe e legumes durante algumas horas antes de os preparar.</p>
	<p>PEIXE CRU</p> <p>A má conservação dos produtos da pesca pode causar riscos para a saúde relacionados com a contaminação por Anisakis, um parasita que pode ser eliminado com processos prolongados de cozedura ou congelação e conservação a -30°C (sanitização). Este programa utiliza as altas performances do abatedor para reproduzir em casa o processo de sanitização.</p>
	<p>DESCONGELAÇÃO</p> <p>Leva um alimento da temperatura de congelação até de 1 a 3°C sem perder líquidos e sem iniciar a cozedura, evitando a transformação das proteínas que ocorre, por exemplo, com a descongelação da carne com o micro-ondas.</p>
	<p>PRONTO A SERVIR</p> <p>Permite aquecer um alimento cozinhado antes e conservado no frigorífico e servi-lo à mesa à temperatura certa de consumo.</p>

	<p>COZEDURA LENTA Prepara uma receita num ambiente a temperatura constante por um tempo definido. Esta técnica, graças à evaporação limitada da água dos alimentos, permite manter as qualidades e a tenrura dos alimentos.</p>
	<p>FERMENTAÇÃO Este programa cria um microclima com temperatura e humidade controladas. A fermentação pode ocorrer em condições ideais produzindo o crescimento natural da massa. Programando a duração da fermentação é possível reduzir a quantidade de fermento, obtendo um produto mais leve e digerível, estimulando ao mesmo tempo o desenvolvimento do aroma desejado.</p>

3.9 O visor e a comunicação com o utilizador

O painel de controlo é composto por um visor tátil de 4,3 polegadas e por um botão de ativação ao lado.

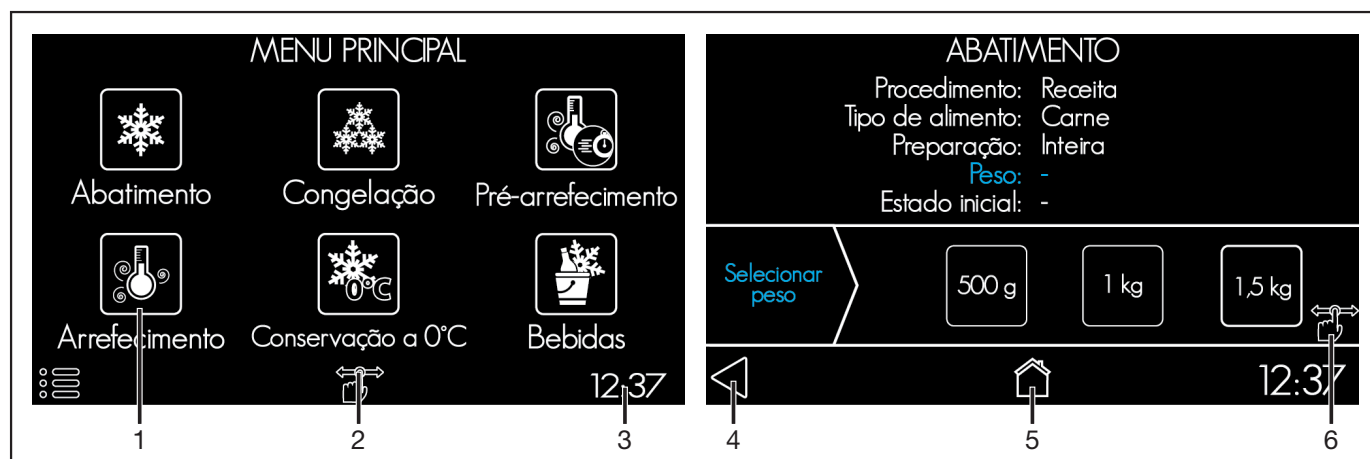

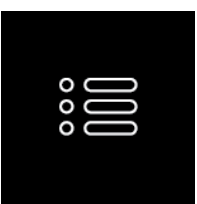
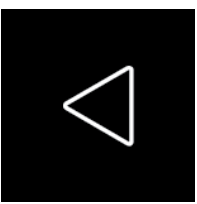


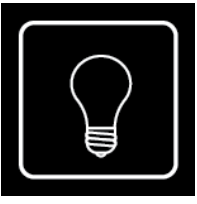


Fig.6 – Menu principal e exemplo de página de seleção

- Ícone de função: toque neste ícone para abrir a página de execução da respetiva função.
- Menu definições: selecione este ícone para entrar na página de definição da língua, hora, brilho do visor e volume do sinal sonoro.
- Hora atual: indica a hora do relógio de sistema.
- Botão “Anterior”: para voltar à página anterior.
- Botão “Menu principal”: para voltar à página inicial de seleção das funções.
- Ícone de consulta: indica a área do visor que pode ser “consultada” para ver todas as opções de seleção.

3.10 Significado dos botões

Independentemente do programa selecionado existem alguns botões que apresentam recorrentemente durante a interação do utilizador com o visor. Abaixo são descritos os significados.

	HOME Para voltar ao Menu Principal. Qualquer dado eventualmente já inserido é eliminado.
	MENU DEFINIÇÕES Permite entrar no modo de alteração das definições principais do equipamento: brilho do visor, volume do sinal sonoro, língua, hora do sistema.
	ANTERIOR Para voltar à página anterior. Se estiver numa página de seleção de um programa, os dados das páginas anteriores são guardados.
	INICIAR Para iniciar o programa selecionado. Após ter premido este botão o ícone do programa em execução assume a cor azul, indicativa do estado de funcionamento do equipamento.
	PARAR Para interromper o ciclo em curso. É necessário confirmar a interrupção premindo “sim” na página seguinte. O programa é interrompido e o visor volta à página do Menu Principal.
	LUZ Para acender/apagar a luz: a luz é acesa ou apagada dependendo se a lâmpada estiver, respetivamente, de cor branca ou preta. A prolongada ausência de interação do utilizador com o equipamento determina o apagamento da luz interna.

3.11 Ligar e desligar

Para ligar o equipamento prima o botão ON/OFF situado ao lado do visor durante pelo menos 2 segundos. É apresentado o logotipo e depois a página do “Menu principal”.

Na falta de interação durante 5 minutos, o equipamento entra em modo de poupança de energia no qual é apresentada a hora atual.

Para desligar o equipamento é necessário manter premido o botão ON/OFF situado ao lado do visor durante pelo menos 2 segundos. Esta operação é possível a qualquer momento: no caso de desligamento durante a execução de um programa o visor apresenta uma mensagem, depois o programa é interrompido definitivamente.

3.12 Selecionar o programa

A escolha do ciclo de preparação é feita na página do “Menu principal”, tocando no ícone desejado. O toque prolongado de cada ícone abre uma página de explicação do respetivo ciclo (fig.7).

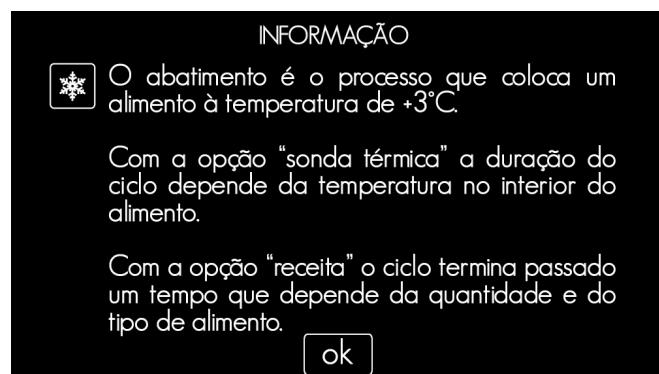


Fig.7 – Exemplo de página de informações

Em cada modo de funcionamento existe uma página de poupança de energia que é ativada automaticamente se o utilizador não interagir com o visor. A página contém a informação da hora atual ou, se houver um ciclo em curso, o ícone do ciclo.

Para sair da página de poupança de energia é suficiente tocar em qualquer ponto do visor.

3.12.1 Fim do programa

No fim de cada programa o equipamento emite um sinal sonoro para avisar que é possível retirar o tabuleiro. Alguns programas preveem que o equipamento entre automaticamente num modo de conservação, caso o utilizador não proceda à remoção do conteúdo, avisando com a página específica. Para interromper este modo basta tocar no botão “ok”.

Os programas “Congelação”, “Peixe Cru” e “Conservação a 0°C” também incluem uma fase automática de degelo que ocorre no fim do ciclo ou quando o programa é interrompido pelo utilizador. O degelo é indicado por uma página específica e dura cerca de 20 minutos, no fim dos quais o visor volta à página do Menu Principal. O degelo automático pode ser interrompido a qualquer momento tocando no botão “ok” e confirmando com “sim”.

3.12.2 Pré-arrefecimento

Para reduzir os tempos de execução dos ciclos de abatimento e congelação, recomenda-se preparar o equipamento com um ciclo de pré-arrefecimento.

PRÉ-ARREFECIMENTO	
Antes de iniciar o ciclo	É possível verificar as informações na página de resumo.
Ciclo em curso	O visor apresenta as definições e o tempo restante até à conclusão do ciclo.
NO FIM DO CICLO	
O equipamento emite um sinal sonoro e apresenta uma página de aviso. Não é desempenhada qualquer operação de conservação e o equipamento está pronto para realizar outros programas.	

PT

3.12.3 Abatimento

Este ciclo permite conservar os alimentos no frigorífico a +3°C durante 5 a 7 dias, graças ao rápido procedimento de arrefecimento que bloqueia a evaporação da água e a perda de vitaminas, proteínas e sais minerais dos produtos recém-cozinhados. Diminuindo o tempo de permanência do

alimento no intervalo de temperatura de proliferação das bactérias, aumenta o tempo de conservação desse alimento. Além disso, podem ser tratados alimentos recém-cozinhados a temperaturas até 90°C.

ABATIMENTO
É possível escolher dois modos de abatimento: com “receita” e com “sonda térmica”. O abatimento com receita não requer a utilização da sonda térmica, mas é necessário indicar o peso do alimento a abater e a temperatura inicial no tabuleiro.

ABATIMENTO COM RECEITA

Selecionar	<p>Tipo de alimento: indique o tipo de alimento a preparar.</p> <p>Preparação: indique se o alimento, no tabuleiro, está inteiro ou tem outra forma (por exemplo: fatiado, aos cubos, em pedaços...).</p> <p>Peso: indique a quantidade de alimento contido no tabuleiro.</p> <p>Estado inicial: se o alimento acabou de ser cozido no forno ou se a sua temperatura for alta, selecione “quente”. Se estiver à temperatura ambiente ou apenas morno, selecione “ambiente”.</p>
Antes de iniciar o ciclo	É possível verificar as informações inseridas usando a página de resumo.
Ciclo em curso	O visor apresenta as definições e o tempo restante até à conclusão do ciclo.

ABATIMENTO COM SONDA TÉRMICA

Selecionar	<p>Tipo de alimento: indique o tipo de alimento a preparar.</p> <p>Preparação: indique se o alimento, no tabuleiro, está inteiro ou tem outra forma (por exemplo: fatiado, aos cubos, em pedaços...).</p>
Antes de iniciar o ciclo	É possível verificar as informações inseridas usando a página de resumo.
Ciclo em curso	O visor apresenta as definições e o tempo restante até à conclusão do ciclo.

NO FIM DO CICLO

Qualquer que seja o modo de abatimento selecionado, no fim do ciclo o equipamento emite um sinal sonoro e apresenta uma página de aviso. Em seguida entra no modo de conservação que mantém a temperatura a +3°C no núcleo do alimento até à intervenção do utilizador.

Nota: a abertura da porta durante a execução do ciclo de abatimento implica a introdução de ar quente e húmido, aumentando a duração do processo. No modo com “receita” a duração do processo é fixa: abrir várias vezes a porta do equipamento pode provocar um abatimento imperfeito. Não abra a porta do equipamento durante o processo de abatimento.

3.12.4 Congelação

A congelação é o procedimento de arrefecimento rápido que permite conservar os alimentos durante vários meses se mantidos no congelador a -18°C. São mantidas intactas as qualidades

organoléticas, o sabor, o aroma e o aspeto dos alimentos através da solidificação rápida da água neles contida, evitando assim lacerar as fibras.

CONGELAÇÃO

É possível escolher dois modos de congelação: com “receita” e com “sonda térmica”. A congelação com receita não requer a utilização da sonda térmica, mas é necessário indicar o peso do alimento a congelar e a temperatura inicial no tabuleiro. A congelação com sonda térmica permite saber com exatidão a temperatura no centro do alimento e requer a introdução por parte do utilizador de poucas informações.

CONGELAÇÃO COM RECEITA

PT Selecionar	Tipo de alimento: indique o tipo de alimento a preparar. Preparação: indique se o alimento, no tabuleiro, está inteiro ou tem outra forma (por exemplo: fatiado, aos cubos, em pedaços...). Peso: indique a quantidade de alimento contido no tabuleiro. Estado inicial: se o alimento acabou de ser cozido no forno ou se a sua temperatura for alta, seleccione “quente”. Se estiver à temperatura ambiente ou apenas morno, seleccione “ambiente”.
Antes de iniciar o ciclo	É possível verificar as informações inseridas usando a página de resumo.
Ciclo em curso	O visor apresenta as definições de congelação e o tempo restante até à conclusão do processo.

CONGELAÇÃO COM Sonda Térmica

Selecionar	Tipo de alimento: indique o tipo de alimento a preparar. Preparação: indique se o alimento, no tabuleiro, está inteiro ou tem outra forma (por exemplo: fatiado, aos cubos, em pedaços...). Estes ajustes são necessários ao equipamento para definir o ciclo de funcionamento que garante a congelação ideal.
Antes de iniciar o ciclo	É possível verificar as informações inseridas usando a página de resumo.
Ciclo em curso	O visor apresenta as definições e o tempo restante até à conclusão do ciclo.

NO FIM DO CICLO

Qualquer que seja o modo de congelação selecionado, no fim do ciclo o equipamento emite um sinal sonoro e apresenta uma página de aviso. Em seguida entra no modo de conservação que mantém a temperatura a -18°C no núcleo do alimento até à intervenção do utilizador. No fim de todas as fases está previsto o degelo.

Nota: a abertura da porta durante a execução do ciclo de congelação implica a introdução de ar quente e húmido, aumentando a duração do processo. No modo com “receita” a duração do processo é fixa: abrir várias vezes a porta do equipamento pode provocar uma congelação imperfeita. Não abra a porta do equipamento durante o processo de congelação.

3.12.5 Arrefecimento

Os alimentos recém-cozinhados não se encontram à temperatura certa de degustação ou de posterior elaboração na cozinha e por isso é necessário aguardar a normal aclimação para os poder servir à

mesa ou para continuar a preparação das receitas.

O programa de arrefecimento diminui o período de espera na cozinha.

ARREFECIMENTO

Selecionar	Temperatura do ar: indique a temperatura desejada para arrefecer o alimento. Duração: indique o tempo de arrefecimento desejado.
Antes de iniciar o ciclo	É possível verificar as informações inseridas usando a página de resumo.
Ciclo em curso	O visor apresenta as definições e o tempo restante até à conclusão do ciclo.

NO FIM DO CICLO

No fim do ciclo o equipamento emite um sinal sonoro e apresenta uma página de aviso. Não é realizada qualquer operação de conservação da temperatura para garantir a degustação correta.

3.12.6 Bebidas

O abatedor tem características de desempenho de grande utilidade quando não dispõe de tempo suficiente para preparar a degustação de bebidas. Este programa permite reduzir a temperatura de uma bebida dependendo do tempo à disposição.

Nota: este equipamento não é um conservador de garrafas e não substitui a cave de vinhos. O arrefecimento excessivo das garrafas pode provocar a congelação do líquido no seu interior e causar a quebra dos recipientes.

PREPARAÇÃO DE BEBIDAS

Selecionar	Número de garrafas: indique a quantidade de garrafas que pretende arrefecer. É possível colocar até 6 garrafas. Duração: indique o tempo considerado suficiente para atingir a temperatura desejada.
Antes de iniciar o ciclo	É possível verificar as informações inseridas usando a página de resumo.
Ciclo em curso	O visor apresenta as definições e o tempo restante até à conclusão do ciclo.

NO FIM DO CICLO

No fim do ciclo o equipamento emite um sinal sonoro e apresenta uma página de aviso. Não é realizada qualquer operação de conservação da temperatura para garantir a degustação correta.

Nota: a garrafa “tipo” é “Bordalesa” de 75cl; tenha presente que, com igual capacidade, um recipiente de vidro isola mais do que uma lata de alumínio, por isso é mais fácil arrefecer uma bebida em lata do que uma bebida em vidro.

3.12.7 Conservação a 0°C

O desenvolvimento microbico nos alimentos é um fenómeno natural que ocorre dependendo das condições ambientais. A temperatura é um fator capaz de influenciar o crescimento, a reprodução e a multiplicação das bactérias que provocam a degradação dos alimentos. Com este programa o abatedor reproduz as condições ambientais presentes num conservador a zero graus.

Nota: este equipamento não é um conservador de alimentos. Se quiser conservar durante longos períodos uma comida ou um alimento recomenda-se utilizar equipamentos concebidos para esse fim.

CONSERVAÇÃO A 0°C

Antes de iniciar o ciclo	Antes de iniciar o ciclo é possível verificar as informações inseridas usando a página de resumo.
Ciclo em curso	O visor apresenta as definições e o tempo restante até à conclusão do ciclo.

NO FIM DO CICLO

Este programa mantém a temperatura interna do equipamento constante de +1 a 3°C até à intervenção do utilizador durante no máximo de 36 horas. Durante esta fase o equipamento realiza automaticamente o degelo.

3.12.8 Peixe fresco

A má conservação dos produtos da pesca pode causar riscos para a saúde relacionados com a contaminação por Anisakis, um parasita que pode ser eliminado com processos prolongados de cozedura ou congelação. Este programa consiste num ciclo de congelação especial a -30°C durante 24 horas.

Atenção! O fabricante declina qualquer responsabilidade resultante do uso incorreto do equipamento ou da violação das normas em vigor relativas à saúde.

PT

PEIXE FRESCO

Antes de iniciar o ciclo	É possível verificar as informações inseridas usando a página de resumo.
Ciclo em curso	O visor apresenta as definições e o tempo restante até à conclusão do ciclo.

NO FIM DO CICLO

No fim do ciclo o equipamento emite um sinal sonoro e apresenta uma página de aviso. Em seguida entra no modo de conservação que mantém a temperatura a -18°C dentro do equipamento até à intervenção do utilizador e no máximo durante 24 horas. Durante esta fase o equipamento realiza automaticamente o degelo.

3.12.9 Descongelação

Este ciclo leva um alimento da temperatura de congelação até +2°C sem perder líquidos e sem iniciar a cozedura, evitando

a transformação das proteínas que ocorre, por exemplo, com a descongelação da carne com o micro-ondas

DESCONGELAÇÃO	
Selecionar	Tipo de alimento: indique o tipo de alimento a preparar. Preparação: indique se o alimento, no tabuleiro, está inteiro ou tem outra forma (por exemplo: fatiado, aos cubos, em pedaços...). Peso: indique a quantidade de alimento contido no tabuleiro.
Antes de iniciar o ciclo	É possível verificar as informações inseridas usando a página de resumo.
Ciclo em curso	O visor apresenta as definições e o tempo restante até à conclusão do ciclo.
NO FIM DO CICLO	
No fim do ciclo o equipamento emite um sinal sonoro e apresenta uma página de aviso. Em seguida entra no modo de conservação que mantém a temperatura a +2°C dentro do equipamento até à intervenção do utilizador.	

PT

3.12.10 Pronto a servir

Um alimento cozinhado anteriormente e conservado no frigorífico ou que atingiu a aclimatação normal à temperatura ambiente, pode ser aquecido graças a este programa e servido à mesa à temperatura certa de consumo.

Atenção! Durante o funcionamento neste modo as partes acessíveis podem ficar muito quentes: as crianças devem ser mantidas afastadas. Preste atenção para não tocar nas superfícies quentes do equipamento e use sempre as luvas de forno para retirar ou inserir acessórios ou tachos resistentes ao calor.

PRONTO A SERVIR
É possível escolher dois modos de Pronto a servir: “imediate” e “retardado”. No “Pronto a servir imediate” o aquecimento começa quando é ativado o ciclo. No “Pronto a servir retardado” o aquecimento começa depois de um período de espera durante o qual o equipamento conserva a comida à temperatura de conservação de 4°C, dando a possibilidade de iniciar o programa de manhã para encontrar o prato à temperatura certa à hora de almoço/jantar.

PRONTO A SERVIR IMEDIATO

Selecionar	Temperatura: indique a temperatura do ar que aquece o alimento. Duração: indique quanto tempo deseja aquecer o alimento.
Antes de iniciar o ciclo	É possível verificar as informações inseridas usando a página de resumo.
Ciclo em curso	O visor apresenta as definições e o tempo restante até à conclusão do ciclo.

PRONTO A SERVIR RETARDADO

Selecionar	Temperatura: indique a temperatura do ar que aquece o alimento. Duração: indique quanto tempo deseja aquecer o alimento. Atraso: indique quantos minutos após o início do programa quer que comece o aquecimento.
Antes de iniciar o ciclo	É possível verificar as informações inseridas usando a página de resumo.
Período de espera	O visor apresenta as definições selecionadas, a hora em que terá início o aquecimento e a hora de fim aquecimento.
Ciclo em curso	O visor apresenta as definições e o tempo restante até à conclusão do ciclo.

NO FIM DO CICLO

No fim do ciclo o equipamento emite um sinal sonoro e apresenta uma página de aviso. Se o utilizador não retirar o tabuleiro o equipamento mantém automaticamente a temperatura prevista no ciclo durante 30min., depois entra em modo de conservação a 4°C até à intervenção do utilizador.

3.12.11 Cozedura lenta

A técnica de cozedura lenta ou de cozedura a baixa temperatura, permite cozinhar uniformemente o alimento, manter a estrutura das células que o compõem e reter mais água e gorduras durante o processo em comparação com outros métodos de cozedura a alta temperatura, podendo assim realizar pratos mais tenros e saborosos.

Dependendo da receita, a cozedura lenta pode requerer um maior grau de humidade.

Nesse caso recomenda-se inserir no equipamento, por baixo da grelha na qual é colocado o recipiente com o alimento, um tabuleiro com água.

Atenção! Durante o funcionamento neste modo as partes acessíveis podem ficar muito quentes: as crianças devem ser mantidas afastadas. Preste atenção para não tocar nas superfícies quentes do equipamento e use sempre as luvas de forno para retirar ou inserir acessórios ou tachos resistentes ao calor.

COZEDURA LENTA

É possível escolher dois modos de Cozedura lenta: “imediato” e “retardado”.

No modo “Cozedura lenta imediata” a cozedura começa quando é ativado o ciclo.

No modo “Cozedura lenta retardada” o aquecimento começa depois de um período de espera durante o qual o equipamento conserva a comida à temperatura de conservação de 4°C, dando a possibilidade de iniciar o programa de manhã para encontrar o prato pronto à hora de almoço/jantar.

COZEDURA LENTA IMEDIATA

Selecionar	Duração da cozedura: indique durante quanto tempo deseja cozinhar o alimento. Temperatura: indique a qual temperatura deseja cozinhar o alimento.
Antes de iniciar o ciclo	É possível verificar as informações inseridas usando a página de resumo.
Ciclo em curso	O visor apresenta as definições e o tempo restante até à conclusão do ciclo.

COZEDURA LENTA RETARDADA

Selecionar	Duração da cozedura: indique durante quanto tempo deseja cozinhar o alimento. Temperatura: indique a qual temperatura deseja cozinhar o alimento. Atraso: indique quantos minutos após o início do programa quer que comece a cozedura.
Antes de iniciar o ciclo	É possível verificar as informações inseridas usando a página de resumo.

Período de espera	O visor apresenta as definições selecionadas, a hora em que terá início a cozedura e a hora de fim cozedura.
Ciclo em curso	O visor apresenta as definições e o tempo restante até à conclusão do ciclo.

NO FIM DO CICLO

No fim do ciclo o equipamento emite um sinal sonoro e apresenta uma página de aviso. Se o utilizador não retirar o tabuleiro o equipamento mantém automaticamente a temperatura de cozedura durante 30min., depois entra em modo de conservação a 4°C até à intervenção do utilizador.

3.12.12 Fermentação

Este programa cria um microclima com temperatura e humidade controladas para estimular a ativação e a transformação dos fermentos. Desta forma a fermentação pode ocorrer em condições ideais produzindo o crescimento natural e desejado da massa. Programando a duração da fermentação é possível reduzir a quantidade de fermento, obtendo um produto mais leve e digerível, estimulando ao mesmo tempo o desenvolvimento do aroma desejado.

Para uma fermentação ideal recomenda-se introduzir a massa no equipamento utilizando, para a massa, um recipiente aberto na parte superior e cobrir o recipiente com um pano húmido.

Se quiser realizar a fermentação em ambiente especialmente húmido recomenda-se introduzir, ao lado do recipiente com a massa, também um recipiente de água quente.

PT

FERMENTAÇÃO

É possível escolher três modos de fermentação: “imediate”, “conservada” e “retardada”. Na fermentação “imediate” o processo começa imediatamente sem qualquer espera. Se quiser começar imediatamente a fermentação, mas não for possível retirar a massa no fim da fermentação, é aconselhável manter a massa à temperatura certa com o modo “conservada”.

Se quiser começar a fermentação passadas algumas horas após a introdução no equipamento está disponível o tipo “retardado”.

FERMENTAÇÃO IMEDIATA

Selecionar	<p>Temperatura: indique a temperatura desejada para a fermentação dos fermentos.</p> <p>Duração: indique o tempo de fermentação desejado.</p> <p>Humidade: é o grau de humidade desejado dentro do equipamento. Se quiser um alto grau de humidade coloque, ao lado do recipiente com a massa, também um recipiente de água.</p>
Antes de iniciar o ciclo	É possível verificar as informações inseridas usando a página de resumo.
Ciclo em curso	O visor apresenta as definições e o tempo restante até à conclusão do ciclo.

FERMENTAÇÃO CONSERVADA

Selecionar	<p>Hora de fim de ciclo: indique a que hora quer terminar todo o ciclo.</p> <p>Temperatura: indique a temperatura desejada para a fermentação dos fermentos.</p> <p>Duração: indique o tempo de fermentação desejado. O equipamento começa a fermentação imediatamente e no fim deste tempo a massa é mantida a +4°C (conservação) para inibir a fermentação, por fim aumenta para +15°C (ativação).</p> <p>Humidade: é o grau de humidade desejado dentro do equipamento. Se quiser um alto grau de humidade coloque, ao lado do recipiente com a massa, também um recipiente de água quente.</p>
Antes de iniciar o ciclo	É possível verificar as informações inseridas usando a página de resumo.
Ciclo em curso	O visor apresenta as definições e o tempo restante até à conclusão do ciclo.

FERMENTAÇÃO RETARDADA

Selecionar	<p>Hora de fim de ciclo: indique a que hora quer terminar todo o ciclo.</p> <p>Temperatura: indique a temperatura desejada para a fermentação dos fermentos.</p> <p>Duração: indique o tempo de fermentação desejado. O equipamento não começa a fermentação imediatamente, mas entra primeiro em modo de espera em que a temperatura é mantida inicialmente +4°C (conservação) depois a +15°C (ativação); no fim do tempo de espera tem lugar a fermentação pelo tempo desejado.</p> <p>Humidade: é o grau de humidade desejado dentro do equipamento. Se quiser um alto grau de humidade coloque, ao lado do recipiente com a massa, também um recipiente de água quente.</p>
Antes de iniciar o ciclo	É possível verificar as informações inseridas usando a página de resumo.
Ciclo em curso	O visor apresenta as definições e o tempo restante até à conclusão do ciclo.

NO FIM DO CICLO

Qualquer que seja o modo de fermentação selecionado, no fim do ciclo o equipamento emite um sinal sonoro e apresenta uma página de aviso. Em seguida entra no modo de conservação que mantém a temperatura a +15°C dentro do equipamento até à intervenção do utilizador.

Nota: para garantir a conservação correta da massa pode ser prevista uma fase intermédia de conservação a 10°C. Se prevista, essa fase intermédia tem a duração máxima de 3 horas: passado esse período o equipamento passa automaticamente a +4°C para permitir a conservação ideal.

PT

4. MANUTENÇÃO DE ROTINA

4.1 Regras essenciais de segurança

Recomenda-se realizar as operações de limpeza e manutenção de rotina em segurança, cumprindo rigorosamente as regras seguintes:

- desligue o aparelho da rede elétrica antes de qualquer operação;
- para desligar o aparelho, não puxe o fio de alimentação;
- não toque na máquina com as mãos/pés húmidos ou molhados ou sem proteções (por ex.: luvas e calçado adequados);
- não insira chaves de fendas, utensílios de cozinha ou outros entre as proteções e nas peças em movimento.

Durante as operações de manutenção de rotina é proibido desativar ou remover os dispositivos de segurança: o fabricante declina toda e qualquer responsabilidade por acidentes causados pela violação desta obrigação.

4.2 Limpeza da superfície externa

Estrutura externa: as superfícies externas em inox do equipamento devem ser limpas com um pano macio ou uma esponja e um detergente neutro seguindo a direção da acetinagem. Evite esfregões inox, raspadores ou substâncias abrasivas, ácidas ou agressivas que podem danificar irremediavelmente as superfícies inox.

No fim da limpeza recomenda-se proteger as superfícies externas com produtos específicos para inox à base de óleo.

Atenção! A placa de características contém informações importantes e úteis para a assistência técnica: não a remova durante a limpeza.

Visor: para uma limpeza fácil do visor de vidro, utilize produtos específicos para as superfícies de vidro e um pano macio.

4.3 Limpeza da célula

A limpeza interna da célula é necessária para garantir a higiene e a qualidade dos produtos processados, por isso no fim de cada utilização recomenda-se limpar o aparelho. A curvatura das partes internas e a disposição dos acessórios da célula são concebidas para facilitar a lavagem, que de ser feita com um pano macio ou uma esponja antirrisco e um detergente neutro.

Evite esfregões inox, raspadores ou substâncias abrasivas, ácidas ou agressivas que podem danificar irremediavelmente as superfícies inox. Terminada a limpeza enxague com água morna e seque cuidadosamente.

4.4 Períodos de inatividade

Se prever a não utilização do equipamento durante um longo período de tempo, recomenda-se desligá-lo da rede de alimentação e fazer uma limpeza profunda, tanto interna como externa, seguindo as instruções fornecidas nos parágrafos 4.2 e 4.3. Além disso, é aconselhável deixar a porta ligeiramente aberta durante todo o período de inatividade.

Antes de voltar a utilizar novamente o equipamento, realize as operações de limpeza preliminar indicadas no parágrafo 3.2.

5. MANUTENÇÃO ESPECIAL

5.1 Mau-funcionamento

A manutenção extraordinária e / ou substituição de qualquer parte do equipamento deve ser realizada por pessoal qualificado e autorizado. Trabalho deve ser realizado por pessoal qualificado e autorizado também no que respeita ao sistema de iluminação.

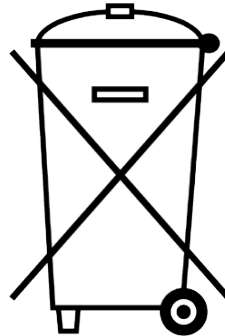
Nota: se notar maus-funcionamentos, antes de chamar o centro de assistência, verifique se o fio de alimentação está corretamente inserido e há corrente. Se, depois disso, o mau-funcionamento continuar, contacte o centro de assistência indicando:

- os dados da placa de características aplicada no lado do equipamento (par. 2.1, fig.4);
- a data de compra;
- o eventual código de alarme apresentado no visor.

Nota: qualquer tentativa de alteração ou reparação do equipamento anula a garantia. Confie unicamente em técnicos especializados e autorizados.

5.2 Eliminação da máquina

INFORMAÇÃO PARA OS UTILIZADORES



Nos termos das Diretivas 2011/65/EU, 2012/19/ EU, relativas à redução do uso de substâncias perigosas nos equipamentos elétricos e eletrónicos, bem como ao tratamento dos resíduos.

O símbolo do caixote de lixo barrado contido no equipamento ou na sua embalagem indica que o produto no fim da sua vida útil deve ser recolhido separadamente dos outros resíduos.

ELIMINAÇÃO DA EMBALAGEM:

os componentes da embalagem (sacos, películas, polistireno) são potencialmente perigosos para crianças e animais (perigo de asfixia). A embalagem é realizada com materiais que podem ser reciclados de acordo com as Diretivas do País onde o equipamento deve ser tratado.

ELIMINAÇÃO DO EQUIPAMENTO:

o utilizador deve entregar o equipamento que chegou ao fim da vida aos centros de recolha seletiva idóneos para resíduos eletrónicos e eletrotécnicos, ou entregá-lo ao revendedor no momento da compra de um novo equipamento de tipo equivalente, na razão de um para um.

Uma recolha seletiva adequada das peças para o sucessivo envio para a reciclagem, a eliminação e/ou o tratamento

ambientalmente compatível contribui para evitar possíveis efeitos negativos para o ambiente e para a saúde e facilita a reutilização e/ou a reciclagem dos materiais que compõem o equipamento.

A eliminação ilegal do produto por parte do utilizador implica a aplicação das penalidades administrativas em conformidade com a norma em vigor.

Os materiais principais que compõem o equipamento em questão são:

- Aço;
- Plástico;
- Cobre;
- Alumínio;
- Poliuretano.

6. SOLUÇÃO DE AVARIAS

6.1 Tabela de alarmes

CÓDIGO	DESCRIÇÃO	OPERAÇÃO
AS1	Sonda da célula avariada	Contacte a assistência para substituir a sonda
AS4	Comunicação de dados ausente	Contacte a assistência para substituir a placa de potência

PT

7. DADOS TÉCNICOS

Capacidade de abatimento	3 kg
Capacidade de congelação	3 kg
Número de grelhas	3
Parâmetros elétricos	220/240V 50Hz
Corrente máxima	2,5 A
Potência máxima (arrefecimento)	300 W
Potência máxima (aquecimento)	220 W
Fio de alimentação	Fio com ficha Schuko 16A
Refrigerante	R290
Classe climática	SN
Peso líquido	38 Kg
Peso bruto	40 Kg

PT

7.1 Tamanho

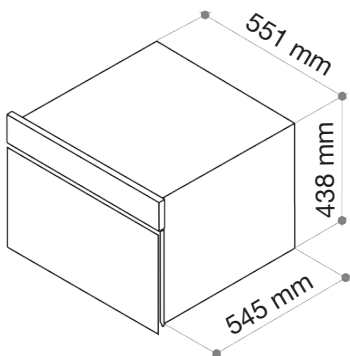


Fig.8 – Tamanho de encastre

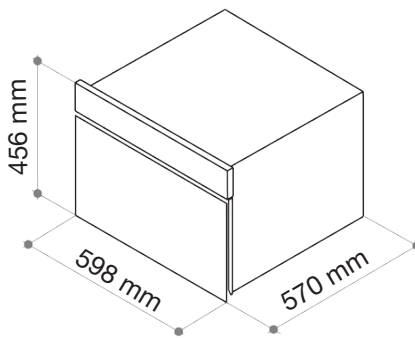


Fig.9 – Tamanho

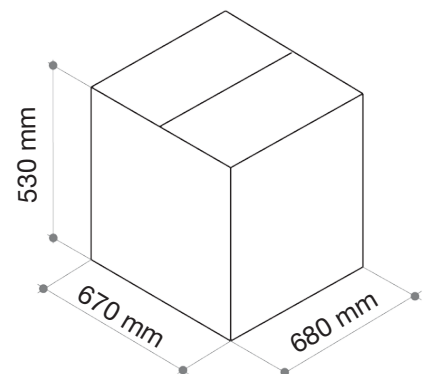


Fig.10 – Tamanho da embalagem

8. ESQUEMA ELÉTRICO

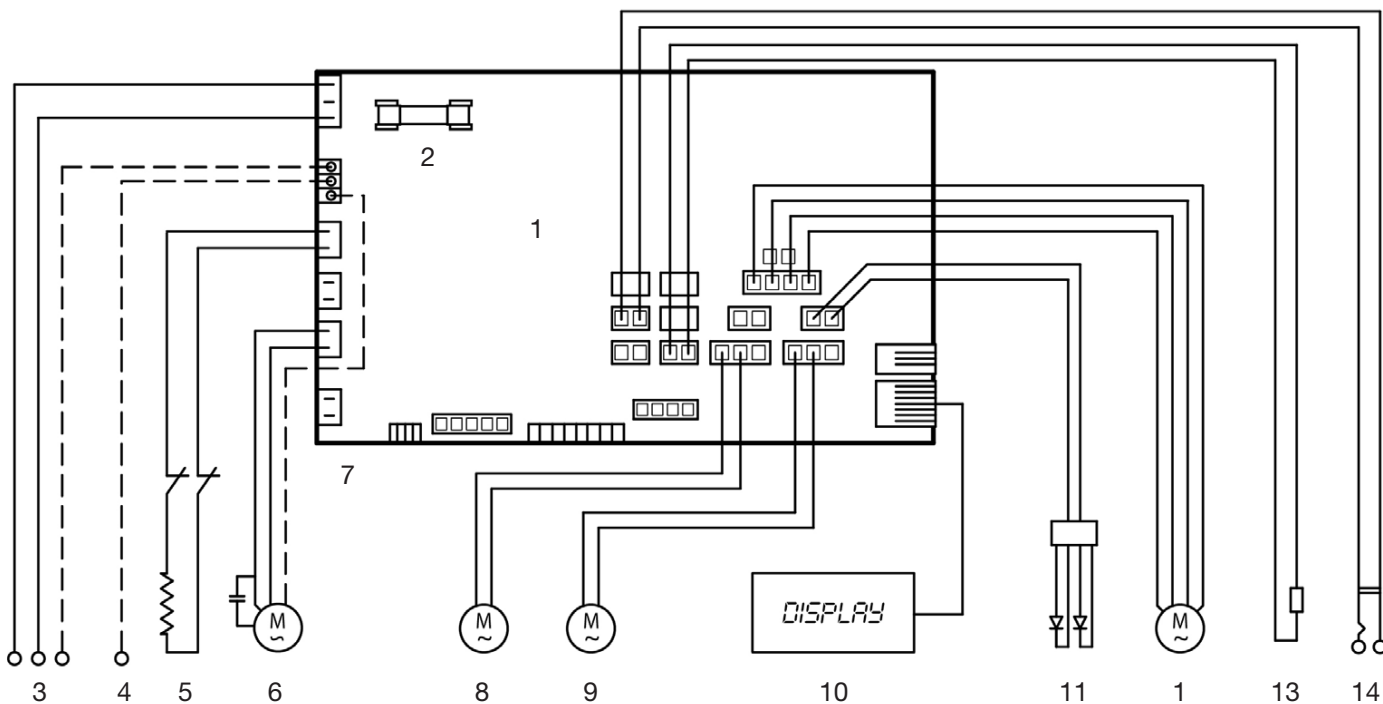


Fig.12 – Esquema elétrico

1	Placa de potência	8	Ventilador do condensador esquerdo
2	Fusível	9	Ventilador do condensador direito
3	Tomada elétrica (IEC)	10	Visor
4	Massa	11	LED
5	Resistência de aquecimento	12	Ventilador do evaporador
6	Compressor	13	Sonda de ar
7	Proteções de bimetalo	14	Sonda térmica

9. INFORMAÇÕES

9.1 Serviço

A assistência técnica dos produtos é oferecida por Centros habilitados de Zona, cujos endereços de referência para a zona específica estão indicados no anexo que completa este manual.

9.2 Os dados do cliente

Um serviço de assistência mais eficiente e rápido em caso de necessidade é possível se o cliente comunicar imediatamente os dados abaixo referentes à compra:

- número de fatura;
- titular da fatura;
- data de compra;
- número de série do equipamento;

FULGOR
MILANO

— SINCE 1949 —