



FUSO 4505 MT
FUSO 7505 MT
FUTGSO 4505 MT
FQSO 4505 MT

FORNO A VAPORE 45
CON GRILL

STEAM OVEN 45
WITH GRILL

FOUR A VAPEUR 45
AVEC GRILL

DAMPFBACKOFEN 45
MIT GRILL

HORNO DE VAPOR 45
CON GRILL

FORNO A VAPOR 45
COM GRILL

IT **INSTALLAZIONE - UTILIZZO - MANUTENZIONE**

EN **INSTALLATION - USE - MAINTENANCE**

FR **INSTALLATION - UTILISATION - MAINTENANCE**

DE **EINBAU - BENUTZUNG - WARTUNG**

ES **INSTALACIÓN - USO - MANTENIMIENTO**

PT **INSTALAÇÃO - UTILIZAÇÃO - MANUTENÇÃO**

INDICE	PAG.
1 - Avvertenze per Forni a Microonde	4
Primo utilizzo	5
Utilizzo della griglia piana	5
Utilizzo del vassoio forato	5
Rispetto per l'ambiente	6
2 - Pannello di Controllo	7
Panoramica comandi	7
3 - Informazioni Generali Forno	8
Istruzioni per l'accensione iniziale	8
Primo allacciamento	8
Timer elettronico 6 tasti	8
Funzionamento manuale	8
Funzionamento semiautomatico di durata cottura	8
Funzionamento semiautomatico di fine cottura	8
Funzionamento automatico	8
Contaminuti	8
Errori Di Programmazione	8
Annullamento programma	8
4 - Suggerimenti Generali Forno	9
Funzionamento con vapore	9
Consigli utili	9
5 - Istruzioni di Funzionamento del Forno	10
Funzione di cottura a vapore	10
Funzione di cottura a grill	10
Consigli di cottura	10
6 - Tabella Modalità di Cottura	11
7 - Segnalazione Errori e Malfunzionamento del Forno	12
Sostituzione lampada forno	13
8 - Per l'Installatore	14
Incasso del forno	14
9 - Assistenza o Manutenzione	17
Record Dati Manutenzione	17



ISTRUZIONI IMPORTANTI E AVVERTENZE DI SICUREZZA



Leggere attentamente e conservare per futuro utilizzo

Gentile Cliente,
sentitamente La ringraziamo e ci congratuliamo per la scelta da Lei fatta.

Questo nuovo prodotto, accuratamente progettato e costruito con materiali di primissima qualità, è stato accuratamente collaudato per poter soddisfare tutte le Sue esigenze di una perfetta cottura.

La preghiamo pertanto di leggere e rispettare le facili istruzioni che Le permetteranno di raggiungere eccellenti risultati sin dalla prima utilizzazione. Con questo moderno apparecchio Le formuliamo i nostri più vivi auguri.

QUESTO PRODOTTO È STATO CONCEPITO PER UN IMPIEGO DI TIPO DOMESTICO.

IL COSTRUTTORE DECLINA OGNI RESPONSABILITÀ NEL CASO DI EVENTUALI DANNI A COSE O PERSONE DERIVANTI DA UNA NON CORRETTA INSTALLAZIONE O DA USO IMPROPRIO, ERRONEO OD ASSURDO.

L'APPARECCHIO NON DEVE ESSERE USATO DA PERSONE (COMPRESI BAMBINI) CON RIDOTTE CAPACITÀ FISICHE, SENSORIALI O MENTALI, O DA PERSONE CHE MANCANO DELL'ESPERIENZA E DELLE CONOSCENZE NECESSARIE SE NON SOTTO LA SUPERVISIONE O DIETRO ISTRUZIONI SULL'USO DELL'APPARECCHIO DA PARTE DI UNA PERSONA RESPONSABILE PER LA LORO SICUREZZA.

I BAMBINI DEVONO ESSERE CONTROLLATI PER ASSICURARSI CHE NON GIOCHINO CON L'APPARECCHIO.

VIETATO APPORRE CARTA STAGNOLA, PENTOLE O SIMILI A CONTATTO CON LA BASE INTERNA DEL FORNO PER CUCINARE.

DURANTE L'USO L'APPARECCHIO DIVENTA MOLTO CALDO. ATTENZIONE A NON TOCCARE GLI ELEMENTI RISCALDANTI ALL'INTERNO DEL FORNO.



ATTENZIONE

- Se la porta o le guarnizioni della porta sono danneggiate, il forno non deve essere fatto funzionare finché non è stato riparato dal personale addetto;
- Riparazioni, modifiche o manipolazioni all'apparecchio o al suo interno, specialmente alle parti sotto tensione, possono essere eseguite esclusivamente dal produttore, dal suo servizio clienti o da persone analogamente qualificate. Delle riparazioni inadeguate possono causare gravi infortuni, danni all'apparecchio ed alle installazioni e guasti di funzionamento. Si ricorda che anche la sostituzione della lampada interna del forno va fatta da personale qualificato avendo cura di scollegare prima l'apparecchio dalla rete.
- In caso di guasto di funzionamento dell'apparecchio, o per una sua riparazione rivolgersi al nostro servizio clienti.
- È permesso utilizzare esclusivamente ricambi originali.



IMPORTANTE

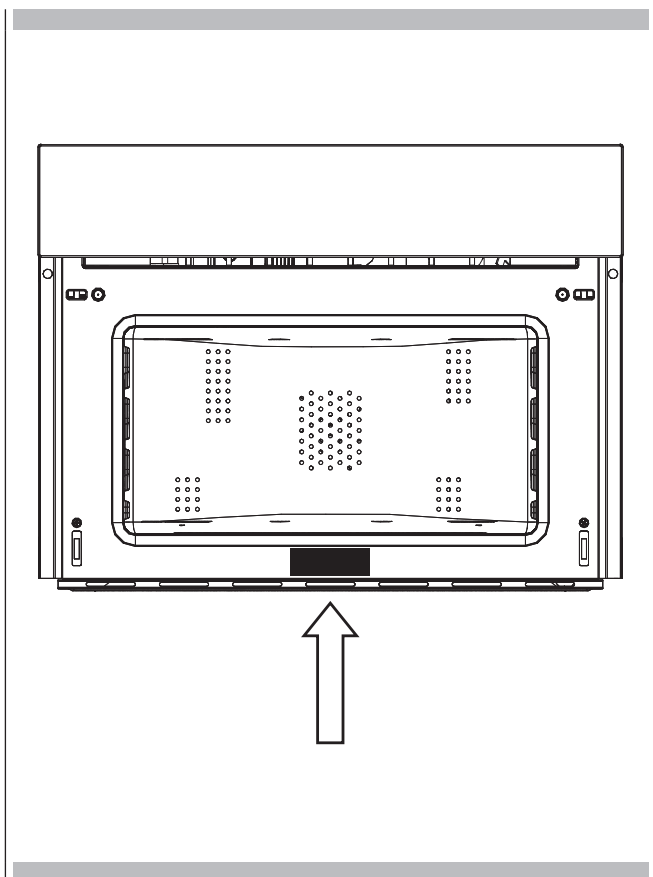
- Come precauzione di sicurezza prima di procedere a qualsiasi operazione di pulizia del forno staccare sempre la spina dalla presa di corrente o togliere la linea di alimentazione dell'apparecchio.
- Inoltre evitare di usare sostanze acide o alcaline (succhi di limone, aceto, sale, pomodori, ecc.). Evitare di usare prodotti a base di cloro, acidi o abrasivi specialmente per la pulizia delle parti verniciate.

CURA E MANUTENZIONE

- Il vano di cottura è costruito in acciaio inox pregiato, tuttavia una manutenzione errata può causare corrosione;
- Il forno dovrebbe essere pulito periodicamente e si dovrebbe rimuovere ogni residuo di cibo;
- Non pulire il forno appena sfornata la pietanza, le gocce di vapore che possono restare sono molto calde (pericolo di scottature).
- Cautela nell'aprire la porta a forno acceso, il vapore che può fuoriuscire potrebbe causare scottature.
- Non usare per la pulizia materiali ruvidi abrasivi o raschietti metallici affilati per pulire la porta di vetro del forno, perché possono graffiare la superficie e causare la frantumazione del vetro.
- Durante i lavori di pulizia fare attenzione che l'acqua non penetri nell'apparecchio.
- Usare solo panni leggermente umidi.
- Non spruzzare mai acqua all'interno o all'esterno dell'apparecchio.
- Non utilizzare apparecchi per la pulizia a vapore, l'acqua che penetra può provocare danni.
- Non utilizzare l'apparecchio per riscaldare o umidificare un locale.
- L'apparecchio dovrebbe essere installato e usato solo con temperature d'ambiente da 5 °C a 35 °C.
- In caso di pericolo di gelo, l'acqua residua contenuta nelle pompe può congelare e danneggiarle.

⚠ IMPORTANTE

La targhetta delle caratteristiche del forno è accessibile anche ad apparecchio installato. In questa targhetta, visibile aprendo la porta, sono riportati tutti i dati di identificazione dell'apparecchio a cui si dovrà fare riferimento per richiesta di ricambi.

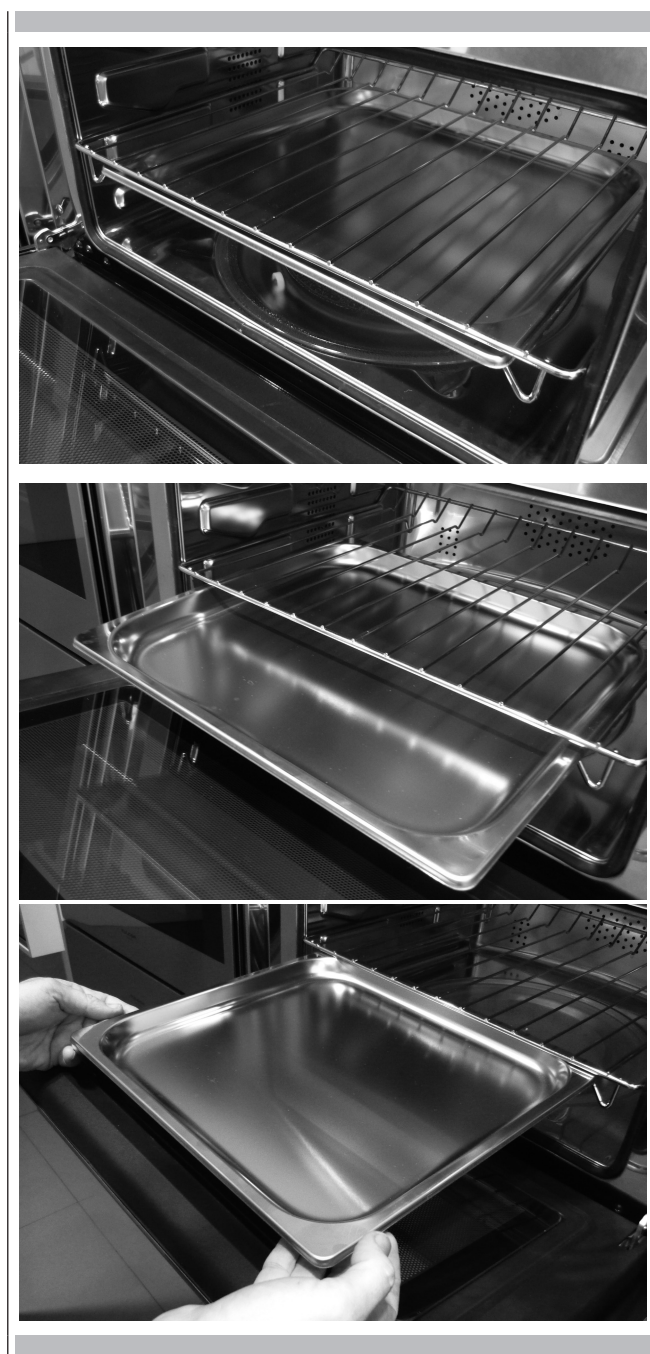


Primo utilizzo

Il forno va pulito a fondo con acqua e sapone e risciacquato accuratamente. Riscaldare il forno per circa 30 minuti alla massima temperatura; verranno così eliminati tutti i residui grassi di lavorazione che potrebbero causare sgradevoli odori in fase di cottura. Usare la funzione grill elettrico con il forno privo di accessori. Prima di utilizzare gli accessori per la prima volta, pulirli accuratamente con una soluzione alcalina di lavaggio molto calda e un panno morbido.

Utilizzo della griglia piana

Per sfilare la griglia piana, trascinare verso di se la griglia fino al blocco, poi sollevarla tirandola verso l'alto fino alla sua completa estrazione. Per inserire la griglia piana, procedere infilando la griglia inclinata a 45° fino al blocco, quindi posizionarla orizzontale e quindi spingerla fino a fine corsa.



Se la griglia piana è dotata di vassoio basso raccogli sugo, per estrarlo dalla sua sede, sollevarlo leggermente e farlo scorrere verso di se. Reinserrarlo fino a che rientra nella sede predisposta.

Utilizzo del vassoio forato

Questo vassoio va utilizzato per la cottura a vapore e in abbinata con il proprio supporto, posizionato sulla griglia piana.



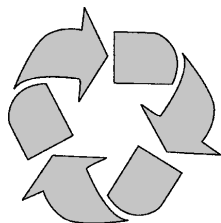
Si consiglia l'utilizzo in abbinata anche del vassoio basso raccogli sugo per contenere tutto quando cola dal cibo in fase di cottura.

Rispetto per l'ambiente

La documentazione del presente apparecchio utilizza carta sbiancata, senza cloro, oppure carta riciclata allo scopo di contribuire alla protezione dell'ambiente.

Gli imballaggi sono concepiti per non danneggiare l'ambiente; possono essere recuperati o riciclati essendo prodotti ecologici.

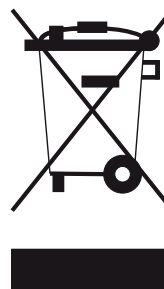
Riciclando l'imballaggio, si contribuirà ad un risparmio di materie prime e ad una riduzione del volume degli scarti industriali e domestici.



IL MATERIALE DI IMBALLAGGIO è riciclabile al 100% ed è contrassegnato dal simbolo del riciclaggio. Per lo smaltimento seguire le normative locali. Il materiale di imballaggio (sacchetti di plastica, parti in polistirolo, ecc.) deve essere tenuto fuori dalla portata dei bambini in quanto potenziale fonte di pericolo.

QUESTO APPARECCHIO è contrassegnato in conformità alla Direttiva Europea 2002/96/CE, Waste Electrical and Electronic Equipment (WEEE). Assicurandosi che questo prodotto sia smaltito in modo corretto, l'utente contribuisce a prevenire le potenziali conseguenze negative per l'ambiente e la salute.

IL SIMBOLO sul prodotto o sulla documentazione di accompagnamento indica che questo prodotto non deve essere trattato come rifiuto domestico, ma deve essere consegnato presso l'idoneo punto di raccolta per il riciclaggio di apparecchiature elettriche ed elettroniche.



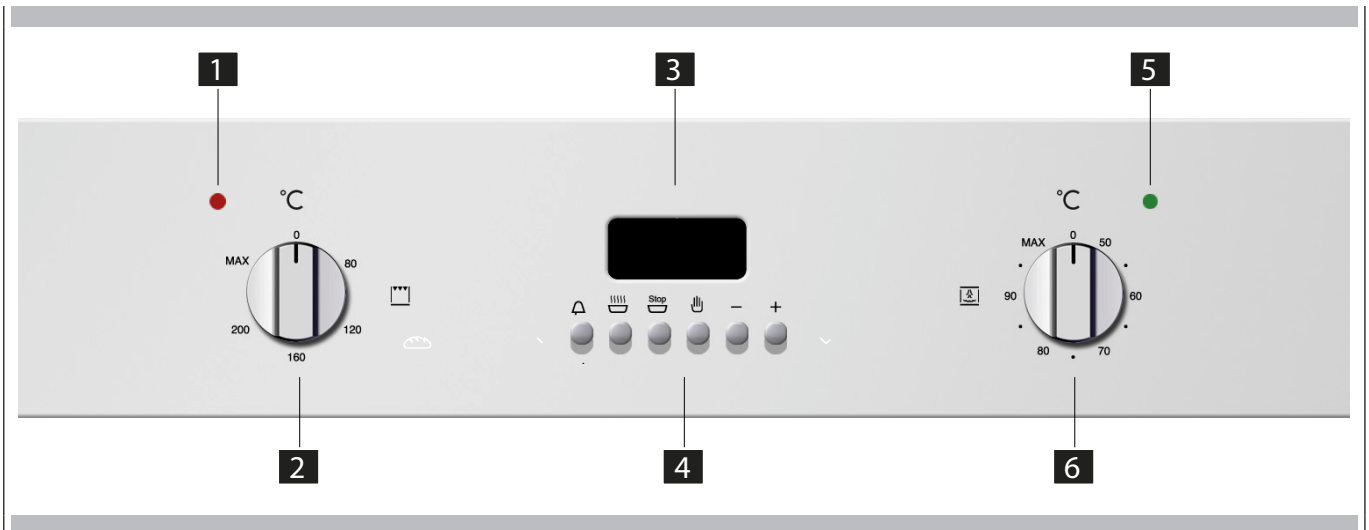
LO SMALTIMENTO DEVE ESSERE EFFETTUATO seguendo le normative locali per lo smaltimento dei rifiuti.

PER ULTERIORI INFORMAZIONI sul trattamento, recupero e riciclaggio di questo prodotto, contattare l'ufficio locale competente, il servizio di raccolta dei rifiuti domestici o il negozio presso il quale il prodotto è stato acquistato.

PRIMA DELLA ROTTAMAZIONE, renderlo inservibile tagliando il cavo elettrico di alimentazione.

Panoramica comandi

- 1 Luce spia di funzionamento cottura a grill (spia rossa)
- 2 Manopola di controllo della temperatura cottura a grill
- 3 Display timer elettronico
- 4 Pulsanti di controllo timer elettronico
- 5 Luce spia di funzionamento cottura a vapore (spia verde)
- 6 Manopola di controllo della temperatura cottura a vapore



Istruzioni per l'accensione iniziale

Caro Cliente, questo forno è un apparecchio elettronico sofisticato, classificato come bene duraturo. Necessita di essere installato da personale qualificato che operi secondo la regola dell'arte sia per gli allacciamenti alla linea di alimentazione sia per l'installazione nel mobile della cucina.



(VEDI ISTRUZIONI DI MONTAGGIO A PAG. 15)

Primo allacciamento

La prima volta che viene collegato l'apparecchio alla rete elettrica o nel caso di prolungata mancanza di corrente, può accadere che venga emesso un segnale di allarme continuo. In tal caso azionare la manopola destra ruotandola in una qualsiasi posizione, poi riportarla in posizione 0.


Timer elettronico 6 tasti

Regolazione dell'orologio

Premere contemporaneamente i tasti di durata  e fine cottura  ed agire sui tasti +/- fino all'impostazione dell'ora desiderata.




Funzionamento manuale

Per cotture a tempo indefinito premere il tasto manuale .


Funzionamento semiautomatico di durata cottura

Per cotture a tempo definito. Premere il tasto di durata cottura ed impostare con i tasti +/- il tempo necessario per la cottura. Trascorso il tempo entra in funzione il segnale acustico ed il forno cessa di funzionare. Riportare la manopola del termostato e del commutatore in posizione 0 quindi premere il tasto manuale.

Funzionamento semiautomatico di fine cottura

Per cotture a tempo definito premere il tasto di fine cottura  e impostare con i tasti +/- l'ora in cui si vuole che il forno cessi di funzionare. Trascorso il tempo entra in funzione il segnalatore acustico e il forno si arresta. Riportare la manopola del termostato e del commutatore in posizione 0 quindi premere il tasto manuale.

Funzionamento automatico

Per cotture a tempo definito premere il tasto di durata cottura  e impostare con i tasti +/- il tempo necessario per la cottura. Premere il tasto di fine cottura e impostare l'ora in cui si vuole che il forno si arresti. Al termine del programma il simbolo AUTO lampeggia, si mette in funzione il segnale acustico che dovrà essere spento premendo un tasto qualsiasi.

Contaminuti

Premere il tasto contaminati e selezionare il tempo di cottura desiderato con il tasto +/- . Al termine del tempo impostato si mette in funzione il segnale acustico che può essere interrotto premendo uno qualsiasi dei tasti.

Errori Di Programmazione

Si ha un errore di programmazione se l'ora indicata dall'orologio è compresa tra l'ora di inizio e l'ora di fine cottura. L'errore sarà segnalato acusticamente e mediante il lampeggio intermittente del simbolo AUTO. L'errore di impostazione può essere corretto variando la durata o il tempo di cottura.

Annullamento programma

Un programma può essere annullato premendo il pulsante del funzionamento manuale.

NB: quando si apre la porta dell'apparecchio in funzione può a seconda dei casi fuoriuscire del vapore o dell'aria bollente, prestare sempre molta attenzione.



ATTENZIONE

Il forno è stato studiato in modo che durante la cottura mantenga al suo interno un giusto bilanciamento tra il calore profuso nelle svariate tipologie di cottura e il vapore prodotto dai cibi stessi. Questo bilanciamento fa sì che terminata la cottura, potreste trovare nella caraffa l'eccesso di cottura condensato (acqua e grassi disciolti); ricordatevi quindi di svuotarla e pulirla.

Funzionamento con vapore

Cuocere a vapore è il sistema maggiormente usato nella cucina orientale, ma certamente assai utile anche per la nostra.

È rapido e ha il vantaggio di conservare al cibo il suo primitivo sapore. In questo caso la cottura non avviene per mezzo di acqua, ma tramite il vapore acqueo.

Il processo che si svolge durante la cottura a vapore, differisce da quello della bollitura. Il vapore acqueo infatti esercita sul contenuto delle cellule un effetto fondamentalmente opposto a quello dell'acqua bollente.

Il cibo infatti viene portato a cottura completa anche con tale sistema, ma ad eccezione del grasso, nessun altro componente fuoriesce dai tessuti degli alimenti.

Le pareti delle cellule ed i tendini si ammorbidiscono gradatamente, le sostanze proteiche si coagulano senza fuoriuscire, le sostanze amidacee si gonfiano e si uniscono, gli zuccheri e i minerali rimangono inalterati.

Stesso discorso vale per gli odori, che sono ridotti al minimo o per le sostanze coloranti.

Soltanto il grasso si liquefa sotto l'influenza del calore, ed è per questo che è raramente consigliabile la cottura al vapore per grossi tagli di carne o di pesce. Per quanto concerne le vitamine, queste meritano un discorso a parte, poiché il calore generalmente tende a distruggerle; alcune di queste, tuttavia, a seconda della durata della cottura subiscono solo lievi alterazioni.

I cibi adatti a questo metodo di cottura sono quindi generalmente quelli totalmente privi di grassi, come ad esempio pesci, alcune qualità di carni, legumi, patate, cereali, uova, budini, ecc..

Non lo è, ad esempio, per gli ortaggi di consistenza legnosa o per la frutta in genere.

Consigli utili

Usate il forno a vapore partendo sempre dal forno freddo, si sconsiglia l'uso del vapore a forno caldo (subito dopo una cottura tradizionale) in quanto verrebbero meno le proprietà di cottura del vapore stesso.

Per cucinare a vapore cercate di usare il più possibile la vaschetta in acciaio inox forata in abbinata alla vaschetta inox bassa raccogli sugo.

La prima, appoggiata tramite il relativo supporto alla griglia piana permetterà al vapore di agire pienamente sul cibo e attraverso i fori scaricare tutto quello rilasciato dallo stesso nella fase di cottura.


La seconda, più bassa infilata sotto la griglia nelle apposite guide, raccoglierà il prodotto colato permettendovi di sporcare meno la cavità del forno.

Il supporto della teglia forata può diventare a cottura ultimata un ottimo appoggio- distanziale tra la teglia e le superfici dove intendete appoggiarla per poter prelevare il cibo che avete appena cotto.



ATTENZIONE

Non è possibile utilizzare la cottura a vapore in contemporanea alla cottura a grill. Mentre è attiva la funzione cottura a grill, se viene azionato il controllo cottura a vapore, il forno emetterà un segnale di errore (vedi tabella Segnalazione Errori e Malfunzionamento del Forno)

La prima volta che il forno viene collegato alla rete elettrica, o in caso di mancanza prolungata di corrente, l'orologio temporizzatore deve essere programmato. In caso contrario il forno non funzionerà. Per far questo premere una volta il tasto .

Funzione di cottura a vapore

Questa funzione di cottura utilizza il vapore per la cottura degli alimenti. Durante la cottura a vapore, il vapore scorre dal bollitore verso il vano del forno. Il vapore riscalda il vano del forno cuocendo i cibi.

Questo tipo di cottura è ideale per cucinare qualsiasi tipo di verdura o pesce, preservando il colore, il gusto e la bontà dei cibi.



IMPORTANTE

la seguente procedura DEVE essere seguita ogniqualvolta si utilizza la funzione di cottura a vapore.

- Riempire il contenitore dell'acqua con acqua distillata o, se non disponibile, con acqua potabile fredda. **IMPORTANTE:** in caso di utilizzo di acqua del rubinetto possono formarsi depositi di calcare all'interno del bollitore a vapore.
- Riempire il contenitore dell'acqua fino alla tacca di 1,0 litri. **NON** riempire il contenitore fino all'orlo. In caso contrario l'acqua che viene ripompata verso il contenitore al termine del ciclo di cottura potrebbe traboccare.
- Inserire il contenitore dell'acqua nell'apposito vano.
- Spingere completamente il contenitore dell'acqua fino in fondo, assicurando in tal modo una tenuta perfetta tra il tubo situato nel contenitore e il circuito idraulico all'interno del forno.
- Assicurarsi sempre che la leccarda di cottura in acciaio inox sia inserita sotto la leccarda fonda traforata. Questa raccoglie la condensa, i succhi o i cibi che colano dalla leccarda fonda traforata.
- Ruotare la manopola del termostato cottura a vapore del forno (manopola destra) fino a raggiungere la temperatura desiderata. La temperatura è regolabile da +50 C a +100 C a intervalli di +5 C
- Dopo 7-8 secondi la spia di funzionamento del forno si accende per confermare che il forno sta riscaldando. Una volta terminata la cottura e portata la manopola del termostato del forno in posizione "0", la spia di funzionamento del forno si spegne.
- La spia di funzionamento del forno in modalità vapore è di colore verde.
- Una volta terminata la cottura, portare la manopola del termostato del forno in posizione "0".
- Quando il vano del forno si è sufficientemente raffreddato, è opportuno utilizzare un panno morbido per asciugare le tracce di liquido rimaste all'interno del vano del forno.



IMPORTANTE

il contenitore dell'acqua deve essere svuotato al termine della cottura.

Funzione di cottura a grill

Questa funzione di cottura utilizza l'elemento di riscaldamento superiore per cucinare i cibi.

Questo tipo di cottura è ideale per grigliare porzioni medie o grandi di salsicce, pancetta, bistecche ecc.

- Se si utilizza la funzione grill senza l'utilizzo di vapore, è possibile lasciare il contenitore dell'acqua all'interno del relativo vano. Ciò non pregiudicherà le capacità di cottura del forno.
- Ruotare la manopola del termostato del grill (manopola sinistra) fino a raggiungere la temperatura necessaria. La temperatura è regolabile da +80 C a +250 C a intervalli di +40 C (quindi 80-120-160-200-MAX)
- Dopo 7-8 secondi la spia di funzionamento del grill si accende (spia rossa) per confermare che il grill è in uso. Una volta terminata la cottura e riportata la manopola del termostato del grill in posizione off, la spia di funzionamento del grill si spegne.

Consigli di cottura

- Consultare le informazioni riportate sull'imballaggio dell'alimento per verificare temperature e tempi di cottura. Una volta acquisita familiarità con le prestazioni dell'elettrodomestico, le temperature e i tempi possono essere variati in base alle preferenze personali.
- Assicurarsi che i cibi congelati si siano completamente scongelati prima di procedere alla cottura, salvo nel caso in cui le istruzioni riportate sull'imballaggio indichino la possibilità di cucinare l'alimento da congelato.
- È necessario preriscaldare il forno e non posizionarvi il cibo all'interno finché non è terminato il tempo di preriscaldamento.
- Prima della cottura, controllare che eventuali accessori inutilizzati siano rimossi dal forno.
- Evitare di aprire la porta del forno per osservare le pietanze.

Nella seguente tabella indichiamo i risultati delle prove di cottura eseguite presso i nostri laboratori da un cuoco professionista, in ogni caso si tratta di indicazioni e i valori che proponiamo servono per partire a sperimentare le proprie ricette ed ottenere sempre i migliori risultati!

PIATTI DA PREPARARE	PESO (g.)	FUNZIONE	Temper. forno. °C	Temper. vapore °C	LIV.	ACCESSORI CONSIGLIATI	Tempo (minuti)
GAMBERONI CON RAVIOLI	1700	Vapore 100 C	-	100	2	Griglia + Teglia forata + Leccarda sotto	55
RISOTTO ALLE FRAGOLE	1200	Vapore 100 C	-	100	2	Griglia	15
RISOTTO AL CASTELMAGNO	1200	Vapore 100 C	-	100	2	Griglia	15
COCKTAIL DI GAMBERONI	100	Vapore 100 C	-	100	2	Griglia + Teglia forata + Leccarda sotto	15
INSALATA DI RISO VENERE	500	Vapore 100 C	-	100	2	Griglia	35
ORATE DELICATE	1300	Vapore 100 C	-	100	2	Griglia + Teglia forata + Leccarda sotto	35
CODA DI PESCATRICE IN SALSA D'ARANCIA	800	Vapore 100 C	-	100	2	Griglia + Teglia forata + Leccarda sotto	30
TROTE IN SALSA DI AROMI	600	Vapore 100 C	-	100	2	Griglia + Teglia forata + Leccarda sotto	35
COZZE GRATINATE	1000	Vapore 100 C +	-	100	2	Griglia + Teglia forata + Leccarda sotto	25
		GRILL	MAX			Griglia + Teglia forata + Leccarda sotto	8
VONGOLE AL VINO BIANCO	1000	Vapore 100 C	-	100	2	Griglia + Teglia forata + Leccarda sotto	35
FILETTO DI MERLUZZO IN SALSA DI AGRUMI	1000	Vapore 100 C	-	100	2	Griglia + Teglia forata + Leccarda sotto	25
FILETTO DI SALMONE ALL'ARANCIA	700	Vapore 100 C	-	100	2	Griglia + Teglia forata + Leccarda sotto	20
MAZZETTI DI VERDURA	1000	Vapore 100 C	-	100	2	Griglia + Teglia forata + Leccarda sotto	35
CAVOLFIORE GRATINATO	700	Vapore 100 C +	-	100	2	Griglia + Teglia forata + Leccarda sotto	25
		GRILL	MAX			Griglia + Teglia forata + Leccarda sotto	10
INSALATA DI PATATE ALLA DANESE	800	Vapore 100 C	-	100	2	Griglia + Teglia forata + Leccarda sotto	45
VERDURE AL VAPORE CON SALSA DI TOFU E TONNO	1000	Vapore 100 C	-	100	2	Griglia + Teglia forata + Leccarda sotto	30

ERRORE	
ERRORE NR. 1: errore porta aperta (attenzione al vapore)	<ul style="list-style-type: none"> • si verifica quando si apre la porta durante la cottura a vapore e vi e' probabile uscita di vapore • viene indicato con l'accensione della spia verde (5), accesa per 2 lampeggi + pausa di 5 secondi + 2 lampeggi + pausa.... ect. Il buzzer suonerà in sincronia con la spia per un massimo di 180 secondi. Poi continuerà solo la segnalazione luminosa • si azzerà alla chiusura della porta
ERRORE NR. 2: errore temperatura boiler	<ul style="list-style-type: none"> • si verifica se la caraffa dell'acqua non e' in sede e/o la brocca senz'acqua e/o l'o-ring (guarnizione ad anello) non presente sul tubo della caraffa • viene segnalato con la spia verde (5) accesa e il buzzer con 3 beep consecutivi + pausa di 5 secondi + 3 beep.... etc, per un massimo di 180 secondi. Poi continuerà solo la segnalazione luminosa • all'apertura della porta diventa errore 1
ERRORE NR. 3: errore pompa boiler:	<ul style="list-style-type: none"> • si verifica dopo nr. 4 allarmi di tipo errore 2 o se temperatura della caldaia e' superiore a 220 C • viene segnalato con la spia verde (5) a cicli di 1 lampeggi e il buzzer in sincronia con la spia per un massimo di 180 secondi • all'apertura della porta diventa errore 1
ERRORE NR. 4: sonde/potenzimetri:	<ul style="list-style-type: none"> • si verifica per un problema alle sonde o ai potenziometri • viene segnalato con la spia verde (5) a cicli di 1 lampeggi e il buzzer in beep continuo veloce • non e' resettabile se non sistemando il guasto • CONTATTARE AL PIU' PRESTO L'ASSISTENZA. DISCONNETTERE IL FORNO DALL'ALIMENTAZIONE ELETTRICA
ERRORE NR. 5: entrambe le manopole grill e vapore attive	<ul style="list-style-type: none"> • si verifica se entrambi i comandi grill e vapore sono attivi • viene segnalato con il buzzer attivo per 5" + pausa di 10 secondi + buzzer 5 secondi...etc, fino al reset. • si resetta mettendo a 0 uno controlli (grill o vapore)
ERRORE NR. 6: Blackout	<ul style="list-style-type: none"> • si verifica in caso di blackout durante la cottura • viene segnalato con lampeggio alternato spia verde e il buzzer in beep continuo • si resetta posizionando a 0 il comando attivo (spegnimento della cottura) e successivamente riattivando la funzione

Sostituzione lampada forno

IMPORTANTE

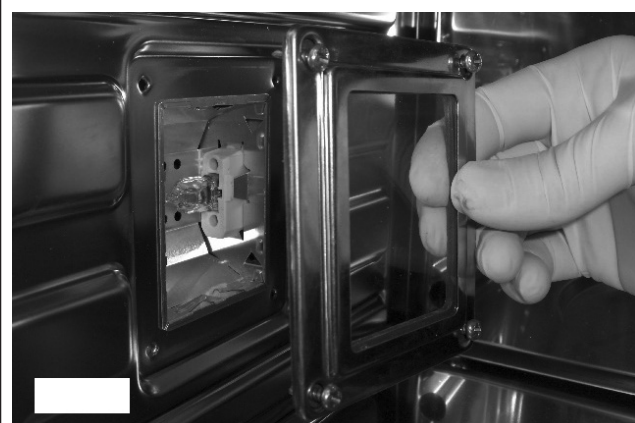
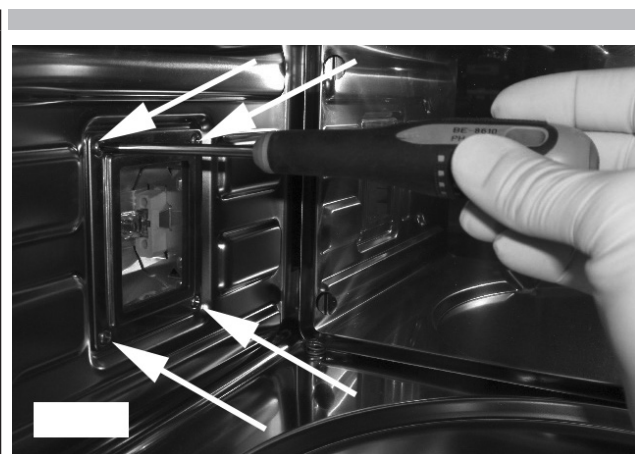
La lampada del forno deve avere precise caratteristiche:

- Struttura adatta alle alte temperature (fino a 300 C);
- Alimentazione: vedere valore V/Hz indicato sulla targa matricola;
- Potenza 25W;
- Attacco di tipo G9.

ATTENZIONE

Assicurarsi che l'apparecchio sia spento prima di sostituire la lampada per evitare la possibilità di scosse elettriche.

- Per evitare danni stendere all'interno del forno uno strofinaccio per stoviglie;
- Svitare le viti di fissaggio della cornice in acciaio;
- Levare la vecchia lampada sfilandola dalla sede stando attenti che non si rompa;
- Inserire la nuova lampadina avendo l'accortezza di non toccarla con le mani (consigliamo l'uso di un guanto in lattice da gettare poi);
- Rimontare la cornice inox stando ben attenti a non pizzicare la guarnizione in silicone;
- Fissare nuovamente le viti inox precedentemente tolte
- Collegare nuovamente l'apparecchio alla linea di alimentazione.



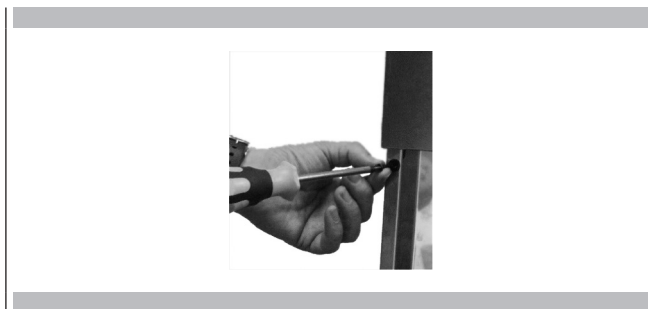
Incasso del forno

Il forno può essere installato sotto un piano di cottura, in colonna, oppure abbinato al relativo cassetto scaldavivande.

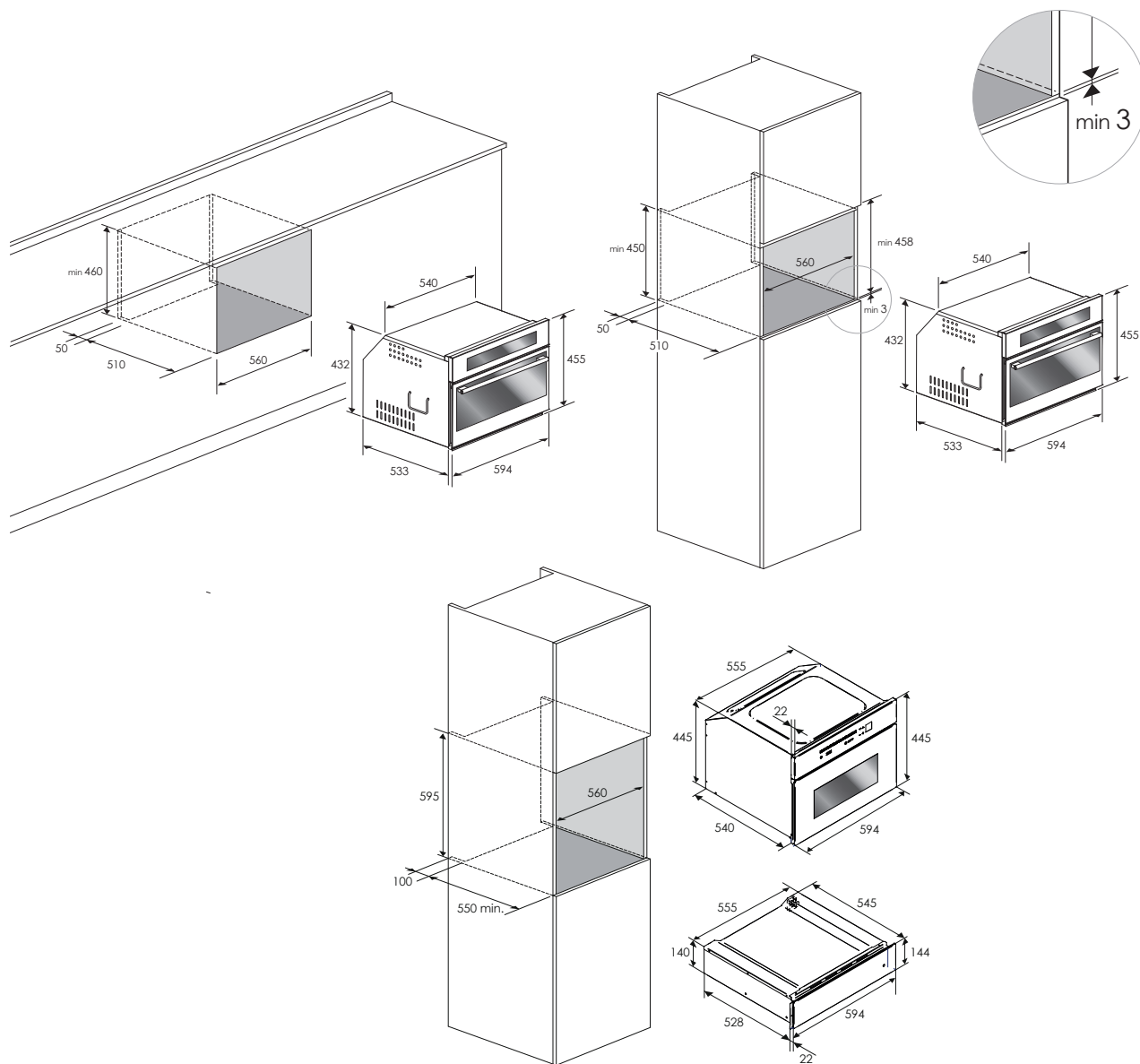
Le dimensioni dell'incasso devono essere come riportato in figura.

Il materiale del mobile deve essere in grado di resistere al calore.

Il forno deve essere centrato rispetto alle pareti del mobile e fissato con le viti e bussole che sono fornite in dotazione come da figura affianco.

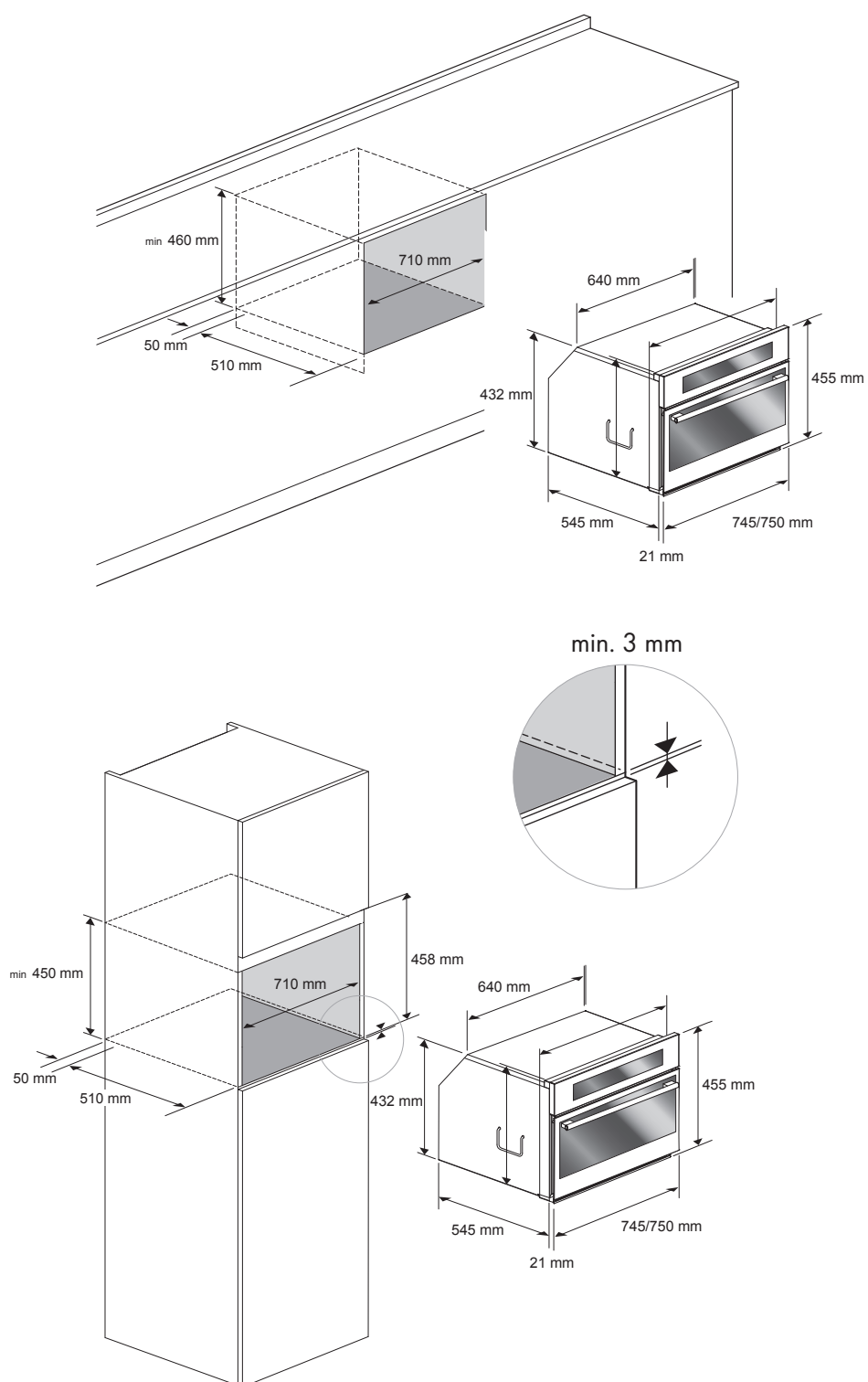


VANI DA INCASSO E DIMENSIONI 45 cm



Le dimensioni sono in millimetri

VANI DA INCASSO E DIMENSIONI 74,5 cm



Le dimensioni sono in millimetri

Allacciamento elettrico

Prima di effettuare l'allacciamento elettrico accertarsi che:

- le caratteristiche dell'impianto siano tali da soddisfare quanto indicato sulla targa matricola applicata sul fronte del forno;
- l'impianto sia munito di un efficace collegamento di terra secondo le norme e le disposizioni di legge in vigore.

La messa a terra è obbligatoria a termini di legge. Il cavo in nessun punto dovrà raggiungere una temperatura superiore di 50 °C quella ambiente.

Questo forno deve essere connesso all'alimentazione per mezzo di un cavo di alimentazione con un'apposita spina che sia compatibile con la presa montata nell'impianto elettrico che alimenta questo forno.

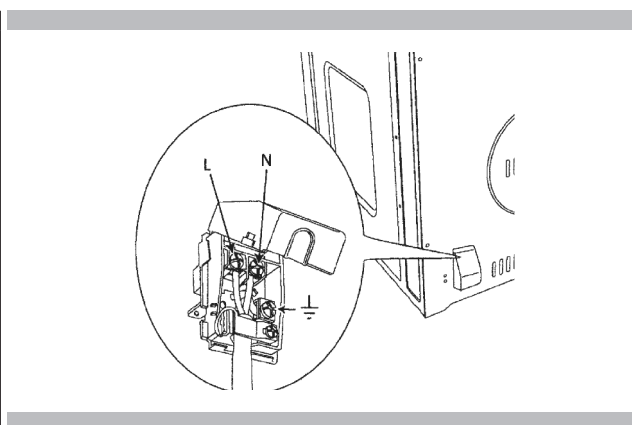
Se un apparecchio fisso non è provvisto di cavo di alimentazione e di spina, o di altro dispositivo che assicuri la disconnessione dalla rete, con una distanza di apertura dei contatti che consenta la disconnessione completa nelle condizioni della categoria di sovratensione III, tali dispositivi di disconnessione devono essere previsti nella rete di alimentazione conformemente alle regole di installazione.

La presa o l'interruttore onnipolare devono essere facilmente raggiungibili con l'apparecchiatura installata.

NB: Il costruttore declina ogni responsabilità nel caso che quanto sopra e le usuali norme antinfortunistiche non vengano rispettate.

TIPI DI CAVO E DIAMETRI MINIMI

		SASO	
H05RR-F	3x1,5 mm	H05RR-F	3x2,5 mm
H05VVF	3x1,5 mm	H05VVF	3x2,5 mm
H05RN-F	3x1,5 mm	H05RN-F	3x2,5 mm
H05V2V2-F	3x1,5 mm	H05V2V2-F	3x2,5 mm



Prima di contattare il centro assistenza, si prega di controllare "Risoluzione Problemi". Vi potrebbe far risparmiare il costo della chiamata per assistenza.

Se avete ancora bisogno di aiuto, seguire le istruzioni sottostanti. Al momento della chiamata, si prega di conoscere la data di acquisto, il modello completo e il numero di serie del vostro elettrodomestico. Queste informazioni ci aiuteranno a rispondere in maniera migliore alla vostra richiesta.

Record Dati Manutenzione

Per assistenza o parti autorizzate vedere il paragrafo "GARANZIA per Elettrodomestici".

Per la collocazione della targhetta seriale vedere Pagina 4. Ora è un buon momento per scrivere tali informazioni nello spazio apposito in basso.

Conservare la fattura per la convalida della garanzia.

Record Dati Manutenzione	
Modello	Numero _____
Numero di	Serie _____
Data di Installazione o di Presa di Possesso _____	

TABLE OF CONTENTS	PAGE
1 - Warnings for Microwave Ovens	4
First use	5
Using the flat grill	5
Using the perforated tray	5
Respect for the environment	6
2 - The Control Panel	7
Command overview	7
3 - General Oven Information	8
Installation and hook-up	8
First hook-up	8
6 key electronic timer	8
Manual operation	8
Setting only the duration of cooking in semi-automatic mode	8
Setting only the end of cooking time in semi-automatic mode	8
Fully automatic operation	8
Alarm timer	8
Programming errors	8
Cancelling a cooking programme	8
4 - General Oven Tips	9
Steam operation	9
Useful tips	9
5 - Oven Operating Instructions	10
Steam cooking function	10
Grill cooking function	10
Cooking tips	10
6 - Cooking Mode Tables	11
7 - Error Signals and Oven Malfunctions	12
Replacing the oven lamp	13
8 - For the Installer	14
Installing the oven in a cabinet	14
9 - Assistenza o Manutenzione	17
Service Data Record	17



IMPORTANT INSTRUCTIONS AND SAFETY WARNINGS



Read carefully and keep for future use

Dear Customer,

We would like to thank you and congratulate you on your choice.

This new product has been carefully designed and built using top quality materials, and meticulously tested to ensure that it meets all your culinary requirements.

Please read and observe these simple instructions, which will enable you to achieve excellent results from the very first time you use it. This state-of-the-art appliance comes to you with our very best wishes.

THIS PRODUCT IS DESIGNED FOR DOMESTIC USE.

THE MANUFACTURER DECLINES ALL RESPONSIBILITY FOR PERSONAL INJURY OR PROPERTY DAMAGE DERIVING FROM INCORRECT INSTALLATION OR IMPROPER, ERRONEOUS OR UNSUITABLE USE.

THE APPLIANCE MUST NOT BE USED BY PEOPLE (INCLUDING CHILDREN) WITH PHYSICAL, SENSORIAL OR MENTAL IMPAIRMENTS, OR BY PEOPLE WITHOUT THE NECESSARY EXPERIENCE OR KNOWLEDGE, UNLESS THEY ARE SUPERVISED OR INSTRUCTED IN THE USE OF THE APPLIANCE BY A PERSON RESPONSIBLE FOR THEIR SAFETY.

CHILDREN MUST BE SUPERVISED TO ENSURE THAT THEY DO NOT PLAY WITH THE APPLIANCE.

DO NOT PLACE ALUMINIUM FOIL, POTS OR SIMILAR OBJECTS IN CONTACT WITH THE BASE INSIDE THE OVEN FOR COOKING.

THE APPLIANCE GETS VERY HOT DURING USE. WARNING: DON'T TOUCH THE HEATING ELEMENTS INSIDE THE OVEN.



ATTENTIONNE

- If the door or the gasket seals of the door are damaged, the oven may not be used until it is repaired by a qualified service technician;
- This appliance and its internal components, especially electrified parts, may only be repaired, modified or customized by the manufacturer, its service department or similarly qualified persons. Incompetent repairs can cause serious accidents, damage to the appliance and its surroundings and malfunctions. Remember that even the replacement of the lamp inside the oven must be performed by qualified personnel who will first disconnect the appliance from the mains.
- If the appliance fails to operate or requires repair, contact our service department.
- Use only original replacement part.



IMPORTANTE

- As a safety precaution, before cleaning the oven, always disconnect the plug from the outlet or remove the appliance's power cord.
- In addition, avoid using acid or alkaline substances (such as lemon, vinegar, salt, tomatoes, etc.). Avoid using products containing chlorine, acids or abrasives, especially for cleaning painted parts.

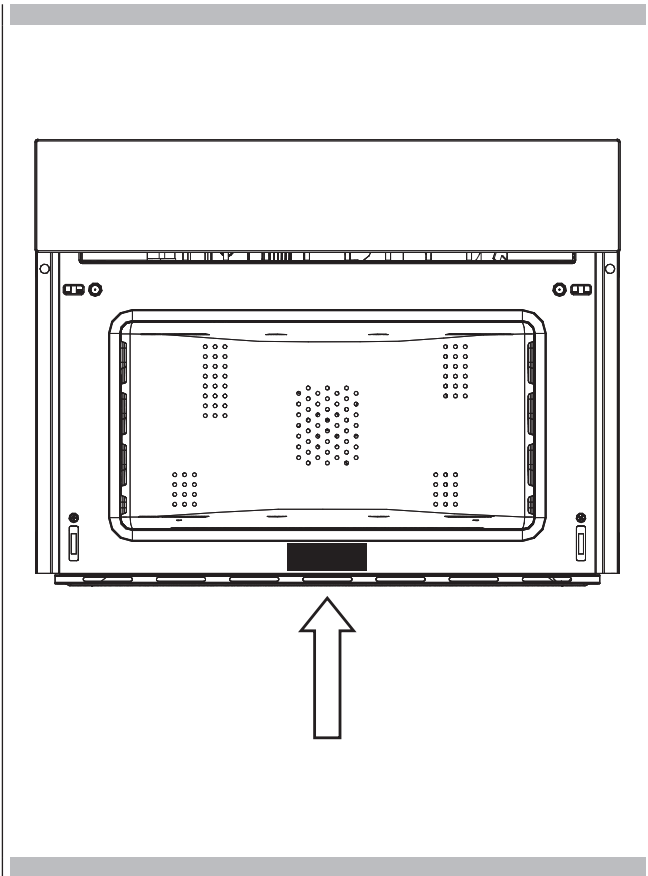


CARE AND MAINTENANCE

- Although the cooking chamber is made of high-quality steel, incorrect maintenance can cause corrosion;
- The oven must be cleaned periodically and all food residues must be removed;
- Do not clean the oven immediately after the dish has been removed because the residual drops of steam are still very hot (danger of burns).
- Take care when opening the door when the oven is on because the exiting steam can cause burns.
- Do not use rough abrasives or sharp metal scrapers to clean the glass door of the oven because they could scratch the surface and cause the glass to shatter.
- During cleaning, take care that no water enters the appliance.
- Use only slightly damp rags.
- Never spray water inside or outside of the appliance.
- Do not use steam devices for cleaning because water that penetrates could cause damage.
- Do not use the appliance for heating or humidifying the room.
- The appliance must be installed and used in an ambient temperature between 5 °C and 35 °C.
- If there is a risk of frost, the residual water in the pumps could freeze and damage them.

⚠ IMPORTANT

The oven's identification plate is even accessible when the appliance is installed. This identification plate, which is visible when you open the door, shows all the information you will need when requesting replacement parts for the appliance.



First use

The oven should be thoroughly cleaned with soap and water and carefully rinsed. Heat the oven for about 30 minutes at the maximum temperature; this eliminates all the residual manufacturing oils that could cause unpleasant odours during cooking. Use the electric grill function without accessories in the oven.

Before using the accessories for the first time, clean them carefully with a very hot alkaline washing solution and a soft cloth.

Using the flat grill

To remove the flat grill, pull the grill towards you until it stops and then lift, by pulling upwards, until it comes completely out.

To insert the flat grill, slide it in at an angle of 45° until it locks and then lower it horizontally and push it all the way in.



If the flat grill has a low drip tray, to remove it lift it slightly and slide it towards you. To reinsert it, slide it back until it is correctly seated.

Using the perforated tray

This tray is used for steam cooking and is positioned on the flat grill together with its support.



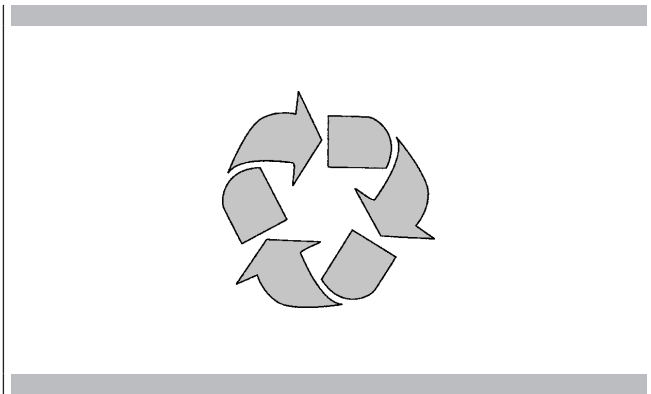
We recommend also using it in combination with the drip tray to catch everything the drips from the food during cooking.

Respect for the environment

The documentation for this appliance is printed on paper bleached without chlorine or recycled paper to contribute to protecting the environment.

The packaging was designed to prevent damage to the environment; they are ecological products that can be recovered or recycled.

Recycling the packing saves raw materials and reduces the volume of industrial and domestic waste.

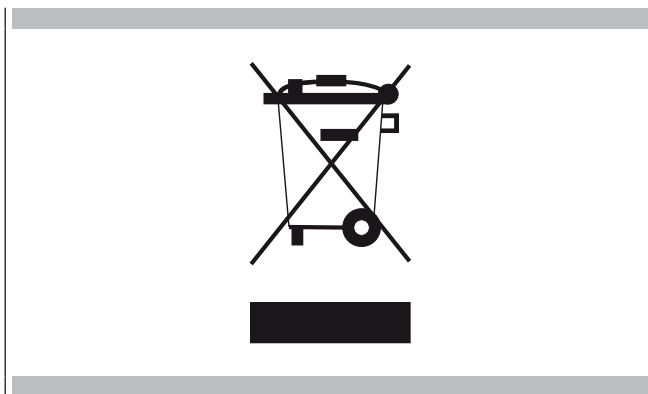


THE PACKING MATERIAL is 100% recyclable and marked with the recycling symbol.

Dispose of in conformity with local law. The packing material (plastic bags, polystyrene parts, etc.) must be kept out of the reach of children because it is potentially dangerous.

THIS APPLIANCE is marked in conformity with European Directive 2002/96/EC, Waste Electrical and Electronic Equipment (WEEE). By making sure that this product is disposed of correctly, the user contributes to preventing potential negative consequences for the environment and health.

THE SYMBOL on the product or accompanying documentation indicates that this product must not be treated as domestic waste but must be delivered to a suitable collection point for the recycling of electrical and electronic equipment.



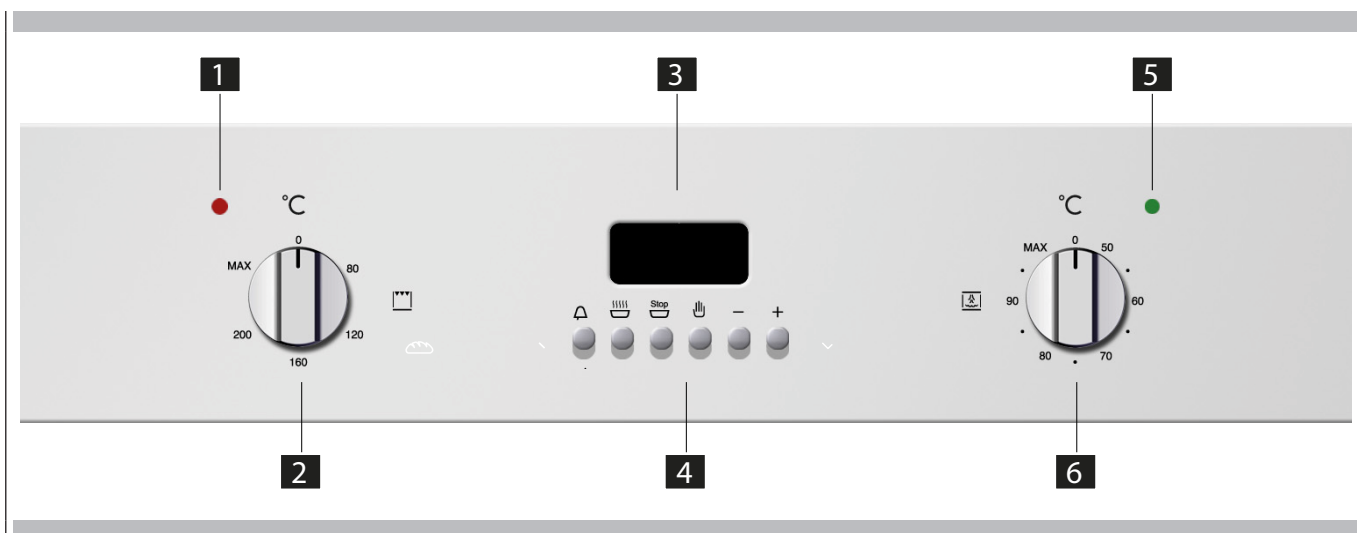
DISPOSAL MUST BE MADE in conformity with local laws on waste disposal.

FOR ADDITIONAL INFORMATION about the treatment, recovery and recycling of this product, contact the local office of competence, the domestic waste collection service or the store where the product was purchased.

BEFORE SCRAPPING, make it unusable by cutting the electrical cord.

Command overview

- 1 - Grill cooking function indicator light (red)
- 2 - Grill cooking temperature control knob
- 3 - Electronic timer display
- 4 - Electronic timer control buttons
- 5 - Steam cooking function indicator light (green)
- 6 - Steam cooking temperature control knob



Installation and hook-up

Dear Customer, this oven is a sophisticated electronic appliance, classified as a durable good. Its installation requires qualified professionals for both the hook-up of the power line and its placement in the kitchen counter.



(SEE ASSEMBLY INSTRUCTIONS ON PAGE 15)

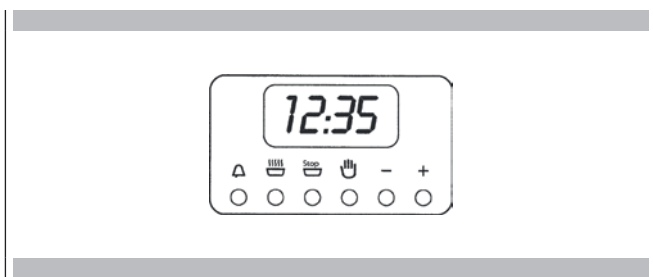
First hook-up

The first time the appliance is connected to the electricity grid, or the case of a prolonged power outage, there may be a continuous alarm signal. In this case, turn the right knob to any position and then back to position 0.


6 key electronic timer

Setting the clock

Press the duration  key and the end of cooking  key simultaneously, then press the +/- keys to set the time.




Manual operation

To start cooking without setting end of cooking time, press the manual key .


Setting only the duration of cooking in semi-automatic mode

To set the duration of cooking, press the duration key and press the +/- keys to set the duration of cooking. A buzzer sounds when the cooking period finishes, and the oven switches itself off. Turn the thermostat and selector knobs back to 0 position and press the manual key.

Setting only the end of cooking time in semi-automatic mode

To set the end of cooking time, press the end of cooking key  and press the +/- keys to set the time at which you want the oven to switch off. A buzzer sounds when the clock reaches the set time, and the oven switches itself off. Turn the thermostat and selector knobs back to 0 position and press the manual key.

Fully automatic operation

To set the end of cooking time, press the duration key  and press the +/- keys to set the duration of cooking.

Press the end of cooking key and press the +/- keys to set the time at which you want the oven to switch off.

When you finish setting these times, the AUTO symbol flashes and the buzzer sounds. Press any key to silence it.

Alarm timer

Press the alarm timer key and press the +/- keys to set the required duration of cooking. The buzzer sounds when the cooking time ends. Press any key to silence it.

Programming errors

You cannot program in a cooking period which starts earlier than the time displayed on the clock. If you try to do so, the buzzer sounds and the AUTO symbol flashes.

Simply change the duration or cooking time to correct the error.

Cancelling a cooking programme

To cancel a cooking programme, simply press the manual key.

Note: always be very careful when opening the door of the appliance because, depending on the case, steam or boiling hot air could come out.

ATTENTION

The oven has been designed so that, during cooking, it maintains the right balance between the heat used for the various types of cooking and the steam produced from the foods themselves.

This balancing means that, at the end of cooking, you may find excess cooking condensate (water and melted fats) in the carafe; so, remember to empty and clean it.

Steam operation

Steam cooking is used most for oriental cuisine but it is certainly very useful for our own.

It is fat and has the advantage of preserving the original flavour of the food.

In this case, the food is not cooked with water but with water vapour. Steam cooking is different than boiling. In fact, the water vapour works on the inside of the cells, which is fundamentally different from the effect of boiling water.

In fact, steam also cooks the food completely but, except for the fat, nothing else comes out of the food.

The cell walls and tendons gradually soften, the protein coagulates without coming out, the starches swell and combine and the sugars and minerals remain unchanged.

The same goes for odours, which are reduced to a minimum, or coloured substances.

Only the fat liquefies due to the heat and, for this reason, it is almost never a good idea to steam cook large cuts of meat or fish. Vitamins are another story because heat generally tends to destroy them; however, depending on the cooking time, some of them are only slightly altered.

So, the foods that lend themselves to this cooking method are, generally, those with no fat such as, for example, fish, some types of meat, legumes, potatoes, cereals, eggs, pudding, etc.

It is not good for vegetables with tough fibres or fruits in general.

Useful tips

When using the steam oven, always start with the oven cold. Using steam in a hot oven (immediately after traditional cooking) is not recommended because the benefits of cooling with steam will be cancelled out.

For steam cooking try to use the perforated stainless steel tray together with the lower stainless steel drip tray as much as possible.

The first, resting with its support on the flat grill, allows the steam to fully cook the food while draining everything released by the food during cooking through the holes.


The second, lower tray, slid under the grill on its guides, will collect the drippings and keep the oven chamber cleaner.

When done cooking, the support of the perforated tray can be used as a support to keep the hot tray off of the counter while you remove the food you just cooked.



ATTENTION

You cannot cook with steam and use the grill at the same time. If you press the steam cooking control while cooking with the grill, there will be an error signal (see the table Error Signals and Oven Malfunctions)

The first time that the oven is connected to the mains, or in case of a prolonged power failure, the clock timer must be programmed. Otherwise the oven will not work. To do this, press the button once .

Steam cooking function

This cooking function uses steam for cooking food. During steam cooking, steam flows from the boiler into the oven compartment. The steam heats the oven compartment, cooking the food.

This type of cooking is ideal for any kind of vegetables or fish, preserving the colour, taste and goodness of the food.

IMPORTANT

the following procedure **MUST** be followed whenever you are using the steam cooking function.

- Fill the water container with distilled water or, if not available, with cold drinking water. **IMPORTANT:** if tap water is used, lime deposits can build up in the steam boiler.
- Fill the water container up to the 1.0-litre notch. **DO NOT** fill the container to the brim. Otherwise, the water that is pumped back to the container at the end of the cooking cycle could overflow.
- Put the water in the compartment provided.
- Push the water container all the way down, making sure that there is a perfect seal between the tube in the container and the water circuit inside the oven.
- Always make sure the stainless steel cooking drip pan fits under the perforated-bottom drip pan. This collects condensate, juices or foods that drip from the perforated-bottom drip pan.
- Turn the oven's steam-cooking thermostat knob (right knob) until you reach the desired temperature. The temperature can be regulated from 50 C to 100 C in increments of 5 C
- After 7-8 seconds the operation indicator light of the oven turns on to confirm that the oven is heating up. When cooking is finished and the oven's thermostat knob is turned to "0", the operation indicator lamp will turn off.
- In steam mode, the operation indicator lamp is green.
- When cooking is finished, turn the oven's thermostat knob to "0".
- When the oven compartment has cooled down sufficiently, it is a good idea to use a soft cloth to dry the traces of liquid left inside the oven chamber.

IMPORTANT

the water container must be emptied at the end of cooking.

Grill cooking function

This cooking function uses the upper heating element to cook the food. This type of cooking is ideal for grilling medium or large portions of sausages, bacon, steaks etc.

- If you are using the grill function without steam, you can leave the water container inside its compartment. This does not affect the cooking capacity of the oven.
- Turn the grill thermostat knob (left knob) until you reach the required temperature. The temperature can be regulated from 80 C to 250 C in intervals of +40 C (so, 80, 120, 160 up to a max of 200)
- After 7-8 seconds the operation indicator light of the grill (red light) turns on to confirm that the grill is in use. When cooking is finished and the grill's thermostat knob is turned to "0", the operation indicator lamp will turn off.

Cooking tips

- Refer to the information on the packaging of the food to check temperatures and cooking times.
- Once you are familiar with the performance of the appliance, temperatures and times can be changed according to personal preference.
- Make sure that frozen foods have completely thawed before cooking, unless the instructions on the packaging indicate the possibility of cooking the food while frozen.
- The oven should be preheated. Do not put food in the oven until the preheating time is ended.
- Before cooking, check that there are no unused accessories in the oven.
- Avoid opening the oven door to watch the dishes.

The table below shows the results of the cooking tests conducted in our laboratories by a professional cook. In any case, these are only indicative and the values that we have selected are only a starting point for you to experiment with your own recipes to obtain better results!

DISHES TO PREPARE	WEIGHT (g.)	FUNCTION	Oven temperature °C	Steam temperature °C	LEV.	RECOMMENDED ACCESSORIES	Time (minutes)
PRAWNS WITH RAVIOLI	1700	Steam 100 C	-	100	2	Grill + Perforated Tray + Drip-pan below	55
STRAWBERRY RISOTTO	1200	Steam 100 C	-	100	2	Grill	15
CASTELMAGNO CHEESE RISOTTO	1200	Steam 100 C	-	100	2	Grill	15
SHRIMP COCKTAIL	100	Steam 100 C	-	100	2	Grill + Perforated Tray + Drip-pan below	15
VENERE RICE SALAD	500	Steam 100 C	-	100	2	Grill	35
DELICATE GILTHEAD	1300	Steam 100 C	-	100	2	Grill + Perforated Tray + Drip-pan below	35
ANGLER TAIL IN ORANGE SAUCE	800	Steam 100 C	-	100	2	Grill + Perforated Tray + Drip-pan below	30
TROUT IN SPICED SAUCE I	600	Steam 100 C	-	100	2	Grill + Perforated Tray + Drip-pan below	35
MUSSELS AU GRATIN	1000	Steam 100 C +	-	100	2	Grill + Perforated Tray + Drip-pan below	25
		GRILL	MAX			Grill + Perforated Tray + Drip-pan below	8
CLAMS IN WHITE WINE	1000	Steam 100 C	-	100	2	Grill + Perforated Tray + Drip-pan below	35
CODFISH FILLETS IN CITRUS SAUCE	1000	Steam 100 C	-	100	2	Grill + Perforated Tray + Drip-pan below	25
SALMON FILLET IN ORANGE SAUCE	700	Steam 100 C	-	100	2	Grill + Perforated Tray + Drip-pan below	20
BOUQUETS OF VEGETABLES	1000	Steam 100 C	-	100	2	Grill + Perforated Tray + Drip-pan below	35
CAULIFLOWER AU GRATIN	700	Steam 100 C +	-	100	2	Grill + Perforated Tray + Drip-pan below	25
		GRILL	MAX			Grill + Perforated Tray + Drip-pan below	10
DANISH POTATO SALAD	800	Steam 100 C	-	100	2	Grill + Perforated Tray + Drip-pan below	45
STEAMED VEGETABLES WITH TOFU AND TUNA SAUCE	1000	Steam 100 C	-	100	2	Grill + Perforated Tray + Drip-pan below	30

ERROR	
ERROR NO. 1: door open error (attention to steam)	<ul style="list-style-type: none"> • this occurs when you open the door during steam cooking and there is probably steam coming out • it is indicated by the lighting of the green indicator light (5), 2 flashes + a pause of 5 seconds + 2 • flashes + pause, etc. The buzzer will sound in sync with the light for a maximum of 180 seconds. Then, only the signal light will continue. • it is reset when the door is closed
ERROR NO. 2: boiler temperature error	<ul style="list-style-type: none"> • it occurs when water carafe is not in its seat and/or the pitcher has no water and/or the o-ring is not present on the tube of the carafe • it is indicated by the lighting of the green light (5) and 3 consecutive beeps + a pause of 5 seconds + 3 beeps, etc., for a maximum of 180 seconds. Then, only the signal light will continue. • when the door is opened, it becomes error 1
ERROR NO. 3: boiler pump error:	<ul style="list-style-type: none"> • it occurs after no. 4 alarms of type 2 error or if the boiler temperature and higher than 220 C • it is indicated by the lighting of the green light (5) with cycles of 1 flash in sync with the indicator light for a maximum of 180 seconds • when the door is opened, it becomes error 1
ERROR NO. 4: probes/potentiometers:	<ul style="list-style-type: none"> • this occurs because of a problem with the probes or potentiometers • it is indicated by the lighting of the green light (5) with cycles of 1 flash and a continuous fast beep • it cannot be reset until the fault is fixed • CONTACT SUPPORT AS SOON AS POSSIBLE. DISCONNECT THE OVEN FROM THE POWER SUPPLY
ERROR NO. 5: both grill and steam knobs on	<ul style="list-style-type: none"> • this occurs if both the grill and steam commands are on • it is indicated by a beep for 5 seconds + a pause of 10 seconds + plus a beep for 5 seconds, etc., until it is reset. • it is reset by turning one of the controls (grill or steam) to 0
ERROR NO. 6: Blackout	<ul style="list-style-type: none"> • this occurs in the case of a power failure during cooking • it is indicated by the lighting of the green lights and a continuous beep • it is reset to 0 by turning the active command to 0 (turning cooking off) and then turning it on again

Replacing the oven lamp

IMPORTANT

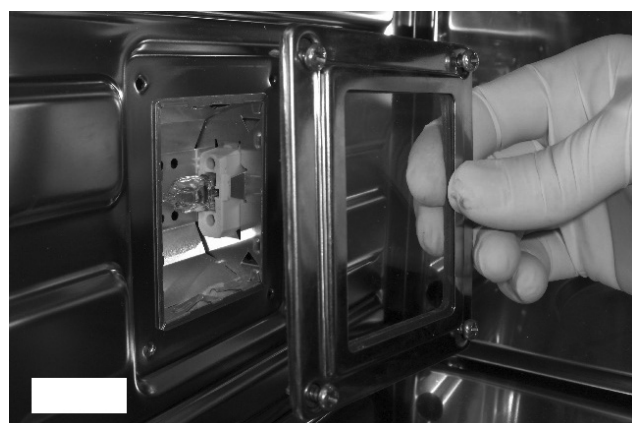
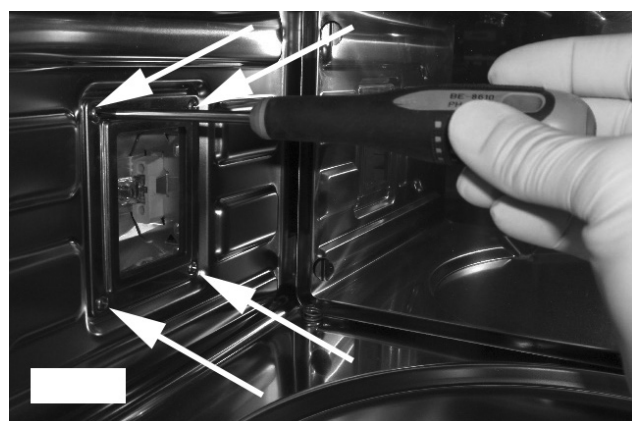
The oven lamp must have precise characteristics:

- Structure suitable for high temperatures (up to 300 °C);
- Power supply: see the V/Hz value on the serial number plate;
- Power 25 W;
- Type G9 connector.

ATTENTION

Make sure the appliance is off before replacing the lamp to avoid the possibility of electric shock.

- To avoid damage, spread a tea towel for pots and pans inside the oven;
- Remove the screws holding the steel frame;
- Remove the old lamp by sliding it out of its seat and taking care not to break it;
- Insert the new bulb taking care not to touch it with your hands (we recommend using a disposable latex glove);
- Replace the stainless steel frame taking care not to pinch the silicone gasket seal;
- Screw in the stainless steel screws you previously removed
- Connect the appliance to the power line.

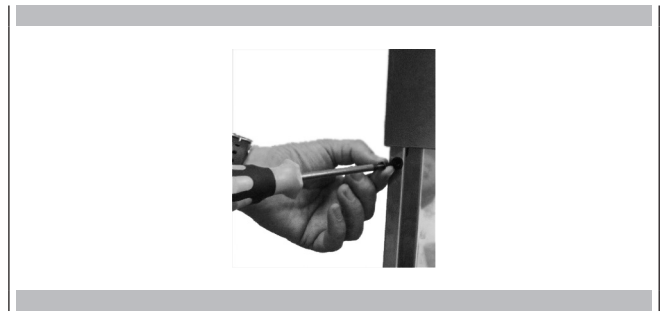


Installing the oven in a cabinet

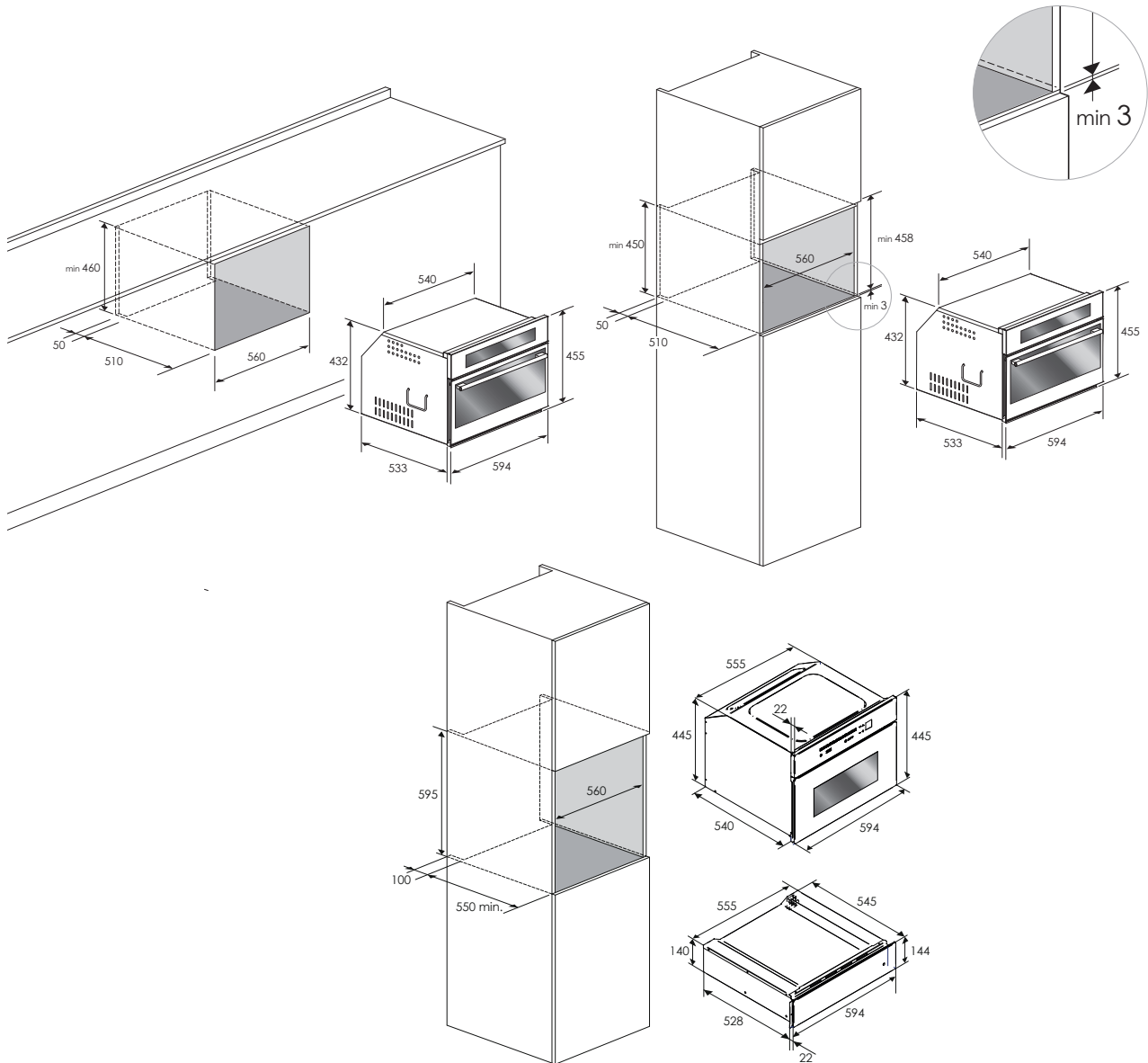
The oven must be installed under a cook top, in a column, or combined with the relative food-warmer drawer. The dimensions of the space must be those shown in the figure.

The cabinet material must be able to withstand the heat.

The oven must be centred within the walls of the cabinet and fixed with the screws and bushings that are provided.

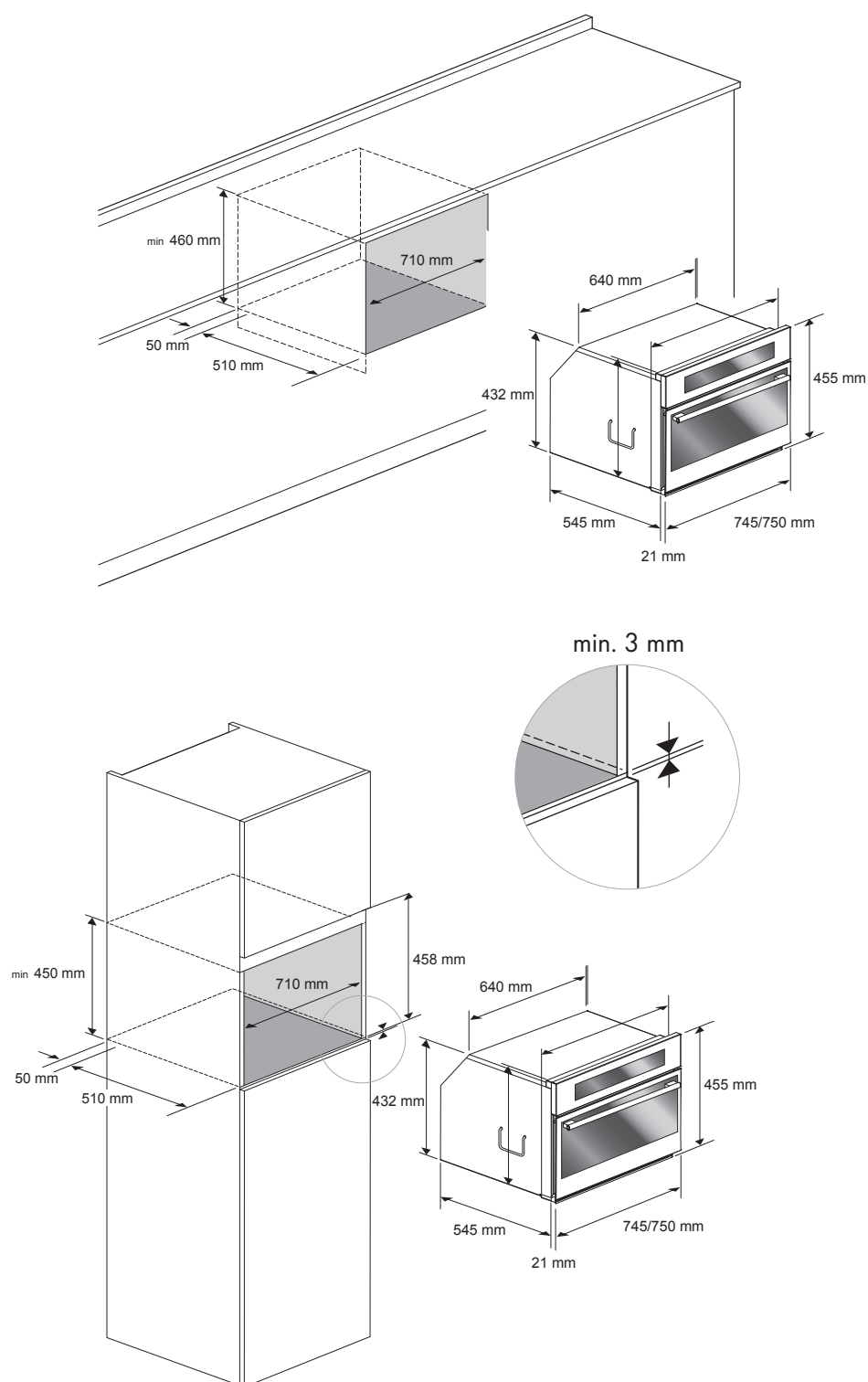


CUTOUT & DIMENSIONS 45 cm



Dimensions are in millimeters

CUTOUT & DIMENSIONS 74,5 cm



Dimensions are in millimeters

Electrical hook-up

Before connecting to the electricity, make sure that:

- the characteristics of the electrical system satisfy what is shown on the serial number plate applied to the front of the oven;
- the system has an effective earth connection compliant with current standards and laws.

The earth connection is required by law. The cable must not, at any point, reach a temperature greater than 50 °C above the ambient temperature.

This oven must be connected to the electricity through a power supply cable and plug that is compatible with the outlet of the electrical system that powers this oven.

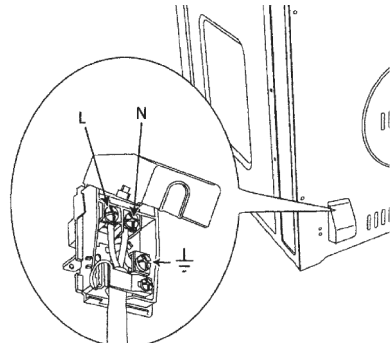
If a fixed appliance does not have a power cord and plug, or another device that ensures disconnection from the mains, with an opening distance of the contacts that allows complete disconnection under the conditions of excessive voltage category III, such disconnection devices must be provided in the power supply mains conforming to the installation rules.

The omnipolar socket or switch must be easy to reach when the appliance is installed.

Note: The manufacturer declines all liability if the usual accident prevention standards and the above instructions are not followed.

TYPE AND MINIMUM DIAMETER OF THE CABLES

		SASO	
H05RR-F	3x1,5 mm	H05RR-F	3x2,5 mm
H05VVF	3x1,5 mm	H05VVF	3x2,5 mm
H05RN-F	3x1,5 mm	H05RN-F	3x2,5 mm
H05V2V2-F	3x1,5 mm	H05V2V2-F	3x2,5 mm



Before contacting service, please check "Troubleshooting." It may save you the cost of a service call.

If you still need help, follow the instructions below.

When calling, please know the purchase date and the complete model and serial number of your appliance.

This information will help us to better respond to your request.

Service Data Record

For authorized service or parts information see paragraph "WARRANTY for Home Appliances".

For serial tag location see Page 4. Now is a good time to write this information in the space provided below.

Keep your invoice for warranty validation.

Service Data Record	
Model	Number _____
Serial	Number _____
Date of Installation	or Occupancy _____

TABLE DES MATIERES		PAGE
1 - Avertissements pour les fours à microondes		4
Premiere utilisation		5
Utilisation de la grille plate		5
Utilisation du plateau perfore		5
Respect pour l'environnement		6
2 - Tableau de commande		7
Vue d'ensemble des commandes		7
3 - Généralités concernant le four		8
Installation et branchement		8
Premier branchement		8
Temporisateur electronique a 6 touches		8
Fonctionnement manuel		8
Fonctionnement semi-automatique de duree de cuisso		8
Fonctionnement semi-automatique de fin de cuisson		8
Fonctionnement automatique		8
Minuteur		8
Erreurs de programmation		8
Annulation du programme		8
4 - Conseils Généraux Sur le Four		9
Fonctionnement a la vapeur		9
Conseils utiles		9
5 - Instructions de Fonctionnement du Four		10
Fonction de cuisson à la vapeur		10
Fonction de cuisson au gril		10
Conseils de cuisson		10
6 - Tableaux des modes de cuisson		11
7 - Signalisation des Erreurs et du Dysfonctionnement du Four		12
Remplacement de la lampe du four		13
8 - Pour l'installateur		14
Encastrement du four		14
9 - Assistenza o Manutenzione		17
Enregistrement des données d'entretien		17



IMPORTANTES CONSIGNES ET MISES EN GARDE POUR LA SECURITE



Lire attentivement et conserver pour un usage futur

Cher Client,

Nous vous remercions et vous félicitons pour votre choix. Ce nouveau produit, conçu et construit avec précision dans des matériaux de tout premier choix a été testé pour pouvoir satisfaire toutes vos exigences pour une cuisson parfaite.

Nous vous prions par conséquent de lire et de respecter ces consignes faciles qui vous permettront d'atteindre d'excellents résultats dès la première utilisation. Nous vous souhaitons une bonne cuisine avec cet appareil moderne.

CE PRODUIT A ETE CONCU POUR UN USAGE DE TYPE DOMESTIQUE.

LE CONSTRUCTEUR DECLINE TOUTE RESPONSABILITE DANS LE CAS DE DOMMAGES EVENTUELS AUX CHOSES OU AUX PERSONNES DERIVANT D'UNE INSTALLATION INEXACTE OU D'UN USAGE IMPROPRE, ERRONE OU ABSURDE.

L'APPAREIL NE DOIT PAS ETRE UTILISE PAR DES PERSONNES (Y COMPRIS LES ENFANTS) POSSEDANT DES CAPACITES PHYSIQUES, SENSORIELLES OU MENTALES REDUITES, OU PAR DES PERSONNES QUI MANQUENT D'EXPERIENCE ET DES CONNAISSANCES NECESSAIRES SAUF SI ELLES SONT SOUS LA SUPERVISION OU RECOIVENT LES CONSIGNES CONCERNANT L'USAGE DE L'APPAREIL DE LA PART D'UNE PERSONNE RESPONSABLE DE LEUR SECURITE.

LES ENFANTS DOIVENT ETRE SURVEILLES POUR S'ASSURER QU'ILS NE JOUENT PAS AVEC L'APPAREIL.

IL EST INTERDIT D'APPLIQUER DU PAPIER ALU, DES CASSEROLES OU DES OBJETS SIMILAIRES EN CONTACT AVEC LA BASE INTERNE DU FOUR POUR CUISINER.

DURANT L'UTILISATION L'APPAREIL DEVIENT TRES CHAUD. ATTENTION A NE PAS TOUCHER LES ELEMENTS CHAUFFANTS A L'INTERIEUR DU FOUR.



ATTENTION

- En cas de coupure de l'énergie électrique, quand celle-ci sera rétablie, le four vous fera exécuter obligatoirement une vidange du circuit même s'il n'y a pas d'eau à l'intérieur.
- Pour le nettoyage n'utilisez pas de matériels rugueux, abrasifs ou des racleurs métalliques coupants pour nettoyer la porte en verre du four, car ils peuvent rayer la surface et briser le verre. On rappelle que le remplacement de la lampe interne du four doit lui aussi être confié à du personnel qualifié qui veillera à débrancher préalablement l'appareil du réseau électrique. Durant le nettoyage faites en sorte que l'eau ne pénètre pas dans l'appareil.
- Utilisez seulement des chiffons légèrement humides.
- Ne vaporisez jamais de l'eau à l'intérieur ou à l'extérieur de l'appareil.



IMPORTANT

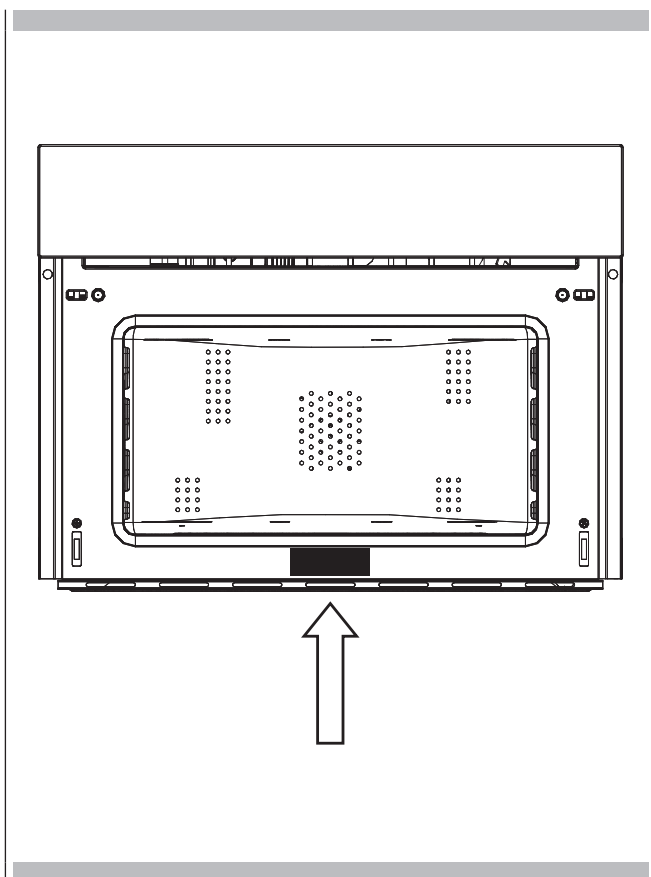
- N'utilisez pas d'appareils pour le nettoyage à la vapeur, l'eau qui pénètre peut provoquer des dommages.
- N'utilisez pas utiliser l'appareil pour chauffer ou humidifier une pièce.
- Utilisez les possibilités qu'offre le dispositif de sécurité pour les enfants "clé (child lock)".

CURA E MANUTENZIONE

- L'appareil devrait être installé et utilisé uniquement à des températures ambiantes comprises entre 5 C et 35 C.
- En cas de risque de gel, l'eau résiduelle contenue dans les pompes peut congeler et les endommager.
- Ne nettoyez pas le four dès que le plat est défourné, les gouttes de vapeur qui restent sont très chaudes (risque de brûlures).
- Quand le four est allumé, ouvrez la porte avec précaution, la vapeur qui peut sortir pourrait provoquer des brûlures.
- Evitez les matériaux rêches, abrasifs, ou les racloirs métalliques tranchants pour nettoyer la porte en verre du four car ils peuvent rayer la surface et faire voler le verre en éclats.
- Veillez à ce que, durant le nettoyage, l'eau ne pénètre pas dans l'appareil.
- Utilisez exclusivement des chiffons légèrement humides.
- Ne vaporisez jamais d'eau à l'intérieur ou à l'extérieur de l'appareil.
- N'utilisez pas d'appareils pour le nettoyage à la vapeur car la pénétration d'eau peut provoquer des dégâts.
- N'utilisez pas l'appareil pour chauffer ou humidifier une pièce.
- L'appareil devrait exclusivement être installé et utilisé à une température ambiante entre 5 et 35 C.
- En cas de risque de gel, l'eau résiduelle contenues dans les pompes peut geler et endommager ces dernières.

⚠ IMPORTANT

La plaque des caractéristiques du four est accessible même une fois que l'appareil est installé. Sur cette plaque qui est visible en ouvrant la porte, on y trouvera toutes les données d'identification de l'appareil auxquelles il faudra se rapporter pour la demande de pièces détachées de rechange.



Première utilisation

Le four doit être nettoyé à fond à l'eau et au savon et rincé soigneusement. Réchauffez le four pendant environ 30 minutes à la température maximale; c'est ainsi que l'on éliminera tous les restes des graisses qui pourraient provoquer des odeurs désagréables au cours de la phase de la cuisson. Utiliser la fonction gril électrique avec le four sans accessoires. Avant d'utiliser les accessoires pour la première fois, nettoyez-les soigneusement avec une solution alcaline de lavage très chaude et un chiffon souple.

Utilisation de la grille plate

Pour enlever la grille plate, tirez vers vous la grille jusqu'au blocage, puis la soulever en la tirant vers le haut jusqu'à sa complète extraction. Pour insérer la grille plate, procédez en enfilant la grille inclinée à 45° jusqu'au blocage, puis placez-la à l'horizontal et poussez-la jusqu'au fond.



Si la grille plate est dotée d'un plateau bas ramasse-jus, pour l'extraire, soulevez légèrement et faites-le glisser vers vous. Réinsérez-le jusqu'à ce qu'il rentre le logement prévu.

Utilisation du plateau perforé

Ce plateau doit être utilisé pour la cuisson à vapeur et associé avec son support, positionné sur la grille plate.

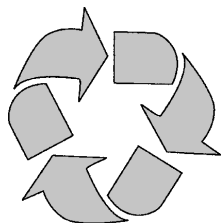


Nous conseillons d'y associer également le plateau bas ramasse-jus quand des aliments coulent au cours de la cuisson.

Respect pour l'environnement

La documentation de cet appareil utilise du papier blanchi, sans chlore, ou bien du papier recyclé afin de contribuer à la protection de l'environnement. Les emballages sont conçus pour ne pas endommager l'environnement; ils peuvent être récupérés ou recyclés car ce sont des produits écologiques.

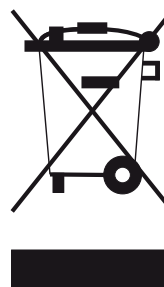
Si vous recyclez l'emballage, vous contribuerez à une épargne des matières premières et à une réduction du volume des déchets industriels et domestiques.



LE MATERIEL D'EMBALLAGE est 100% recyclable et est caractérisé par le symbole du recyclage. Pour l'élimination suivez les réglementations locales. Le matériel d'emballage (sachets en plastique, parties en polystyrène, etc.) doit être tenu hors de la portée des enfants car il est une source potentielle de danger.

CET APPAREIL est caractérisé conformément à la Directive Européenne 2002/96/CE, Waste Electrical and Electronic Equipment (WEEE). En s'assurant que ce produit est éliminé de façon correcte, l'utilisateur contribue à empêcher les conséquences négatives potentielles pour l'environnement et la santé.

LE SYMBOLE sur le produit ou sur la documentation d'accompagnement indique que ce produit ne doit pas être traité comme un déchet domestique, mais qu'il doit être remis au point de collecte approprié pour le recyclage des appareils électriques et électroniques.



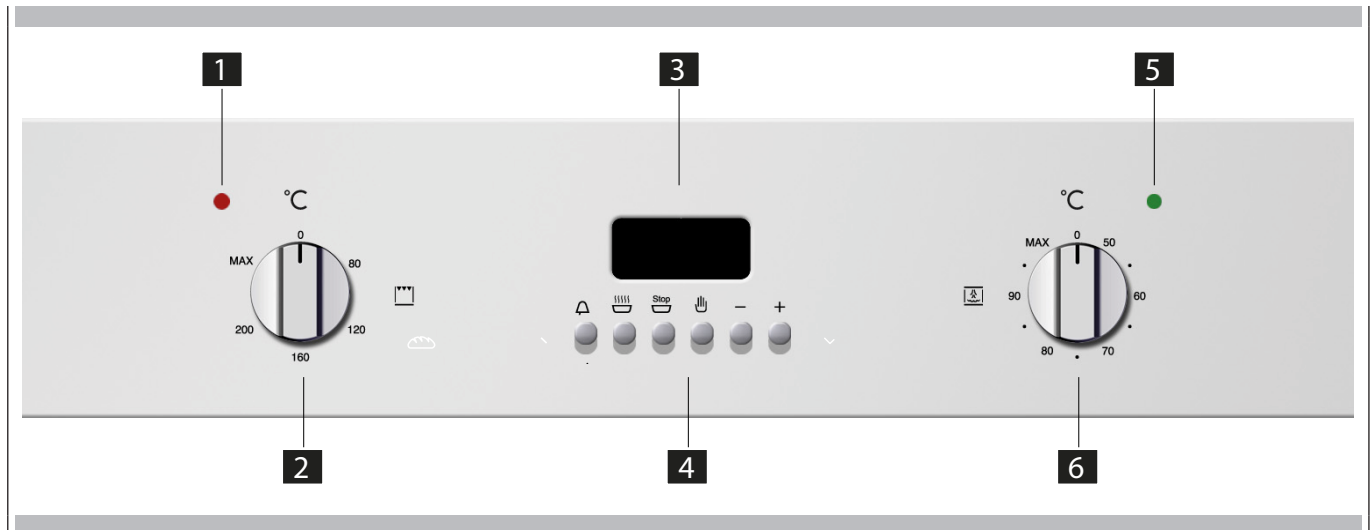
L'ELIMINATION DOIT AVOIR LIEU suivant les réglementations locales pour l'élimination des déchets.

POUR DES INFORMATIONS ULTERIEURES sur le traitement, récupération et recyclage de ce produit, contactez le bureau local compétent, le service de collecte des déchets domestiques ou le magasin où le produit a été acheté.

AVANT L'ELIMINATION, pour le rendre inutilisable coupez le fil électrique d'alimentation.

Vue d'ensemble des commandes

- 1 Voyant lumineux de fonctionnement de la cuisson au gril (voyant rouge)
- 2 Poignée sphérique de contrôle de la température de la cuisson au gril
- 3 Afficheur de la minuterie électronique
- 4 Boutons de contrôle de la minuterie électronique
- 5 Voyant lumineux de fonctionnement de la cuisson à vapeur (voyant vert)
- 6 Poignée sphérique de contrôle de la température de la cuisson à vapeur



Installation et branchement

Cher Client, ce four est un appareil électronique sophistiqué, classé en tant que bien durable.

Il a besoin d'être installé par un personnel qualifié qui opère dans les règles de l'art aussi bien pour les branchements que pour l'installation dans le meuble de la cuisine.



(VOIR LES CONSIGNES DE MONTAGE A LA PAGE 15)

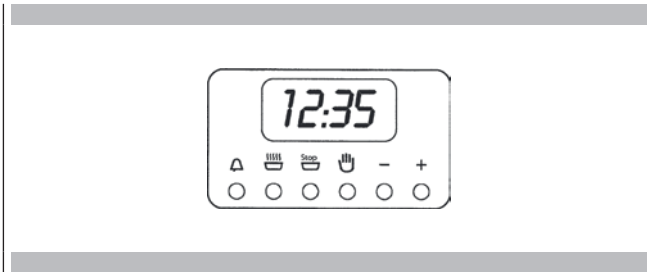
Premier branchement

La première fois que l'appareil est branché au réseau électrique ou en cas de coupure prolongée de courant, un signal d'alarme continu pourrait se produire. Dans ce cas, actionner le bouton droit en le tournant sur n'importe quelle position, puis le remettre sur la position 0.


Temporisateur électronique à 6 touches

Réglage de l'horloge

Réglage de l'horloge Appuyer en même temps sur les touches de durée  et de fin de cuisson  et agir sur les touches +/- jusqu'au réglage de l'heure désirée.




Fonctionnement manuel

Pour les cuissons à temps indéfini, appuyer sur la touche Manuel .



Fonctionnement semi-automatique de durée de cuisson

Pour les cuissons à temps défini. Appuyer sur la touche de durée de cuisson et, à l'aide des touches +/-, régler le temps nécessaire pour la cuisson. Le temps préétabli étant écoulé, le signal sonore retentit et le four s'arrête. Remettre le bouton du thermostat et du commutateur sur la position 0, puis appuyer sur la touche Manuel.

Fonctionnement semi-automatique de fin de cuisson

Pour les cuissons à temps défini, appuyer sur la touche de fin de cuisson  et, à l'aide des touches +/-, régler l'heure où l'on veut que le four cesse de fonctionner. Le temps préétabli étant écoulé, le signal sonore retentit et le four s'arrête. Remettre le bouton du thermostat et du commutateur sur la position 0, puis appuyer sur la touche Manuel.

Fonctionnement automatique

Pour les cuissons à temps défini, appuyer sur la touche de durée de cuisson  et, à l'aide des touches +/-, régler le temps nécessaire à la cuisson. Appuyer sur la touche de fin de cuisson  et régler l'heure où l'on veut que le four s'arrête.

A la fin du programme, le symbole AUTO clignote et le signal sonore qui retentit alors doit être interrompu en appuyant sur n'importe quelle touche.

Minuteur

Appuyer sur la touche du minuteur et sélectionner le temps de cuisson désiré avec la touche +/- . Le temps préétabli étant écoulé, le signal sonore qui retentit alors peut être interrompu en appuyant sur n'importe quelle touche.

Erreurs de programmation

Il y a erreur de programmation si l'heure indiquée par l'horloge est comprise entre l'heure de début et l'heure de fin de cuisson. L'erreur est indiquée par un signal sonore et par le clignotement du symbole AUTO. L'erreur de programmation peut être corrigée en modifiant la durée ou le temps de cuisson.

Annulation du programme

Un programme peut être annulé en appuyant sur le bouton de fonctionnement manuel.

NB: quand vous ouvrez la porte de l'appareil en marche, de la vapeur ou de l'air bouillant pourrait s'en échapper, faites toujours très attention.



ATTENTION

Le four a été conçu pour qu'il maintienne, durant la cuisson, un juste équilibre entre la chaleur répandue dans les différents types de cuisson et la vapeur que produisent les aliments. Cet équilibre permet, une fois que la cuisson est terminée, de trouver dans la carafe l'excès de cuisson condensé (eau et graisses fondues); ne pas oublier de la vider et de la nettoyer.

Fonctionnement a la vapeur

La cuisson à la vapeur est le système le plus utilisé dans la cuisine orientale, mais elle est certainement très utile même pour la nôtre. Elle est rapide et son avantage consiste à conserver aux aliments leur goût primitif.

Dans ce cas la cuisson n'a pas lieu avec l'eau, mais à la vapeur d'eau. Le processus qui a lieu durant la cuisson à la vapeur est différent du processus de la cuisson à l'eau.

La vapeur d'eau en effet exerce sur le contenu des cellules un effet fondamentalement opposé à celui de l'eau bouillante.

Les aliments en effet sont complètement cuits par ce système mais à l'exception de la graisse, aucun autre composant ne sort des tissus des aliments.

Les parois des cellules et les tendons s'assouplissent graduellement, les substances protéiques se coagulent sans sortir, les substances amylacées se gonflent et s'unissent, les sucres et les minéraux restent inaltérés.

Ceci vaut également pour les odeurs qui sont réduites au minimum ou pour les substances colorantes.

Seule la graisse se liquéfie sous l'influence de la chaleur, et c'est pour cela que la cuisson à la vapeur est rarement conseillée pour les gros morceaux de viande ou de poisson. En ce qui concerne les vitamines, ces dernières doivent être traitées à part, car la chaleur généralement tend à les détruire; toutefois certaines d'entre elles, selon la durée de la cuisson, subissent seulement quelques altérations.

Les aliments indiqués pour cette méthode de cuisson sont donc en général ceux qui sont totalement dépourvus de graisses, comme par exemple, les poissons, certaines qualités de viandes, les légumes, les pommes de terres, céréales, oeufs, flans, etc..

Elle ne l'est pas, par exemple, pour les légumes de consistance ligneuse ou pour les fruits en général.

Conseils utiles

Utilisez le four à vapeur en partant toujours du four froid, nous déconseillons d'utiliser la vapeur quand le four est chaud (immédiatement après une cuisson traditionnelle) car ceci annulerait les propriétés de cuisson de la vapeur

Pour cuisiner à la vapeur essayez d'utiliser le plus possible le bac en acier inox perforé associé au bac en inox bas ramasse-jus.

Le premier, posé sur la grille plate au moyen du support correspondant permettra à la vapeur d'agir entièrement sur les aliments et, à travers les trous il pourra évacuer tout ce que les aliments ont dégorgé durant la cuisson.


Le second, plus bas, qui est enfilé sous la grille dans les glissières prévues à cet effet, récoltera le produit dégorgé et permettra de moins salir la cavité du four.

Le support du plat perforé peut devenir, à la fin de la cuisson, un excellent support-entretoise entre le plat et les surfaces où vous désirez le poser pour pouvoir prélever les aliments que vous venez de cuire.



ATTENTION

On ne peut pas utiliser la cuisson à vapeur au même moment que la cuisson au gril. Si la fonction de cuisson au gril est activée, dans le cas d'actionnement du contrôle de la cuisson à vapeur, le four émettra un signal d'erreur (voir le tableau Signalisation des Erreurs et du Dysfonctionnement du Four)

La première fois que le four est branché au réseau électrique, ou en cas de coupure prolongée du courant, programmer l'horloge temporisateur. Sinon le four ne fonctionnera pas. Pour ce faire, presser une fois la touche .

Fonction de cuisson à la vapeur

Cette fonction de cuisson utilise la vapeur pour la cuisson des aliments. Durant la cuisson à vapeur, la vapeur sort de la bouilloire vers l'intérieur du four. La vapeur réchauffe l'intérieur du four en cuisant les aliments. Ce type de cuisson est idéal pour cuisiner tout type de légume ou de poisson, en préservant la couleur, le goût et la qualité des aliments.

IMPORTANT

la procédure suivante DOIT ÊTRE suivie chaque fois que l'on utilise la fonction de la cuisson à vapeur.

- Remplir le récipient de l'eau avec de l'eau distillée ou, si elle n'est pas disponible, avec de l'eau potable froide. IMPORTANT : en cas d'utilisation d'eau du robinet des dépôts de calcaire pourraient se former dans la bouilloire à vapeur.
- Remplir le récipient de l'eau jusqu'à l'encoche de 1,0 litre. NE PAS remplir le récipient jusqu'à ras bord. Sinon l'eau qui est re-pompée vers le récipient au terme du cycle de rupture, pourrait déborder.
- Insérer le récipient de l'eau dans le logement prévu à cet effet.
- Pousser complètement le récipient de l'eau jusqu'au fond, en assurant ainsi une étanchéité parfaite entre le tuyau situé dans le récipient et le circuit hydraulique à l'intérieur du four.
- S'assurer toujours que la lèchefrite de cuisson en acier inox soit insérée sous la lèchefrite creuse perforée.
- La première collecte le condensat, les jus ou les aliments qui coulent de la lèchefrite creuse perforée.
- Tourner la poignée du thermostat de cuisson à vapeur du four (poignée droite) jusqu'à que l'on atteigne la température désirée. La température peut être réglée de +50 C à +100 C à des intervalles de +5 C.
- Après 7-8 secondes le voyant de fonctionnement du four s'allume pour confirmer que le four est en train de chauffer. Une fois que la cuisson est terminée, et après avoir mis la poignée du thermostat sur la position « 0 », le voyant de fonctionnement du four s'éteint.
- Le voyant de fonctionnement du four dans la modalité vapeur est vert.
- Une fois que la cuisson est terminée, mettre la poignée du thermostat du four sur la position « 0 ».
- Quand le four s'est suffisamment refroidi, utiliser un chiffon souple pour sécher les traces du liquide restées à l'intérieur du four.

IMPORTANT

le récipient de l'eau doit être vidé au terme de la cuisson.

Fonction de cuisson au grill

Cette fonction de cuisson utilise l'élément de réchauffement supérieur pour cuisiner les aliments.

Ce type de cuisson est idéal pour griller les portions moyennes/grandes de saucisses, pancetta, beefsteaks, etc.

- Si l'on utilise la fonction grill sans utiliser la vapeur, on peut laisser le récipient de l'eau dans le logement prévu à cet effet. Ceci ne compromettra pas les capacités de cuisson du four.
- Tourner la poignée du thermostat du grill (poignée gauche) jusqu'à ce que l'on atteigne la température nécessaire. La température est réglable de +80 C à +250 C à des intervalles de +40 C (donc 80-120-160-200-MAX)
- Après 7-8 secondes le voyant de fonctionnement du grill s'allume (voyant rouge) pour confirmer que le grill est utilisé. Une fois que la cuisson est terminée et que l'on a ramené la poignée du thermostat du grill sur la position off, le voyant de fonctionnement du grill s'éteint.

Conseils de cuisson

- Consulter les informations mentionnées sur l'emballage de l'aliment pour vérifier les températures et les temps de cuisson. Une fois que l'on a acquis une certaine familiarité avec les performances de l'appareil électroménager, on peut varier les températures et les temps selon les préférences personnelles.
- S'assurer que les aliments congelés se sont complètement congelés avant de procéder à la cuisson, sauf si les instructions mentionnées sur l'emballage indiquent la possibilité de cuisiner l'aliment quand il est congelé.
- Il est nécessaire de préchauffer le four et ne pas positionner d'aliments à l'intérieur de ce dernier tant que le temps de préchauffe n'est pas terminé.
- Avant la cuisson, contrôler qu'il ne reste pas d'accessoires inutilisés dans le four.
- Éviter d'ouvrir la porte du four pour contrôler les plats.

Sur le tableau suivant nous indiquons les résultats des tests de cuisson exécutés dans nos laboratoires par un cuisinier professionnel, en tout cas il s'agit d'indications et les valeurs que nous proposons servent à expérimenter les recettes personnelles et à obtenir toujours les meilleurs résultats!

PLATS A PREPARER	POIDS (g.)	FONCTION	Tempér. four. °C	Tempér. vapeur °C	NIV.	ACCESSOIRES CONSEILLES	Temps (minutes)
GAMBAS AUX RAVIOLIS	1700	Vapeur 100 C	-	100	2	Grille + Plat à four perforé + Plaque dessous	55
RISOTTO AUX FRAISES	1200	Vapeur 100 C	-	100	2	Grille	15
RISOTTO AU CASTELMAGNO	1200	Vapeur 100 C	-	100	2	Grille	15
COCKTAIL DE GAMBAS	100	Vapeur 100 C	-	100	2	Grille + Plat à four perforé + Plaque dessous	15
SALADE DE RIZ VENERE	500	Vapeur 100 C	-	100	2	Grille	35
DAURADES DELICATES	1300	Vapeur 100 C	-	100	2	Grille + Plat à four perforé + Plaque dessous	35
QUEUE DE LOTTE A LA SAUCE D'ORANGE	800	Vapeur 100 C	-	100	2	Grille + Plat à four perforé + Plaque dessous	30
TRUITES A LA SAUCE D'AROMES	600	Vapeur 100 C	-	100	2	Grille + Plat à four perforé + Plaque dessous	35
MOULES GRATINEES	1000	Vapeur 100 C +	-	100	2	Grille + Plat à four perforé + Plaque dessous	25
		GRILLE	MAX			Grille + Plat à four perforé + Plaque dessous	8
PALOURDES AU VIN BLANC	1000	Vapeur 100 C	-	100	2	Grille + Plat à four perforé + Plaque dessous	35
FILET DE MERLAN A LA SAUCE D'AGRUMES	1000	Vapeur 100 C	-	100	2	Grille + Plat à four perforé + Plaque dessous	25
FILET DE SAUMON A L'ORANGE	700	Vapeur 100 C	-	100	2	Grille + Plat à four perforé + Plaque dessous	20
BOUQUETS DE LEGUMES	1000	Vapeur 100 C	-	100	2	Grille + Plat à four perforé + Plaque dessous	35
CHOU-FLEUR GRATINE	700	Vapeur 100 C +	-	100	2	Grille + Plat à four perforé + Plaque dessous	25
		GRILLE	MAX			Grille + Plat à four perforé + Plaque dessous	10
SALADE DE POMMES DE TERRE A LA DANOISE	800	Vapeur 100 C	-	100	2	Grille + Plat à four perforé + Plaque dessous	45
LEGUMES A LA VAPEUR AVEC SAUCE DE TOFU ET THON	1000	Vapeur 100 C	-	100	2	Grille + Plat à four perforé + Plaque dessous	30

ERREUR	
ERREUR N°1 : erreur porte ouverte (attention à la vapeur):	<ul style="list-style-type: none"> • elle se produit quand on ouvre la porte durant la cuisson à vapeur et il y a une sortie probable de vapeur • elle est indiquée par l'allumage du voyant vert (5), pendant 2 clignotements + 1 pause de 5 secondes + 2 clignotements + 1 pause.... etc. Le vibreur sonnera en synchronisme avec le voyant pendant 180 secondes maximum. Puis la signalisation lumineuse continuera seule. • elle se remet à zéro au moment où l'on ferme la porte
ERREUR N°2 : erreur de température du boiler:	<ul style="list-style-type: none"> • elle se produit si la carafe d'eau ne se trouve pas en place et/ou si le broc ne contient pas d'eau et/ ou le joint torique (garniture en anneau) ne se trouve pas sur le tuyau de la carafe • elle est signalée quand le voyant vert (5) est allumé et le vibreur émet 3 bips consécutifs + 1 pause de 5 secondes + 3 bips.... etc., pendant un maximum de 180 secondes. Puis la signalisation lumineuse continuera seule. • à l'ouverture de la porte elle devient l'erreur 1
ERREUR N°3 : erreur de la pompe du boiler:	<ul style="list-style-type: none"> • elle se produit après 4 alarmes de type erreur 2 ou si la température de la chaudière est supérieure à 220 C • elle est signalée par le voyant vert (5) avec des cycles d'1 clignotement et par le vibreur en synchronisme avec le voyant pendant un maximum de 180 secondes • à l'ouverture de la porte elle devient l'erreur 1
ERREUR N°4 : sondes/potentiomètres:	<ul style="list-style-type: none"> • un problème aux sondes ou aux potentiomètres s'est produit • il est signalé par le voyant vert (5) avec des cycles d'1 clignotement et par le vibreur en bip continu rapide • il ne peut être réinitialisé qu'après avoir réparé la panne • CONTACTER AU PLUS TÔT L'ASSISTANCE. DÉBRANCHER LE FOUR
ERREUR N°5 : les deux poignées sphériques gril et vapeur sont actionnées	<ul style="list-style-type: none"> • elle se produit si les deux commandes gril et vapeur sont actives • elle est signalée par le vibreur actif pendant 5" + 1 pause de 10 secondes + le vibreur pendant 5 secondes ...etc., jusqu'au reset. • elle se réinitialise en mettant à zéro un des contrôles (gril ou vapeur)
ERREUR N°6 : Panne d'électricité	<ul style="list-style-type: none"> • elle se produit en cas de panne d'électricité durant la cuisson • elle est signalée par un clignotement alterné du voyant vert et le vibreur en bip continu • elle se réinitialise en positionnant sur 0 la commande active (extinction de la cuisson) et, par la suite, en réactivant la fonction

Remplacement de la lampe du four

IMPORTANT

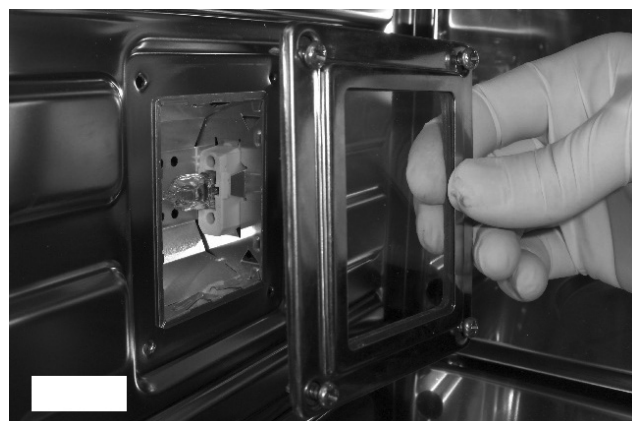
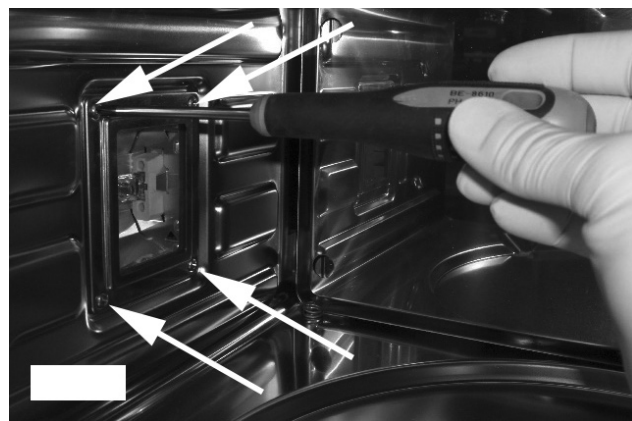
L'ampoule du four doit avoir des caractéristiques précises:

- Structure indiquée pour les hautes températures (jusqu'à 300 °C);
- Alimentation : voir valeur V/Hz indiquée sur la plaque d'immatriculation;
- Puissance 25 W;
- Culot du type G9.

ATTENTION

S'assurer que l'appareil est hors tension avant de remplacer l'ampoule pour éviter les décharges électriques.

- Pour éviter tout dégât, poser un chiffon de vaisselle à l'intérieur du four;
- Dévissez les vis de fixation du cadre en acier;
- Enlever l'ampoule grillée en l'extrayant de son logement sans la casser;
- Insérer l'ampoule neuve sans la toucher avec les mains (nous conseillons d'utiliser un gant en latex jetable)
- Remonter le cadre inox en veillant à ne pas écraser le joint en silicone;
- Fixer de nouveau les vis en inox enlevées précédemment;
- Branchez correctement l'appareil sur la ligne d'alimentation.



Encastrement du four

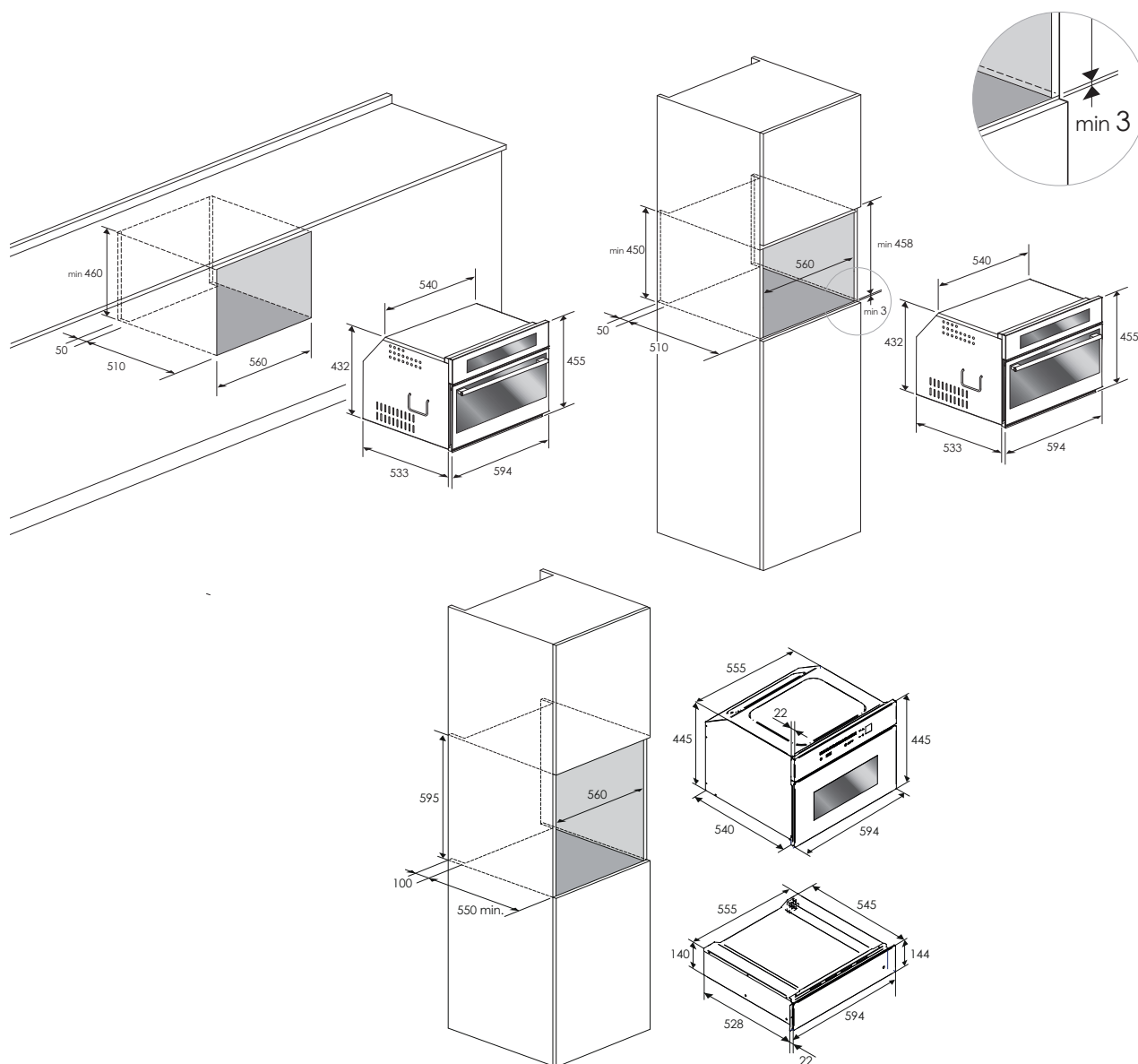
Le four peut être installé sous le plan de cuisson, dans une colonne, ou associé au tiroir chauffe-plats correspondant. Les dimensions de l'encastrement doivent être celles qui sont indiquées sur la figure.

Le matériau du meuble doit être résistant à la chaleur.

Le four doit être centré par rapport aux parois du meuble et fixé avec des vis et des douilles qui sont fournis comme sur la figure ci-contre.

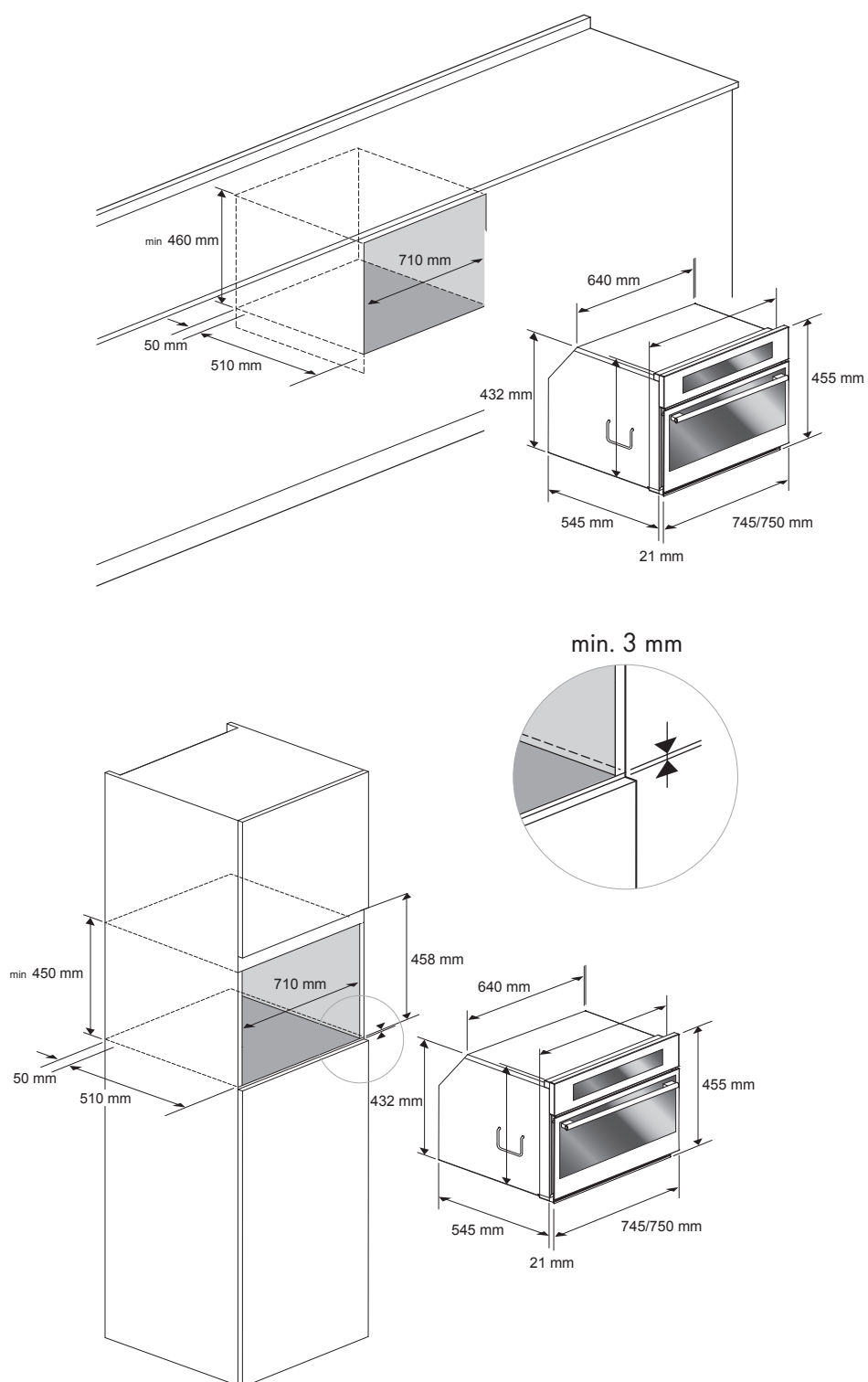


DECOUPE ET DIMENSIONS 45 cm



Les dimensions sont exprimées en centimètres

DECOUPE ET DIMENSIONS 74,5 cm



Les dimensions sont exprimées en centimètres

Branchement électrique

Avant d'effectuer le branchement électrique s'assurer que:

- les caractéristiques de l'installation sont en mesure de satisfaire ce qui est indiqué sur la plaque d'identification appliquée sur la partie antérieure du four;
- l'installation soit munie d'une connexion à la terre selon les normes et les dispositions de la loi en vigueur.

La mise à la terre est obligatoire aux termes de la loi. Le câble ne doit atteindre en aucun cas une température supérieure de 50 °C à la température ambiante.

Ce four doit être connecté à l'alimentation au moyen d'un câble d'alimentation avec une fiche spéciale qui est compatible avec la prise montée dans l'installation électrique qui alimente ce four.

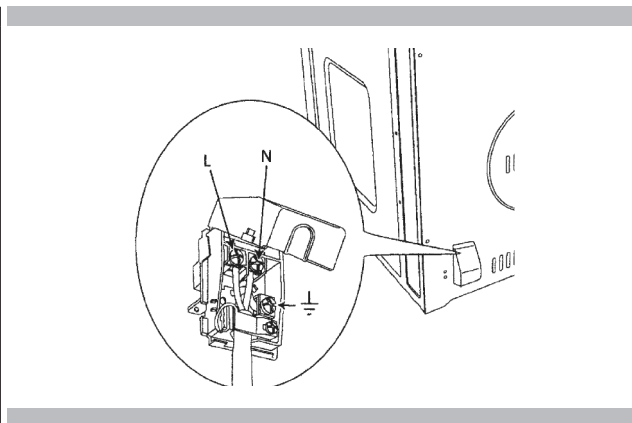
Si un appareil fixe n'est pas équipé d'un câble d'alimentation et d'une fiche ou d'un autre dispositif qui assure le débranchement au réseau, avec une distance d'ouverture des contacts qui permet la complète déconnexion dans les conditions de la catégorie de la surtension III, ces dispositifs de déconnexion doivent être prévus sur le réseau d'alimentation conformément aux règles de l'installation.

La prise ou l'interrupteur omnipolaire doivent être proches de l'appareil installé.

NB: Le constructeur décline toute responsabilité si les normes contre les accidents sur le lieu de travail et les faits exposés ci-dessus ne sont pas respectés.

TYPES ET DIAMETRE MINIMAL DES CABLES

		SASO	
H05RR-F	3x1,5 mm	H05RR-F	3x2,5 mm
H05VVF	3x1,5 mm	H05VVF	3x2,5 mm
H05RN-F	3x1,5 mm	H05RN-F	3x2,5 mm
H05V2V2-F	3x1,5 mm	H05V2V2-F	3x2,5 mm



Avant de contacter l'assistance, merci de vérifier la section "Diagnostic de pannes". Cela pourrait vous épargner le coût d'un appel d'assistance.

Si vous avez encore besoin d'aide, suivez les instructions ci-dessous. Quand vous appelez, merci d'indiquer la date d'achat et le modèle complet ainsi que le numéro de série de votre appareil. Ces informations nous aident à mieux répondre à votre demande.

Enregistrement des données d'entretien

Pour un centre de service autorisé ou de l'information sur les pièces, voir le paragraphe "GARANTIE pour l'électroménager".

Pour l'emplacement de la plaquette d'identification, voir Page 4. Notez cette information dans l'espace prévu à cet effet ci-dessous. Gardez votre facture pour la validation de votre garantie.

Enregistrement des données d'entretien	
Numéro de modèle	_____
Numéro de série	_____
Date d'installation ou de prise de possession	_____

INDEX	SEITE
1 - Warnungen für Mikrowellen	4
Erster gebrauch	5
Verwendung des flachen gitters	5
Verwendung des gelochten behälters	5
Umweltschutz	6
2 - Das Bedienfeld	7
Überblick der bedienung	7
3 - Allgemeine Informationen über den Ofen	8
Installation und anschluss	8
Erster Netzanschluss	8
Elektronische zeitschaltuhr mit 6 tasten	8
Manualbetrieb	8
Halbautomatischer betrieb gardauer	8
Halbautomatischer betrieb garendea	8
Automatikbetrieb	8
Kurzzeitmesser	8
Programmierungsfehler	8
Löschen eines programms	8
4 - Suggestimenti Generali Forno	9
Dampfwaren	9
Nützliche Tipps	9
5 - Gebrauchsanweisungen für den Ofen	10
Funktion Dampfwaren	10
Funktion Grillen	10
Empfehlungen für die Zubereitung	10
6 - Tabelle der Garmethoden	11
7 - Fehlermeldung und Betriebsstörung des Ofens	12
Ofenlampe auswechseln	13
8 - Für den Monteur	14
Ofen einbauen	14
9 - Assistenz oder Kundendienst	17
Liste der Wartungseinsätze	17



WICHTIGE ANLEITUNGEN UND SICHERHEITSHINWEISE



Sorgfältig lesen und für zukünftigen Gebrauch aufbewahren

Sehr verehrte Kundin, sehr verehrter Kunde, wir danken Ihnen und beglückwünschen Sie zu Ihrer Wahl. Dieses neue, sorgfältig konzipierte und aus erstklassigen Materialien hergestellte Produkt wurde akkurat kontrolliert, um allen Ihren Bedürfnissen für das perfekte Kochen zu entsprechen. Wir bitten Sie deshalb, diese einfachen Anleitungen zu lesen und einzuhalten, mit denen Sie schon ab dem ersten Gebrauch herausragende Resultate erzielen werden. Mit diesem modernen Gerät möchten wir Ihnen unsere besten Glückwünsche aussprechen.

DIESES PRODUKT WURDE FÜR DEN HEIMISCHEN GEBRAUCH KONZIPIERT.

DER HERSTELLER HAFTET NICHT FÜR SACH- ODER PERSONENSCHÄDEN, DIE AUS EINER FALSCHEN INSTALLATION ODER DER UNSACHGEMÄSSEN, FALSCHEN ODER ABSURDEN VERWENDUNG DES GERÄTS ENTSTEHEN.

DAS GERÄT DARF NICHT VON PERSONEN (EINSCHLIESSLICH KINDERN) MIT EINGESCHRÄNKTEN KÖRPERLICHEN ODER GEISTIGEN FÄHIGKEITEN ODER EINSCHRÄNKUNG DER SINNE VERWENDET WERDEN ODER VON PERSONEN, DIE NICHT ÜBER DIE NOTWENDIGE ERFAHRUNG ODER KENNTNIS VERFÜGEN, WENN DIESE NICHT VON EINER FÜR IHRE SICHERHEIT VERANTWORTLICHEN PERSON BEAUFSICHTIGT WERDEN.

KINDER MÜSSEN KONTROLLIERT WERDEN UM SICHERZUSTELLEN, DASS SIE NICHT MIT DEM GERÄT SPIELEN.

ES IST VERBOTEN, TÖPFE ODER ÄHNLICHES, ALUFOLIE ODER ÄHNLICHES ZUM GAREN IN KONTAKT MIT DEM UNTERTEIL DES OFENS ZU BRINGEN.

WÄHREND DES GEBRAUCHS WIRD DAS GERÄT SEHR HEISS. ACHTEN SIE DARAUF, NICHT DIE HEIZELEMENTE IM OFENINNEREN ZU BERÜHREN.



ACHTUNG

- Wenn die Tür oder die Türdichtungen beschädigt sind, darf der Ofen so lange nicht in Betrieb genommen werden, bis er von Fachpersonal repariert wurde;
- Reparaturen, Änderungen oder Manipulationen des Geräts oder an dessen Inneren, insbesondere an unter Spannung stehenden Teilen, dürfen nur vom Hersteller, seinem Kundendienst oder angemessen geschulten Personen ausgeführt werden. Unangemessene Reparaturen können zu schweren Unfällen, Beschädigung des Geräts und der Installationen und Betriebsstörungen verursachen. Es wird darauf hingewiesen, dass die Lampen im Inneren des Ofens nur von Fachpersonal ausgewechselt werden dürfen nachdem das Gerät vom Stromnetz abgetrennt wurde.
- Bei Betriebsstörung des Geräts oder für dessen Reparatur wenden Sie sich an unseren Kundendienst.
- Es dürfen nur Original-Ersatzteile verwendet werden.



WICHTIG

- Als Vorsichtsmaßnahme vor jeder Reinigung des Ofens immer den Stecker aus der Netzsteckdose ziehen oder die Stromzufuhr des Geräts abtrennen.
- Keine sauren oder basischen Substanzen verwenden (Zitronensaft, Essig, Salz, Tomaten usw.). Keine Produkte auf Chlorbasis, mit Säure oder Scheuermittel zur Reinigung der lackierten Teile verwenden.

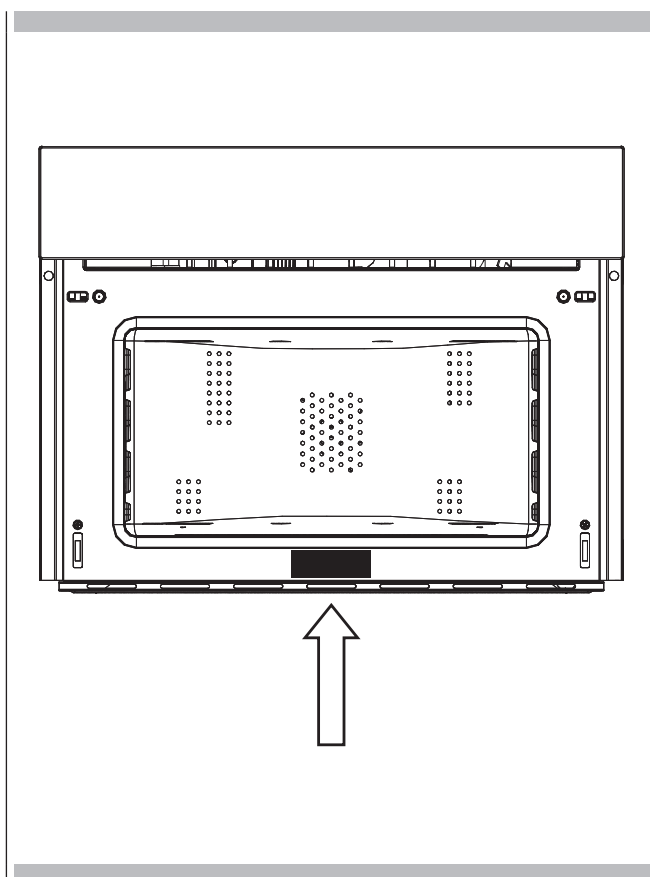


PFLEGE UND WARTUNG

- Der Ofenraum besteht aus wertvollem Edelstahl. Falsche Wartung kann zu Korrosion führen;
- Der Ofen muss regelmäßig gereinigt werden und es sind alle Essensreste zu entfernen;
- Den Ofen nicht direkt nach dem Garen reinigen, die Dampftropfen können sehr heiß sein (Verbrennungsgefahr).
- Vorsicht beim Öffnen der Tür bei laufendem Ofen. Der austretende Dampf kann Verbrennungen verursachen.
- Für die Reinigung der Glastür des Ofens keine rauen, scheuernden Materialien oder scharfe Metallschaber verwenden, da diese die Oberfläche verkratzen und zu Glasbruch führen können.
- Beim Reinigen darauf achten, dass kein Wasser in das Gerät eindringt.
- Nur leicht angefeuchtete Tücher verwenden.
- Niemals Wasser in das Geräteinnere oder auf das Geräteäußere spritzen.
- Keine Dampfreiniger verwenden – das eintretende Wasser kann Schäden verursachen.
- Das Gerät nicht zum Heizen oder Befeuchten eines Raumes verwenden.
- Das Gerät sollte nur bei Umgebungstemperaturen von 5 °C bis 35 °C installiert und benutzt werden.
- Bei Frostgefahr kann das Wasser in den Pumpen frieren und diese beschädigen.

 **WICHTIG**

Das Ofenkennschild ist auch bei installiertem Ofen zu sehen. Auf diesem Schild, das Sie bei Öffnen der Ofentür sehen, sind alle Kenndaten des Geräts angegeben, die Sie bei Anforderung von Ersatzteilen nennen müssen.



Erster gebrauch

Der Ofen muss gründlich mit Wasser und Seife gereinigt und gut ausgewaschen werden. Den Ofen ca. 30 Minuten auf höchste Temperatur heizen. Auf diese Weise werden alle restlichen Fette der Verarbeitung beseitigt, die zu unangenehmen Gerüchen beim Garen führen könnten. Die Funktion elektrischer Grill ohne Ofenzubehör verwenden. Vor dem ersten Gebrauch der Zubehörteile müssen diese sorgfältig mit einem in alkalischer Lösung getauchten weichen Tuch sehr heiß abgespült werden.

Verwendung des flachen gitters

Um das flache Gitter herauszunehmen, ziehen Sie das Gitter bis zum Einrasten zu sich heran, dann heben Sie es nach oben, bis Sie es komplett herausnehmen können. Um das flache Gitter wieder einzuschieben, halten Sie dieses schräg auf 45° und schieben es bis zum Anschlag ein, dann positionieren Sie es waagrecht und schieben es bis ganz hinten hinein.



Wenn das flache Gitter mit einem Tropfbehälter versehen ist, dann müssen Sie diesen zum Herausnehmen leicht anheben und zu sich ziehen. Wieder einschieben, bis er an seinem Sitz einrastet.

Verwendung des gelochten behälters

Dieser Behälter wird zum Dampfgaren benutzt und wird kombiniert mit seiner Halterung auf dem flachen Gitter positioniert.

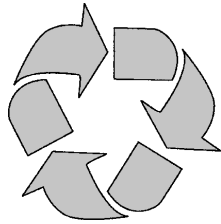


Es wird die kombinierte Verwendung mit dem flachen Tropfbehälter empfohlen, um Spritzer beim Garen des Gerichts aufzufangen.

Umweltschutz

Die Unterlagen dieses Geräts sind auf chlorfrei gebleichtem oder recyceltem Papier gedruckt, um einen Beitrag zum Umweltschutz zu leisten. Die Verpackungen sind umweltfreundlich konzipiert und können weiterverwertet oder recycelt werden, da es sich um ökologische Erzeugnisse handelt.

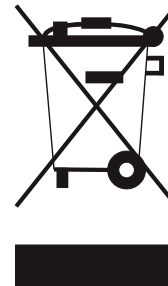
Durch das Verpackungs-Recycling tragen Sie zur Einsparung von Rohstoffen bei und zur Verringerung des Volumens von Industrie- und Hausmüll.



DAS VERPACKUNGSMATERIAL ist 100% recycelbar und mit dem Recyclingsymbol versehen. Für die Entsorgung die örtlichen Auflagen befolgen. Das Verpackungsmaterial (Plastiktüten, Polystyrolteile usw.) muss außerhalb der Reichweite von Kindern aufbewahrt werden, da es sich um potentielle Gefahrenquellen handelt.

DIESES GERÄT ist in Konformität mit der EU-Richtlinie 2002/96/EG, Waste Electrical and Electronic Equipment (WEEE, über Elektro- und Elektronik-Altgeräte) markiert. Wenn der Anwender sicherstellt, dass das Produkt sachgerecht entsorgt wird, trägt er dazu bei, den negativen Umwirkungen auf Umwelt und Gesundheit vorzubeugen.

DAS ZEICHEN auf dem Produkt oder den begleitenden Unterlagen weist darauf hin, dass dieses Produkt nicht als Hausmüll behandelt werden darf, sondern zur Sammelstelle für das Recycling von elektrischen und elektronischen Geräten gebracht werden muss.



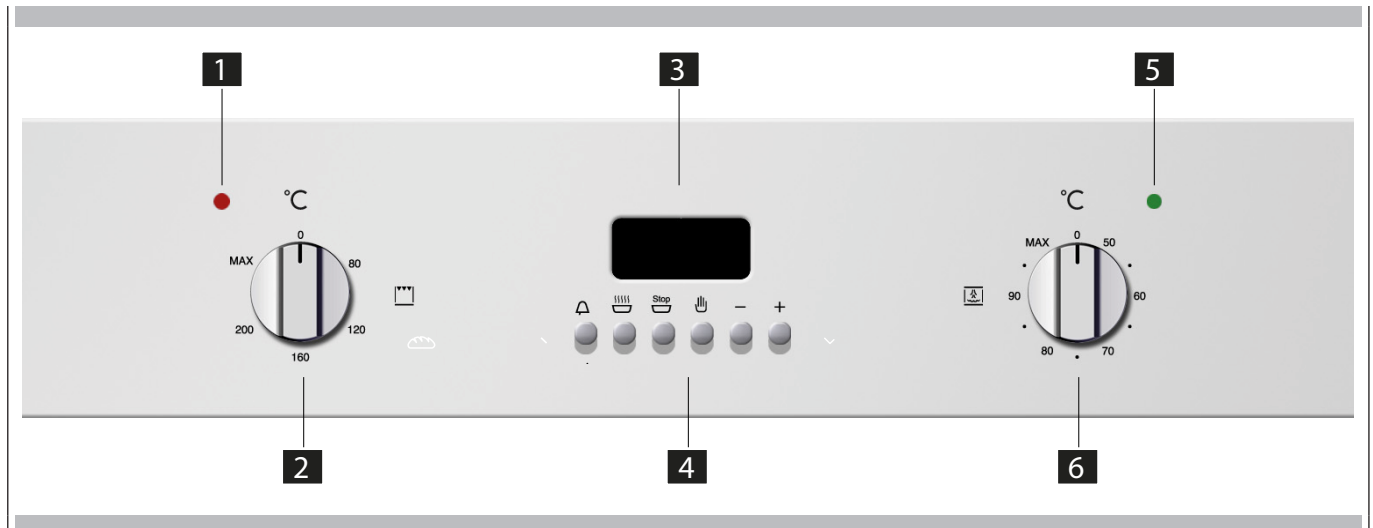
DIE ENTSORGUNG muss unter Einhaltung der örtlichen Auflagen zur Abfallentsorgung erfolgen.

FÜR WEITERE INFORMATIONEN zur Behandlung, der Rückgewinnung und das Wiederverwerten dieses Produkts die zuständige lokale Behörde, die Müllabfuhr oder das Geschäft kontaktieren, bei dem Sie das Gerät gekauft haben.

VOR DEM ABRÜSTEN unbrauchbar machen und dazu das Netzkabel abschneiden.

Überblick der bedienung

- 1 Anzeigelampe für Grillfunktion (rote Anzeigelampe)
- 2 Drehknopf für Grilltemperatureinstellung
- 3 Display elektronische Zeituhr
- 4 Einstelltasten elektronische Zeituhr
- 5 Anzeigelampe Dämpffunktion (grüne Anzeigelampe)
- 6 Drehknopf Dämpftemperatureinstellung



Installation und anschluss



Verehrte Kundin, geehrter Kunde, dieser Ofen ist ein hoch entwickeltes elektronisches Gerät und wird als lange haltendes Gut eingestuft. Er muss von Fachpersonal installiert werden, das bezogen auf die Anschlüsse der Stromleitung und den Einbau in das Küchenmöbel sachgerecht vorgeht. (SIEHE EINBAUANLEITUNG AUF SEITE 15)

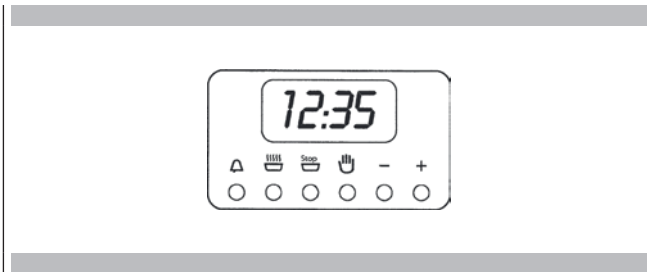
Erster Netzanschluss

Wenn das Gerät zum ersten Mal an das Stromnetz angeschlossen wird oder bei einem längeren Stromausfall, könnte ein Dauerwarnton ausgegeben werden. In diesem Fall den rechten Drehknopf zuerst in eine beliebige Position drehen, dann wieder in die Position 0 stellen.

Elektronische zeitschaltuhr mit 6 tasten

Einstellung der Uhr

Gleichzeitig die Tasten für Gardauer  und Garende drücken  und die Tasten +/- betätigen, bis die gewünschte Uhrzeit eingestellt ist.



Manualbetrieb

Für unbestimmte Garzeiten die Taste Manualbetrieb drücken .


Halbautomatischer betrieb gardauer

Für bestimmte Garzeiten. Die Taste für Gardauer drücken und mit den Tasten +/- die erforderliche Garzeit einstellen.



Nach Ablauf der eingestellten Garzeit ertönt der Signalton und der Backofen wird ausgeschaltet.

Den Drehgriff des Thermostats und des Umschalters wieder auf 0 stellen und dann die Taste für den Manualbetrieb drücken.

Halbautomatischer betrieb garende

Für bestimmte Garzeiten die Taste  für Garende drücken und mit den Tasten +/- die Uhrzeit einstellen, in der der Backofen ausgeschaltet werden soll. Nach Ablauf der eingestellten Garzeit ertönt der Signalton und der Backofen wird ausgeschaltet. Den Drehgriff des Thermostats und des Umschalters wieder auf 0 stellen und dann die Taste für den Manualbetrieb drücken.

Automatikbetrieb

Für bestimmte Garzeiten. Die Taste für Gardauer drücken  und mit den Tasten +/- die erforderliche Garzeit einstellen. Die Taste für Garende drücken  und die Uhrzeit einstellen, in der der Backofen ausgeschaltet werden soll. Bei Programmende blinkt das Symbol AUTO und es ertönt der Signalton, der durch Drücken einer beliebigen Taste abgestellt wird.

Kurzzeitmesser

Die Taste des Kurzzeitmessers drücken und mit der Taste +/- die gewünschte Garzeit einstellen. Nach Ablauf der eingestellten Garzeit ertönt der Signalton, der durch Drücken einer beliebigen Taste abgestellt werden kann.

Programmierungsfehler

Ein Programmierungsfehler liegt vor, wenn die von der Uhr angezeigte Uhrzeit zwischen Garbeginn und Garende liegt.

Der Fehler wird durch einen Warnton und durch Blinken des Symbols AUTO signalisiert. Der Programmierungsfehler kann durch Änderung der Gardauer oder der Garzeit korrigiert werden.

Löschen eines programms

Ein Programm kann durch Drücken der ManualbetriebTaste gelöscht werden.

Bitte beachten: Wenn Sie die Tür bei laufendem Ofen öffnen, dann können Dampf oder heiße Luft austreten – seien Sie immer sehr vorsichtig.

ACHTUNG

Der Ofen wurde so konzipiert, dass er während des Garens das richtige Gleichgewicht zwischen der Wärme bei den verschiedenen Backmodalitäten und dem von den Gerichten selbst erzeugten Dampf bewahrt. Dieser Vorgang kann dazu führen, dass Sie am Ende des Garvorgangs in der Karaffe den kondensierten Überschuss des Garens finden können (Wasser und gelöstes Fett). Denken Sie daran, die Karaffe zu entleeren und zu reinigen.

Dampfgaren

Dampfgaren ist das in der orientalischen Küche am meisten benutzte System, eignet sich aber auch für unsere Küche. Es geht schnell und hat den Vorteil, dass die Lebensmittel ihren Eigengeschmack behalten. In diesem Fall erfolgt das Garen nicht mit Wasser, sondern mit Wasserdampf.

Der Prozess, der beim Dampfgaren erfolgt, unterscheidet sich vom Kochen. Der Wasserdampf übt nämlich auf die Zellen eine grundlegend andere Wirkung aus als das kochende Wasser. Das Lebensmittel wird auf diese Weise komplett gegart, aber außer Fett treten keine anderen Bestandteile aus dem Gewebe der Lebensmittel. Die Zellwände und die Sehnen werden dadurch allmählich weicher, die proteinhaltigen Stoffe koagulieren ohne auszutreten, die Stärken blähen sich auf und verbinden sich, Zucker und Mineralstoffe bleiben unverändert. Gleiches gilt für die Gerüche, die auf ein Mindestmaß verringert werden, oder für die Farbstoffe.

Allein das Fett wird durch die Hitzeeinwirkung verflüssigt und aus diesem Grund empfiehlt es sich nicht, große Fleischstücke oder Fische mit Dampf zu garen. Was die Vitamine betrifft, verdienen diese eine besondere Anmerkung, denn diese werden von Wärme generell zerstört. Einige von diesen aber unterliegen je nach Dauer der Garzeit aber nur geringen Veränderungen.

Die Nahrungsmittel, die sich am besten für diese Garmethode eignen, sind alle die, die fettfrei sind, wie beispielsweise Fische, einige Fleischsorten, Hülsenfrüchte, Getreide, Eier, Puddings usw. Holzige Gemüse oder Obst allgemein sind nicht geeignet.

Nützliche Tipps


Verwenden Sie den Dampfofen immer vom kalten Ofen ausgehend. Es wird davon abgeraten, die Dampffunktion bei warmem Ofen (sofort nach einem normalem Backvorgang) zu verwenden, da die Eigenschaften des Dampfgarens auf diese Weise verloren gehen. Für das Dampfgaren verwenden Sie möglichst den gelochten Edelstahlbehälter (Gastronormbehälter) kombiniert mit dem niedrigeren Edelstahlbehälter (Tropfbehälter). Der erste wird mit der entsprechenden Halterung auf dem flachen Gitter positioniert und gestattet es dem Dampf, seine Wirkung voll bei dem Gericht zu entfalten und durch die Löcher fließt alles nach unten, was beim Garen freigesetzt wird. Der zweite Behälter, der niedriger ist, wird unter dem Gitter in den entsprechenden Schienen eingeschoben und sammelt die Tropfen auf, was eine Verschmutzung des Ofenraums vermeidet.

Die Halterung des gelochten Behälters kann nach beendetem Garen zu einer hervorragenden Auflage- Abstandhalter zwischen dem Behälter und den Oberflächen werden, auf die Sie diese absetzen möchten, um das soeben gegarte Gericht zu entnehmen.



ACHTUNG

Die Dampffunktion kann nicht gleichzeitig mit der Grillfunktion benutzt werden. Wird bei geschalteter Grillfunktion die Dampffunktion eingeschaltet, gibt der Ofen einen Warnton aus (siehe Tabelle Fehlermeldung und Betriebsstörung des Ofens).

Wenn der Ofen zum ersten Mal an das Stromnetz angeschlossen wird oder bei einem längeren Stromausfall, muss die Zeituhr mit der Taste XXX programmiert werden, anderenfalls funktioniert der Ofen nicht .

Funktion Dampfgaren

Bei dieser Ofenfunktion wird Dampf für die Zubereitung der Lebensmittel benutzt. Während dem Dampfgaren sinkt der Dampf vom Kocher in den Ofenraum, den er erwärmt und dabei die Speisen gart. Diese Zubereitungsart ist ideal für Gemüse oder Fisch, deren Farbe, Geschmack und Qualität erhalten bleibt.

WICHTIG

Das folgende Verfahren MUSS jedes Mal ausgeführt werden, wenn die Funktion Dampfgaren verwendet wird.

- Den Wasserbehälter mit destilliertem Wasser oder anderenfalls mit kaltem Trinkwasser füllen. WICHTIG: Wenn Leitungswasser benutzt wird, könnten sich Kalkablagerungen im Dampfkocher bilden.
- Den Wasserbehälter bis zur 1-Liter-Markierung füllen. Den Behälter NICHT bis zum Rand füllen, sonst könnte das in den Behälter zurückgepumpte Wasser nach dem Garzyklus überlaufen.
- Den Wasserbehälter in das betreffende Fach stellen.
- Den Wasserbehälter ganz nach hinten schieben, wodurch eine perfekte Abdichtung zwischen dem Rohr im Behälter und dem Hydraulikkreislauf im Ofen gewährleistet wird.
- Immer sicherstellen, dass sich der Fettfänger aus rostfreiem Edelstahl unter der Fettpfanne mit gelochtem Boden befindet. Darin werden Kondensat, Säfte und Speisen gesammelt, die durch die Fettpfanne mit gelochtem Boden rinnen.
- Den Drehknopf des Dampfgarthermostats des Ofens (Drehknopf nach rechts) auf die gewünschte Temperatur drehen. Die Temperatur ist in 5 C-Schritten zwischen +50 und +100 C einstellbar.
- Nach 7-8 Sekunden leuchtet die Kontroll-Leuchte des Ofens auf, um zu bestätigen, dass der Ofen gerade aufgewärmt wird. Nach dem Garvorgang den Drehknopf des Ofenthermostats wieder in die Nullstellung bringen, wodurch die Kontroll-Leuchte für den Ofenbetrieb erlischt.
- Die Kontroll-Leuchte für den Dampfbetrieb des Ofens ist grün.
- Nach dem Garvorgang den Drehknopf des Ofenthermostats wieder in die Nullstellung drehen.
- Wenn der Ofenraum entsprechend abgekühlt ist, kann ein weiches Tuch benutzt werden, um die Flüssigkeitsspuren im Ofenraum zu trocknen.

WICHTIG

Der Wasserbehälter muss nach der Zubereitung entfernt werden.

Funktion Grillen

Diese Zubereitungsfunktion benutzt das obere Heizelement für die Zubereitung der Speisen.

Sie ist ideal zum Grillen mittelgroßer oder großer Portionen von Würsten, Bauchspeck, Steaks usw.

- Wenn die Grillfunktion ohne Dampf benutzt wird, kann der Wasserbehälter im betreffenden Fach bleiben. Dadurch wird die Grilleistung des Ofens nicht beeinträchtigt.
- Den Drehknopf des Grillthermostats (Drehknopf nach links) drehen, bis die erforderliche Temperatur erreicht wurde. Die Temperatur kann in 40 C-Schritten zwischen +80 und +250 C eingestellt werden (d.h. 80-120-160-200-MAX).
- Nach 7-8 Sekunden leuchtet die Kontroll-Leuchte für den Grillbetrieb (rote Kontroll-Leuchte) auf, um zu bestätigen, dass der Grill in Betrieb ist. Nach dem Grillvorgang den Drehknopf des Grillthermostats wieder in die Off-Stellung bringen, wodurch sich die Kontroll-Leuchte für den Grillbetrieb abschaltet.

Empfehlungen für die Zubereitung

- Für die Kochtemperaturen und -Zeiten die Angaben auf der Verpackung des Lebensmittels beachten. Nachdem man sich mit den Leistungen des Haushaltsgeräts vertraut gemacht hat, können die Temperaturen und Zeiten nach den persönlichen Vorlieben variiert werden.
- Sicherstellen, dass tiefgefrorene Lebensmittel vor der Zubereitung ganz aufgetaut sind, sofern die Anweisungen auf der Verpackung nicht darauf hinweisen, dass das Lebensmittel auch im tiefgefrorenen Zustand zubereitet werden kann.
- Den Ofen vorwärmen, dann erst die Speisen in den Ofen schieben.
- Vor der Verwendung überprüfen, dass unbenutzte Zubehörteile aus dem Ofen entfernt wurden.
- Die Ofentür nicht öffnen, um die Gerichte zu kontrollieren.

In der folgenden Tabelle nennen wir die Ergebnisse der Kochtests, die in unseren Laboren von einem Profi-Koch ausgeführt wurden. Es handelt sich in jedem Fall nur um ungefähre Angaben und die von uns vorgeschlagenen Werte dienen dazu, mit eigenen Rezepten zu experimentieren und immer bessere Resultate zu erzielen!

ZU GARENDE GERICHTE	GEWICHT (g.)	FUNKTION	Ofentemp. °C	Dampftemp. °C	STUFE	EMPFOHLENES ZUBEHÖR	ZEIT (Minuten)
GARNEELEN MIT RAVIOLI	1700	Dampf 100 C	-	100	2	Gitter – gelochter Behälter – Tropfbehälter unten	55
ERDBEER-RISOTTO	1200	Dampf 100 C	-	100	2	Gitter	15
RISOTTO MIT CASTELMAGNO-KÄSE	1200	Dampf 100 C	-	100	2	Gitter	15
CREVETTENCOCKTAIL	100	Dampf 100 C	-	100	2	Gitter – gelochter Behälter – Tropfbehälter unten	15
VENUSREISSALAT	500	Dampf 100 C	-	100	2	Gitter	35
GOLDBRASSE AUF DELIKATE ART	1300	Dampf 100 C	-	100	2	Gitter – gelochter Behälter – Tropfbehälter unten	35
SEETEUFEL IN ORANGENSOSSE	800	Dampf 100 C	-	100	2	Gitter – gelochter Behälter – Tropfbehälter unten	30
FORELLE IN KRÄUTERSOSSE	600	Dampf 100 C	-	100	2	Gitter – gelochter Behälter – Tropfbehälter unten	35
GRATINIERTE MIESMUSCHELN	1000	Dampf 100 C +	-	100	2	Gitter – gelochter Behälter – Tropfbehälter unten	25
		GRILL	MAX			Gitter – gelochter Behälter – Tropfbehälter unten	8
VENUSMUSCHELN MIT WEISSWEIN	1000	Dampf 100 C	-	100	2	Gitter – gelochter Behälter – Tropfbehälter unten	35
HEILBUTTFILETS IN ZITRUSFRUCHTSOSSE	1000	Dampf 100 C	-	100	2	Gitter – gelochter Behälter – Tropfbehälter unten	25
LACHSFILET MIT ORANGE	700	Dampf 100 C	-	100	2	Gitter – gelochter Behälter – Tropfbehälter unten	20
DAMPFGEGARTE GEMÜSESTAPEL	1000	Dampf 100 C	-	100	2	Gitter – gelochter Behälter – Tropfbehälter unten	35
GRATINIERTER BLUMENKOHL	700	Dampf 100 C +	-	100	2	Gitter – gelochter Behälter – Tropfbehälter unten	25
		GRILL	MAX			Gitter – gelochter Behälter – Tropfbehälter unten	10
DÄNISCHER KARTOFFELALAT	800	Dampf 100 C	-	100	2	Gitter – gelochter Behälter – Tropfbehälter unten	45
DAMPFGEGARTES GEMÜSE MIT TOFU-THUNFISCH-SOSSE	1000	Dampf 100 C	-	100	2	Gitter – gelochter Behälter – Tropfbehälter unten	30

FEHLER	
FEHLER 1: Fehler offene Tür (Achtung Dampf)	<ul style="list-style-type: none"> • Dieser Fehler tritt auf, wenn während des Dämpfvorgangs die Tür geöffnet wird und Dampf austreten könnte. • Er wird durch das Aufleuchten der grünen Anzeigelampe (5) gemeldet, die 2 Mal aufblinkt + 5 Sekunden Pause + 2 Mal aufblinkt + Pause.... usw. Der Der Signaltongebener wird gleichzeitig mit der Anzeigelampe für eine Höchstzeit von 180 Sekunden aktiviert. Danach erfolgt nur die visuelle Anzeige. • Er wird beim Schließen der Tür rückgesetzt.
FEHLER 2: Fehler Boilertemperatur	<ul style="list-style-type: none"> • Kontrollieren, ob die Wasserkanne an ihrem Platz ist und/oder der Krug Wasser enthält und/oder der O-Ring (Ringdichtung) auf dem Kannenrohr vorhanden ist. • Er wird durch das Aufleuchten der grünen Anzeigelampe (5) gemeldet. Gleichzeitig erfolgen für eine Höchstzeit von 180 Sekunden 3 aufeinander folgende Warntöne des Signaltongebeners + 5 Sekunden Pause + 3 Warntöne.... usw. Danach erfolgt nur die visuelle Anzeige. • Beim Öffnen der Tür wird der Fehler 1 angezeigt.
FEHLER 3: Fehler Boilerpumpe:	<ul style="list-style-type: none"> • Er tritt nach 4 Alarmmeldungen des Typs Fehler 2 auf oder wenn die Temperatur des Boilers 220 C übersteigt. • Er wird durch das Aufleuchten der grünen Anzeigelampe (5) gemeldet, die zyklisch 1 Mal aufblinkt. Gleichzeitig wird für eine Höchstzeit von 180 Sekunden ein Warnton des Signaltongebeners ausgegeben. • Beim Öffnen der Tür wird der Fehler 1 angezeigt.
FEHLER 4: Fühler/Potentiometer:	<ul style="list-style-type: none"> • Er ist wegen einer Störung an den Fühlern oder an den Potentiometern aufgetreten. • Er wird durch das Aufleuchten der grünen Anzeigelampe (5) gemeldet, die zyklisch 1 Mal aufblinkt, und durch einen raschen Dauerwarnton des Signaltongebeners. • Nicht rücksetzen, solange die Störung nicht behoben wurde. • SO BALD WIE MÖGLICH DEN KUNDENDIENST VERSTÄNDIGEN. DEN OFEN VON DER STROMVERSORGUNG ABTRENNEN.
FEHLER 5: Beide Drehknöpfe – Grill und Dampf – sind aktiv	<ul style="list-style-type: none"> • Er tritt auf, wenn sowohl die Grill- als auch die Dämpffunktion aktiv ist. • Er wird durch die Schaltung des Signaltongebeners für 5 Sekunden + 10 Sekunden Pause + Signaltongebener für 5 Sekunden...usw. gemeldet, bis die Rücksetzung erfolgt. • Zum Rücksetzen wird eine der Funktionen (Grill oder Dampf) auf 0 gestellt.
FEHLER 6: Stromausfall	<ul style="list-style-type: none"> • Es ist ein Stromausfall während der Tätigkeit aufgetreten. • Er wird durch ein abwechselndes Blinken der grünen Anzeigelampe und einem Dauerwarnton des Signaltongebeners gemeldet. • Zum Rücksetzen dieser Funktion, die aktive Steuerung auf 0 (Abschalten der Funktion) gestellt und darauf wieder aktiviert.

Ofenlampe auswechseln

⚠ WICHTIG

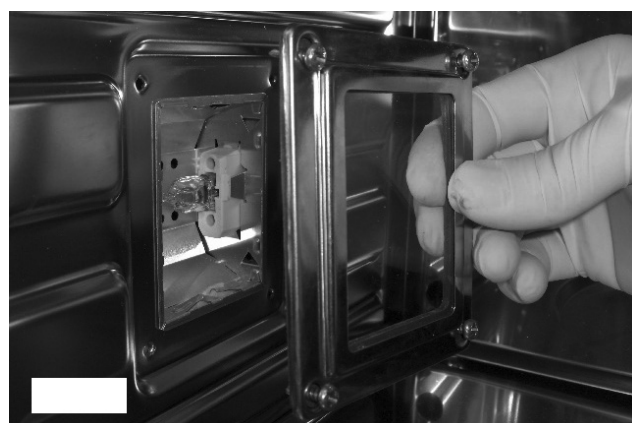
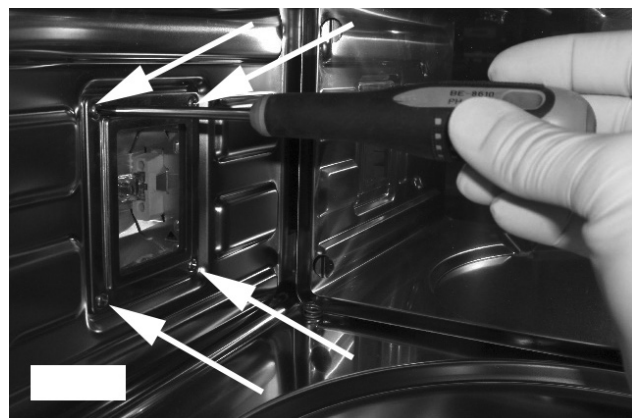
Die Ofenlampe muss exakte Merkmale aufweisen:

- Hochtemperaturfeste Struktur (bis 300 C);
- Speisung: siehe V/Hz Wert auf dem Kennschild;
- Leistung 25W;
- Anschluss G9.

⚠ ACHTUNG

Bevor Sie die Lampe auswechseln ist sicherzustellen, dass das Gerät ausgeschaltet ist, um Stromschlag zu vermeiden.

- Um Schäden zu vermeiden, legen Sie ein Geschirrtuch in das Ofeninnere;
- Die Befestigungsschrauben des Edelstahlrahmens lösen;
- Nehmen Sie die alte Lampe aus ihrem Sitz und achten Sie darauf, dass diese nicht bricht;
- Setzen Sie die neue Lampe ein und achten Sie darauf, diese nicht mit der Hand zu berühren (wir empfehlen die Verwendung von Einweghandschuhen aus Latex);
- Den Edelstahlrahmen wieder anbringen und dabei darauf achten, die Silikondichtung nicht einzuklemmen;
- Die zuvor entfernten Edelstahlschrauben wieder einschrauben
- Das Gerät wieder an das Stromnetz anschließen.

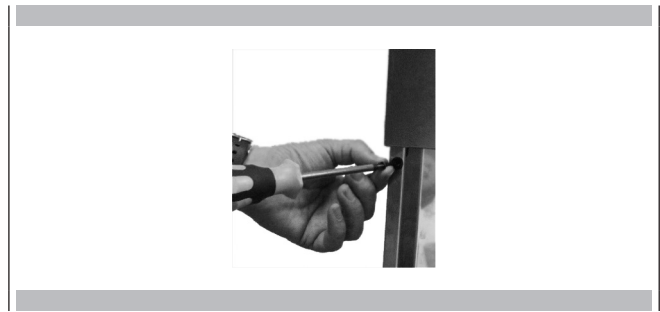


Ofen einbauen

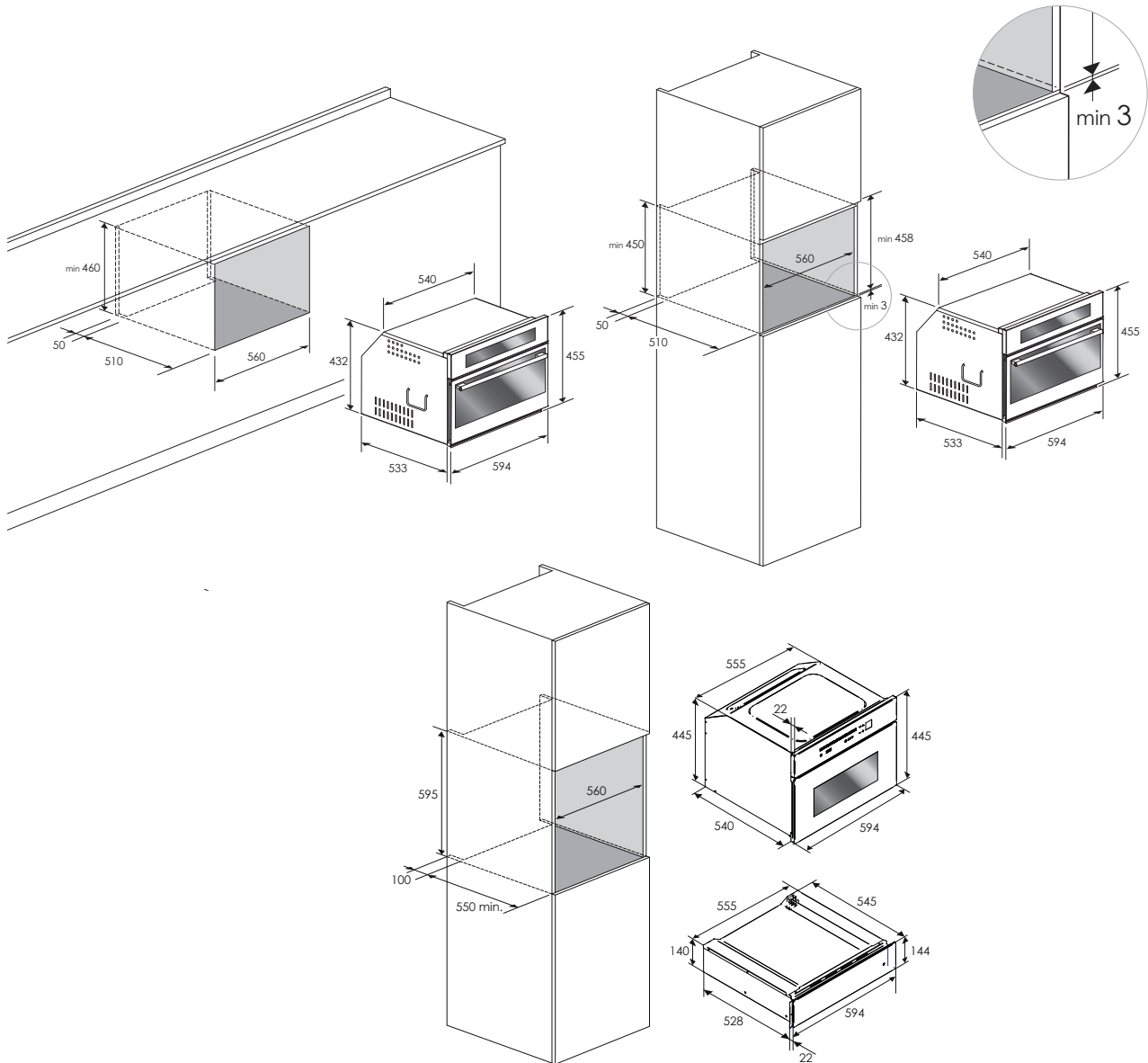
Der Ofen kann unter der Kochmulde, in einer Säule oder in Kombination mit dem entsprechenden Warmhaltefach eingebaut werden. Die Einbaumaße müssen den nachstehenden Abbildungen entsprechen.

Das Material des Möbels muss hitzefest sein.

Der Ofen muss bezogen auf die Möbelwände zentriert und mit den mitgelieferten Schrauben und Hülsen gemäß den Abbildungen an der Seite befestigt werden.

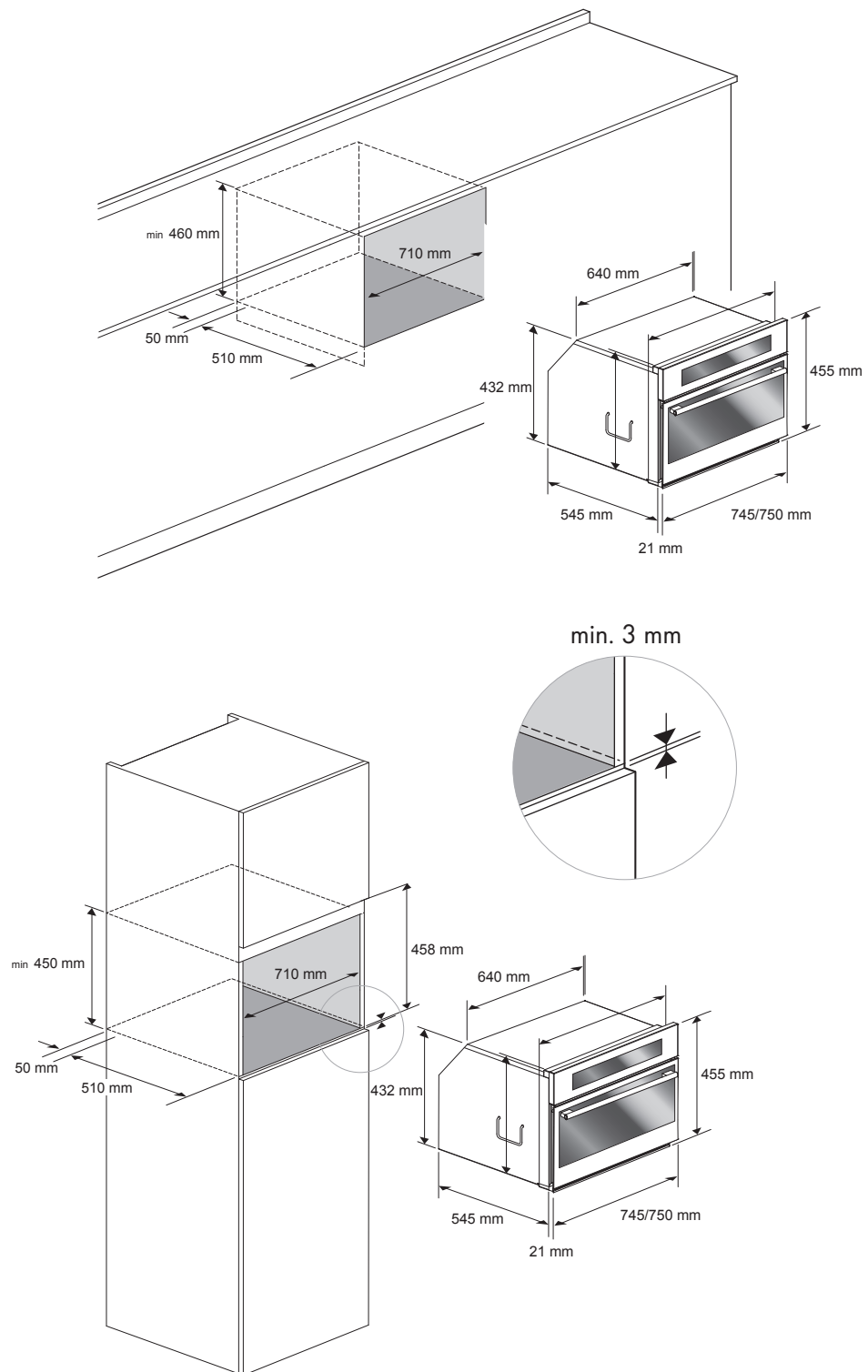


AUSSCHNITT & ABMESSUNGEN 45 cm



Abmessungen in Millimetern

AUSSCHNITT & ABMESSUNGEN 74,5 cm



Abmessungen in Millimetern

Stromanschluss

Vor dem Stromanschluss sicherstellen, dass:

- die Anlagenmerkmale dem Kennschild auf der Unterseite der Kochmulde entsprechen;
- die Anlage angemessen nach den einschlägigen Vorschriften und gesetzlichen Auflagen geerdet ist. Die Erdung ist gesetzlich vorgeschrieben.

Das Kabel darf auf keinen Fall Temperaturen erreichen, die über 50 C über der Umgebungstemperatur liegen.

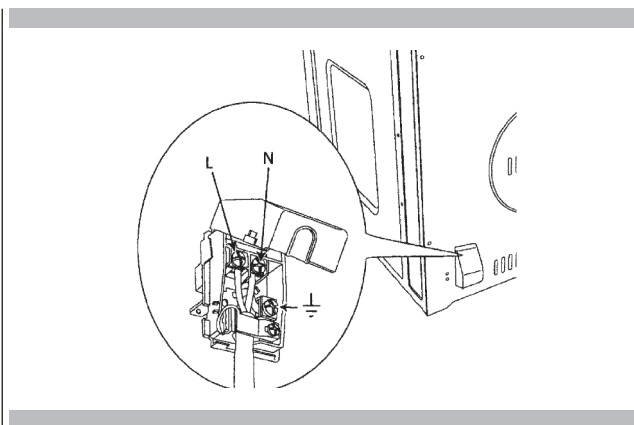
Dieser Ofen muss mit einem Netzkabel mit passendem Stecker an das Stromnetz angeschlossen werden. Der Stecker muss mit der Steckdose der Stromanlage kompatibel sein, die diesen Ofen speist. Wenn ein fixes Gerät nicht mit Netzkabel oder Stecker oder einer anderen Vorrichtung mit einem Öffnungsabstand der Kontakte für das komplette Abtrennen unter den Bedingungen der Überspannungsklasse III versehen ist, die ein Abtrennen vom Stromnetz ermöglicht, müssen diese Trennvorrichtungen im Einklang mit den Installationsvorschriften im Stromnetz vorgesehen werden.

Die Steckdose oder der Schaltautomat müssen bei installiertem Gerät leicht zu erreichen sein.

Bitte beachten: Der Hersteller haftet nicht, falls die obigen Anleitungen und die üblichen Unfallschutzmaßnahmen nicht eingehalten werden.

KABELTYPEN UND MINESDURCHMESSER

		SASO	
H05RR-F	3x1,5 mm	H05RR-F	3x2,5 mm
H05VVF	3x1,5 mm	H05VVF	3x2,5 mm
H05RN-F	3x1,5 mm	H05RN-F	3x2,5 mm
H05V2V2-F	3x1,5 mm	H05V2V2-F	3x2,5 mm



Bevor Sie sich mit dem Kundendienst in Verbindung setzen, überprüfen sie bitte die Liste mit der Störungsbeseitigung. Dadurch können Sie eventuell die Kosten für den Kundendiensteinsatz sparen.

Falls Sie noch immer Hilfe brauchen, dann befolgen Sie bitte die nachstehenden Anweisungen.

Bitte teilen Sie uns beim Anruf das Kaufdatum und die komplette Nummer des Modells und der Serie ihres Apparats mit.

Mithilfe dieser Informationen können wir Ihre Anfrage besser beantworten.

Liste der Wartungseinsätze

Informationen über den genehmigten Kundendienst und Ersatzteile, siehe Abschnitt "GARANTIE von Apparaten für den Hausgebrauch"

Plakette mit der Seriennummer, siehe Seite 4. Bitte füllen Sie jetzt folgende Informationen in den unten stehenden Kasten.

Bitte heben Sie die Rechnung für die Garantie auf.

Liste der Wartungseinsätze	
Modellnummer	_____
Seriennummer	_____
Datum der Installation oder Inbetriebnahme	_____

TABLA DE CONTENIDOS	PÁGINA
1 - Advertencias para los hornos microondas	4
Primera utilización	5
Utilización de la rejilla plana	5
Utilización de la bandeja perforada	5
Respeto del medio ambiente	6
2 - Panel de control	7
Descripción de los mandos	7
3 - Información general sobre el horno	8
Instalación y conexión	8
Primera conexión	8
Temporizador electrónico de 6 teclas	8
Funcionamiento manual	8
Funcionamiento semiautomático de duración cocción	8
Funcionamiento semiautomático de fin cocción	8
Funcionamiento automático	8
Minutero	8
Errores de programación	8
Anulación de un programa	8
4 - Consejos generales sobre el horno	9
Funcionamiento con vapor	9
Recomendaciones útiles	9
5 - Instrucciones de Funcionamiento del Horno	10
Función de cocción al vapor	10
Función de cocción a la parrilla	10
Consejos para la cocción	10
6 - Tablas modo de cocción	11
7 - Indicación de errores y fallos del horno	12
Sustitución de la bombilla del horno	13
8 - Para el instalador	14
Empotramiento del horno	14
9 - Servicio de asistencia	17
Registro de datos para el servicio	17



INSTRUCCIONES Y ADVERTENCIAS DE SEGURIDAD IMPORTANTES



Leer atentamente y conservar para cualquier consulta futura

Estimado cliente:

gracias y ¡ enhorabuena! por haber elegido este producto.

Este nuevo producto, que ha sido concebido y realizado con materiales de primerísima calidad, ha sido sometido a ensayos rigurosos para poder satisfacer todas sus exigencias de una perfecta cocción.

Le rogamos por tanto leer y respetar estas sencillas instrucciones que le permitirán obtener resultados excelentes desde su primera utilización. Le deseamos que saque el mejor partido de este moderno aparato.

ESTE PRODUCTO HA SIDO CONCEBIDO PARA UN USO EXCLUSIVAMENTE DOMÉSTICO.

EL FABRICANTE SE EXIMEN DE TODA RESPONSABILIDAD POR POSIBLES DAÑOS A LAS PERSONAS O LAS COSAS DERIVADOS DE UNA INSTALACIÓN INCORRECTA O DE UN USO IMPROPIO, ERRÓNEO O ABSURDO.

ESTE APARATO NO DEBE SER UTILIZADO POR PERSONAS (INCLUIDOS LOS NIÑOS) CON CAPACIDADES FÍSICAS, SENSORIALES O MENTALES REDUCIDAS O SIN EXPERIENCIA NI CONOCIMIENTO, A MENOS QUE ESTÉN BAJO LA SUPERVISIÓN DE UNA PERSONA RESPONSABLE QUE VELE POR SU SEGURIDAD O QUE HAYAN RECIBIDO DE ÉSTA INSTRUCCIONES SOBRE EL USO DEL EQUIPO.

LOS NIÑOS DEBEN MANTENERSE BAJO VIGILANCIA PARA QUE NO JUEGUEN CON EL APARATO.

QUEDA PROHIBIDO PONER EN CONTACTO CON LA BASE INTERNA DEL HORNO PARA COCINAR PAPEL DE ALUMINIO, CACEROLAS U OTROS PRODUCTOS SIMILARES.

DURANTE EL USO, EL APARATO SE PONE MUY CALIENTE. TENER CUIDADO DE NO TOCAR LOS ELEMENTOS CALENTADORES SITUADOS DENTRO DEL HORNO.



ATENCIÓN

- Si la puerta o las juntas de la puerta aparecen dañadas, absténgase de utilizar el horno mientras no haya sido reparado por un técnico capacitado.
- Cualquier reparación, modificación y manipulación del aparato o de su interior, especialmente las partes bajo tensión, deben realizarse exclusivamente por el fabricante, su servicio de atención al cliente o personas con una calificación análoga. Una reparación inadecuada puede provocar accidentes graves, daños al aparato y a las instalaciones y fallos de funcionamiento. On rappelle que le remplacement de la lampe interne du four doit lui aussi être confié à du personnel qualifié qui veillera à débrancher préalablement l'appareil du réseau électrique.
- Acuda a nuestro servicio de atención al cliente en caso de funcionamiento defectuoso del aparato así como para cualquier reparación.
- Solamente se permite el uso de repuestos originales.



IMPORTANTE

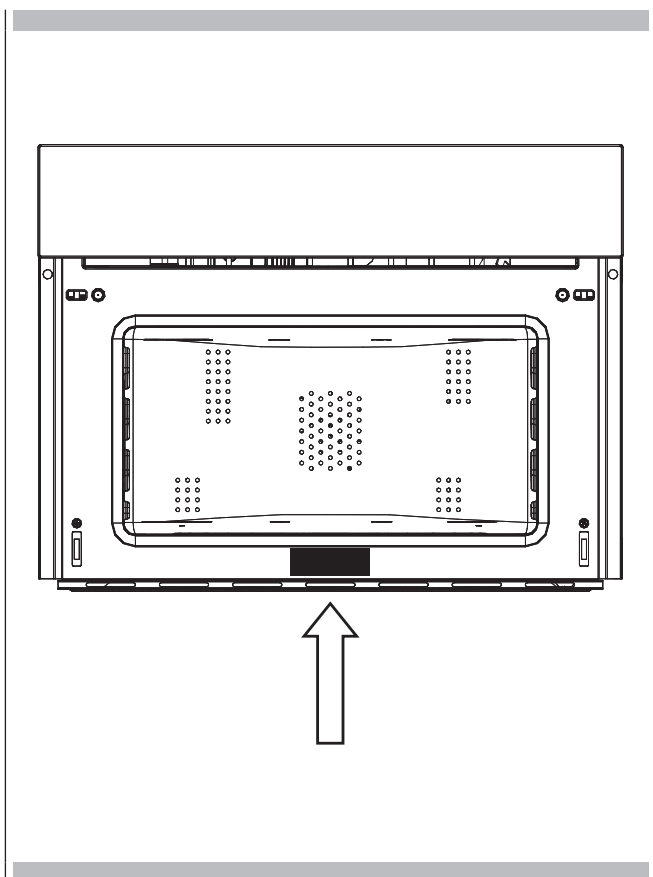
- Como precaución de seguridad, no olvide desenchufar siempre la clavija de la toma de corriente o desconectar la línea de alimentación del aparato antes de realizar cualquier operación de limpieza del horno.
- Evite el uso de sustancias ácidas o alcalinas (jugo de limón, vinagre, sal, tomate, etc.). Evite el uso de productos a base de cloro, ácidos o abrasivos, especialmente para la limpieza de las partes pintadas.

CUIDADO Y MANTENIMIENTO

- La cámara de cocción ha sido fabricada con acero inoxidable de calidad; sin embargo, un mantenimiento erróneo puede provocar fenómenos de corrosión.
- El horno debe limpiarse periódicamente, retirando cualquier residuo de alimentos.
- No limpie el horno inmediatamente después de sacar los alimentos ya que las gotas de vapor que quedan en su interior están muy calientes (peligro de quemaduras).
- Tenga cuidado al abrir la puerta con el horno encendido ya que el vapor que sale podría provocar quemaduras.
- No utilice materiales rugosos abrasivos o raspadores metálicos afilados para la limpieza, en particular para limpiar la puerta de vidrio del horno ya que podrían rayar la superficie e incluso provocar la rotura del vidrio.
- Durante las operaciones de limpieza, tenga cuidado de que no entre agua dentro del aparato.
- Utilice únicamente paños ligeramente húmedos.
- No vaporice nunca agua dentro o fuera del aparato.
- No utilice aparatos de limpieza con vapor ya que el agua, al penetrar, puede provocar daños.
- No utilice el aparato como equipo de calefacción o de humidificación.
- El aparato debe ser instalado y utilizado solo a temperaturas ambientes comprendidas entre 5 °C y 35 °C.
- En caso de peligro de helada, el agua residual contenida en las bombas podría helarse y dañar las bombas mismas.

⚠ IMPORTANTE

La placa de características del horno sigue estando accesible cuando el aparato está instalado. Esta placa, que se ve al abrir la puerta, lleva inscritos todos los datos de identificación del aparato, a los que habrá que referirse para cualquier pedido de piezas de repuesto.



Primera utilización

El horno debe limpiarse a fondo con agua y jabón, aclarando cuidadosamente. Caliente el horno 30 minutos aproximadamente a la máxima temperatura; eliminará así todos los residuos grasos de fabricación que podrían causar olores desagradables durante el cocción. Utilice la función parrilla eléctrica con el horno sin accesorios. Antes de utilizar los accesorios por primera vez, límpielos cuidadosamente con una solución alcalina de lavado muy caliente y un paño suave.

Utilización de la rejilla plana

Para extraer la rejilla plana, tire de ella hacia usted hasta que se bloquee, y entonces levántela tirando hacia arriba hasta sacarla completamente. Para introducir la rejilla plana, introduzca la rejilla con una inclinación de 45° hasta que quede bloqueada, entonces colocarla horizontalmente y empújela hasta el tope de su recorrido.



Si la rejilla plana está provista de una bandeja grasera baja: para extraer la bandeja, levántela ligeramente y deslícela hacia usted. Vuelva a introducirla hasta que entre nuevamente en el alojamiento previsto.

Utilización de la bandeja perforada

Esta bandeja, que se utiliza para cocinar al vapor, viene con su propio soporte que se coloca encima de la rejilla plana.

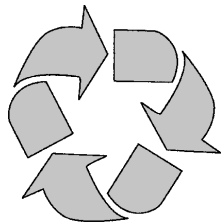


Es aconsejable combinarla también con la bandeja grasera para recoger todo lo que sale de los alimentos durante la cocción.

Respeto del medio ambiente

Para contribuir a la salvaguardia del medio ambiente, la documentación de este aparato está impresa sobre papel blanqueado sin cloro o sobre papel reciclado.

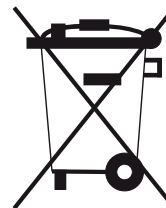
Los embalajes están concebidos para no perjudicar el medio ambiente; al ser productos ecológicos, se pueden reutilizar o reciclar. Reciclando el embalaje Ud. contribuye al ahorro de materias primas y a la reducción del volumen de residuos industriales y domésticos.



EL MATERIAL DE EMBALAJE es totalmente reciclable y está marcado con el símbolo del reciclaje. Para su eliminación y tratamiento, proceder según las normativas locales. El material de embalaje (bolsas de plástico, elementos de poliestireno, etc.) debe mantenerse fuera del alcance de los niños por ser una fuente potencial de peligro.

ESTE APARTADO está marcado de acuerdo con la Directiva Europea 2002/96/CE, Waste Electrical and Electronic Equipment (WEEE). Asegurándose que este producto sea eliminado y tratado de manera correcta, el utilizador contribuye a prevenir las posibles consecuencias negativas para el medio ambiente y la salud.

EL SÍMBOLO que aparece en el producto o en la documentación de acompañamiento indica que este producto no debe tratarse como residuo doméstico, sino que se debe entregar en el punto de recogida específico para el reciclaje de equipos eléctricos y electrónicos.



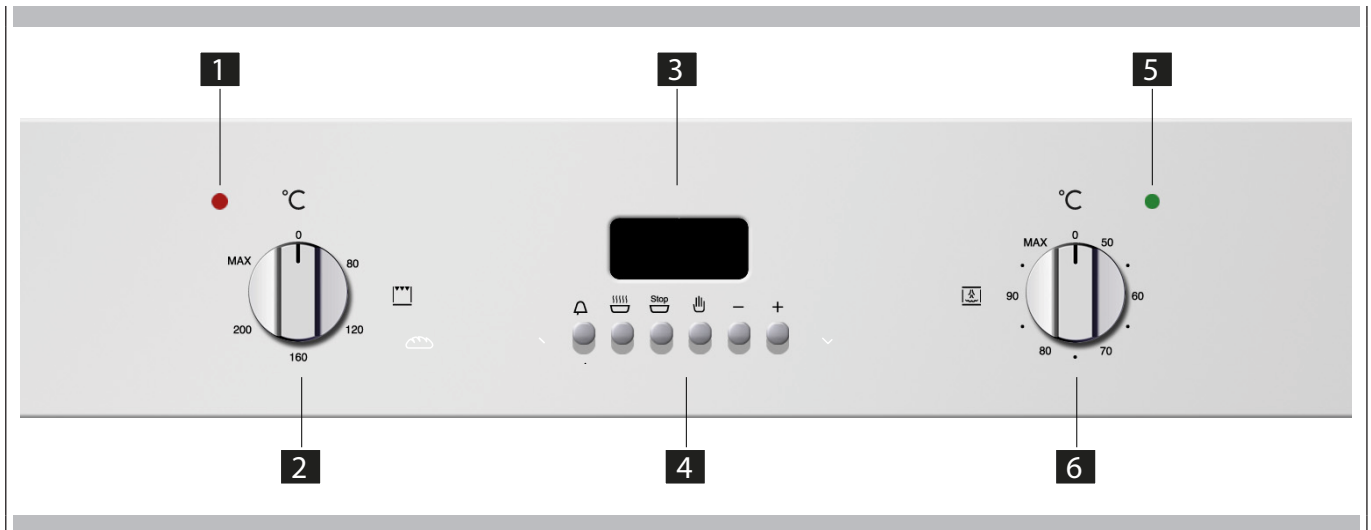
LA ELIMINACIÓN DEBE REALIZARSE de acuerdo con las normativas locales sobre eliminación de residuos.

PARA MÁS INFORMACIÓN sobre tratamiento, reutilización y reciclaje de este producto, diríjase a la autoridad local competente, al servicio de recogida de residuos domésticos o a la tienda en la que fue comprado el producto.

ANTES DEL DESGUACE, corte el cable eléctrico de alimentación para hacer inservible el aparato.

Descripción de los mandos

- 1 Luz piloto de funcionamiento de cocción a la parrilla (piloto rojo)
- 2 Mando rotativo de control de la temperatura de cocción a la parrilla
- 3 Display timer electrónico
- 4 Botones de control timer electrónico
- 5 Luz piloto de funcionamiento de cocción al vapor (piloto verde)
- 6 Mando rotativo de control de la temperatura de cocción al vapor



Instalación y conexión

Estimado cliente, este horno es un aparato electrónico sofisticado clasificado como bien de larga duración. Tiene que ser instalado por personal cualificado y debidamente capacitado para realizar correctamente tanto las conexiones a la red de alimentación como la instalación en el mueble de cocina.



(VÉANSE LAS INSTRUCCIONES DE MONTAJE EN LA PÁG. 15)

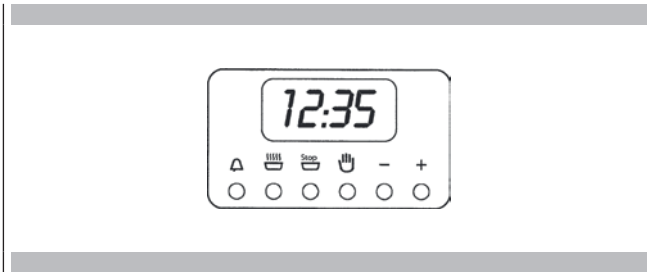
Primera conexión

La primera vez que se conecta el aparato a la red eléctrica o si se verifica una ausencia prolongada de corriente, puede suceder que el aparato emita una señal de alarma continua. En ese caso, accionar el mando rotativo de la derecha girándolo en una posición cualquiera y luego colocarlo de nuevo en la posición 0.

Temporizador electrónico de 6 teclas

Regulación del reloj

Apretar simultáneamente las teclas de duración  y fin de cocción , y pulsar las teclas +/- hasta la programación de la hora deseada.




Funcionamiento manual

Para cocciones con tiempo indefinido apretar la tecla manual .

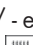

Funcionamiento semiautomático de duración cocción

Para cocciones con tiempo definido. Apretar la tecla de duración cocción y programar con las teclas +/- el tiempo necesario para la cocción. Transcurrido el tiempo entra en funcionamiento la señal acústica y el horno deja de funcionar. Volver a colocar el mando del termostato y del selector de potencia en posición 0 luego apretar la tecla manual.

Funcionamiento semiautomático de fin cocción

Para cocciones con tiempo definido apretar la tecla de fin cocción  y programar con las teclas +/- la hora en la cual se quiere que el horno deje de funcionar. Transcurrido el tiempo entra en funcionamiento el indicador acústico y el horno se para. Volver a colocar el mando del termostato y del selector de potencia en posición 0, luego apretar la tecla manual.

Funcionamiento automático

Para cocciones con tiempo definido apretar la tecla de duración de cocción  y programar con las teclas +/- el tiempo necesario para la cocción. Apretar la tecla de fin cocción  y programar la hora en la cual se quiere que el horno se pare. Al final del programa el símbolo AUTO parpadea, se pone en funcionamiento la señal acústica que deberá ser apagada apretando cualquier tecla.

Minutero

Apretar la tecla del minutero y seleccionar el tiempo de cocción deseado con la tecla +/- . Al final del tiempo programado se pone en funcionamiento la señal acústica que puede ser interrumpida apretando cualquier tecla.

Errores de programación

Tenemos un error de programación si la hora indicada por el reloj está comprendida entre la hora de inicio y la hora de fin cocción. El error será señalado acústicamente y mediante el parpadeo intermitente del símbolo AUTO.

El error de programación puede ser corregido variando la duración o el tiempo de cocción.

Anulación de un programa

Un programa puede ser anulado apretando el botón del funcionamiento manual.

N.B.: cuando se abre la puerta del horno en función, puede salir, según los casos, vapor o aire hirviendo. Tener siempre mucho cuidado.



ATENCIÓN

El horno se ha estudiado de forma que durante la cocción mantenga en su interior un equilibrio correcto entre el calor emitido en las diversas tipologías de cocción y el vapor producido por los propios alimentos. Este equilibrio hace que, tras la cocción, en la garrafa se acumule el exceso de cocción condensado (agua y grasas disueltas); es importante por tanto vaciarla y limpiarla

Funcionamiento con vapor

La cocción al vapor es el sistema más utilizado en la cocina oriental, pero también es sumamente útil para nosotros.

Es un sistema rápido y tiene la ventaja de conservar el sabor primitivo de los alimentos.

En este caso, la cocción no se realiza gracias al agua sino gracias al vapor de agua.

El proceso que tiene lugar durante la cocción al vapor es diferente de la cocción con agua. El vapor de agua ejerce sobre el contenido de las células un efecto fundamentalmente opuesto al del agua hirviendo.

Con este sistema, los alimentos llegan a cocción completa pero, exceptuando la grasa, ningún otro componente sale de los tejidos de los alimentos. Las paredes de las células y los tendones se ablandan poco a poco, las sustancias proteicas se coagulan sin salir, las sustancias amiláceas se hinchan y se unen, los azúcares y los minerales permanecen inalterados.

Lo mismo se aplica a los olores, que quedan reducidos al mínimo, y a las sustancias colorantes.

Solamente se licua la grasa bajo el efecto del calor; por ello, no se suele recomendar la cocción al vapor de cortes gruesos de carne o de pescado. En cuanto a las vitaminas merecen una consideración a parte, ya que el calor tiene generalmente a destruirlas; sin embargo, algunas pueden sufrir solo alteraciones leves dependiendo de la duración de la cocción.

Los alimentos indicados para este método de cocción son, en términos generales, los que están totalmente libres de grasas como por ejemplo los pescados, algunos tipos de carne, las legumbres, las patatas, los cereales, los huevos, los flanes, etc.

En cambio no se recomienda para las hortalizas de consistencia leñosa o para la fruta en general.

Recomendaciones útiles

Utilice el horno de vapor partiendo siempre del horno frío, no se recomienda la utilización del vapor con el horno caliente (justo después de una cocción tradicional) puesto que se perderían las propiedades de cocción del vapor. Para cocinar al vapor, procure utilizar lo más posible la bandeja de acero inoxidable perforada en combinación con la bandeja graseras.

La primera, situada encima de la rejilla plana con su soporte, permitirá que el vapor actúe plenamente sobre los alimentos y a través de los agujeros libere todo lo que haya desprendido durante la cocción.


La segunda, más baja, introducida debajo de la rejillas en los raíles correspondientes, recoge el producto que cae, logrando así que la cámara del horno se ensucie menos.

El soporte de la bandeja perforada puede, una vez la cocción terminada, convertirse en un excelente apoyo-distanciador entre la bandeja y las superficies encima de las cuales decida colocarla para luego sacar los alimentos cocinados.



ATENCIÓN

No es posible utilizar la cocción al vapor de forma contemporánea con la cocción a la parrilla. Mientras la función de cocción a la parrilla se encuentra activa, si se acciona el control de cocción al vapor el horno emitirá una señal de error (véase la tabla Indicación de errores y fallos del horno)

Cuando se conecta por primera vez el horno a la corriente eléctrica, o en caso de ausencia prolongada de corriente, es necesario programar el reloj temporizador. En caso contrario el horno no funcionará. Para ello será necesario pulsar una vez la tecla .

Función de cocción al vapor

Esta función de cocción utiliza el vapor para la cocción de los alimentos. Durante la cocción al vapor, el vapor se mueve del hervidor hacia el receptáculo del horno. El vapor calienta el receptáculo del horno cocinando los alimentos.

Este tipo de cocción es ideal para cocinar cualquier tipo de verdura o pescado, conservando el color, el gusto y la exquisitez de los alimentos.



IMPORTANTE

el procedimiento siguiente TIENE que llevarse a cabo cada vez que se utiliza la función de cocción al vapor.

- Llenar el contenedor del agua con agua destilada o, si no se dispone de ella, con agua potable fría. **IMPORTANTE:** en caso de utilización de agua del grifo, se podrían formar depósitos de cal dentro del hervidor de vapor.
- Llenar el contenedor del agua hasta la señal de 1 litro. **NO** llenar el contenedor hasta el borde. En caso contrario, el agua que se envía hacia el contenedor al final del ciclo de cocción podría desbordar.
- Introducir el contenedor del agua en el receptáculo correspondiente.
- Empujar completamente el contenedor del agua hasta el fondo, asegurando de esta forma un sostén perfecto entre el tubo situado en el contenedor y el circuito hidráulico dentro del horno.
- Comprobar siempre que la grasera de cocción en acero inoxidable se encuentre colocada debajo de la grasera fonda perforada. La grasera de cocción recoge la condensación, las salsas o los alimentos que gotean de la grasera fonda perforada.
- Girar el mando rotativo del termostato de cocción al vapor del horno (mando rotativo de la derecha) hasta alcanzar la temperatura deseada. La temperatura se puede regular de +50 C a +100 C a intervalos de +5 C
- Después de 7-8 segundos el piloto de funcionamiento del horno se enciende para confirmar que el horno está calentando. Cuando termina la cocción y se ha colocado el mando rotativo del termostato del horno en la posición "0", el piloto de funcionamiento del horno se apaga.
- El piloto de funcionamiento del horno en modalidad vapor es de color verde.
- Cuando la cocción ha terminado, situar el mando rotativo del termostato del horno en la posición "0".
- Cuando el receptáculo del horno se ha enfriado de forma suficiente, se recomienda utilizar un trapo suave para secar los restos de líquido del interior del receptáculo del horno.



IMPORTANTE

el contenedor del agua se tiene que vaciar a final de la cocción.

Función de cocción a la parrilla

Esta función de cocción utiliza el elemento de calentamiento superior para cocinar los alimentos.

Este tipo de cocción es ideal para asar porciones medianas o grandes de salchichas, panceta, filetes, etc.

- Si se utiliza la función parrilla sin utilizar el vapor, es posible dejar el contenedor del agua dentro del correspondiente receptáculo. Esto no perjudicará las capacidades de cocción del horno.
- Girar el mando rotativo del termostato de la parrilla (mando rotativo izquierdo) hasta alcanzar la temperatura necesaria. La temperatura se puede regular de +80 C a +250 C a intervalos de +40 C (es decir 80-120-160-200-MÁX)
- Después de 7-8 segundos el piloto de funcionamiento de la parrilla se enciende (piloto rojo) para confirmar que se está utilizando la parrilla. Cuando termina la cocción y se ha colocado el mando rotativo del termostato de la parrilla en la posición off, el piloto de funcionamiento de la parrilla se apaga.

Consejos para la cocción

- Consultar las informaciones que aparecen en el embalaje del alimento para comprobar temperaturas y tiempos de cocción. Cuando se habrá adquirido familiaridad con el funcionamiento del electrodoméstico, las temperaturas y los tiempos se podrán modificar según las preferencias personales.
- Es necesario asegurarse de que los alimentos congelados se hayan descongelado completamente antes de pasar a su cocción, menos en el caso en que las instrucciones que aparecen en el embalaje indiquen la posibilidad de cocer el alimento aún congelado.
- Es necesario precalentar el horno y no colocar en su interior el alimento hasta que no haya terminado el tiempo de precalentamiento.
- Antes de la cocción, controlar que se hayan sacado del horno eventuales accesorios inutilizados.
- Evitar abrir la puerta del horno para observar la comida.

En la tabla a continuación indicamos los resultados de las pruebas realizadas en nuestros laboratorios por un cocinero profesional; se trata de simples indicaciones, y los valores que proponemos solamente sirven para que Ud. empiece a experimentar sus propias recetas y obtenga resultados cada vez más satisfactorios.

PLATOS A PREPARAR	PESO (g.)	FUNCIÓN	Temper. horno. °C	Temper. vapor °C	NIV.	ACCESORIOS RECOMENDADOS	Tiempo (minutos)
RAVIOLIS CON LANGOSTINOS	1700	Vapor 100 C	-	100	2	Rejilla + Bandeja perforada + Graseira debajo	55
RISOTTO CON FRESONES	1200	Vapor 100 C	-	100	2	Rejilla	15
RISOTTO AL CASTELMAGNO	1200	Vapor 100 C	-	100	2	Rejilla	15
CÓCTEL DE LANGOSTINOS	100	Vapor 100 C	-	100	2	Rejilla + Bandeja perforada + Graseira debajo	15
ENSALADA DE ARROZ VENERE	500	Vapor 100 C	-	100	2	Rejilla	35
DORADAS DELICADAS	1300	Vapor 100 C	-	100	2	Rejilla + Bandeja perforada + Graseira debajo	35
RAPE CON SALSA DE NARANJA	800	Vapor 100 C	-	100	2	Rejilla + Bandeja perforada + Graseira debajo	30
TRUCHAS CON SALSA DE HIERBAS AROMÁTICAS	600	Vapor 100 C	-	100	2	Rejilla + Bandeja perforada + Graseira debajo	35
MEJILLONES GRATINADOS	1000	Vapor 100 C +	-	100	2	Rejilla + Bandeja perforada + Graseira debajo	25
		GRILL	MAX			Rejilla + Bandeja perforada + Graseira debajo	8
ALMEJAS AL VINO BLANCO	1000	Vapor 100 C	-	100	2	Rejilla + Bandeja perforada + Graseira debajo	35
SOLOMILLO DE MERLUZA CON SALSA DE CÍTRICOS	1000	Vapor 100 C	-	100	2	Rejilla + Bandeja perforada + Graseira debajo	25
SOLOMILLO DE SALMÓN A LA NARANJA	700	Vapor 100 C	-	100	2	Rejilla + Bandeja perforada + Graseira debajo	20
RAMILLETES DE VERDURAS	1000	Vapor 100 C	-	100	2	Rejilla + Bandeja perforada + Graseira debajo	35
COLIFLOR GRATINADA	700	Vapor 100 C +	-	100	2	Rejilla + Bandeja perforada + Graseira debajo	25
		GRILL	MAX			Rejilla + Bandeja perforada + Graseira debajo	10
ENSALADA DE PATATAS A LA DANESA	800	Vapor 100 C	-	100	2	Rejilla + Bandeja perforada + Graseira debajo	45
VERDURAS AL VAPOR CON SALSA DE TOFU Y ATÚN	1000	Vapor 100 C	-	100	2	Rejilla + Bandeja perforada + Graseira debajo	30

ERROR	
ERROR N.º1: error puerta abierta (atención al vapor)	<ul style="list-style-type: none"> • se produce cuando se abre la puerta durante la cocción al vapor y se produce una posible salida de vapor • se indica con el encendido del piloto verde (5), que emite 2 parpadeos + pausa de 5 segundos + 2 parpadeos + pausa... etc. El zumbador sonará en sincronía con el piloto durante un máximo de 180 segundos. Luego permanecerá sólo el aviso luminoso. • se pone a cero cuando se cierra la puerta
ERROR N.º2: error temperatura caldera	<ul style="list-style-type: none"> • se produce si la garrafa del agua no se encuentra en su alojamiento y/o si la jarra está sin agua y/o si el o-ring (junta de anillo) no se encuentra presente en el tubo de la garrafa • se indica con el piloto verde (5) encendido y el zumbador con 3 tonos consecutivos + pausa de 5 segundos + 3 tonos... etc., durante un máximo de 180 segundos. Luego permanecerá sólo el aviso luminoso. • cuando se abre la puerta se convierte en error 1
ERROR N.º3: error bomba caldera:	<ul style="list-style-type: none"> • se produce tras 4 alarmas de tipo error 2 o si la temperatura de la caldera supera los 220 C • se indica con el piloto verde (5) en ciclos de 1 parpadeo y el zumbador en sincronía con el piloto durante un máximo de 180 segundos • cuando se abre la puerta se convierte en error 1
ERROR N.º4: sondas/potenciómetros:	<ul style="list-style-type: none"> • se produce por un problema en las sondas o en los potenciómetros • se indica con el piloto verde (5) en ciclos de 1 parpadeo y el zumbador con tono continuo y rápido se puede reiniciar sólo arreglando la avería • PONERSE EN CONTACTO LO ANTES POSIBLE CON EL SERVICIO DE ASISTENCIA. DESCONECTAR EL HORNO DE LA ALIMENTACIÓN ELÉCTRICA
ERROR N.º5: mandos rotativos de parrilla y vapor activos	<ul style="list-style-type: none"> • se produce cuando los mandos de parrilla y vapor se encuentran activos de forma contemporánea • se indica con el zumbador activo durante 5" + pausa de 10 segundos + zumbador 5 segundos... etc., hasta el reinicio. • se reinicia poniendo a 0 uno de los controles (parrilla o vapor)
ERROR N.º6: Blackout	<ul style="list-style-type: none"> • se produce en caso de blackout durante la cocción • se indica con el parpadeo alternado del piloto verde y el zumbador con tono continuo • se reinicia poniendo a 0 el control activo (apagado de la cocción) y reactivando sucesivamente la función

Sustitución de la bombilla del horno

IMPORTANTE

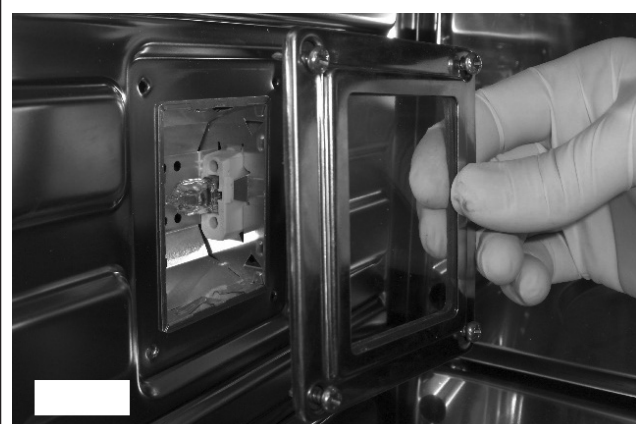
La bombilla del horno tiene que tener una serie de características:

- Estructura adecuada para las temperaturas elevadas (hasta 300 C);
- Alimentación: ver valor V/Hz indicado en la placa del número de serie;
- Potencia 25W;
- Toma del tipo G9.

ATENCIÓN

Asegurarse de que el aparato se encuentre apagado antes de sustituir la bombilla para evitar la posibilidad de descargas eléctricas.

- Para evitar desperfectos, extender dentro del horno un trapo de cocina;
- Desatornillar los tornillos de fijación del marco de acero inoxidable;
- Sacar la bombilla vieja extrayéndola de su sede con atención para evitar su rotura;
- Introducir la nueva bombilla evitando tocarla con las manos (se recomienda utilizar un guante de látex de un sólo uso);
- Montar de nuevo el marco de acero inoxidable con atención para no pellizcar la guarnición de silicona;
- Fijar de nuevo los tornillos de acero inoxidable que se han sacado previamente
- Conectar de nuevo el aparato a la corriente eléctrica.

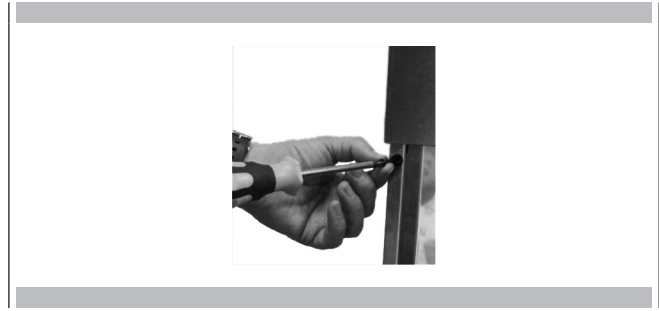


Empotramiento del horno

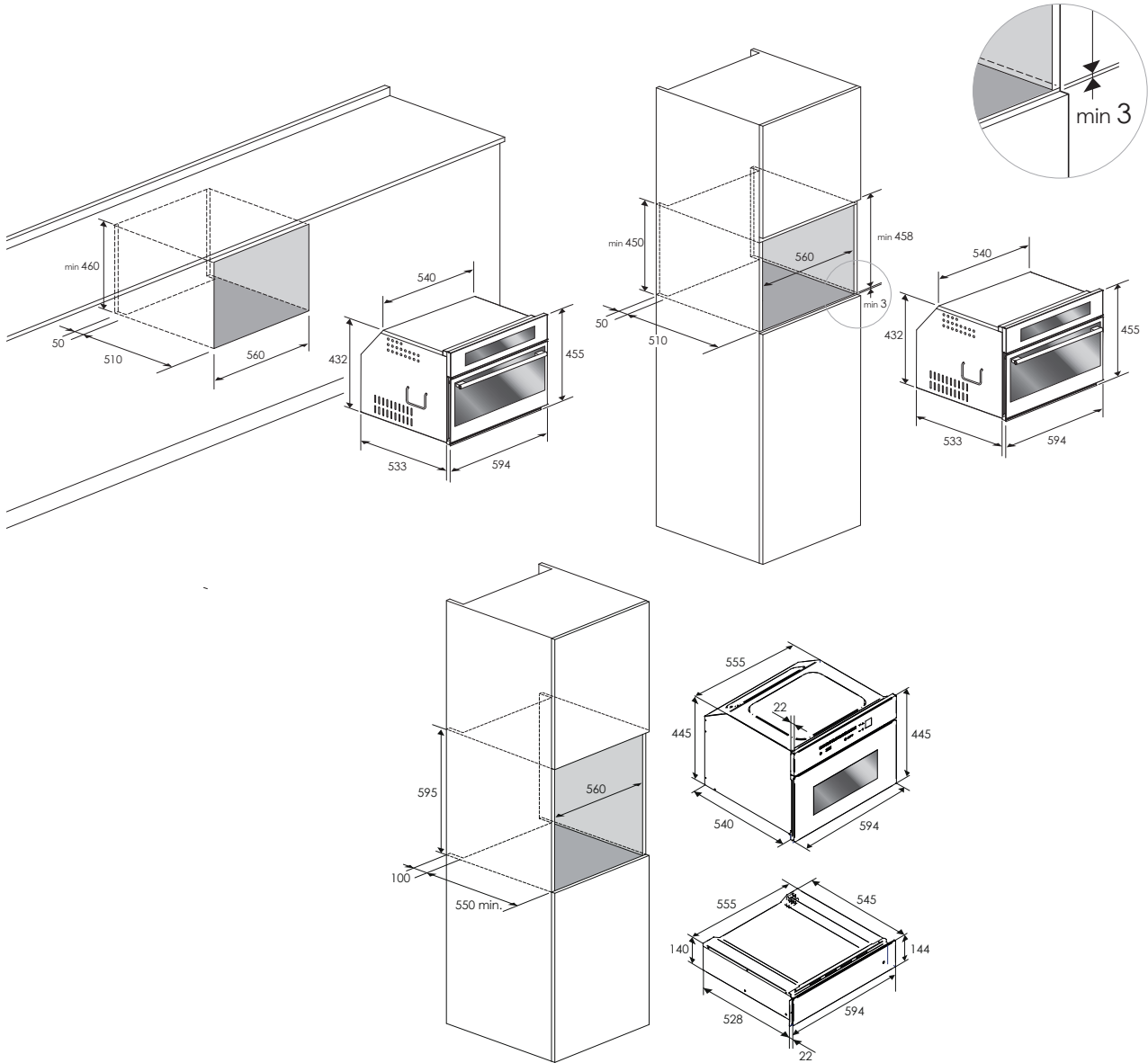
El horno se puede instalar debajo de una placa de cocina, en columna o en combinación con el correspondiente cajón calentaplatos. Las dimensiones del agujero de empotramiento tienen que ser las que se indican en la figura.

El mueble tiene que ser de un material resistente al calor.

El horno tiene que estar centrado respecto a las paredes del mueble, se fija con los tornillos y los casquillos suministrados con el aparato tal como se indica en la figura.

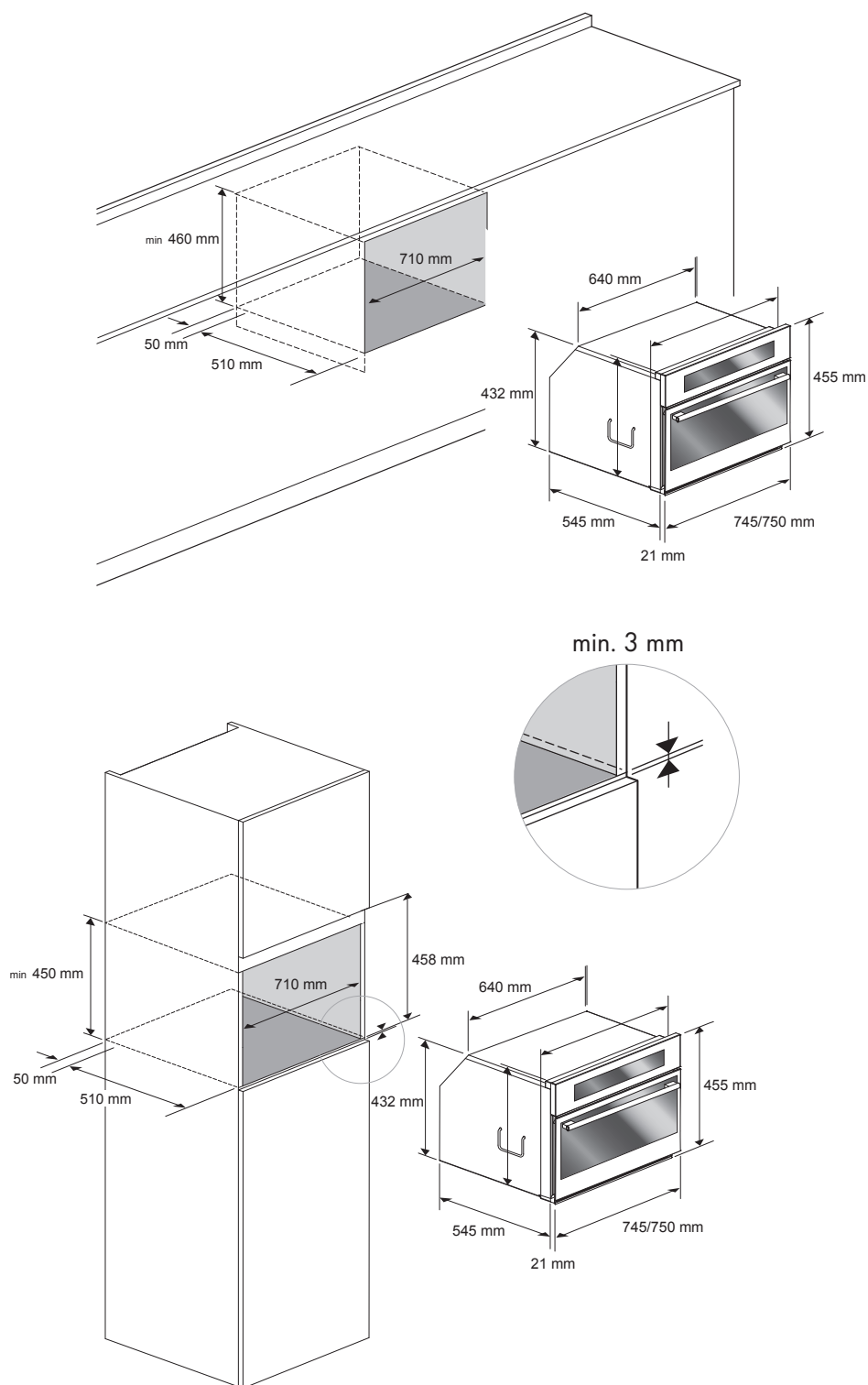


CORTE Y DIMENSIONES 45 cm



Las dimensiones son en milímetros

CORTE Y DIMENSIONES 74,5 cm



Las dimensiones son en milímetros

Conexión eléctrica

Antes de efectuar la conexión eléctrica, compruebe que

- las características de la instalación se ajustan a lo indicado en la placa de datos aplicada en la parte delantera del horno;
- la instalación cuenta con una eficaz conexión de tierra de acuerdo con las normas y las disposiciones legales vigentes.

La puesta a tierra es obligatoria por ley. El cable no debe bajo ningún concepto alcanzar una temperatura que sobrepase la ambiente de más de 50 C.

Este horno tiene que conectarse a la alimentación mediante un cable de suministro con una clavija compatible con el enchufe de la instalación eléctrica de alimentación.

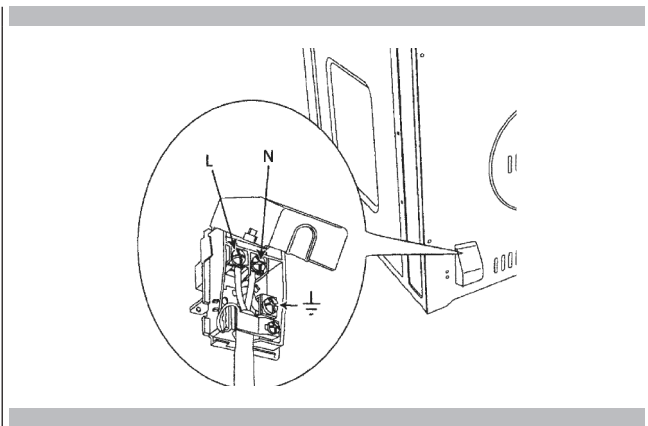
Si un aparato fijo no está provisto de cable de alimentación y de clavija u otro dispositivo que permita la desconexión de la red, con una distancia de apertura de los contactos que permita una desconexión completa en las condiciones de la categoría de sobretensión III, dichos dispositivos de desconexión tiene que estar previstos en la red de alimentación de acuerdo con las normas de instalación.

El enchufe o el interruptor omnipolar se tienen que poder alcanzar fácilmente con el aparato instalado.

N.B.: El fabricante se exime de toda responsabilidad en caso de no respetarse las advertencias que antecedente y las reglas habituales de prevención de accidentes.

TIPOS Y DIÁMETRO MÍNIMO DE LOS CABLES

		SASO	
H05RR-F	3x1,5 mm	H05RR-F	3x2,5 mm
H05VVF	3x1,5 mm	H05VVF	3x2,5 mm
H05RN-F	3x1,5 mm	H05RN-F	3x2,5 mm
H05V2V2-F	3x1,5 mm	H05V2V2-F	3x2,5 mm



Antes de ponerse en contacto con el servicio consulte la "Resolución de problemas". Puede ahorrarle una llamada de asistencia.

Si sigue necesitando ayuda consulte las siguientes instrucciones.

Cuando llame tenga a mano la fecha de compra, el modelo completo y el número de serie del aparato.

Esta información nos ayudará a responder a su pregunta.

Registro de datos para el servicio

Para obtener información sobre el servicio autorizado o sobre las piezas de recambio consulte la "GARANTÍA para aparatos domésticos".

Para localizar el número de registro de serie consulte la página 4. Ahora puede escribir esta información en el espacio que figura a continuación.

Conserve la factura para validar la garantía.

Registro de datos para el servicio	
Número de modelo	_____
Número de serie	_____
Fecha de instalación o de ocupación	_____

ÍNDICE	PÁGINA
1 - Avisos para fornos microondas	4
Primeira utilização	5
Uso da grelha chata	5
Uso da bandeja perfurada	5
Respeito pelo meio ambiente	6
2 - O painel de controlo	7
Panorâmica dos comandos	7
3 - Informações gerais sobre o forno	8
Instalação e ligação	8
Primeira conexão	8
Timer electrónico ó teclas	8
Funcionamento manual	8
Funcionamento semi-automático de duração de cozinhado	8
Funcionamento semi-automático fim de cozinhado	8
Funcionamento automático	8
Contador de minutos	8
Erros de programação	8
Anulamento programa	8
4 - Dicas gerais sobre o forno	9
Funcionamento com vapor	9
Conselhos úteis	9
5 - Instruções de Funcionamento do Forno	10
Funzione di cottura a vapore	10
Funzione di cottura a grill	10
Consigli di cottura	10
6 - Tabelas com o modo de cozedura	11
7 - Sinalização de Erros e Problemas de Funcionamento do Forno	12
Substituição da lâmpada do forno	13
8 - Para o Instalador	14
Encastre do forno	14
9 - Assistência ou reparação	17
Registo de dados de reparação	17



IMPORTANTES INSTRUÇÕES E ADVERTÊNCIAS DE SEGURANÇA



Leia atentamente e conserve para uso futuro

Prezado Cliente, agradecemos muito sinceramente pela escolha feita e aproveitamos a ocasião para o felicitar. Este novo produto, cuidadosamente projectado e construído com os melhores materiais, foi verificado com atenção, de maneira a dar-lhe total satisfação para uma cozedura perfeita. Portanto, solicitamos que leia e siga as simples instruções fornecidas, para que possa obter excelentes resultados desde o início da sua utilização. Parabéns por escolher este moderno aparelho.

ESTE PRODUTO FOI CONCEBIDO PARA A UTILIZAÇÃO DOMÉSTICA.

O FABRICANTE DECLINA TODA E QUALQUER RESPONSABILIDADE EM CASO DE DANOS A PESSOAS OU COISAS CAUSADOS PELA INSTALAÇÃO INCORRECTA OU PELA UTILIZAÇÃO IMPRÓPRIA, ERRADA OU ABSURDA.

O APARELHO NÃO DEVE SER UTILIZADO POR PESSOA (INCLUSIVE CRIANÇAS) COM REDUZIDAS CAPACIDADES FÍSICAS, SENSORIAIS OU MENTAIS OU POR PESSOAS QUE NÃO TENHAM A EXPERIÊNCIA E OS CONHECIMENTOS NECESSÁRIOS SEM A SUPERVISÃO OU SEM TER RECEBIDO AS INSTRUÇÕES SOBRE A UTILIZAÇÃO DO APARELHO POR PARTE DE UMA PESSOA RESPONSÁVEL PELA SUA SEGURANÇA.

AS CRIANÇAS DEVEM SER VIGIADAS PARA QUE NÃO BRINQUEM COM O APARELHO.

É PROIBIDO COLOCAR PAPEL DE ALUMÍNIO, PANEIS OU MATERIAIS SEMELHANTES A CONTACTO COM A BASE INTERNA DO FORNO PARA COZINHAR.

DURANTE O USO, O APARELHO AQUECE DEMASIADAMENTE. PRESTE ATENÇÃO PARA NÃO TOCAR OS ELEMENTOS AQUECEDORES DO INTERIOR DO FORNO.



ATENÇÃO

- Se a porta ou as suas vedações estiverem danificadas, o forno não deve ser utilizado enquanto não for reparado por pessoal responsável;
- Reparações, modificações ou violações do aparelho ou dos seus componentes internos, especialmente das peças sob tensão, devem ser realizadas exclusivamente pelo fabricante, pelo seu serviço de atendimentos ao cliente ou por pessoal analogamente qualificado. Reparações inadequadas podem provocar graves acidentes, danos ao aparelho e às instalações e avarias de funcionamento. Recorda-se que a substituição da lâmpada interna do forno também deve ser realizada por pessoal especializado e que o aparelho deve ser antes desconectado da rede.
- Em caso de falha de funcionamento do aparelho ou se for necessária a sua reparações, entre em contacto com o nosso serviço de atendimento ao cliente.
- É permitido o uso exclusivamente de peças de reposição originais.



IMPORTANTE

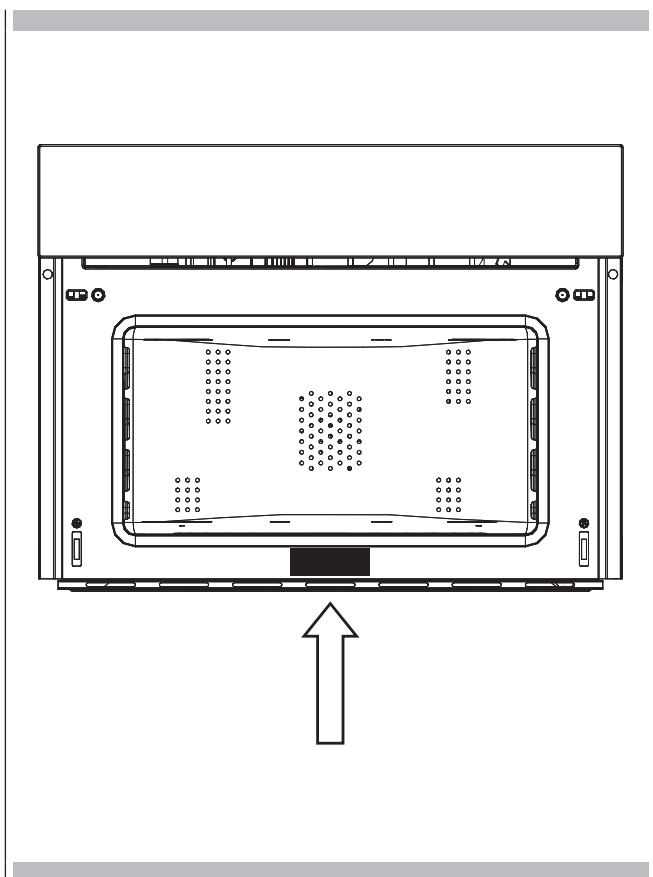
- Como precaução de segurança, antes de iniciar qualquer operação de limpeza do forno, desligue a ficha da tomada de corrente ou desligue a linha a alimentação do aparelho.
- Além disso, evite o uso de substâncias ácidas ou alcalinas (sumo de limão, vinagre, sal, tomates, etc.). Evite a utilização de produtos a base de cloro, ácidos ou abrasivos, especialmente durante a limpeza das paredes pintadas.

CUIDADOS E MANUTENÇÃO

- O vão de cozedura é fabricado com aço inox de alta qualidade, porém, uma manutenção incorrecta pode provocar corrosão;
- O forno deve ser limpo periodicamente e todos os resíduos de alimentos devem ser removidos;
- Não limpe o forno logo após retirar o prato, as gotas de vapor eventualmente presentes estarão demasiado quentes (risco de queimaduras).
- Tome cuidado ao abrir a porta com o forno aceso, o vapor pode sair e causar queimaduras.
- Durante a limpeza, não use materiais ásperos abrasivos ou raspadores metálicos afiados para limpar a porta de vidro do forno, pois podem arranhar a superfície e causar a quebra do vidro.
- Durante as operações de limpeza, preste atenção para que a água não entre dentro do aparelho.
- Use apenas panos levemente húmidos.
- Nunca borrife água no interior ou no exterior do aparelho.
- Não utilize aparelhos para a limpeza a vapor, a água que penetra pode provocar danos.
- Não utilize o aparelho para aquecer ou humedecer um ambiente.
- O aparelho deve ser instalado e usado apenas com temperatura ambiente entre 5 °C e 35 °C.
- Em caso de risco de gelo, a água residual contida nas bombas pode congelar e danificá-las.

⚠ IMPORTANTE

A placa com as características do forno também é acessível com o aparelho instalado. Nesta placa, que é visível ao abrir a porta, estão indicados todos os dados de identificação do aparelho, aos quais se deverá fazer referência para pedidos de peças de substituição.



Primeira utilização

O forno deve ser limpo a fundo com água e sabão e enxaguado cuidadosamente. Aqueça o forno durante cerca de 30 minutos, com a máxima temperatura; dessa maneira, serão eliminados todos os resíduos de gorduras de fabrico, que poderiam causar cheiros desagradáveis durante a utilização. Usar a função grill elétrico com o forno sem acessórios. Antes de utilizar os acessórios pela primeira vez, limpe-os cuidadosamente com uma solução de lavagem alcalina bem quente e um pano macio.

Uso da grelha chata

Para desmontar a grelha chata, puxe a grelha até o seu bloqueio e levante-a puxando para cima até a sua extracção completa. Para montar a grelha chata, insira a grelha inclinada 45° até o seu bloqueio e, então, posicione-a na horizontal e empurre-a até o encosto.



Se a grelha chata é equipada com pingadeira, para a sua remoção levante levemente e puxe-a para si. Para a sua reposição, faça com que entre no seu alojamento.

Uso da bandeja perfurada

Esta bandeja é utilizada para a cozedura vapor junto com o seu suporte, posicionado sobre a grelha chata.



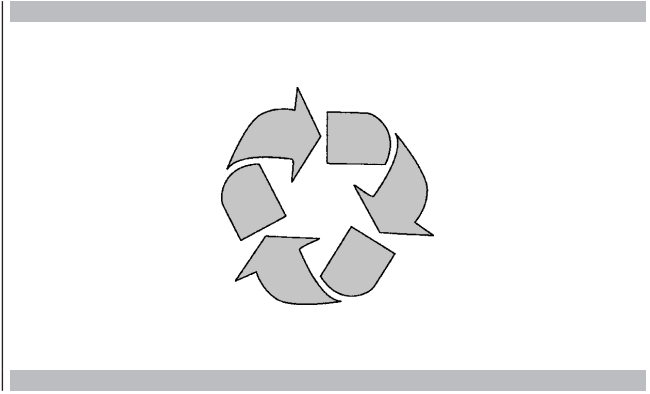
Aconselha-se que seja usada junto com a pingadeira, para recolher tudo aquilo que é eliminado pelo alimento durante a cozedura.

Respeito pelo meio ambiente

A documentação deste aparelho é realizada com papel embranquecido sem cloro ou papel reciclado com a finalidade de contribuir para a protecção do meio ambiente.

As embalagens foram projectadas para não prejudicar o meio ambiente; podem ser recuperadas ou recicladas, pois são produtos ecológicos.

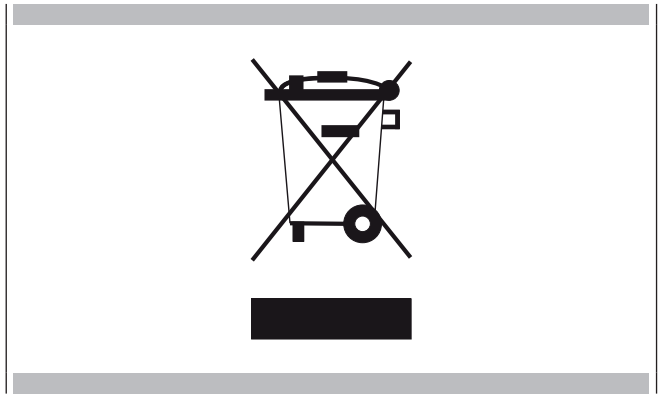
Reciclando a embalagem, contribuirá a uma poupança das matérias-primas e a uma redução do volume dos rejeitos industriais e domésticos.



O MATERIAL DA EMBALAGEM é 100% reciclável, conforme indicado pelo símbolo da reciclagem. Para a sua eliminação, siga as normas locais. O material da embalagem (sacos de plástico, peças de poliestireno, etc.) deve ser mantido fora do alcance das crianças, pois são potencialmente perigosos.

ESTE APARELHO está de acordo com a Directiva Europeia 2002/96/CE, Waste Electrical and Electronic Equipment (WEEE). Ao garantir a eliminação correcta deste produto, o utilizador contribui para prevenir potenciais consequências negativas para o ambiente e a saúde.

O SÍMBOLO no produto ou na documentação de acompanhamento indica que este produto não deve ser tratado como lixo doméstico, e sim, entregue a uma estrutura idónea de reciclagem de aparelhos eléctricos e electrónicos.



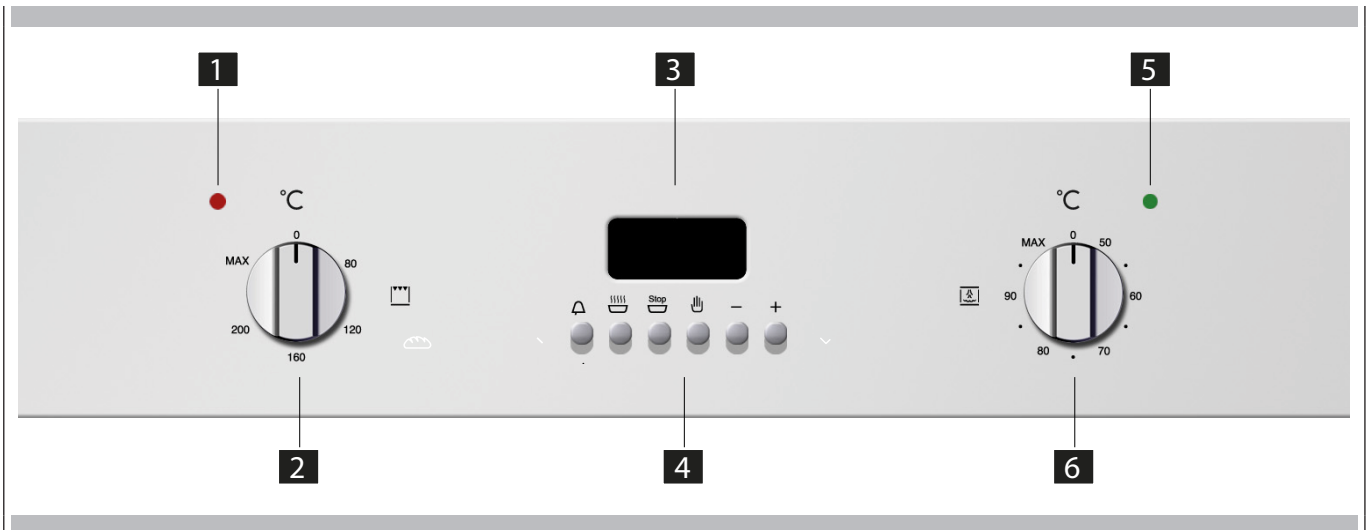
A ELIMINAÇÃO DEVE SER REALIZADA conforme as normas locais de eliminação de lixo.

PARA MAIORES INFORMAÇÕES relacionadas ao tratamento, à recuperação e à reciclagem deste produto, contacte a estrutura local competente, o serviço de recolha de lixo doméstico ou a loja na qual o produto foi adquirido.

ANTES DA ELIMINAÇÃO, torne-o inutilizável, cortando o cabo de alimentação.

Panorâmica dos comandos

- 1 Luz de indicação do funcionamento da cozedura com grill (luz vermelha)
- 2 Botão de controlo da temperatura da cozedura com grill
- 3 Display do temporizador eletrónico
- 4 Botões de controlo do temporizador eletrónico
- 5 Luz de indicação de funcionamento da cozedura a vapor (luz verde)
- 6 Botão de controlo da temperatura da cozedura a vapor



Instalação e ligação

Caro Cliente, este forno é um aparelho eléctrico sofisticado, classificado como um bem de longa duração.

Deve ser instalado por pessoal qualificado, que trabalhe segundo as directivas, quer para a ligação com a linha de alimentação, quer para a instalação no móvel da cozinha.



(VIDE INSTRUÇÕES DE MONTAGEM, NA PÁG. 15)

Primeira conexão

Quando o aparelho é conectado com a rede eléctrica pela primeira vez ou após uma prolongada falta de corrente, poderá ser emitido um sinal de alarme contínuo. Neste caso, acionar o botão direito, rodando-o para uma posição qualquer, e colocá-lo novamente na posição 0.

Timer electrónico 6 teclas

Regulação do relógio

Carregar simultaneamente nas teclas de duração  e fim cozedura  e agir sobre as teclas +/- até à programação da hora desejada.



Funcionamento manual


Para cozinhar a tempo indefinido carregar na tecla manual .

Funcionamento semi-automático de duração de cozinhado



Para cozinhar a tempo definido. Carregar na tecla de duração de cozinhado e programar com as teclas +/- o tempo necessário para o cozinhado. Passado o tempo entra em função o sinal acústico e o forno deixa de funcionar.

Tornar a levar o botão do termóstato e do comutador à posição 0 em seguida carregar na tecla manual.

Funcionamento semi-automático fim de cozinhado

Para cozinhar a tempo definido carregar na tecla fim de cozinhado  e programar com as teclas +/- a hora na qual se pretende que o forno deixe de funcionar. Passado o tempo entra em função o sinalizador acústico e o forno deixa de funcionar. Tornar a levar o botão do termóstato e do comutador à posição 0 em seguida carregar na tecla manual.

Funcionamento automático

Para cozinhar a tempo definido carregar na tecla de duração de cozinhado  programar com as teclas +/- o tempo necessário para cozinhar. Carregar na tecla fim de cozinhado  e programar a hora na qual se deseja que o forno deixe de funcionar.

Ao fim do programa o símbolo AUTO lampeja, colocase em função o sinal acústico que deverá ser desligado carregando uma tecla qualquer.

Contador de minutos

Carregar na tecla conta-minutos e seleccionar o tempo de cozinhado adequado com a tecla +/- . Ao fim do tempo programado, colocase em função o sinal acústico que pode ser interrompido carregando uma das teclas quaisquer.

Erros de programação

Temse um erro de programação se a hora indicada pelo relógio estiver compreendida entre a hora de início e a hora do fim de cozinhado. O erro será sinalizado acusticamente e mediante o lampejo intermitente do símbolo AUTO. O erro de programação pode ser corrigido variando a duração ou o tempo de cozinhado.

Anulamento programa

Um programa pode ser anulado carregando no botão do funcionamento manual.

Nota: quando a porta é aberta com o aparelho em função, em alguns casos pode sair vapor ou ar quente, preste sempre muita atenção.

ATENÇÃO

O forno foi estudado para que durante a cozedura seja mantido no seu interior o correto balanceamento entre o calor difundido, conforme os diversos tipos de cozedura, e o vapor produzido pelos próprios alimentos. Com este balanceamento, ao terminar a cozedura na garrafa pode estar presente o excesso de condensação da cozedura (água e gordura dissolvida); lembre-se de esvaziá-la e limpá-la.

Funcionamento com vapor

Cozinhar a vapor é o sistema mais usado nas diversas cozinhas orientais, mas também é certamente muito útil para a nossa.

É rápido, e tem a vantagem de conservar o sabor primitivo dos alimentos.

Neste caso, a cozedura não é realizada mediante água, e sim, através do seu vapor.

O processo que se verifica durante a cozedura a vapor é diverso daquele em curso em caso de fervura da água. O vapor da água exercita sobre o conteúdo das células um efeito fundamentalmente oposto ao efeito da água fervente.

O alimento também é cozido completamente com este sistema, mas, com excepção da gordura, nenhum outro componente atravessa os tecidos dos alimentos.

As paredes das células e os seus tecidos são amaciados gradualmente, as substâncias proteicas coagulam sem serem perdidas, as substâncias amídáceas crescem e unem-se e os açúcares e minerais permanecem inalterados.

O mesmo é válido para os aromas, que são reduzidos ao mínimo, ou para as substâncias corantes.

Apenas a gordura liquefaz-se sob influência do calor, por este motivo é raramente aconselhável a cozedura a vapor de grandes peças de carne ou peixe. Outro questão é relacionada às vitaminas, pois o calor geralmente tende a destruí-las; algumas delas, porém, conforme a duração da cozedura, sofrem apenas leves alterações.

Portanto, os alimentos adequados para este método de cozedura geralmente são aqueles totalmente sem gordura, como por exemplo peixe, alguns tipos de carne, legumes, batatas, cereais, ovos, pudins, etc.

Não é adequado, por exemplo, para legumes duros ou para frutas em geral.

Conselhos úteis

Use o forno a vapor iniciando sempre com o forno frio; é desaconselhável o uso do vapor com o forno quente (logo após uma cozedura tradicional) pois as propriedades de cozedura do vapor não seriam eficazes. Para cozinhar a vapor, procure usar o máximo possível a bandeja de aço inox perfurada combinada com a pingadeira de aço inox.

A primeira, apoiada através do seu suporte sobre a grelha chata, permitirá que o vapor tenha uma acção plena sobre o alimento e que seja descarregado tudo aquilo que é liberado pelo alimento, durante a cozedura, através dos furos.

A segunda, mais baixa, colocada sob a grelha sobre suas guias, recolherá o que é descarregado, sujando menos o interior do forno.


O suporte da bandeja perfurada pode ser utilizado, ao terminar a cozedura, como um óptimo apoio para separar a bandeja da superfície em que é apoiada para servir o alimento cozido.



ATENÇÃO

Não é possível utilizar a cozedura a vapor e a cozedura com grill simultaneamente. Com a função cozedura com grill ativa, se for acionado o controlo cozedura a vapor o forno irá emitir um sinal de erro (ver a tabela Sinalização de Erros e Problemas de Funcionamento do Forno).

Quando o forno é ligado à rede elétrica pela primeira vez ou em caso de ausência prolongada de corrente, o relógio temporizador deve ser programado. Caso contrário, o forno não funcionará.

Para isto, pressione uma vez a tecla .

Função de cozedura a vapor

Esta função de cozedura utiliza o vapor para a cozedura dos alimentos. Durante a cozedura a vapor, o vapor passa do aquecedor ao compartimento do forno. O vapor aquece o compartimento do forno, cozinhando os alimentos.

Este tipo de cozedura é ideal para cozinhar qualquer tipo de verdura ou peixe, preservando a cor, o gosto e o sabor dos alimentos.



IMPORTANTE

o seguinte procedimento DEVE ser executado sempre que for utilizar a função de cozedura a vapor.

- Abastecer o recipiente com água destilada ou, se não disponível, com água potável fria. **IMPORTANTE:** o uso de água da torneira pode provocar a formação de depósitos de calcário no interior do aquecedor a vapor.
- Abastecer o recipiente de água até a marca de 1,0 litro. **NÃO** encher o recipiente até o topo. Caso contrário, a água que é bombeada novamente para o recipiente ao terminar o ciclo de cozedura pode transbordar.
- Inserir o recipiente de água no seu alojamento.
- Empurrar completamente o recipiente de água até o fundo, garantindo, desta forma, uma fixação perfeita entre o tubo situado no recipiente e o circuito hidráulico no interior do forno.
- Certificar-se sempre de que a bandeja de cozedura de aço inox tenha sido inserida sob a bandeja funda perfurada. Esta recolhe a condensação, os molhos ou os alimentos que caem da bandeja funda perfurada.
- Rodar o botão do termóstato da cozedura a vapor do forno (botão direito) até alcançar a temperatura desejada. A temperatura pode ser regulada de +50 C a +100 C, com intervalos de +5 C
- Após 7-8 segundos, a luz de indicação de funcionamento do forno acende-se para confirmar o aquecimento do forno. Depois de terminada a cozedura e repostado o botão do termóstato do forno na posição "0", a luz de indicação de funcionamento do forno apaga-se.
- A luz de indicação de funcionamento do forno em modalidade vapor é verde.
- Depois de terminada a cozedura, colocar o botão do termóstato do forno na posição "0".
- Depois que o compartimento do forno esfriar suficientemente, é oportuno enxugar os resíduos de líquidos presentes em seu interior com um pano macio.



IMPORTANTE

o recipiente de água deve ser esvaziado ao terminar a cozedura.

Função de cozedura a grill

Esta função de cozedura utiliza o elemento de aquecimento superior para cozinhar os alimentos.

Este tipo de cozedura é ideal para grelhar porções médias ou grandes de chouriços, toucinhos, bifês, etc.

- Se for utilizar a função grill sem o uso de vapor, é possível manter o recipiente de água no interior do seu compartimento. Isto não irá prejudicar a capacidade de cozedura do forno.
- Rodar o botão do termóstato do grill (botão esquerdo) até alcançar a temperatura desejada. A temperatura pode ser regulada de +80 C a +250 C, com intervalos de +40 C (portanto 80-120-160-200-MAX)
- Após 7-8 segundos, a luz de indicação de funcionamento do grill acende-se (luz vermelha) para confirmar o uso do grill. Depois de terminada a cozedura e repostado o botão do termóstato do grill na posição off, a luz de indicação de funcionamento do grill apaga-se.

Conselhos de cozedura

- Consultar as informações presentes na embalagem do alimento para verificar as temperaturas e os tempos de cozedura. Depois de familiarizar-se com os rendimentos do eletrodoméstico, as temperaturas e os tempos podem ser alterados conforme as próprias preferências.
- Certificar-se de que os alimentos congelados descongelem completamente antes de iniciar a cozedura, exceto se as instruções presentes na embalagem indicarem que o alimento pode ser cozido congelado.
- É necessário preaquecer o forno; não colocar o alimento dentro dele antes de terminar o tempo de preaquecimento.
- Antes da cozedura, certificar-se de que os eventuais acessórios não utilizados tenham sido removidos do forno.
- Evitar abrir a porta do forno para observar os pratos.

Na tabela seguinte são indicados os resultados dos testes de cozedura realizados nos nossos laboratórios por um cozinheiro profissional; de qualquer forma, trata-se de indicações, os valores que propomos servem para iniciar a experimentar as suas receitas e obter sempre os melhores resultados

PRATOS A PREPARAR	PESO (g.)	FUNÇÃO	Temper. forno. °C	Temper. vapor °C	NIV.	ACESSÓRIOS ACONSELHADOS	Tempo (minutos)
GAMBERONI CON RAVIOLI	1700	Vapor 100 C	-	100	2	Grelha + Bandeja perfurada + Pingadeira abaixo	55
RISOTTO ALLE FRAGOLE	1200	Vapor 100 C	-	100	2	Grelha	15
RISOTTO AL CASTELMAGNO	1200	Vapor 100 C	-	100	2	Grelha	15
COCKTAIL DI GAMBERONI	100	Vapor 100 C	-	100	2	Grelha + Bandeja perfurada + Pingadeira abaixo	15
INSALATA DI RISO VENERE	500	Vapor 100 C	-	100	2	Grelha	35
ORATE DELICATE	1300	Vapor 100 C	-	100	2	Grelha + Bandeja perfurada + Pingadeira abaixo	35
CODA DI PESCATRICE IN SALSA D'ARANCIA	800	Vapor 100 C	-	100	2	Grelha + Bandeja perfurada + Pingadeira abaixo	30
TROTE IN SALSA DI AROMI	600	Vapor 100 C	-	100	2	Grelha + Bandeja perfurada + Pingadeira abaixo	35
COZZE GRATINATE	1000	Vapor 100 C +	-	100	2	Grelha + Bandeja perfurada + Pingadeira abaixo	25
		GRILL	MAX			Grelha + Bandeja perfurada + Pingadeira abaixo	8
VONGOLE AL VINO BIANCO	1000	Vapor 100 C	-	100	2	Grelha + Bandeja perfurada + Pingadeira abaixo	35
FILETTO DI MERLUZZO IN SALSA DI AGRUMI	1000	Vapor 100 C	-	100	2	Grelha + Bandeja perfurada + Pingadeira abaixo	25
FILETTO DI SALMONE ALL'ARANCIA	700	Vapor 100 C	-	100	2	Grelha + Bandeja perfurada + Pingadeira abaixo	20
MAZZETTI DI VERDURA	1000	Vapor 100 C	-	100	2	Grelha + Bandeja perfurada + Pingadeira abaixo	35
CAVOLFOIRE GRATINATO	700	Vapor 100 C +	-	100	2	Grelha + Bandeja perfurada + Pingadeira abaixo	25
		GRILL	MAX			Grelha + Bandeja perfurada + Pingadeira abaixo	10
INSALATA DI PATATE ALLA DANESE	800	Vapor 100 C	-	100	2	Grelha + Bandeja perfurada + Pingadeira abaixo	45
VERDURE AL VAPORE CON SALSA DI TOFU E TONNO	1000	Vapor 100 C	-	100	2	Grelha + Bandeja perfurada + Pingadeira abaixo	30

ERRO	
ERRO N. 1: erro porta aberta (atenção ao vapor):	<ul style="list-style-type: none"> • ocorre quando a porta é aberta durante a cozedura a vapor e é provável a saída de vapor. • é indicado mediante o acendimento da luz de indicação verde (5), com 2 piscadas + 5 segundos de pausa + 2 piscadas + pausa, etc. A campainha soa, em sincronia com a luz de indicação, durante um máximo de 180 segundos. Então, apenas a sinalização luminosa continuará. • é restabelecido quando a porta é fechada.
ERRO N. 2: erro temperatura do aquecedor:	<ul style="list-style-type: none"> • ocorre se a garrafa de água não está no seu alojamento e/ou não há água no jarro e/ou o-ring (anel de vedação) não foi colocado no tubo da garrafa. • é indicado pela luz de indicação verde (5) acesa e pela campainha com 3 sons consecutivos + 5 segundos de pausa + 3 sons, etc., durante um máximo de 180 segundos. Então, apenas a sinalização luminosa continuará. • com a abertura da porta, torna-se erro 1.
ERRO N. 3: erro bomba do aquecedor:	<ul style="list-style-type: none"> • ocorre após 4 alarmes de tipo erro 2 ou se a temperatura do aquecedor for superior a 220 C. • é indicado pela luz de indicação verde (5), com ciclos de 1 piscada, e pela campainha em sincronia com a luz de indicação durante um máximo de 180 segundos. • com a abertura da porta, torna-se erro 1.
ERRO N. 4: sondas/potenciômetros:	<ul style="list-style-type: none"> • ocorre em caso de um problema com as sondas ou com os potenciômetros. • é indicado pela luz de indicação verde (5), com ciclos de 1 piscada, e pela campainha com um som contínuo rápido. • não pode ser restabelecido sem resolver o problema. • CONTACTAR O MAIS RÁPIDO POSSÍVEL A ASSISTÊNCIA TÉCNICA. DESCONECTAR O FORNO DA FONTE DE ALIMENTAÇÃO ELÉTRICA.
ERRO N. 5: ambos os botões, grill e vapor, ativos	<ul style="list-style-type: none"> • ocorre quando ambos os comandos, grill e vapor, estão ativos. • é indicado pela campainha ativa durante 5" + 10 segundos de pausa + campainha durante 5 segundos, etc., até o restabelecimento. • o restabelecimento é feito colocando em 0 um dos controlos (grill ou vapor).
ERRO N. 6: Apagão	<ul style="list-style-type: none"> • ocorre em caso de apagão durante a cozedura. • é indicado pelo acendimento intermitente alternado das luzes de indicação verde e pela campainha com um som contínuo. • o restabelecimento é feito colocando em 0 o comando ativo (desativação da cozedura) e, em seguida, ativando novamente a função.

Substituição da lâmpada do forno

IMPORTANTE

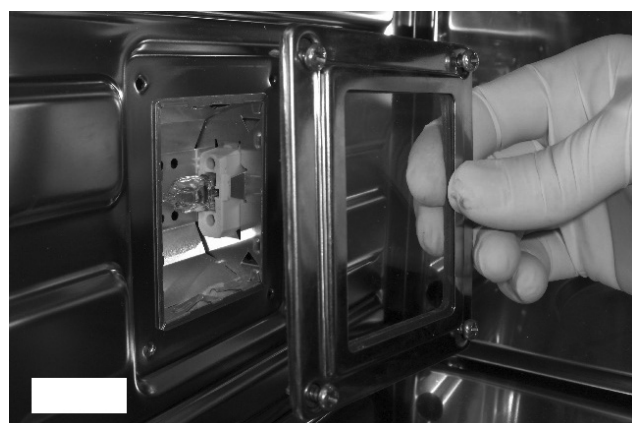
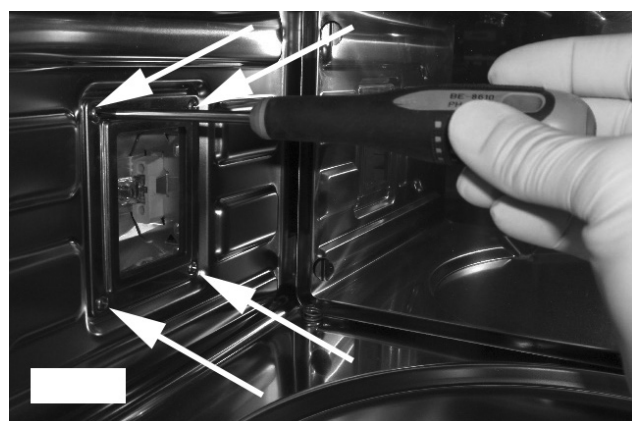
A lâmpada do forno deve ter características precisas:

- Estrutura apropriada para alta temperatura (até 300 C);
- Alimentação: vide o valor de V/Hz indicado na placa de dados de identificação;
- Potência 25W;
- Encaixe de tipo G9.

ATENÇÃO

Certifique-se que o aparelho esteja desligado antes de substituir a lâmpada para evitar o risco de choques eléctricos.

- Para evitar danos, estenda no interior do forno um pano de cozinha;
- Desaparafuse os parafusos de fixação do quadro de aço;
- Remova a lâmpada usada desencaixando-a do seu alojamento e prestando atenção para que não se rompa;
- Insira a nova lâmpada tomando cuidado para não a tocar com as mãos (aconselhamos o uso de luvas de borracha descartáveis);
- Monte novamente o quadro de inox prestando atenção para não prender a vedação de silicone;
- Parafuse novamente os parafusos de inox removidos em precedência;
- Ligue novamente o aparelho à linha de alimentação.

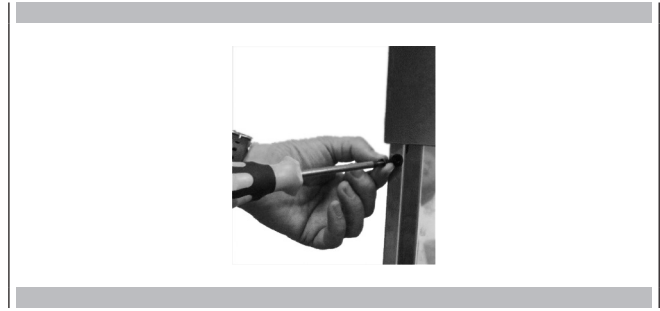


Encastre do forno

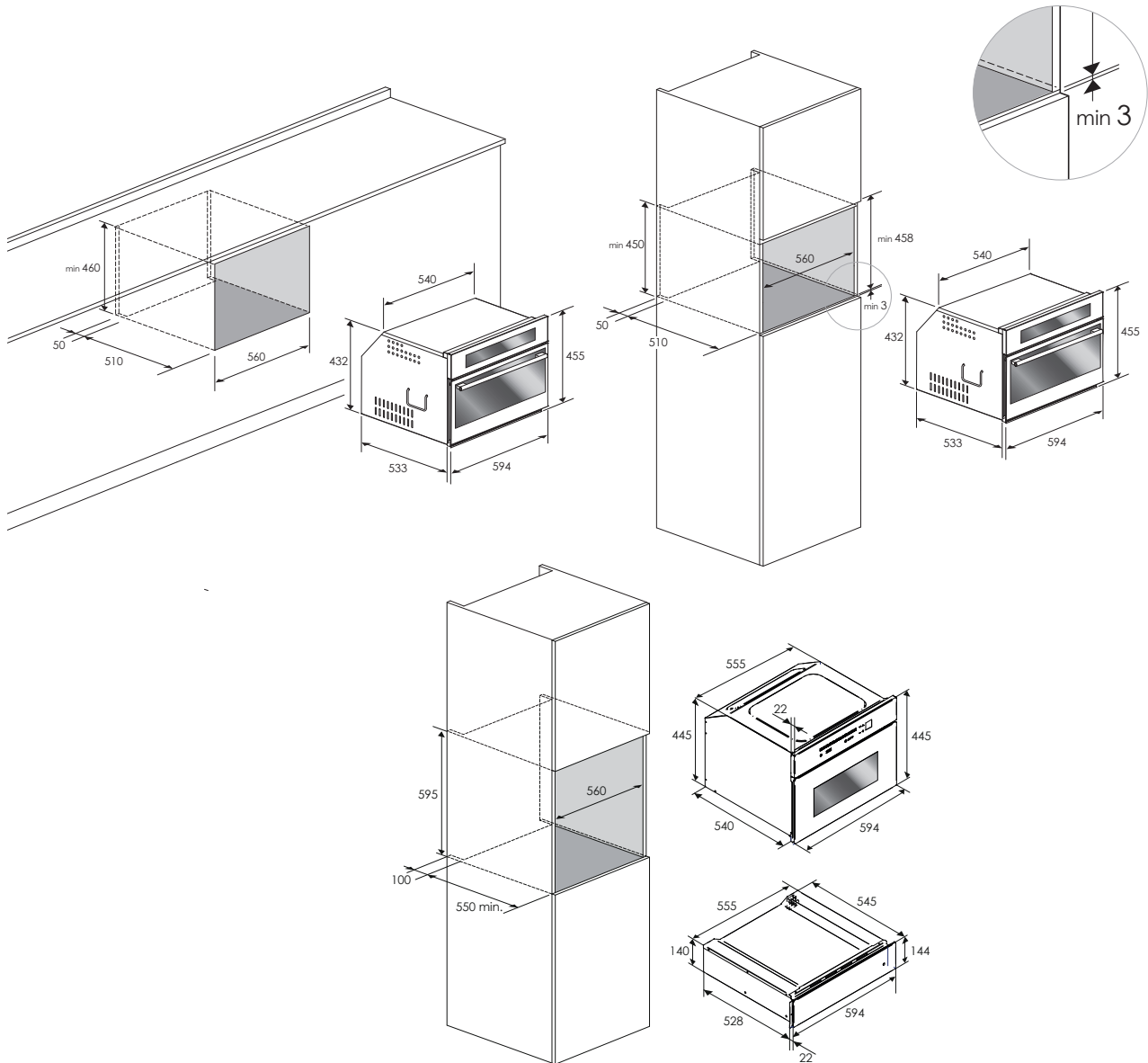
O forno pode ser instalado debaixo de uma placa de cozinha, na coluna, ou combinado com o respectivo aquecedor de alimentos. As dimensões de encastre devem ser aquelas mencionadas na figura.

O material do móvel deve ser resistente ao calor.

O forno deve estar centrado com relação às paredes do móvel e deve ser fixado com os parafusos e as buchas fornecidas, conforme a figura ao lado.

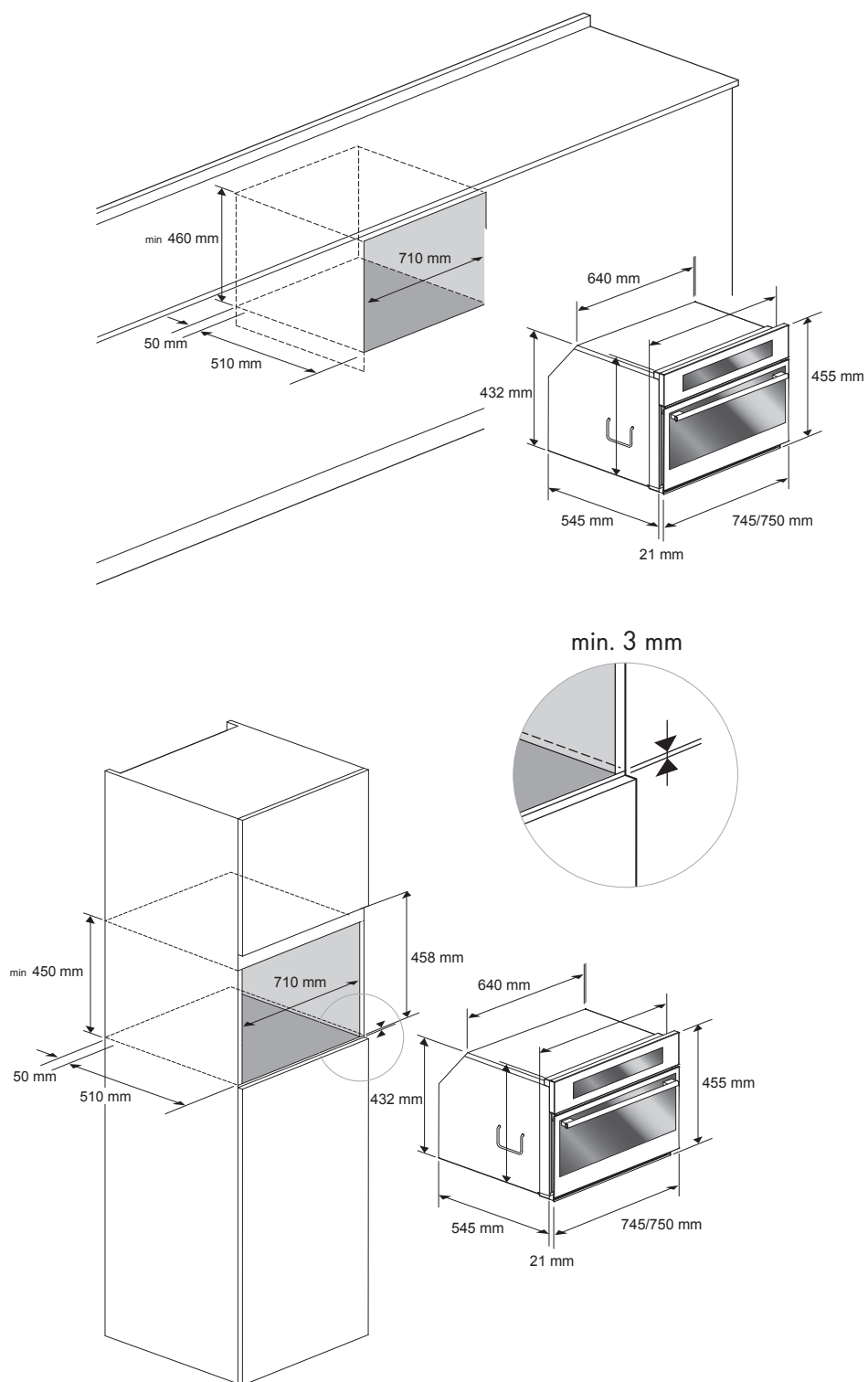


ESPAÇO E DIMENSÕES 45 cm



Dimensões são em milímetros

ESPAÇO E DIMENSÕES 74,5 cm



Dimensões são em milímetros

Ligação eléctrica

Antes de realizar a ligação eléctrica, certifique-se que:

- as características do sistema correspondem às indicações da placa de dados aplicada na área dianteira do forno;
- o sistema foi equipado com uma ligação à terra eficaz, conforme as normas e as disposições legais em vigor.

A ligação à terra é obrigatória nos termos da lei. Em nenhum ponto o cabo pode atingir uma temperatura 50 °C superior à temperatura ambiente.

Este forno deve ser ligado à alimentação mediante um cabo de alimentação com uma ficha específica, compatível com a tomada montada na sistema eléctrico que alimenta o forno.

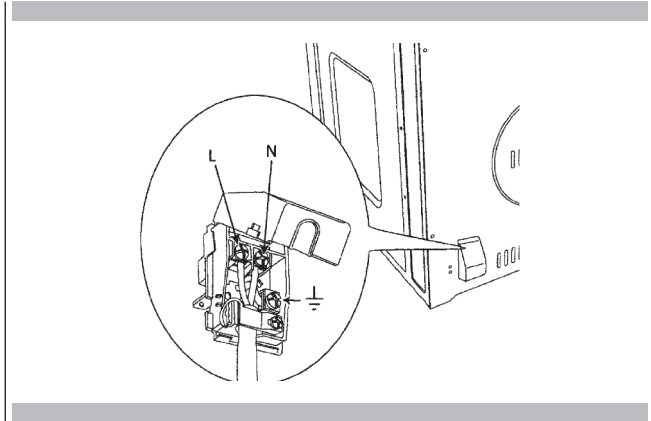
No caso que um aparelho fixo não esteja equipado com o cabo de alimentação e a ficha ou um outro dispositivo que garanta a desconexão da rede com uma distância de abertura dos contactos que permita a desconexão completa nas condições previstas pela categoria de sobretensão III, estes dispositivos de desconexão devem ser predispostos na rede de alimentação, conforme as disposições de instalação.

A tomada ou o interruptor onnipolar devem-se poder atingir facilmente com a aparelho instalado.

NOTA: O fabricante declina qualquer responsabilidade se o que mencionado acima e as normas de prevenção de acidentes usuais não forem respeitados.

TIPOS E DIÂMETRO MÍNIMO DOS CABOS

		SASO	
H05RR-F	3x1,5 mm	H05RR-F	3x2,5 mm
H05VVF	3x1,5 mm	H05VVF	3x2,5 mm
H05RN-F	3x1,5 mm	H05RN-F	3x2,5 mm
H05V2V2-F	3x1,5 mm	H05V2V2-F	3x2,5 mm



Antes de contactar a assistência técnica, verifique "Resolução de problemas". Pode poupar-lhe o custo de uma chamada de assistência técnica.

Se continuar a precisar de ajuda, siga as instruções seguintes.

Ao telefonar, deve saber a data de aquisição, o modelo completo e o número de série do seu eletrodoméstico.

Estas informações irão ajudar-nos a responder melhor ao seu pedido.

Registo de dados de reparação

Para informações sobre peças ou assistência técnica autorizada, consulte a alínea "GARANTIA para eletrodomésticos caseiros".

Para a localização da etiqueta de série, consulte a Página 4.

Agora é uma boa hora para escrever esta informação no espaço fornecido de seguida.

Guarde a sua fatura, para validação da garantia.

Record Dati Manutenzione

Número do Modelo _____

Número de Série _____

Data de Instalação ou Ocupação _____

FULGOR
MILANO

————— SINCE 1949 —————