

FBGHD 850 TC X

GRUPPO DA INCASSO
BUILT-IN
HOTTE ENCASTRABLE
CAMPANA INTEGRADA

IT

ISTRUZIONI PER L'INSTALLAZIONE E L'USO

EN

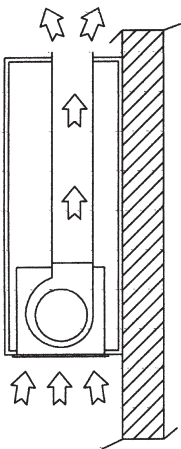
INSTRUCTIONS FOR INSTALLATION AND USE

FR

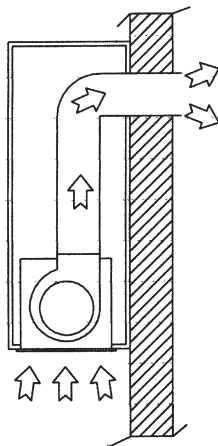
INSTRUCTIONS POUR L'INSTALLATION ET L'UTILISATION

ES

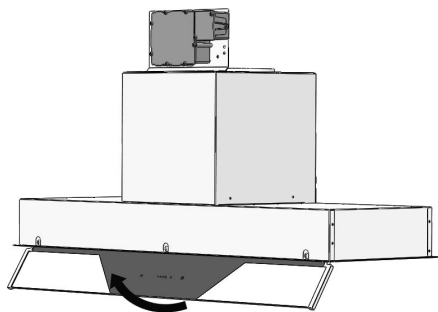
INSTRUCCIONES PARA LA INSTALACIÓN Y USO



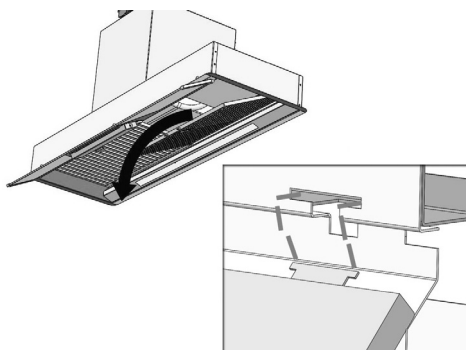
1



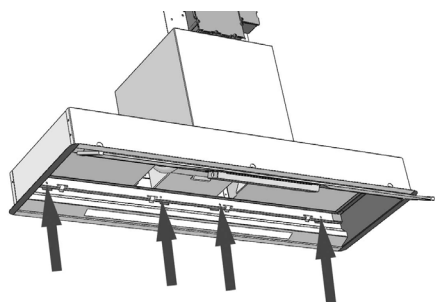
2



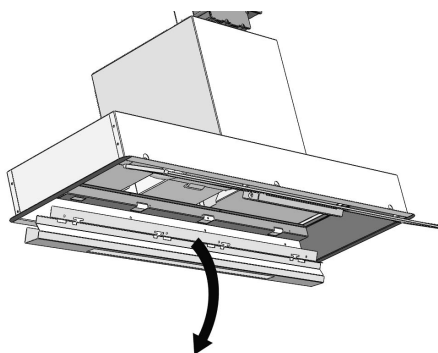
3



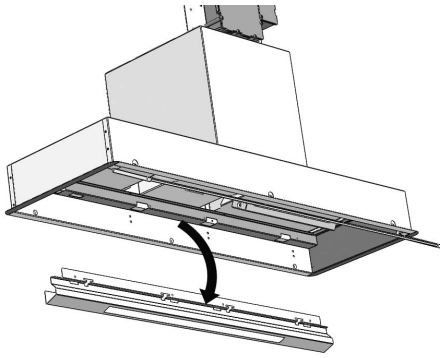
4



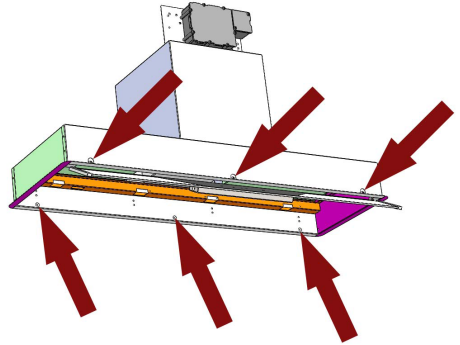
5



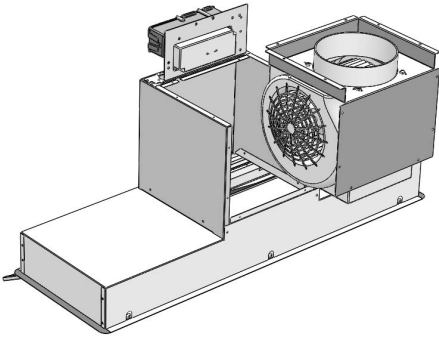
6



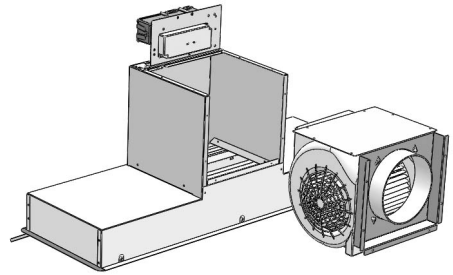
7



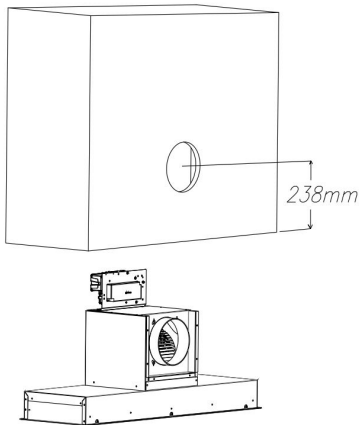
8



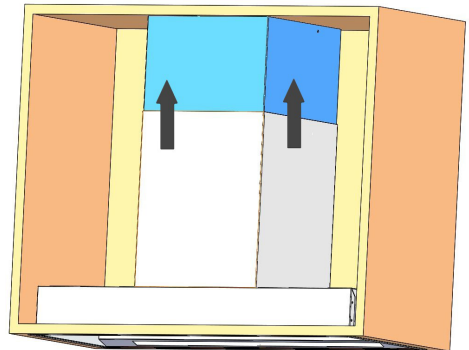
9



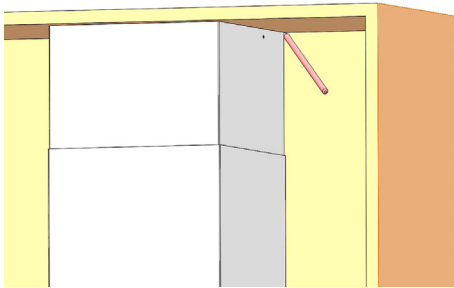
10



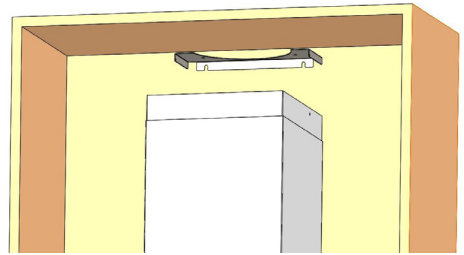
11



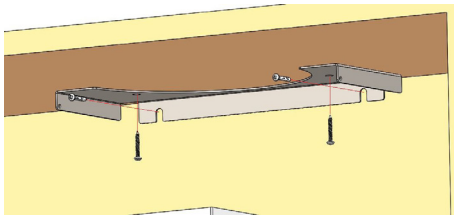
12



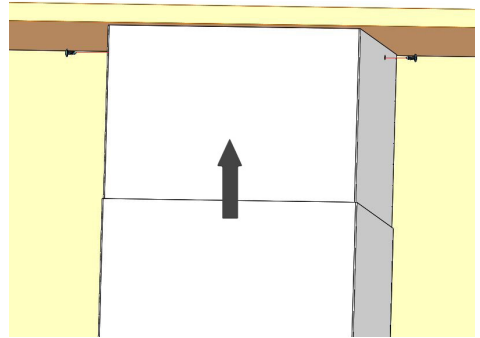
13



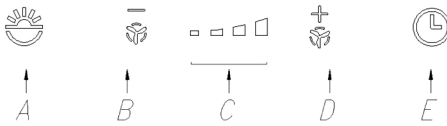
14



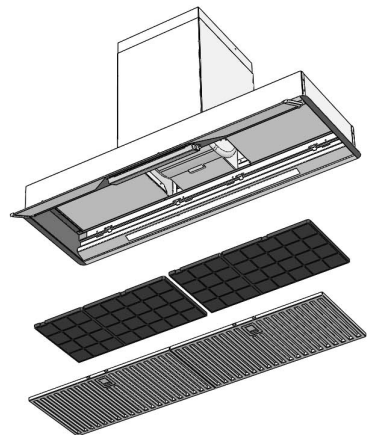
15



16



17



18

Avvertenze

Versioni d'uso

Installazione

Funzionamento

Manutenzione

AVVERTENZE

L'apparecchio può essere utilizzato da bambini di età non inferiore a 8 anni e da persone con ridotte capacità fisiche, sensoriali o mentali, o prive di esperienza o della necessaria conoscenza, purchè sotto sorveglianza oppure dopo che le stesse abbiano ricevuto istruzioni relative all'uso sicuro dell'apparecchio e alla comprensione dei pericoli ad esso inerenti.

Aerare adeguatamente l'ambiente in caso di funzionamento simultaneo della cappa con altri apparecchi alimentati da una fonte di energia diversa da quella elettrica e ciò perché la cappa non aspiri dei gas combustibili.

E' vietato cucinare cibi alla fiamma (le fiamme aspirate rischiano di danneggiare l'apparecchio).

ATTENZIONE: le parti accessibili possono diventare calde se utilizzate con apparecchi di cottura.

In caso di installazione con piano cottura a gas, la distanza minima tra la parte inferiore della cappa e il piano cottura deve essere almeno 650 mm.

* L'aria raccolta non deve essere convogliata in un condotto usato per lo scarico di fumi di apparecchi alimentati con energia diversa da quella elettrica (impianti di riscaldamento centralizzati, termosifoni, scaldabagni, ecc.).

Se il cavo di alimentazione è danneggiato, deve essere sostituito da personale qualificato per evitare rischi.

* Per lo scarico dell'aria da evacuare rispettare le prescrizioni delle autorità competenti.

Nell'operazione di collegamento elettrico assicurarsi che la presa di corrente sia munita di collegamento a terra e verificare che i valori di tensione corrispondano con quelli indicati nella targhetta all'interno dell'apparecchio.

Prima di procedere a qualsiasi operazione di pulizia o manutenzione è necessario togliere l'apparecchio dalla rete.

Se l'apparecchio non è provvisto di cavo flessibile non separabile e di spina, o di altro dispositivo che assicuri la omni-polare disinserzione dalla rete, con una distanza di apertura dei contatti di almeno 3 mm, allora tali dispositivi di separazione dalla rete devono essere previsti nell'installazione fissa.

Se l'apparecchio è provvisto di cavo alimentazione e di spina, deve essere posto in modo che la spina sia accessibile.

Per evitare un possibile rischio di incendio attenersi alle istruzioni indicate per la pulizia dei filtri antigrasso e la rimozione di eventuali depositi di grasso sull'apparecchio.

Prima di procedere nell'installazione dell'apparecchio verificare che tutti i componenti non siano danneggiati, in caso contrario contattare il rivenditore e non proseguire con l'installazione.

Se il prodotto dovesse presentare qualche anomalia scollegare l'apparecchio dalla rete elettrica.

VERSIONI D'USO

L'apparecchio è già predisposto sia per la versione filtrante sia per la versione aspirante.

* Nella **versione filtrante** (dis.1) l'aria ed i vapori convogliati dall'apparecchio, vengono depurati sia da un filtro antigrasso sia da un filtro al carbone attivo e rimessi in circolazione nell'ambiente attraverso le grigliette laterali del camino. Nell'uso in versione filtrante è necessario l'uso di un deviatore aria (dis.1A), che posto nella parte superiore del tubo permetta il riciclo dell'aria nell'ambiente.

Nella **versione aspirante** (dis. 2) i vapori vengono convogliati direttamente all'esterno, tramite un condotto di evacuazione che si collega con la parte superiore della parete o del soffitto. L'utilizzo sia del filtro al carbone sia del deviatore aria non è necessario.

INSTALLAZIONE

Verificare che tutti i componenti non siano danneggiati, in caso contrario contattare il rivenditore e non proseguire con l'installazione.

Prima di installare il prodotto leggere attentamente tutte le istruzioni di seguito riportate:

- Utilizzare un tubo evacuazione aria che abbia la lunghezza minima possibile, limitato numero di curve, materiale approvato normativamente.

- Evitare cambiamenti drastici di sezione (diametro costante consigliato \varnothing 150mm o pari superficie).

Per il mancato rispetto delle precedenti istruzioni la ditta fornitrice non risponderà per problemi di portata o di rumorosità e nessuna garanzia sarà prestata.

Prima di procedere all'installazione, per evitare danni dell'apparecchio, disinserire i filtri antigraasso.

Si dovrà procedere aprendo prima il vetro ruotandolo come da figura 3; quindi rimuovere i filtri antigraasso, agendo sull'apposita maniglia, ruotandoli fino all'estrazione dalla loro sede (fig. 4).

Realizzare un'apertura sul fondo del pensile delle dimensioni pari a:

FBGHD 850 TC X: 265mmX835mm

Accertarsi che la struttura del pensile ed il materiale con cui è stato realizzato permetta l'esecuzione di tale apertura senza causare danni, anche nel corso dell'installazione del prodotto.

Predisporre l'alimentazione elettrica all'interno del pensile. Predisporre l'evacuazione aria sia che il prodotto sia installato in modalità aspirante che filtrante.

Utilizzare un tubo di evacuazione aria che abbia la lunghezza massima non superiore a 5 metri.

Limitare il n° di curve nella canalizzazione poiché ogni curva riduce l'efficienza di aspirazione equiparata a 1 metro lineare. (Es: se si utilizzano n° 2 curve a 90° la lunghezza della canalizzazione non deve superare i 3 metri).

Evitare cambiamenti drastici di direzione.

Utilizzare un condotto con diametro 150mm costante per tutta la lunghezza.

Utilizzare un condotto di materiale approvato normativamente.

Rimuovere le viti di fissaggio del listello posteriore in acciaio, come indicato da figura 5.

Ruotare il listello in acciaio, comprensivo di barra led, al fine di rimuoverlo dalla sua posizione (fig. 6 - 7). È possibile scollegare elettricamente la barra led agendo sull'apposito connettore.

Inserire il prodotto nel pensile e fissarlo mediante le viti fornite in dotazione, attraverso le forature come da fig. 8.

Sia nel lato anteriore che posteriore del prodotto. Rispristinare il listello inox rimosso in precedenza, collegare elettricamente la barra led mediante l'apposito connettore quindi ripristinare il filtro antigraasso.

Uscita aria posteriore

I modelli con un solo motore possono essere installati con l'uscita aria del motore rivolta verso il lato posteriore del prodotto.

Nel caso si intenda usare questa opzione occorre rimuovere il supporto motore agendo sulle 18 viti (fig. 9), estrarre e ruotare il supporto, posizionarlo nella sua sede mantenendo l'uscita aria rivolta verso il lato posteriore del prodotto (fig. 10).

Fissarlo con le viti rimosse in precedenza.

In caso si intenda ruotare il ventilatore, al fine di orientare l'uscita aria verso il lato posteriore del prodotto, occorre prevedere la canalizzazione uscita aria a 238mm di distanza dalla superficie inferiore del pensile (fig. 11).

Bloccaggio valvola

Attenzione! Prima di collegare il tubo flessibile uscita aria al motore, accertarsi che la valvola di non ritorno posta sulla bocca del motore sia libera di ruotare.

* Versione aspirante

Collegare la flangia della cappa al foro di evacuazione tramite un tubo adatto. Effettuare il collegamento elettrico mediante il cavo di alimentazione.

* Versione filtrante

Collegare alla flangia un tubo adatto che con viti si fissa fino alla parte superiore del pensile. Effettuare il collegamento elettrico mediante il cavo di alimentazione.

Installazione camino

Sollevare il camino in acciaio interno fino a toccare la parte alta del pensile (fig. 12), tracciare con una matita la fine posteriore del camino interno su entrambi i lati (fig. 13), abbassare il camino intero e posizionare la staffa di fissaggio in corrispondenza della tracciatura effettuata (fig. 14), fissare la staffa mediante viti (fig. 15).

Sollevare il camino interno fino a coprire la staffa e bloccare mediante fissaggio di viti posizionate su entrambi i lati (fig. 16).

FUNZIONAMENTO

Mod. SL TC - Glass (Dis. 17)

A: ON/OFF luci

B: Riduzione velocità / OFF motore

C: Indicatori velocità

D: ON motore / aumento velocità

E: Temporizzatore 10 min.

La pulsantiera Touch control su vetro permette di impostare la funzione desiderata sfiorando il relativo simbolo.

Se il prodotto **SLTC** rimane privo di alimentazione elettrica, al momento del ripristino delle funzioni richiede 15 secondi per l'autodiagnosi, nel frattempo potrebbe non funzionare correttamente.

Il prodotto è dotato di un dispositivo elettronico che permette lo spegnimento automatico dopo quattro ore di funzionamento dall'ultima operazione eseguita.

TEMPORIZZAZIONI

Con l'entrata in vigore dal 1° Gennaio 2015 dei nuovi regolamenti della Commissione Europea EU65 "Energy label" e EU66 "Ecodesign", abbiamo reso conforme i prodotti in base ai requisiti richiesti.

Tutti i modelli nelle versioni energy label dispongono di una elettronica, con funzioni di temporizzazione delle velocità di aspirazione, superiore a 650m³/h.

In effetti i modelli con motore a bordo, con portata massima superiore a 650m³/h, prevedono la IV^a velocità temporizzata dopo 5 minuti di funzionamento, Trascorsi i tempi di cui sopra il motore di aspirazione passa alla III^a velocità in maniera automatica.

Il prodotto in modalità stand-by ha un consumo inferiore a 0.5W.

MANUTENZIONE

* Un'accurata manutenzione garantisce un buon funzionamento ed un buon rendimento nel tempo.

* Una cura particolare va rivolta al **pannello antigrasso**.

La rimozione del filtro avviene operando sull'apposita maniglia spingendola verso la parte alta della cappa e facendo ruotare il filtro verso il basso sganciandolo dalla sua sede (dis. 4). Il filtro viene inserito nell'operazione inversa.

Dopo 30 ore di esercizio della cappa la pulsantiera, segnalerà la saturazione del filtro, mediante l'illuminazione di tutti i tasti. Per il reset, schiacciare il tasto temporizzatore.

La pulizia del filtro antigrasso può essere eseguita a mano o in lavastoviglie a prodotto spento.

La pulizia avviene in rapporto all'uso, almeno una volta ogni due mesi.

* Nel caso d'uso dell'apparecchio in versione filtrante, è necessario sostituire il filtro carbone attivo (fig. 18) periodicamente.

Il filtro di carbone si rimuove togliendo prima il filtro antigrasso (fig. 4) e poi tirando l'apposita linguetta in plastica del filtro carbone sganciandolo dalla sua sede. Il filtro al carbone viene inserito nell'operazione inversa. La sostituzione del filtro al carbone avviene in rapporto all'uso, almeno una volta ogni sei mesi.

* Per la pulizia dell'apparecchio stesso viene consigliato l'uso di acqua tiepida e detersivo neutro, evitando l'uso di prodotti con tenaci abrasivi. Per la pulizia di apparecchi in acciaio viene consigliato l'uso di prodotti specializzati, seguendo le istruzioni indicate sul prodotto.

SOSTITUZIONE DELLA BARRA LED.

Per la sostituzione della barra led si consiglia di rimuovere il listello in metallo come da figura 6 e 7, quindi sganciare la barra led agendo sulle apposite molle di fissaggio.

Sostituire la barra led con una di pari caratteristiche.

Ripristinare il listello metallico al prodotto.

* La sostituzione del cavo alimentazione deve essere eseguita esclusivamente da personale autorizzato.

CONTENTS

GB

Warnings

Uses

Installation

Working

Maintenance

WARNINGS

This appliance cannot be used by people (included children) with impaired physical, sensory or mental abilities or with lack of experience and knowledge, unless they are supervised or unless they are given instructions about the use of the appliance by a person responsible of their safety.

The room must be adequately ventilated if the hood and other appliances powered by energy other than electricity are used at the same time. This prevents the hood from sucking in any combustion fumes.

It is forbidden to cook food over open flames, as sucked flames are a risk of damage for the appliance.

WARNING: This appliance and its accessible parts are likely to become very hot if used in combination with cooking devices.

In case of installation with gas hobs the cooker surface and the inferior part of the cooker hood must be at a minimum distance of 65 cm.

*** To evacuate the air outlet, please comply with the pertaining rules given by competent authorities.**

*** When performing the electrical connections on the appliance, please make sure that the current-tap is provided with ground connection and that voltage values correspond to those indicated on the label placed inside the appliance itself.**

*** Before carrying out any cleaning or maintaining operations, the appliance needs to be removed from the electric grid. If the appliance is not provided with a non-separable flexible cable and plug, or with another device ensuring omnipolar disconnections from the grid, with an opening distance between the contacts of at least 3 mm, then such disconnecting devices must be supplied within the fixed installation.**

If the fixed appliance is endowed with a supply cord and a plug, the appliance has to be put in a place where the plug can be reached easily.

In order to avoid possible fire risk, all instructions for grease filter cleaning and for removing eventual grease deposits should be strictly followed.

Before carrying out the installation of the appliance, please check that all components are not damaged. In such a case, make contact with your retailer and do not proceed with the installation.

If the product show any anomaly, disconnect the appliance from the power supply.

USES

The appliance is already arranged both for filtering and for suction performances.

* In its **filtering version** (Fig. 1), the air and fumes conveyed by the appliance are depured both by a grease filter and by an active coal filter, and put again into circulation through the hole made on the top of the cabinet.

The charcoal filter is not supplied with the appliance.

* In its **sucking version** (Fig. 2), fumes are directly conveyed outside, through an evacuation duct connected with the superior part of the wall or the ceiling. Both coal filter and air deflector are not necessary in this case.

INSTALLATION

Before installing the appliance, make sure that none of the parts is damaged in any way.

In case of damaged parts, contact your retailer and do not proceed with installation.

Read all of the following instructions with care before installing the appliance.

- Use an air outlet pipe of the shortest possible length.
- Limit the number of pipe bends.
- Use a material approved by standards and regulations.
- Avoid any sudden changes in pipe section (recommended constant diameter: 150 mm or equal surface area).
- The manufacturer shall not respond for air capacity or noise problems due to non-compliance with above mentioned instructions, and no warranty shall be given.

Remove the grease filters before installing the product, in order to avoid to damage the appliance.

Open the glass rotating it as shown in fig. 3; then remove the grease filters acting on their specific handle and rotate them to remove them from their seating (fig. 4).

Make an opening on the kitchen cabinet bottom of the following sizes:

FBGHD 850 TC X: 265mmX835mm

Make sure the cabinet structure and the material used allow you to make this opening without causing any damages, even during the appliance installation.

Prepare the power supply inside the cabinet.

Prepare the air discharge hole for the product being installed either in the sucking or filtering mode.

Use an air discharge pipe whose maximum length does not exceed 5 meters.

Limit the number of elbows in the piping, as each elbow reduces the air capacity of the hood of about 1 linear meter. (Eg.: if you use no. 2 x 90° elbows, the length of the piping should not exceed 3 meters).

Avoid abrupt direction changes. Use a 150mm constant diameter pipe for the whole length. Use piping approved standards in force.

Remove the fixing screws of the rear steel bar, as shown in fig. 5.

Rotate the steel bar, including the led bar, to remove it from its seating (fig. 6- 7). You can electrically disconnect the bar by acting on the specific connector.

Place the appliance inside the cabinet and fix it by inserting the screws supplied into the holes, as shown in fig. 8.

Both in the front and rear side of the appliance. Refit the stainless steel bar previously removed, connect the led bar electrically by means of the specific connector, and then refit the grease filter.

Rear air outlet

Models equipped with only one motor can be installed having the motor air out let oriented towards the appliance rear side.

If you choose this option, you will need to remove the motor support by removing the 18 screws (fig. 9), taking out and rotating the support, placing it in its housing , always keeping the air outlet oriented towards the appliance rear side. (fig. 10). Secure it by using the screws previously removed.

If you intend to rotate the fan, in order to orient the air outlet to the rear side of the product, you must foresee the air outlet channeling at 238mm distance from the lower surface of the wall unit (fig. 11).

Blocking of the stop valve

Warning!

Before connecting the flexible exhausting pipe to the motor, make sure the stop valve, which is on the air outlet of the motor, can swing.

Exhausting version

Connect the flange to the exhausting hole with an appropriate pipe. Connect the appliance with the electrical mains through the supply cord.

Filtering version

Connect the flange with a pipe suitable to convey the air to the top of the cabinet. Connect the appliance with the electrical mains through the supply cord.

Chimney installation

Lift the internal steel chimney up to the top of the wall unit (fig. 12), draw with a pencil the rear end of the internal chimney on both sides (fig. 13), lower the entire chimney and position the fixing bracket in correspondence with the marking made (fig. 14), secure the bracket with screws (fig. 15).

Lift the internal chimney up to cover the bracket and secure it with screws positioned on both sides (fig. 16).

WORKING

Mod. SL TC – Glass (dis. 17)

- A: Light switch On/Off
- B: Reduce speed / OFF motor
- C: Luminous telltale
- D: ON motor/increase speed
- E: 10 - minute timer

The touch control key allows the function desired by touching the relative key.

If the electrical power supply to the product SLTC is cut, 15 seconds are needed for selfdiagnostics after the functions are restored.

In the meanwhile, its operation may be incorrect.

The products are endowed with an electronic device which allows the automatic switching off after 4 hours working from the last operation.

TIMING

As a result of the new EU65 “Energy label” and EU66 “ Ecodesign” regulations issued by the European Commission, which came into force as from January 1st, 2015 , our products have been adapted to comply with these new requirements. All of the models complying with the energy label requirements, are equipped with new electronics including a timer device for suction speeds control, when the air capacity exceeds 650m³/h.

Internal motor models, with maximum air capacity higher than 650m³/h, are equipped with a timer device that automatically switches the suction speed from 4th to 3rd speed, after 6 minutes operation.


The energy consumption of the appliance in stand – by mode is lower than 0.5W.

MAINTENANCE

* An accurate maintenance guarantees good functioning and long-lasting performance.

* Particular care is due to the grease filter panel. It can be removed by pushing its special handle toward the back-side of the cooker hood and turning the filter downwards so to unfasten it from its slot (Fig. 4).

To insert the filter just perform the opposite operation.

After 30 hours working (model), the push button control panel will signal the saturation of the grease filter by lighting all the buttons. Press the timer button to reset .

The grease filter needs cleaning by regular hand-washing or in dishwashers every two months at least or depending on its use.

* In case the appliance is used in its filtering version, the **active coal filter** (Fig. 18) needs to be periodically replaced. The coal filter can be removed by removing the grease filter first (Fig. 4), and by pulling its special plastic tongue until it is unfastened from its slot. Re-insert the coal filter by operating in the opposite way. The coal filter needs replacing depending on the use, but however every six months at least.

* To clean the appliance itself tepid water and neutral detergent are recommended, while abrasive products should be avoided. For steel appliances specialized detergents are recommended (please follow the instructions indicated on the product itself to obtain the desired results).

LED BAR REPLACEMENT

To remove the led bar , it is recommended to remove the steel bar as shown in Fig. 6 and 7, then disengage the led bar by acting on the specific fastening springs.

Replace the led bar with one of the same characteristics.

Refit the steel bar.

*** If the supply cord is damaged, it must be replaced by the manufacturer or its service agent or a similarly qualified person in order to avoid a hazard.**

SOMMAIRE

FR

Attention

Version de l'appareil

Installation

Fonctionnement

Entretien

ATTENTION

L'appareil peut être utilisé par des enfants d'au moins 8 ans et par des personnes ayant des capacités physiques, sensorielles ou mentales réduites, ou sans expérience ou connaissances nécessaires, à condition qu'ils soient surveillés ou après avoir reçu des instructions sur l'utilisation sûre de l'appareil et la compréhension des dangers inhérents à celui-ci.

Aérer suffisamment l'environnement en cas de fonctionnement simultané de la hotte avec d'autres appareils alimentés par une source d'énergie autre que l'électricité, afin que la hotte n'aspire pas les gaz d'échappement.

Il est interdit de faire cuire les aliments au-dessus de la flamme (les flammes aspirées peuvent endommager l'appareil).

ATTENTION : les pièces accessibles peuvent devenir chaudes si elles sont utilisées avec des appareils de cuisson.

En cas d'installation avec une plaque de cuisson à gaz, la distance minimale entre la partie inférieure de la hotte et la plaque de cuisson doit être d'au moins 650 mm.

* L'air collecté ne doit pas être acheminé dans un conduit utilisé pour l'évacuation des fumées provenant d'équipements alimentés en énergie autre que l'électricité (systèmes de chauffage central, radiateurs, chauffe-eau, etc...).

Si le cordon d'alimentation est endommagé, il doit être remplacé par du personnel qualifié pour éviter tout risque.

* Pour l'évacuation de l'air à évacuer, respecter les instructions des autorités compétentes.

Assurez-vous que la prise de courant est mise à la terre et vérifiez que les valeurs de tension correspondent à celles indiquées sur la plaque signalétique à l'intérieur de l'appareil.

Avant de procéder à toute opération de nettoyage ou d'entretien, l'appareil doit être débranché du secteur.

Si l'appareil n'est pas équipé d'un câble flexible non séparable et d'une fiche ou d'un autre dispositif assurant la déconnexion de l'appareil du réseau avec une distance d'ouverture des contacts d'au moins 3 mm, ces dispositifs de séparation du réseau doivent être prévus pour l'installation fixe.

Si l'appareil est équipé d'un cordon d'alimentation et d'une fiche, il doit être placé de manière à ce que la fiche soit accessible.

Pour éviter tout risque d'incendie, suivez les instructions de nettoyage des filtres à graisse et d'élimination des dépôts de graisse sur l'appareil.

Avant de procéder à l'installation de l'appareil, vérifiez que tous les composants ne sont pas endommagés, sinon contactez le revendeur et ne poursuivez pas l'installation.

Si le produit présente des anomalies, débranchez l'appareil de l'alimentation électrique.

VERSIONS DE L'APPAREIL

L'appareil est déjà préparé pour les versions de filtration et d'aspiration.

* Dans la version filtrante (dis.1), l'air et les vapeurs véhiculées par l'appareil sont purifiés par un filtre à graisse et un filtre à charbon actif et remis en circulation dans l'environnement par les grilles latérales de la cheminée. Lors de l'utilisation de la version à filtre, il est nécessaire d'utiliser un déflecteur d'air (dis.1A), qui est situé dans la partie supérieure de la conduite et qui permet le recyclage de l'air dans la pièce.

Dans la version à aspiration (dis. 2), les vapeurs sont évacuées directement vers l'extérieur, par un conduit d'évacuation qui relie la partie supérieure du mur ou du plafond. L'utilisation du filtre à charbon et du déflecteur d'air n'est pas nécessaire.

INSTALLATION

Vérifiez que tous les composants ne sont pas endommagés, sinon contactez votre revendeur et ne poursuivez pas l'installation.

Avant d'installer le produit, veuillez lire attentivement toutes les instructions suivantes :

- Utiliser un tuyau d'évacuation d'air ayant la longueur minimale possible, un nombre limité de coudes et un matériau normalement approuvé.
- Éviter les changements drastiques de section (diamètre constant recommandé Ø 150mm ou surface équivalente).

En cas de non-respect des instructions précédentes, le fournisseur n'est pas responsable des problèmes de débit ou de bruit et aucune garantie n'est donnée.

Avant de procéder à l'installation, pour éviter d'endommager l'appareil, débranchez les filtres à graisse.

Ouvrez d'abord la vitre en la faisant pivoter comme indiqué sur la figure 3, puis enlevez les filtres à graisse à l'aide de la poignée fournie et faites-les pivoter jusqu'à ce qu'ils soient enlevés de leur logement (fig. 4).

Faire une ouverture au bas de l'unité murale avec des dimensions égales :

FBGHD 850 TC X: 265mmX835mm

Veiller à ce que la structure de l'élément suspendu et le matériau avec lequel il est réalisé permettent de réaliser cette ouverture sans endommager, même lors de l'installation du produit.

Préparer l'alimentation électrique à l'intérieur de l'unité murale. Préparer l'évacuation de l'air que le produit soit installé en mode aspiration ou filtration.

Utiliser un tuyau d'évacuation d'air d'une longueur maximale de 5 mètres.

Limiter le nombre de courbes dans le conduit car chaque courbe réduit l'efficacité des bobines équivalente à 1 mètre linéaire. (Exemple : si 2 courbes à 90° sont utilisées, la longueur du conduit ne doit pas dépasser 3 mètres).

Évitez les changements de direction radicaux.

Utiliser un conduit d'un diamètre constant de 150 mm sur toute la longueur.

Utiliser un conduit fait d'un matériau approuvé.

Retirer les vis de fixation de la latte arrière en acier, comme indiqué sur la figure 5.

Tourner la latte d'acier, y compris la barre de led, pour la retirer de sa position (fig. 6 - 7). Il est possible de déconnecter électriquement la barre de LED en agissant sur le connecteur approprié.

Insérer le produit dans l'élément suspendu et le fixer à l'aide des vis fournies, à travers les trous comme indiqué sur la fig. 8.

Tant à l'avant qu'à l'arrière du produit.

Restaurez la bande en acier inoxydable précédemment retirée, connectez électriquement la barre LED à l'aide du connecteur approprié, puis restaurez le filtre à graisse.

Sortie d'air arrière.

Les modèles à moteur unique peuvent être installés avec la sortie d'air du moteur orientée vers l'arrière du produit.

Si vous avez l'intention d'utiliser cette option, retirez le support du moteur à l'aide des 18 vis (fig. 9), extrayez et tournez le support, placez-le dans son logement et maintenez la sortie d'air face à la face arrière du produit (fig. 10).

Fixez-le avec les vis retirées précédemment.

Si vous avez l'intention de faire tourner le ventilateur pour orienter la sortie d'air vers l'arrière du produit, il est nécessaire de prévoir un conduit de sortie d'air à une distance de 238 mm de la surface inférieure de l'élément suspendu (fig. 11).

Verrouillage des soupapes

Attention ! Avant de raccorder le tuyau de sortie d'air au moteur, s'assurer que le clapet anti-retour à l'entrée du moteur est libre de tourner.

* Version aspiration

Raccorder la bride de la tête du four à l'orifice d'évacuation à l'aide d'un tuyau approprié. Effectuez le raccordement électrique à l'aide du câble d'alimentation.

* Version du filtre

Raccordez un tuyau approprié à la bride, qui transportera l'air jusqu'en haut du siphon du stylo. Faites la connexion électrique en me donnant le câble d'alimentation.

Installation de cheminée

Soulevez le foyer intérieur en acier jusqu'en haut de l'élément suspendu (fig. 12), dessinez au crayon l'extrémité arrière du foyer intérieur des deux côtés (fig. 13), abaissez l'ensemble du foyer et positionnez le support de fixation en fonction du marquage effectué (fig. 14), fixez le support avec les vis (fig. 15).

Soulevez la cheminée interne pour couvrir le support et fixez-la avec des vis positionnées des deux côtés (fig. 16).

FONCTIONNEMENT

Mod. SL TC TC - Verre (Dis. 17)

A : Voyants ON/OFF

B : Réduction de la vitesse du moteur / OFF

C : Indicateurs de vitesse

D : ON moteur / augmentation de vitesse

E : Minuterie 10 min.

Le panneau de commande tactile sur verre vous permet de régler la fonction désirée en touchant le symbole.

Si le produit SLTC reste sans alimentation électrique.

Lors de la restauration des fonctions, il faut 15 secondes pour l'autodiagnostic, entre-temps, il se peut qu'il ne fonctionne pas correctement.

Le produit est équipé d'un dispositif électronique qui permet l'arrêt automatique après quatre heures de fonctionnement depuis la dernière opération effectuée.

CALENDRIERS

Avec l'entrée en vigueur au 1er janvier 2015 des nouveaux règlements de la Commission européenne EU65 "**Label énergétique**" et EU66 "**Ecodesign**", nous avons mis les produits en conformité avec les exigences.

Tous les modèles de la version Energy Label sont équipés d'une électronique avec des fonctions de temporisation de la vitesse d'aspiration supérieures à 650 m³/h.

En effet, les modèles avec le moteur à bord, avec un débit maximum supérieur à 650m³/h, prévoient la vitesse IV temporisée après 5 minutes de fonctionnement, Après les temps ci-dessus, le moteur d'admission passe automatiquement au régime III. Le produit en mode veille a une consommation inférieure à 0,5W.

ENTRETIEN

* Une maintenance soignée garantit un bon fonctionnement et une bonne performance dans le temps.

* Un soin particulier doit être apporté au panneau anti-graisse.

Le filtre s'enlève en poussant la poignée vers le haut du capot et en faisant tourner le fil vers le bas, le libérant ainsi de son logement (dis. 4). Le filtre s'insère en marche arrière.

Après 30 heures de fonctionnement de la hotte, le nettoyage du saint signalera la saturation du filtre, par l'illumination de toutes les touches. Pour réinitialiser, appuyez sur le bouton de la minuterie.

Le filtre à graisse peut être nettoyé à la main ou au lave-vaisselle lorsque le produit est éteint.

Le nettoyage est effectué par rapport à l'utilisation, au moins une fois tous les deux mois.

* Si l'appareil est utilisé en version filtrante, il est nécessaire de remplacer périodiquement le filtre à charbon actif (fig. 18).

Le filtre à charbon peut être enlevé en enlevant d'abord le filtre à graisse (fig. 4), puis en tirant la languette en plastique du filtre à charbon hors de son logement. Le filtre à charbon est inséré en marche arrière. Le remplacement du filtre à charbon a lieu en fonction de l'utilisation, au moins une fois tous les six mois.

* Pour le nettoyage de l'appareil lui-même, nous recommandons d'utiliser de l'eau tiède et neutre détergente sivo, en évitant d'utiliser des produits avec des solvants abrasifs. Pour le nettoyage des appareils en acier, nous recommandons l'utilisation de produits spécialisés, en suivant les instructions indiquées sur le produit.

REPLACEMENT DE LA BARRE LED.

Pour remplacer la barre de LED, enlevez la bande métallique comme indiqué sur les figures 6 et 7, puis décrochez la barre de LED à l'aide des ressorts de fixation appropriés.

Remplacez la barre de led par une barre de même nature.

Restaurez la bande métallique sur le produit.

* Le câble d'alimentation ne doit être remplacé que par du personnel autorisé.

Advertencias

Versiones de uso

Instalación

Funcionamiento

Mantenimiento

ADVERTENCIAS

* El aparato puede ser utilizado por niños de al menos 8 años de edad y por personas con capacidades físicas, sensoriales o mentales reducidas, o sin experiencia o los conocimientos necesarios, siempre que sean supervisados o después de haber recibido instrucciones sobre el uso seguro del aparato y sobre la comprensión de los peligros inherentes al mismo.

Ventilar adecuadamente el ambiente en caso de funcionamiento simultáneo de la campana con otros aparatos alimentados por una fuente de energía distinta de la eléctrica, para que la campana no aspire los gases de escape.

Está prohibido cocinar los alimentos sobre la llama (las llamas aspiradas pueden dañar el aparato).

PRECAUCIÓN: las partes accesibles pueden calentarse si se utilizan con aparatos de cocina.

En caso de instalación con cocina de gas, la distancia mínima entre la parte inferior de la campana y la placa de cocción debe ser de al menos 650 mm.

* El aire recogido no debe ser transportado a un conducto utilizado para la evacuación de los humos procedentes de equipos alimentados con energía distinta de la eléctrica (sistemas de calefacción central, radiadores, calentadores de agua, etc.).

Si el cable de alimentación está dañado, debe ser sustituido por personal cualificado para evitar riesgos.

* Para el escape del aire a evacuar, cumplir con las instrucciones de las autoridades competentes.

Al realizar la conexión eléctrica, asegúrese de que la toma de corriente esté equipada con una conexión a tierra y compruebe que los valores de tensión corresponden a los indicados en la placa de características del aparato.

Antes de proceder a cualquier operación de limpieza o mantenimiento, el aparato debe desconectarse de la red eléctrica.

Si el aparato no está equipado con un cable flexible no separable y un enchufe, o con otro dispositivo que garantice que el aparato está desconectado de la red eléctrica, con una distancia de apertura de los contactos de al menos 3 mm, entonces estos seccionadores de red deben estar previstos en la instalación fija.

Si el aparato está equipado con un cable de alimentación y un enchufe, debe colocarse de tal manera que el enchufe sea accesible.

Para evitar un posible riesgo de incendio, siga las instrucciones para limpiar los filtros de grasa y eliminar cualquier depósito de grasa en la unidad.

Antes de proceder a la instalación del aparato, compruebe que todos los componentes no estén dañados, de lo contrario, póngase en contacto con el distribuidor y no continúe con la instalación.

Si el producto presenta alguna anomalía, desconecte el aparato de la red eléctrica.

VERSIONES

El dispositivo ya está preparado tanto para la versión de filtrado como para la de aspiración.

* En la versión con filtro (dis. 1) el aire y los vapores transportados por el aparato son purificados tanto por un filtro de grasa como por un filtro de carbón activo y puestos de nuevo en circulación en el ambiente a través de las rejillas laterales de la chimenea. Cuando se utiliza la versión con filtro, es necesario utilizar un desviador de aire (dis. 1A), que se encuentra en la parte superior de la tubería y permite el reciclaje del aire en la sala.

* En la versión de aspiración (dis. 2) los vapores son transportados directamente al exterior, a través de un conducto de evacuación que conecta con la parte superior de la pared o del techo. No es necesario el uso del filtro de carbón ni del desviador de aire.

INSTALACIÓN

Compruebe que todos los componentes no estén dañados, de lo contrario, póngase en contacto con su distribuidor y no continúe con la instalación.

Antes de instalar el producto, lea atentamente todas las instrucciones siguientes:

- Utilice un tubo de evacuación de aire que tenga la mínima longitud posible, un número limitado de curvas y un material normalmente aprobado.
- Evite cambios drásticos en la sección (se recomienda un diámetro constante \varnothing 150mm o un área de superficie igual).

En caso de incumplimiento de las instrucciones anteriores, la empresa proveedora no será responsable de los problemas de caudal o de ruido y no se dará ninguna garantía.

Antes de proceder a la instalación, para evitar daños en el aparato, desconecte los filtros de grasa.

Primero abra el vidrio girándolo como se muestra en la figura 3; luego retire los filtros de grasa, usando la manija provista, y gírelos hasta que se retiren de sus asientos (fig. 4).

Realice una abertura en la parte inferior del colgante con unas dimensiones iguales a:

FBGHD 850 TC X: 265mmX835mm

Asegúrese de que la estructura del colgante y el material con el que está fabricado permiten realizar esta apertura sin causar daños, incluso durante la instalación del producto.

Prepare la fuente de alimentación en el interior del módulo mural. Preparar la evacuación de aire tanto si el producto está instalado en modo de aspiración como de filtrado.

Utilice un tubo de evacuación de aire con una longitud máxima de no más de 5 metros.

Limite el número de curvas en el conducto ya que cada curva reduce la eficiencia de los carretes equivalente a 1 metro lineal. (Por ejemplo: si se utilizan 2 curvas de 90°, la longitud del conducto no debe superar los 3 metros).

Evite los cambios drásticos de dirección. Utilice un conducto con un diámetro constante de 150 mm para toda la longitud.

Utilice un conducto hecho de material aprobado.

Retire los tornillos de fijación del listón trasero de acero, como se muestra en la figura 5.

Gire el listón de acero, incluyendo la barra de leds, para quitarlo de su posición (fig. 6 - 7). Es posible desconectar eléctricamente la barra de leds actuando sobre el conector apropiado.

Introduzca el producto en el colgante y fíjelo con los tornillos suministrados, a través de los orificios como se muestra en la fig. 8.

Tanto en la parte delantera como en la trasera del producto.

Restaure la tira de acero inoxidable previamente retirada, conecte la barra de LEDs eléctricamente usando el conector apropiado y luego restaure el filtro de grasa.

Salida de aire trasera.

Los modelos de un solo motor pueden instalarse con la salida de aire del motor hacia la parte trasera del producto.

Si se desea utilizar esta opción, retirar el soporte del motor con los 18 tornillos (fig. 9), extraer y girar el soporte, colocarlo en su sitio y mantener la salida de aire orientada hacia la parte posterior del producto (fig. 10). Asegúrelo con los tornillos previamente retirados.

Si se desea hacer girar el ventilador para orientar la salida de aire hacia la parte trasera del producto, es necesario prever el conducto de salida de aire a una distancia de 238 mm de la superficie inferior del módulo mural (fig. 11).

Bloqueo de válvula

¡Atención! Antes de conectar la manguera de salida de aire al motor, asegúrese de que la válvula de retención de la entrada del motor esté libre para girar.

* Versión de succión

Conecte la brida del cabezal del horno al orificio de evacuación mediante un tubo adecuado. Realice la conexión eléctrica con el cable de alimentación.

* Versión con filtro

Conecte un tubo adecuado a la brida, que llevará el aire hasta la parte superior del portalápices. Haga la conexión eléctrica dándose el cable de alimentación.

Instalación de chimenea

Levante la chimenea interior de acero hasta la parte superior del colgante (fig. 12), dibuje con un lápiz la parte trasera de la chimenea interior por ambos lados (fig. 13), baje toda la chimenea y coloque el soporte de fijación en correspondencia con la marca realizada (fig. 14), fije el soporte con tornillos (fig. 15). Levante la chimenea interior hasta cubrir el soporte y fíjela con tornillos colocados a ambos lados (fig. 16).

FUNCIONAMIENTO

Mod. SL TC - Vidrio (Dis. 17)

A: Luces ON/OFF

B: Reducción de velocidad del motor / OFF

C: Indicadores de velocidad

D: ON motor / aumento de velocidad

E: Temporizador 10 min.

El panel de control táctil sobre cristal le permite ajustar la función deseada tocando el símbolo.

Si el producto SLTC permanece sin alimentación eléctrica.

Cuando se restauran las funciones, el autodiagnóstico tarda 15 segundos, mientras tanto puede que no funcione correctamente.

El producto está equipado con un dispositivo electrónico que permite el apagado automático después de cuatro horas de funcionamiento desde la última operación realizada.

HORARIOS

Con la entrada en vigor el 1 de enero de 2015 de los nuevos reglamentos de la Comisión Europea EU65 "Etiqueta energética" y EU66 "Ecodiseño", hemos adaptado los productos a los requisitos.

Todos los modelos en las versiones con etiqueta energética tienen electrónica con funciones de sincronización de la velocidad de succión por encima de 650m³/h.

De hecho, los modelos con el motor a bordo, con un caudal máximo superior a 650m³/h, prevén la velocidad de la vía intravenosa programada después de 5 minutos de funcionamiento. Después de los tiempos anteriores, el motor de admisión cambia automáticamente a la velocidad III.

El producto en modo de espera tiene un consumo inferior a 0,5 W

MANTENIMIENTO

* Un mantenimiento cuidadoso garantiza un buen funcionamiento y rendimiento a lo largo del tiempo.

* Se debe tener especial cuidado con el panel antigraza.

El filtro se retira empujando la manija hacia la parte superior de la campana y girando la rosca demasiado hacia abajo, soltándola de su asiento (dis. 4). El filtro se inserta en la operación inversa. Después de 30 horas de funcionamiento de la campana, la limpieza del santo señalará la saturación del filtro, a través de la iluminación de todas las teclas. Para restablecer, pulse el botón del temporizador.

El filtro de grasa se puede limpiar a mano o en el lavavajillas con el producto apagado.

La limpieza se lleva a cabo en relación con el uso, al menos una vez cada dos meses.

* Si el aparato se utiliza en versión filtrante, es necesario sustituir periódicamente el filtro de carbón activo (fig. 18).

El filtro de carbono se puede retirar retirando primero el filtro de grasa (fig. 4) y, a continuación, tirando de la lengüeta de plástico del filtro de carbono fuera de su asiento. El filtro de carbón se inserta en la operación inversa. La sustitución del filtro de carbón se realiza en relación con el uso, al menos una vez cada seis meses.

* Para la limpieza del propio aparato, se recomienda el uso de agua detergente sivo tibia y neutra, evitando el uso de productos con disolventes abrasivos. Para la limpieza de electrodomésticos de acero recomendamos el uso de productos especializados, siguiendo las instrucciones indicadas en el producto.

SUSTITUCIÓN DE LA BARRA LED

Para sustituir la barra de leds, retire la tira de metal como se muestra en las figuras 6 y 7, luego desenganche la barra de leds utilizando los resortes de fijación apropiados.

Sustituya la barra de leds por otra de naturaleza similar.

Restauré la tira de metal al producto.

* El cable de alimentación sólo debe ser sustituido por personal autorizado.

(IT)



Il simbolo sul prodotto o sulla confezione indica che il prodotto non deve essere considerato come un normale rifiuto domestico, ma deve essere portato nel punto di raccolta appropriato per il riciclaggio di apparecchiature elettriche ed elettroniche. Provvedendo a smaltire questo prodotto in modo appropriato, si contribuisce a evitare potenziali conseguenze negative per l'ambiente e per la salute, che potrebbero derivare da uno smaltimento inadeguato del prodotto. Per informazioni più dettagliate sul riciclaggio di questo prodotto, contattare l'ufficio comunale, il servizio locale di smaltimento rifiuti o il negozio in cui è stato acquistato il prodotto. Questo elettrodomestico è marcato conformemente alla Direttiva Europea 2012/19/EC sui rifiuti da apparecchiature elettriche ed elettroniche (WEEE).

(GB)



The symbol on the product or on its packaging indicates that this product may not be treated as household waste. Instead it shall be handed over to the applicable collection point for the recycling of electrical and electronic equipment. By ensuring this product is disposed of correctly, you will help prevent potential negative consequences for the environment and human health, which could otherwise be caused by inappropriate waste handling of this product. For more detailed information about recycling of this product, please contact your local city office, your household waste disposal service or the shop where you purchased the product. This appliance is marked according to the European directive 2012/19/EC on waste electrical and electronic equipment (WEEE).

(F)



Le symbole sur le produit ou son emballage indique que ce produit ne peut être traité comme déchet ménager. Il doit plutôt être remis au point de ramassage concerné, se chargeant du recyclage du matériel électrique et électronique. En vous assurant que ce produit est éliminé correctement, vous favorisez la prévention des conséquences négatives pour l'environnement et la santé humaine qui, sinon, seraient le résultat d'un traitement inapproprié des déchets de ce produit. Pour obtenir plus de détails sur le recyclage de ce produit, veuillez prendre contact avec le bureau municipal de votre région, votre service d'élimination des déchets ménagers ou le magasin où vous avez acheté le produit. Cet appareil est commercialisé en accord avec la directive européenne 2012/19/EC sur les déchets des équipements électriques et électroniques (WEEE).

(E)



El símbolo en el producto o en su embalaje indica que este producto no se puede tratar como desperdicios normales del hogar. Este producto se debe entregar al punto de recolección de equipos eléctricos y electrónicos para reciclaje. Al asegurarse de que este producto se desecha correctamente, usted ayudará a evitar posibles consecuencias negativas para el ambiente y la salud pública, lo cual podría ocurrir si este producto no se manipula de forma adecuada. Para obtener información más detallada sobre el reciclaje de este producto, póngase en contacto con la administración de su ciudad, con su servicio de desechos del hogar o con la tienda donde compró el producto. Este electrodomestico está marcado conforme a la directiva Europea 2012/19/EC sobre los residuos de aparatos eléctricos y electrónicos (WEEE).

FULGOR
MILANO

— SINCE 1949 —