

**FCLHD 9041 HID  
TS BK/2**

**PIANO COTTURA  
INDUZIONE IN  
VETROCERAMICA**

**INDUCTION  
VITROCERAMIC HOB**

**IT** ISTRUZIONI PER INSTALLAZIONE USO E MANUTENZIONE

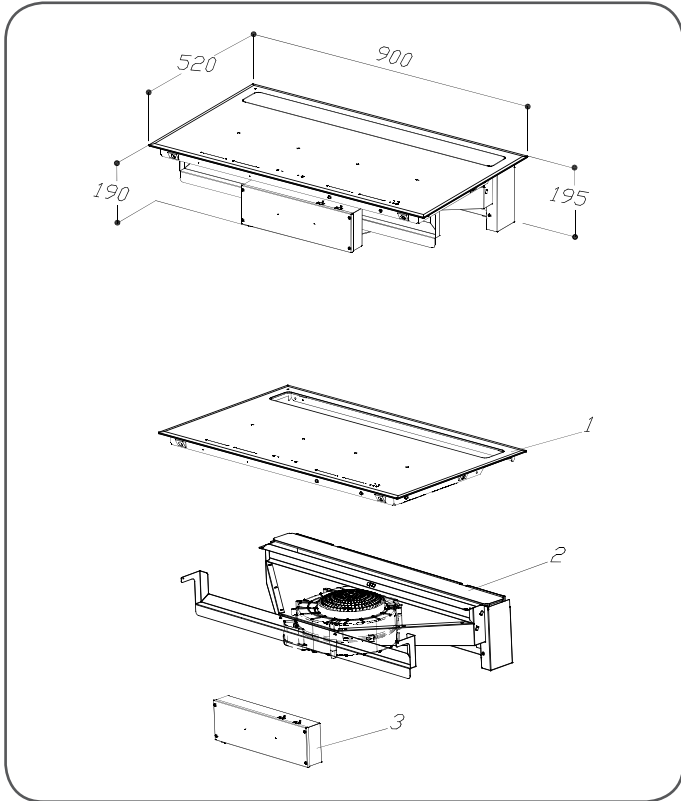
**EN** INSTALLATION, USE AND MAINTENANCE INSTRUCTION



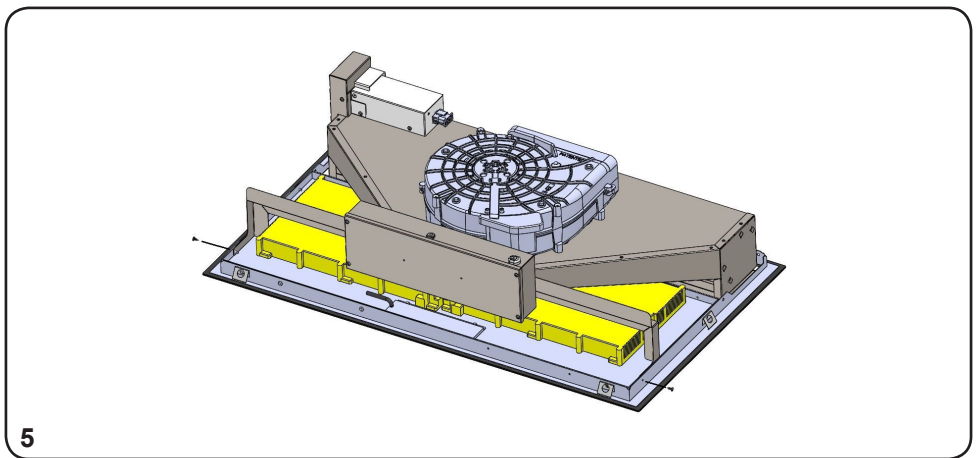
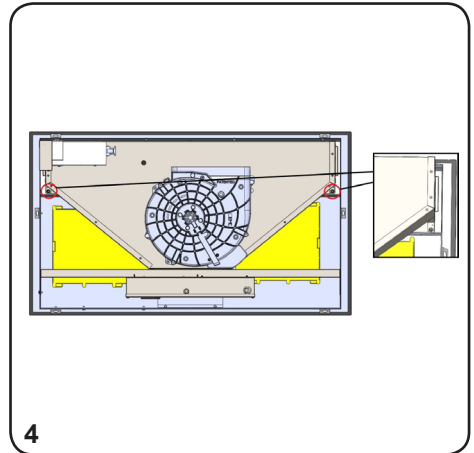
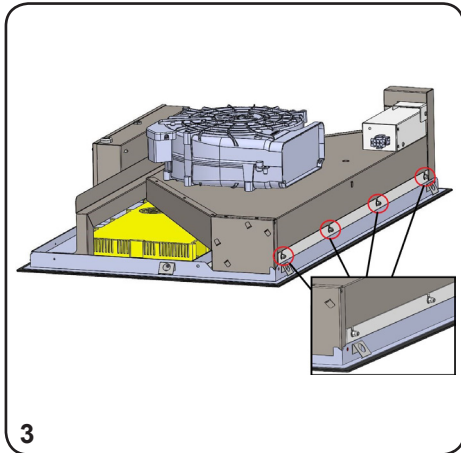
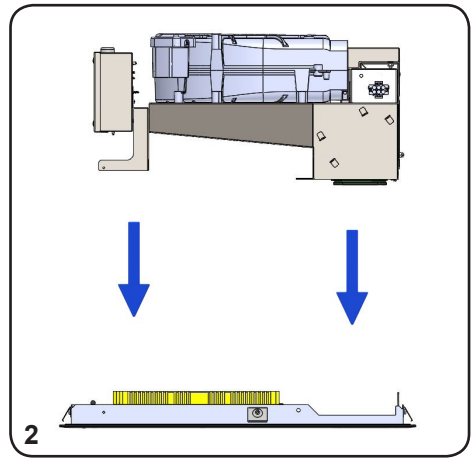
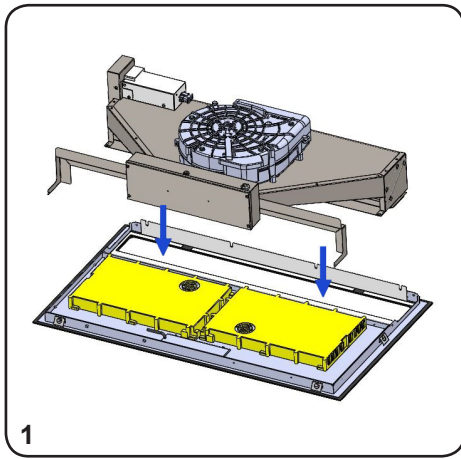


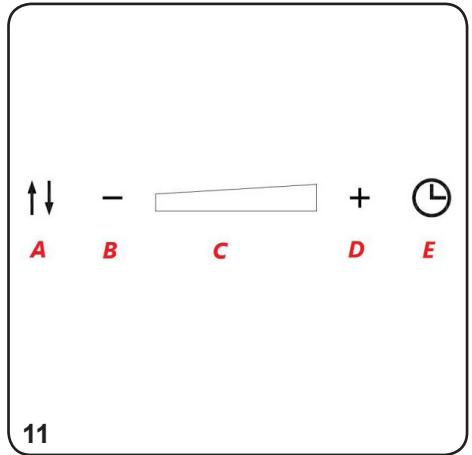
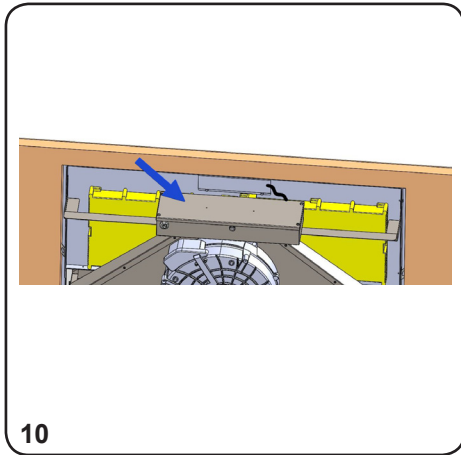
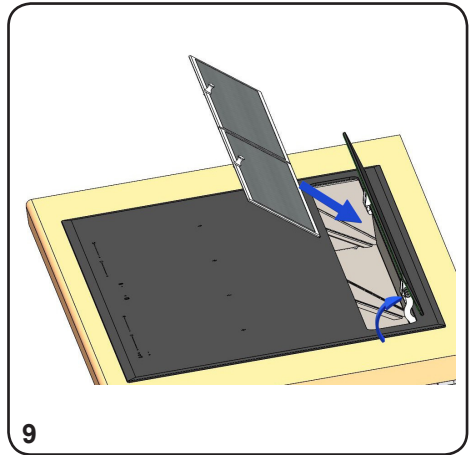
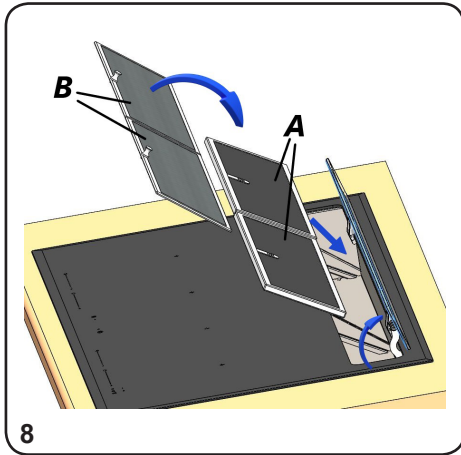
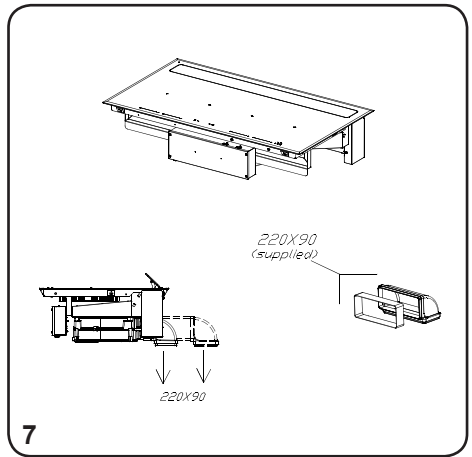
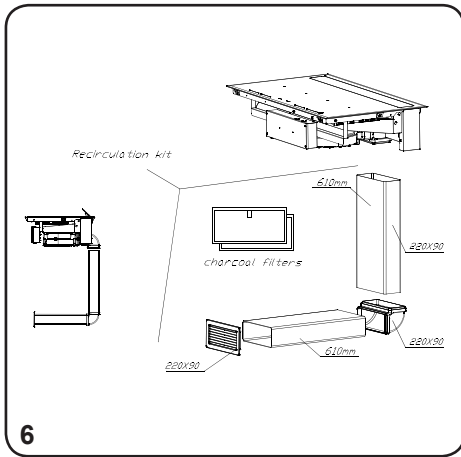
# **IMMAGINI PICTURES**

## DESCRIZIONE DEL PRODOTTO



- 1 - PIANO COTTURA
- 2 - CAMERA FILTRANTE
- 3 - CABLAGGIO ELETTRICO





## INDICE

DESCRIZIONE DEL PRODOTTO .....	4
AVVERTENZE .....	8
COME INSTALLARE IL PRODOTTO .....	11
PULIZIA E MANUTENZIONE .....	12
RACCOMANDAZIONI PRELIMINARI .....	13
FUNZIONI .....	14



## AVVERTENZE



● **Questo apparecchio non è destinato all'uso da parte di persone (compresi i bambini) con ridotte capacità fisiche, sensoriali o mentali, o mancanza di esperienza e conoscenza, a meno che non siano stati supervisionati o istruiti sull'uso dell'apparecchio da parte di una persona responsabile della loro sicurezza.**

● L'apparecchio può essere utilizzato da bambini di età non inferiore a 8 anni e da persone con ridotte capacità fisiche, sensoriali o mentali, o prive di esperienza o della necessaria conoscenza, purchè sotto sorveglianza oppure dopo che le stesse abbiano ricevuto istruzioni relative all'uso sicuro dell'apparecchio e alla comprensione dei pericoli ad esso inerenti.

● I bambini di età inferiore a 8 anni devono essere tenuti lontani, a meno che non siano continuamente sorvegliati.

● I bambini non devono giocare con l'apparecchio.

● La pulizia e la manutenzione non devono essere eseguite da bambini senza supervisione.

● Questo apparecchio è destinato all'uso esclusivo con piani a induzione S-H3.

● Aerare adeguatamente l'ambiente in caso di funzionamento simultaneo della cappa con altri apparecchi alimentati da una fonte di energia diversa da quella elettrica e ciò perché la cappa non aspiri dei gas combustibili.

● E' vietato cucinare cibi alla fiamma (le fiamme aspirate rischiano di danneggiare l'apparecchio).

**ATTENZIONE:** le parti accessibili possono diventare calde se utilizzate con apparecchi di cottura.

● Ogni 30 ore di funzionamento dell'apparecchio gli indicatori di velocità segnalano la necessità di pulire i filtri antigrasso.

● Rispettare la frequenza di pulizia e di sostituzione dei filtri. Gli accumuli di deposito di grasso rischiano di provocare un incendio.

● Non utilizzare mai la cappa senza filtri antigrasso.

- L'aria raccolta non deve essere convogliata in un condotto usato per lo scarico di fumi di apparecchi alimentati con energia diversa da quella elettrica (impianti di riscaldamento centralizzati ecc.).

**ATTENZIONE:** questo apparecchio non è destinato all'uso con piani a gas.

- Per lo scarico dell'aria da evacuare rispettare le prescrizioni delle autorità competenti.

- Se il prodotto non è provvisto di spina o se al termine dell'installazione questa non è facilmente accessibile è necessario prevedere un dispositivo di separazione del prodotto dalla rete elettrica che abbia una distanza di apertura dei contatti di tutti i poli di almeno 3 mm.



**Avvertenza:** non conservare liquidi nel vano sotto i piani a induzione dove sono installate le parti elettriche di questo apparecchio. fuoriuscite o schizzi sulle parti elettriche possono causare scosse elettriche.

Vi è un rischio di incendio se la pulizia non viene eseguita secondo le istruzioni.

**Pericolo di incendio:** non conservare materiali infiammabili nello scomparto sotto i piani di cottura a induzione dove sono installate le parti elettriche di questo apparecchio.

Non tirare i cavi elettrici.

Il cavo piattina che collega il cablaggio principale al piano cottura deve essere posizionato nella parte posteriore del piano per evitare rotture.

Per non ostacolare il corretto flusso d'aria delle griglie di raffreddamento presenti nella parte inferiore del piano ad induzione, qualsiasi elemento che si trovi all'interno del vano dove l'apparecchio è installato dovrà essere collocato ad una distanza di almeno 15 cm dalla parte inferiore del piano ad induzione.

- Non modificare né cercare di modificare mai le caratteristiche di questo apparecchio. Ciò costituirebbe un pericolo.

Le riparazioni dovranno essere effettuate esclusivamente da uno specialista autorizzato.

Scollegare sempre la cappa prima di procedere alle operazioni di pulizia o alla sua manutenzione.

- Servirsi del dispositivo di blocco dei comandi per impedire che i bambini possano accendere inavvertitamente l'apparecchio o modificarne le funzioni.

Durante il funzionamento, l'apparecchio non deve mai rimanere senza sorveglianza.

- Se il prodotto dovesse presentare qualche anomalia scollegate l'apparecchio dalla rete elettrica.

- Prima di procedere nell'installazione dell'apparecchio verificare che tutti i componenti non siano danneggiati, in caso contrario contattare il rivenditore e non proseguire con l'installazione.

- Non cercare di modificare o riparare l'apparecchio, potrebbe causare pericoli.

- La pulizia del filtro antigrasso può essere eseguita a mano o in lavastoviglie.- La pulizia avviene in rapporto all'uso, almeno una volta ogni due mesi.

- La sostituzione del filtro al carbone avviene in rapporto all'uso, almeno una volta ogni sei mesi.

## COME INSTALLARE IL PRODOTTO

Assicurarsi che l'apparecchio non sia collegato alla rete di alimentazione prima di qualsiasi operazione di installazione.

### OPERAZIONI MECCANICHE

Posizionare il piano cottura, capovolto, su di una superficie adeguata, avendo cura di preservare il vetro da possibili graffi.

Prelevare dall'imballaggio la camera filtrante ed installarla come da fig. 1-2, avendo cura di far coincidere i perni presenti con le apposite asole (fig. 3-4).

Bloccare la camera filtrante al piano cottura mediante i 6 dadi forniti in dotazione (fig. 3-4) e 2 viti per la parte anteriore (fig. 5).

Proseguire installando il piano cottura al mobile, come indicato nel relativo manuale d'uso, presente nell'imballaggio del piano cottura.

### IN CASO DI VERSIONE FILTRANTE (fig. 6)

L'uscita aria del prodotto deve essere collegata all'uscita del mobile in maniera da rimettere in circolazione l'aria aspirata nell'ambiente della cucina. Le tubature da collegare all'uscita aria del prodotto non sono fornite in dotazione. Occorre munirsi di filtri carbone (fig.8A) acquistabili separatamente, ed installarli come indicato in (Fig. 8). I filtri carbone hanno la sede immediatamente sotto ai filtri antigrasso (fig.8b) pertanto, è necessario aprire il vetro del piano cottura ed installare prima i filtri carbone e successivamente quelli antigrasso. E' possibile acquistare il kit di canalizzazione con griglia da applicare nel mobile.

### IN CASO DI VERSIONE ASPIRANTE (fig. 7)

L'uscita aria del prodotto deve essere collegata con l'esterno dell'abitazione. Le tubature da collegare all'uscita aria del prodotto non sono fornite in dotazione. Vengono fornite in dotazione le flange in plastica per poter collegare tubature di sezione 220x90mm.

### OPERAZIONI CONCLUSIVE

Aprire il vetro del piano cottura ed installare i due filtri antigrasso in corrispondenza della relativa sede, facendoli passare attraverso l'apposita apertura vedi fig. 9.

### COLLEGAMENTI ELETTRICI

L'allacciamento alla rete elettrica deve essere eseguito secondo le prescrizioni delle normative internazionali e locali in vigore.

l'interconnessione di qualsiasi parte separata di questo apparecchio deve essere eseguita da un tecnico qualificato in conformità alle norme di cablaggio.

Si declina ogni responsabilità in caso di incidente causato da una mancata messa a terra o da una messa a terra non corretta.

Collegare il cavo dei comandi fissati sotto al vetro del piano cottura alla control box (Fig. 10).

## PULIZIA E MANUTENZIONE

Scollegare sempre l'apparecchio prima di qualsiasi operazione di pulizia o manutenzione.

- Se il cavo di alimentazione dovesse risultare danneggiato dovrà essere sostituito solo da un centro assistenza o da personale qualificato.

Non cercare di modificare o riparare l'apparecchio, potrebbe causare pericoli. L'assistenza o la riparazione devono essere eseguite da un tecnico qualificato.

Scollegare l'apparecchio dalla rete elettrica in caso di anomalie.

La pulizia e la manutenzione dell'apparecchio non devono essere eseguite da bambini senza supervisione.

Una manutenzione accurata è una garanzia di buon funzionamento e buona resa di un apparecchio nel corso del tempo.

La pulizia del filtro antigrasso può essere eseguita a mano o in lavastoviglie.

La pulizia avviene in rapporto all'uso, almeno una volta ogni due mesi.

La sostituzione del filtro al carbone avviene in rapporto all'uso, almeno una volta ogni sei mesi.

Per la pulizia dell'apparecchio stesso viene consigliato l'uso di acqua tiepida e detersivo neutro, evitando l'uso di prodotti contenenti abrasivi.

## PRIMA DI INIZIARE, RACCOMANDAZIONI PRELIMINARI DEL PRODUTTORE

Conservare le presenti istruzioni d'uso con l'apparecchio. Se l'apparecchio dovesse essere venduto o ceduto ad altri, assicurarsi che esso sia accompagnato dalle presenti istruzioni. Vi ringraziamo di prendere nota di questi consigli prima di installare e utilizzare l'apparecchio. Essi sono stati redatti per la sicurezza personale vostra e altrui.

Alla consegna dell'apparecchio visionare l'imballaggio e verificare il suo aspetto generale. Eseguire le eventuali osservazioni scrivendole sul buono di consegna di cui conserverete una copia. Il vostro apparecchio è destinato al normale uso domestico. Non va utilizzato per uso commerciale o industriale o per altri scopi diversi da quelli per cui è stato progettato.

Per conseguenze o danni derivati da una errata installazione o errato utilizzo dell'apparecchio, la ditta fornitrice non risponderà di alcuna garanzia.

Nell'intento costante di migliorare i nostri prodotti, ci riserviamo il diritto di apportare alle loro caratteristiche tecniche, funzionali o estetiche tutte le modifiche derivanti dalla loro evoluzione.

L'apparecchio è già predisposto sia per la versione filtrante sia per la versione aspirante.

Prima di procedere nell'installazione dell'apparecchio verificare che tutti i componenti non siano danneggiati, in caso contrario contattare il rivenditore e non proseguire con l'installazione.

Per l'utilizzo in versione aspirante, Utilizzare un tubo di evacuazione aria che abbia la lunghezza massima non superiore a 5 metri.

Limitare il numero di curve nella canalizzazione poiché ogni curva riduce l'efficienza di aspirazione equiparata a 1 metro lineare. (Es: se si utilizzano n°2 curve a 90°, la lunghezza della canalizzazione non dovrebbe superare i 3 metri di lunghezza).

Evitare cambiamenti drastici di direzione.

Per la canalizzazione in uscita dal ventilatore utilizzare un condotto con sezione costante da 220x90.

Utilizzare un condotto di materiale approvato normativamente. Per il mancato rispetto delle precedenti istruzioni la ditta fornitrice non risponderà per problemi di portata o rumorosità e nessuna garanzia sarà prestata.

### DIRETTIVE ENERGY LABEL E ECODESIGN

Con l'entrata in vigore dal 1° Gennaio 2015 dei nuovi regolamenti della Commissione Europea EU65 "Energy label" e EU66 "Ecodesign", abbiamo reso conforme i prodotti in base ai requisiti richiesti.

Tutti i modelli nelle versioni energy label dispongono di una elettronica, con funzioni di temporizzazione delle velocità di aspirazione, superiore a 650m3/h.

## FUNZIONI

### Comandi touch control (fig. 11)

#### A: Tasto ON/OFF

a prodotto spento, al primo tocco avvia l'apertura del frontale fino a raggiungere l'apertura intermedia di 45°, raggiunta l'apertura in termedia viene automaticamente impostata la II° velocità, del motore di aspirazione.

Premendo ulteriormente il tasto si avvia l'apertura completa (90°) del frontale, mantenendo in variata la velocità del motore di aspirazione.

Premendo ulteriormente il tasto si arresta il motore di aspirazione e si richiude completamente il frontale.

#### B: Tasto (-)

il tasto è attivo solo con frontale aperto (45°-90°). Ad ogni selezione della funzione si ha un decremento della velocità del motore di aspirazione, fino ad arrivare alla I velocità.

#### C: Indicatori

- Segnala la velocità impostata mediante l'accensione del solo led relativo.
- Segnala la saturazione filtri mediante il lampeggio di tutti i led.

#### D: Tasto (+)

il tasto è attivo solo con frontale aperto (45°-90°). Ad ogni selezione della funzione si ha un incremento della velocità del motore di aspirazione, fino ad arrivare alla IV velocità.

#### E: Timer

temporizzatore 10 minuti, trascorsi i quali il motore di aspirazione verrà spento ed il frontale chiuso.

L'impostazione delle funzione viene segnalata dal lampeggio dell'indicatore di velocità (C).

### Spegnimento automatico:

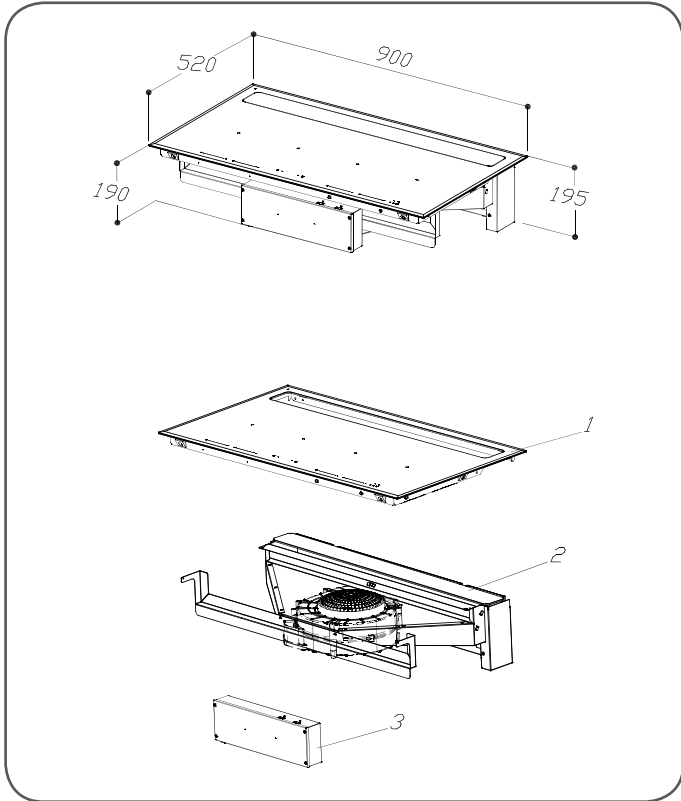
Dopo 4 ore di funzionamento ininterrotto dall'ultima impostazione, l'apparecchio si spegne automaticamente.

### Saturazione filtri antigrasso:

Dopo 30 ore di funzionamento gli indicatori di velocità lampeggiano tutti simultaneamente ad indicare la saturazione dei filtri antigrasso.

Per resettare questo allarme mantenere premuto il tasto "TIMER" per almeno 3 secondi con prodotto spento.

## PRODUCT DESCRIPTION



- 1 - HOB
- 2 - FILTERING CASE
- 3 - ELECTRICAL WIRING



# INDEX

PRODUCT DESCRIPTION .....	15
WARNING .....	17
PRODUCT INSTALLATION .....	20
CLEANING AND MAINTENANCE .....	21
PRELIMINARY RECOMMENDATIONS .....	22
FUNCTIONS .....	23

## WARNING



- **This appliance cannot be used by people (included children) with impaired physical, sensory or mental abilities or with lack of experience and knowledge, unless they are supervised or unless they are given instructions about the use of the appliance by a person responsible of their safety.**
- Kids aged less than 8 years old must be kept away from the appliance, unless they are under constant surveillance.
- Kids must not play with the appliance.
- Cleaning and maintenance of the appliance must not be carried out by kids without any supervision.
- This appliance can only be used in combination with S-H3 induction hobs.
- The room must be adequately ventilated if the hood and other appliances powered by energy other than electricity are used at the same time. This prevents the hood from sucking in any combustion fumes.

- It is forbidden to cook food over open flames, as sucked flames are a risk of damage for the appliance.

**WARNING:** This appliance and its accessible parts are likely to become very hot if used in combination with cooking devices.

- After 30 hours of operation, the speed indicators of the appliance will signal that the grease filters need cleaning.
- The cleaning of the grease filters and their saturation time span must be respected. Grease deposits and build-ups are a risk of fire.
- The hood must not be operated without the grease filters.

- The exhausted air must not be conveyed in a duct used for discharging fumes of appliances powered by energy other than electricity (heating systems, etc.).

**WARNING:** This appliance is not intended to be used with gas hobs.

- To discharge the exhausted air, regulations issued by competent authorities must be followed.
- If the product is not equipped with a plug or if, at the end of the installation, the plug is not easily accessible, it is necessary to arrange a device separating the product from the electrical system. The contacts of this device must have an opening distance of all the poles of at least 3 mm.



**WARNING:** Do not store liquids in the cabinet, under the induction hob, where the electrical components of the appliance are located. Leaks or spillovers on the electrical parts of the appliance are a cause of electrical shocks.

Carrying out the cleaning operations without following the instructions is a risk of fire.

**FIRE RISK:** Do not store any flammable material in the cabinet, under the induction hob, where the electrical components of the appliance are located.

Do not pull the electrical wires.

The flat cable connecting the main wiring assembly to the hob must be placed on the rear of the hob, to preserve it from any breakage.

A distance of at least 15 cm must be left between any object, stored in the same cabinet where the appliance is installed, and the lower part of the induction hob. In fact, the airflow coming from the cooling system in the lower part of the induction hob must not be hindered.

- Do not modify or try to modify the characteristics of this appliance, as this is dangerous. Any repair must be carried out by authorized personnel. The hoods must always be disconnected from power supply before performing any cleaning or maintenance operation.

- The controls locking device must be used to prevent children from accidentally turning on the appliance or switching its functions. The appliance must never remain unattended while it is operating.
  - Should the product show any anomaly, disconnect the appliance from the power supply.
  - Before carrying out the installation of the appliance, please check that all components are not damaged. In such a case, make contact with your retailer and do not proceed with the installation.
- Do not try to modify or repair the appliance, as this might entail great danger.
- The grease filter can be washed either by hands or in the washing machine. The filters are to be cleaned according to the use, but at least once every two months.
- The charcoal filter must be replaced according to the use, but at least once every six months.

## PRODUCT INSTALLATION

Before any installation operation is carried out, make sure that the appliance is disconnected from power supply.

### TECHNICAL OPERATIONS

Place the overturned hob on an adequate surface, preserving the glass from any scratches. Take the filtering box from the packaging and install it as shown in fig. 1-2, making sure to match the pins present with the appropriate slots (fig. 3-4).

Lock the filtering box to the hob using the 6 nuts supplied (fig. 3-4) and 2 screws for the front part (fig. 5).

Carry on the installation by securing the hob to the cabinet, as shown in the specific user manual provided within the packaging of the hob.

### IN CASE OF RECIRCULATING OPERATION (Fig. 6)

The air outlet of the product must be connected to the opening in the cabinet so as to recirculate the exhausted air in the kitchen. It is necessary to have charcoal filters (fig.8A) which can be purchased separately, and install them as indicated in (Fig. 8).

The charcoal filters have their seat immediately under the grease filters (fig.8b), therefore, it is necessary to open the glass of the hob and install the carbon filters first and then the grease filters. A ducting kit with grill (on the end to be installed in the cabinet) is also available for separate purchase.

### IN CASE OF DUCTING OPERATION (fig. 7)

The air outlet of the product must be connected to the outside of the house. The ducting to be installed from the air outlet of the product to the outside of the house is not provided with the appliance. The product is equipped with plastic flanges, to connect ducts of sections 220x90 mm.

### FINAL OPERATIONS

Open the hob glass and install the two grease filters in correspondence of its seat, making them pass through the appropriate opening see fig. 9.

### ELECTRICAL CONNECTIONS

The connection of the product to the power supply must be carried out in compliance with the international and local regulations in force.

The interconnection of any separate part of this appliance must be carried out by a qualified technician in compliance with the wiring regulations.

The connection to the power supply must be by means of a plug and it can also be done by the end user.

Any liability in case of accidents caused by failure to arrange the earth connection or failure to arrange it correctly is hereby declined.

The controls located under the glass of the hob have a cable, which must be connected to the control box (Fig. 10).

## CLEANING AND MAINTENANCE

Before carrying out any cleaning or maintenance operation, the appliance must always be disconnected from power supply.

- Should the power cord endure any damages, it can only be replaced by after-sales service or by experienced personnel.

Do not try to modify or repair the appliance, as this might entail great danger. Service or repair operations must be carried out by experienced personnel.

In case of anomalies, the appliance must be disconnected from power supply.

Cleaning and maintenance operations must not be carried out by children without supervision.

An accurate maintenance is a guarantee of a proper function and good performances of the appliance over time.

The grease filter can be cleaned either by hand washing or by washing machine.

Filters cleaning occurs according to the use, but at least once every two months.

Replacing the charcoal filters occurs according to the use, but at least once every six months.

Tepid water and mild soap are recommended while cleaning the appliance. Abrasive products must be avoided.

## **BEFORE STARTING. PRELIMINARY RECOM- MENDATIONS OF THE MANUFACTURER**

Keep these instructions with the appliance. Should the appliance be sold or passed onto others, make sure that it is accompanied by these instructions. We thank you for paying attention to these recommendations before installing and using the appliance, as they have been written for your safety and that of others.

Upon delivery of the product, the packaging and its general aspect must be checked. Any objections must be written on the delivery document, of which you must keep a copy. The appliance is destined to normal domestic use. It must not endure any commercial or industrial use and it cannot serve any other purpose different from the one it has been designed for.

No warranty will be provided for any damages or other consequences originating from an incorrect installation or a misuse of the appliance.

With the aim of constantly improving our products, we reserve to ourselves the right of modifying their technical, functional, aesthetic features. The appliance is already arranged to work either in recirculating or ducting mode. Before proceeding with the installation, all components of the appliance be checked. In case of damaged or missing components, make contact with the retailer and do not proceed with the installation. In ducting operation a maximum of 5 meters long ducting is allowed. The number of elbows must be limited, as each curve diminishes the ducting efficiency of 1 linear meter (e.g. if you use 2 elbows by 90°, the length of the ducting must not exceed 3 meters of length). Avoid any abrupt change of direction in the ducting.

The ducting connected to the blower air outlet must have a constant section of 220x90 mm. The ducting must be made of a material approved by the regulations in force. Failure to respect the above - mentioned instructions might result in performance or noise problems, for which no warranty will be provided.

## **ENERGY LABEL AND ECODESIGN REGULATIONS**

As the EU Commission Regulations No. EU65 "Energy Label" and No. EU66 "Ecodesign" came in force on the 1st January 2015, the products have been updated, so that they can be compliant and meet the criteria of the regulations. All products in the Energy Label version are equipped with electronics able to temporize ducting speeds that are over 650 m3/h.

# FUNCTIONS

## Touch control controls (fig. 11)

### A: ON / OFF button

when the product is switched off, at the first touch it starts opening the front panel until it reaches the intermediate opening of 45 °, once the intermediate opening is reached the II speed of the suction motor is automatically set.

Pressing the button further starts the complete opening (90 °) of the front, keeping the speed of the suction motor unchanged.

Pressing the button further stops the suction motor and closes the front completely.

### B: Button (-)

the key is active only with the front open (45 ° - 90 °). At each selection of the function there is a decrease in the speed of the suction motor, up to I speed.

### C: Indicators

- Indicates the speed set by switching on the relevant LED only.
- Indicates the saturation of the filters by the flashing of all the LEDs.

### D: button(+)

the button is active only with the front open (45 ° - 90 °). Each time the function is selected, the speed of the suction motor is increased to reach the IV speed.

### E: Timer

timer 10 minutes, after which the suction motor will be switched off and the front closed.

The function setting is signaled by the flashing of the speed indicator (C).

### Automatic switching off:

After 4 hours of uninterrupted operation from the last setting, the appliance switches off automatically.

### Grease filter saturation:

After 30 hours of operation the speed indicators all flash simultaneously to indicate the saturation of the grease filters.

To reset this alarm keep pressed the "TIMER" button for at least 3 seconds with the product switched off.





Il simbolo sul prodotto o sulla confezione indica che il prodotto non deve essere considerato come un normale rifiuto domestico, ma deve essere portato nel punto di raccolta appropriato per il riciclaggio di apparecchiature elettriche ed elettroniche. Provvedendo a smaltire questo prodotto in modo appropriato, si contribuisce a evitare potenziali conseguenze negative per l'ambiente e per la salute, che potrebbero derivare da uno smaltimento inadeguato del prodotto. Per informazioni più dettagliate sul riciclaggio di questo prodotto, contattare l'ufficio comunale, il servizio locale di smaltimento rifiuti o il negozio in cui è stato acquistato il prodotto. Questo elettrodomestico è marcato conformemente alla Direttiva Europea 2012/19/EC sui rifiuti da apparecchiature elettriche ed elettroniche (WEEE).



The symbol on the product or on its packaging indicates that this product may not be treated as household waste. Instead it shall be handed over to the applicable collection point for the recycling of electrical and electronic equipment. By ensuring this product is disposed of correctly, you will help prevent potential negative consequences for the environment and human health, which could otherwise be caused by inappropriate waste handling of this product. For more detailed information about recycling of this product, please contact your local city office, your household waste disposal service or the shop where you purchased the product. This appliance is marked according to the European directive 2012/19/EC on waste electrical and electronic equipment (WEEE).





**FULGOR**  
MILANO

— SINCE 1949 —